

Laserový projektor Mi 4K Laser Projector 150” – návod na použitie




Upozornenie pre používateľa

Ďakujeme, že ste si vybrali laserový projektor Mi 4K 150".

Pred použitím výrobku si pozorne prečítajte tento návod a odložte si ho pre prípad potreby v budúcnosti.

Ilustrácie výrobku, príslušenstva a používateľského rozhrania v návode na použitie slúžia len na referenčné účely. V dôsledku vylepšovania sa výrobok a jeho funkcie môžu líšiť.

Právne upozornenie

	<p>Všetky výrobky označené týmto symbolom patria medzi odpad z elektrických a elektronických zariadení (OEEZ podľa smernice Európskeho parlamentu a Rady 2012/19/EÚ) a nemali by sa likvidovať spolu s netriedeným komunálnym odpadom. Namiesto toho by ste mali v záujme ochrany ľudského zdravia a životného prostredia odovzdať odpad zo svojho zariadenia na zbernom mieste určenom na recykláciu odpadu z elektrických a elektronických zariadení zriadenom vládnymi alebo miestnymi orgánmi. Správna likvidácia a recyklácia pomôžu predchádzať potenciálnym negatívnym dôsledkom na životné prostredie a na ľudské zdravie. Viac informácií o danom mieste, ako aj o podmienkach takýchto zberných miest, získate od inštalačnej firmy alebo od miestnych úradov.</p>
	<p>Spoločnosť Fengmi (Beijing) Technology Co., Ltd týmto vyhlasuje, že toto rádiové zariadenie typu Mi 4K Laser Projector 150" je v súlade so smernicou 2014/53/EÚ. Úplné znenie vyhlásenia o zhode EÚ je k dispozícii na nasledujúcej internetovej adrese: http://www.mi.com/global/service/support/declaration.html Používanie tohto zariadenia je obmedzené na interiér pri prevádzke vo frekvenčnom rozsahu 5 150 až 5 350 MHz. Prevádzková frekvencia: 2,4 GHz – 2,4835 GHz (pre Bluetooth) Maximálny vf. výstupný výkon: < 20 mW (pre Bluetooth) Prevádzková frekvencia: 2,4 GHz – 2,4835 GHz (pre Wi-Fi 2,4 GHz) Maximálny vf. výstupný výkon: < 100 mW (pre Wi-Fi 2,4 GHz) Prevádzková frekvencia: 5,15 GHz – 5,35 GHz a 5,47 GHz – 5,725 GHz (pre Wi-Fi 5 GHz) Maximálny vf. výstupný výkon: < 200 mW (pre Wi-Fi 5 GHz)</p>
	<p>Poznámka: Za normálnych podmienok používania by sa toto zariadenie malo používať tak, aby medzi anténou a telom používateľa bola vzdialenosť minimálne 20 cm.</p>

Bezpečnostné informácie k laseru

Informačný štítok lasera



Výrobok je v súlade s normami IEC 60825-1:2014 trieda 1 a RG2 IEC 62471-5:2015. Ako pri akomkoľvek inom zdroji jasného svetla, nepozerajte sa priamo do lúča (RG2 IEC 62471-5:2015).

Bezpečnostné pokyny

Pred používaním tohto výrobku si pozorne prečítajte nasledujúce bezpečnostné pokyny.

Opis bezpečnostného štítka

	Tento výstražný symbol informuje používateľa, že výrobok obsahuje neizolované vodiče pod napätím, ktoré môžu spôsobiť zásah elektrickým prúdom. Pri kontakte s akoukoľvek vnútornou časťou môže dôjsť k zásahu elektrickým prúdom.
	Tento symbol poskytuje používateľovi dôležité informácie o manipulácii a údržbe. Aby ste zaistili správne používanie tohto výrobku, prečítajte si pozorne tieto informácie.
	Tento symbol upozorňuje používateľa na možné vysoké teploty.
	Tento symbol odporúča používateľovi nedotýkať sa tejto časti.

	Varovanie týkajúce sa uzemnenia: Počas používania musí byť tento výrobok uzemnený.
	Pokyny týkajúce sa prepravy: Projektor odporúčame prepravovať v pôvodnom alebo podobnom obale.
	Prevenca zásahu elektrickým prúdom a požiaru:

- Pri použití nevhodného napájacieho kábla môže dôjsť k zníženiu výkonu výrobku, či dokonca až k zásahu elektrickým prúdom či vzniku požiaru. Aby sa zabezpečil výkon a bezpečnosť projektora, používajte iba pôvodný napájací kábel alebo jeho identickú náhradu.
- Ak používate predlžovací kábel, nesmie mať nižšie prúdové charakteristiky, než pôvodný napájací kábel projektora. V prípade, že budete toto varovanie ignorovať, môže dôjsť k prehriatiu predlžovacieho kábla, čo by mohlo spôsobiť riziko zásahu elektrickým prúdom alebo vzniku požiaru.
- Aby sa predišlo poškodeniu v dôsledku prepätia alebo zásahu blesku, počas búrok alebo dlhšieho obdobia mimo prevádzky odpojajte projektor z elektrickej siete.
- Aby sa predišlo požiaru, do blízkosti projektora neumiestňujte žiadne horľavé predmety.
- Keď je projektor zapnutý, žiadnym predmetom neblokujte objektív. Akýkoľvek predmet umiestnený blízko objektívu sa môže veľmi zahriať a/alebo zdeformovať a môže dokonca spôsobiť požiar.
- Neblokujte žiadne z vetracích otvorov projektora, pretože tak môže dôjsť k nahromadeniu tepla vnútri výrobku a k následnému požiaru.

	Bezpečnostné opatrenia:
--	-------------------------

- Neumiestňujte projektor na nestabilný podklad, stojan alebo stôl, aby nedošlo k jeho pádu, ktorý by mohol spôsobiť vážne škody alebo zranenie osôb.

- Keď je projektor v prevádzke, nepozerajte sa priamo do objektívu. Predídete tým poškodeniu zraku.
- Projektor sa nepokúšajte rozoberať, pretože môže obsahovať nebezpečné súčasti pod vysokým napätím. Údržbu alebo opravu tohto projektoru smie vykonávať iba kvalifikovaný alebo oprávnený technik.
 - Projektor nekladte do vzpriamenej polohy, pretože by sa mohol prevrátiť a spôsobiť zranenia či vecné škody.
 - Nevystavujte projektor dažďu ani vlhkosti (prevádzková vlhkosť je 20 % – 80 %).
 - Projektor neponárajte do vody ani ho nevystavujte pôsobeniu vody či iným tekutinám. Projektor okamžite odpojte od elektriny, ak sa pod kryt dostala tekutina alebo cudzí predmet, a pred ďalším použitím ho nechajte skontrolovať kvalifikovanému technikovi.
 - Tento projektor neumiestňujte do žiadneho z nasledujúcich prostredí:
 - Do zle vetraných alebo úzkych priestorov.
 - Do blízkosti zariadení, ktoré vyžarujú silné magnetické pole.
 - Na priame slnečné svetlo.
 - Do blízkosti požiarneho alarmu.
 - Do extrémne horúceho, chladného alebo vlhkého prostredia.

Obsah balenia

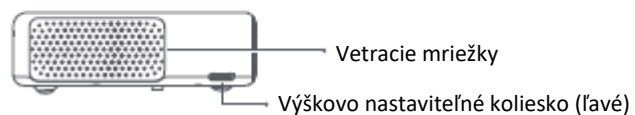
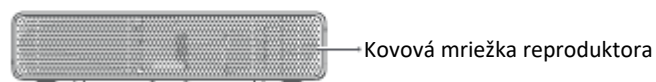
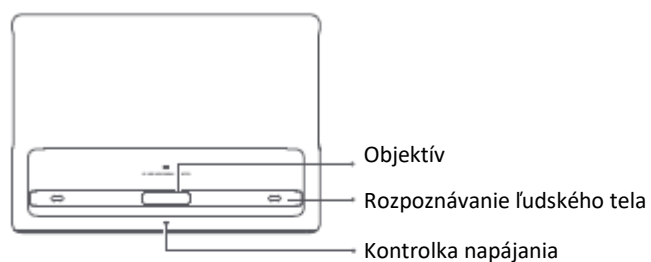
Po otvorení balenia skontrolujte obsah podľa nižšie uvedeného zoznamu. V prípade, že niečo v balení chýba, včas kontaktujte predajcu.

		
Laserový projektor	Diaľkový ovládač	Napájací kábel
		
Návod na použitie	Vyhlasenie o záruke	Čistiaca handrička

Poznámka:

- Obsah sa môže líšiť v závislosti od krajiny (alebo regiónu) predaja, pozrite si prosím konkrétny výrobok.
- Originálny obal uschovajte na skladovanie alebo prípadnú prepravu v budúcnosti.

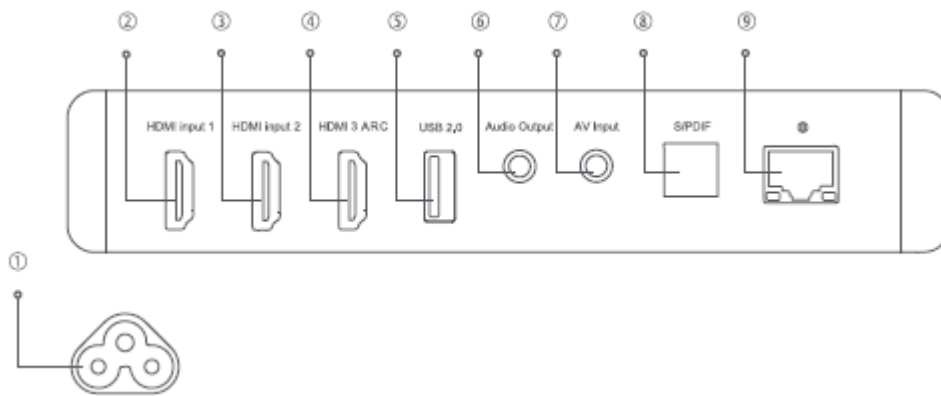
Vonkajší vzhľad



Upozornenie

- Do blízkosti vetracej mriežky neumiestňujte žiadne horľavé predmety.
- Do blízkosti vetracej mriežky nekladte žiadne predmety, pretože by to mohlo spôsobiť nahromadenie tepla vnútri projektora.
- Keďže projektor počas prevádzky vyžaruje silné svetlo, nepozerajte sa priamo do objektívu. Hrozí riziko poškodenia zraku.

Pripájacie porty



1 Napájací port

2 Vstupný HDMI port 1

3 Vstupný HDMI port 2

4 Vstupný HDMI port 3

Port výstupného zvukového kanálu

5 Podpora komunikačného protokolu USB 2.0

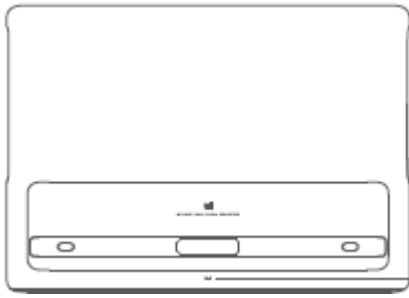
6 Port výstupu zvuku (podpora subwooferov)

7 Vstupný port AV (3,5 mm kompozitný AV port)

8 Port výstupu optického digitálneho zvukového signálu

9 Ethernetový port

Kontrolka napájania



Kontrolka napájania

Kontrolka napájania (biele svetlo) na základe aktuálneho stavu projektoru:

- Po pripojení do elektrickej zásuvky sa projektor automaticky zapne.
- Počas zapínania projektoru bude kontrolka blikať.
- Po zapnutí projektoru kontrolka zhasne.
- Počas vypínania projektoru bude kontrolka blikať.
- Po vypnutí projektoru kontrolka zhasne.

Diaľkový ovládač

Tlačidlo zapnutia/vypnutia:

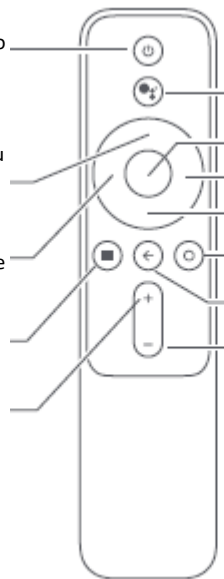
Ak je projektor vypnutý, stlačením ho zapnete. Ak je projektor zapnutý, stlačením ho vypnete, reštartujete, nastavíte režim Bluetooth reproduktora alebo zhotovíte snímku

Navigačné tlačidlo (Hore): posúvanie hore

Navigačné tlačidlo (Vľavo): posúvanie vľavo

Aplikácia: prístup k rozhraniu aplikácie

Hlasitosť +: zvýšenie hlasitosti



Asistent Google:

Na diaľkovom ovládači stlačte tlačidlo asistenta, čím spustíte Asistenta Google.

OK: potvrdenie vybranej možnosti alebo nastavenia

Navigačné tlačidlo (Vpravo): posúvanie vpravo

Navigačné tlačidlo (Dole): posúvanie dole

Domov: návrat na domovskú obrazovku

Späť: návrat do predchádzajúcej ponuky

Hlasitosť -: zníženie hlasitosti

Kryt batérie:

Vysuňte kryt batérie a vložte alebo vymeňte batérie za dve nové batérie AAA.

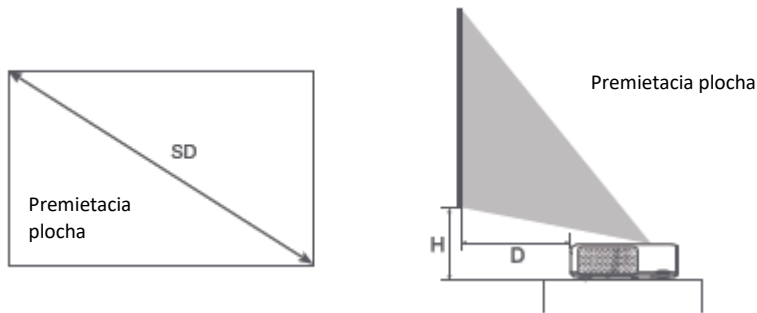


Poznámka: Prostredníctvom laserového projektoru Mi 4K Laser Projector 150" a Asistenta Google môžete pomocou hlasových príkazov rýchlo pristupovať k zábave, ovládaniu inteligentných zariadení, získaniu odpovedí priamo na obrazovke a mnohým ďalším funkciám.

Poznámka:

- Pri vkladaní batérií do diaľkového ovládača dbajte na správnu polaritu (+ a -).
- Ak batéria vyteká, kvapalinu ihneď utrite suchou handričkou a vymeňte batérie za nové.
- Použité batérie zlikvidujte v súlade so zákonom o likvidácii odpadu a predpismi krajiny alebo oblasti, v ktorej žijete.

Projekčná vzdialenosť a rozmer premietacej plochy



Vzdialenosť medzi projektorom a stenou alebo premietacou plochou určite podľa požadovaných rozmerov premietacej plochy.

Rozmery premietacej plochy (SD)	Projekčná vzdialenosť (D)	Relatívna výška (H)
80"	14 cm	29 cm
90"	19 cm	32 cm
100"	24 cm	35 cm
120"	34 cm	41 cm
150"	49 cm	50 cm

Rozmery premietacej plochy (SD):

Dĺžka uhlopriečky premietacej plochy (v palcoch).

Projekčná vzdialenosť (D):

Vzdialenosť od projektoru po stenu alebo premietaciu plochu (v cm).

Relatívna výška (H):

Vzdialenosť od spodnej časti projektoru po spodný okraj premietaného obrazu (v cm).

Poznámka: Rozmery v tabuľke slúžia iba ako informácia, sú približné a môžu sa mierne líšiť od skutočných hodnôt.

Stropná montáž

Stropná montáž je jeden zo spôsobov montáže, kedy pomocou montážnej stropnej konzoly projektor upevníte na miesto vo výške, napr. vysoký strop. Projektor, ktorý možno zavesiť na strop, má v spodnej časti vyvrtané otvory. Projektor môžete na konzolu upevniť pomocou skrutiek vložených do otvorov.

Postup montáže:

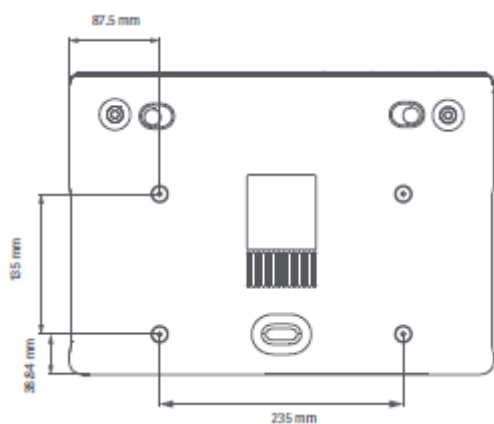
1. Namontujte konzolu.

Presvedčte sa, že upínací prvok použitý na montáž projektora dokáže udržať aspoň päťnásobok hmotnosti projektora. Montáž musí vykonávať odborník.

2. Pri montáži projektora na stropnú konzolu dbajte na to, aby skrutky spĺňali nasledovné technické parametre: Typ skrutky: Nesmie ísť o samoreznú skrutku, M4 × 10 (priemer: 4 mm, dĺžka: 10 mm), 4 ks.

Rozmery zostavy: Pozrite si obrázok vpravo.

3. Konzolu upravte podľa potreby a dôsledným zatahnutím skrutiek dokončite montáž.


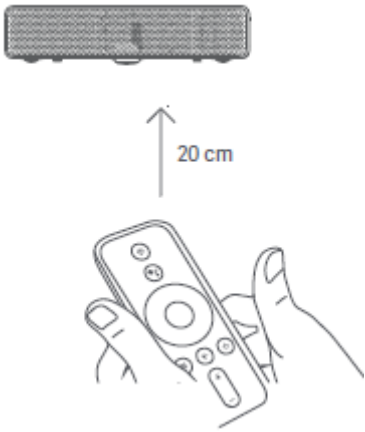



Upozornenia:

- Aby sa predišlo prenosu tepla medzi prívodmi a vývodmi vzduchu, presvedčte sa, že vo vzdialenosti do 50 cm od prívodov vzduchu a vetracích mriežok nie sú žiadne prekážky.
- Spodnú časť projektora ponechajte po zavesení vo vzdialenosti 10 cm od stropu.
- Škody spôsobené nesprávnou montážou sa považujú za porušenie záručných podmienok.

Sprievodca rýchlym štartom

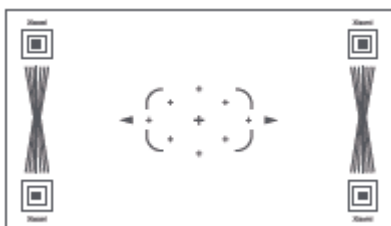
Spárovanie diaľkového ovládača

		
<p>Po vložení batérií do diaľkového ovládača stlačte tlačidlo OK a spustíte párovanie.</p>	<p>Diaľkový ovládač umiestnite blízko pravého spodného rohu projektoru. Následne súčasne podržte stlačené tlačidlá Domov a Aplikácia. Po zaznení pípnutia tlačidlá uvoľnite. Diaľkový ovládač sa spáruje s projektorom. Dbajte na to, aby boli v blízkosti až do skončenia spárovania.</p>	<p>V premietanom obraze sa po úspešnom spárovaní diaľkového ovládača zobrazí oznam.</p>

Poznámka: Počas párovania udržiavajte diaľkový ovládač vo vzdialenosti do 20 cm od projektoru.

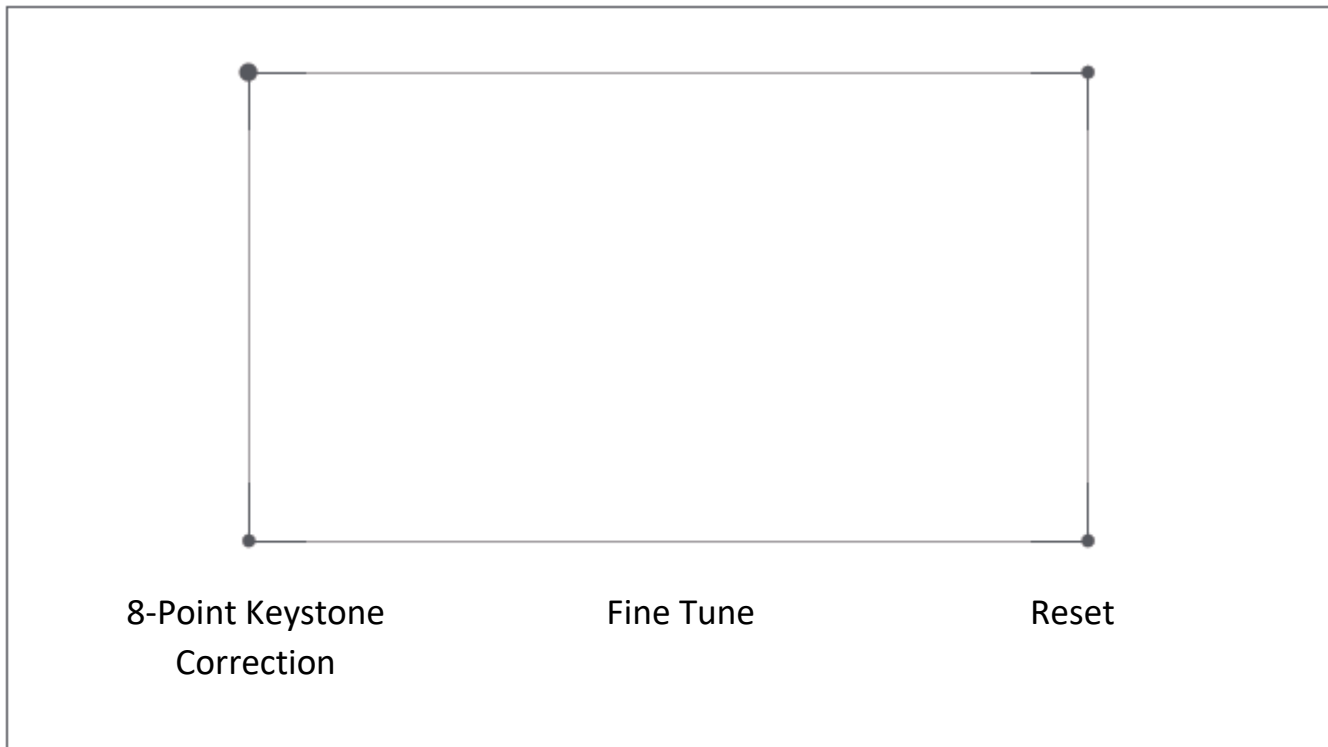
Zaostrenie obrazu

Na doladenie zaostrenia manuálne stlačte navigačné tlačidlá Vpravo a Vľavo na diaľkovom ovládači a prejdite do ponuky Settings (Nastavenia) > Image (Obraz) > Focus (Zaostrenie).



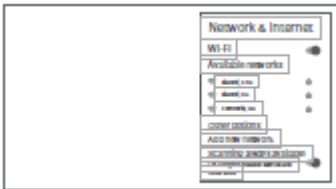
Korekcia zbiehania

Na korekciu zbiehania prejdite do ponuky Settings (Nastavenia) > Image (Obraz) > Keystone Correction (Korekcia zbiehania). Navigačnými tlačidlami Vľavo a Vpravo na diaľkovom ovládači vyberte možnosť 8-Point Keystone Correction (8-bodová korekcia zbiehania), Fine Tune (Doladenie) alebo Reset. Stlačením tlačidla OK zvolíte režim. Následne pomocou smerového panelu diaľkového ovládača nastavte tvar premietaného obrazu.



Sieť a internet

Prejdite do ponuky Settings (Nastavenia) > Network & Internet (Sieť a internet). Zvoľte si bezdrôtovú sieť, ku ktorej sa chcete pripojiť. Zadať heslo a počkajte, kým sa projektor nepripojí.



Inteligentná regulácia teploty

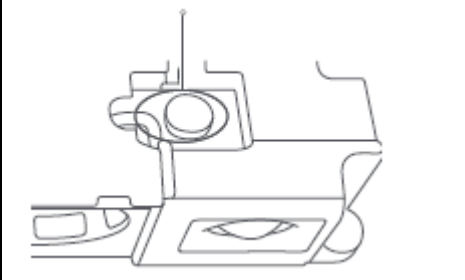
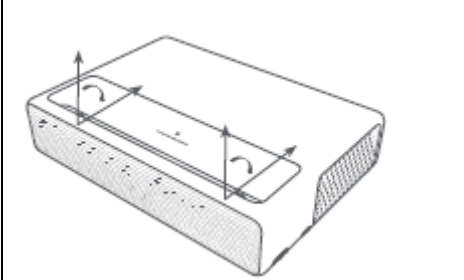
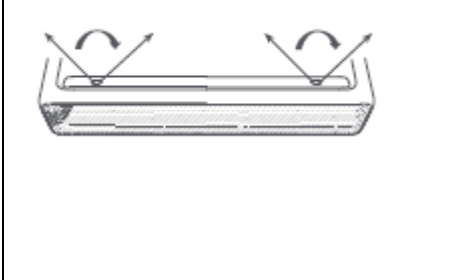
Projektor automaticky monitoruje okolitú teplotu (rozsah prevádzkovej teploty je od 0 °C do 40 °C). Zároveň monitoruje aj teplotu projektora a teplotu kolieska farieb. Rýchlosť ventilátora projektora sa automaticky nastavuje na základe rozpoznaných hodnôt teploty.

- Projektor má počas prevádzky pri normálnej teplote na výber tri režimy jasů. Ak chcete nastaviť úroveň jasů projektora, prejdite do ponuky Settings (Nastavenia) > Image (Obraz) > Brightness Mode (Režim jasů).
- Ak sa projektor príliš zohreje, zobrazí sa varovanie o prehrievaní a projektor sa automaticky prepne do režimu nízkeho jasů. Varovania týkajúce sa teploty a chýb sa budú objavovať automaticky vždy, keď teplota prekročí maximálny rozsah. Cieľom je informovať vás, že dôjde k automatickému vypnutiu projektora.

Bezpečnosť a ochrana

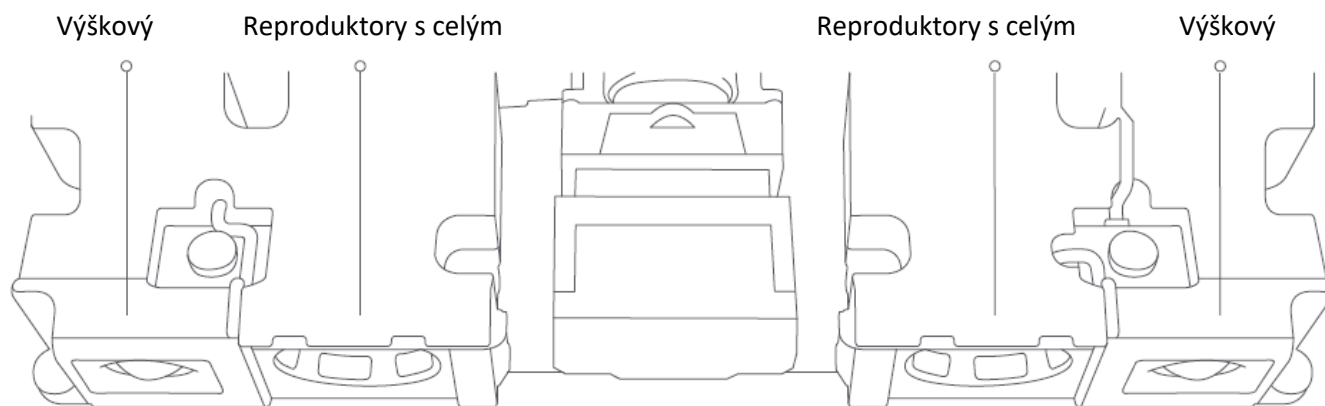
Projektor je vybavený infračerveným senzorom, ktorý dokáže inteligentne rozpoznávať a chrániť ľudský zrak pred poškodením v dôsledku silného svetla v rámci premietanej oblasti.

Po aktivácii senzora projektor zníži jas na najnižšiu možnú hodnotu, pričom sa zobrazí nasledujúce oznámenie: „Do not look directly at the light source.“ (Nepozerajte sa priamo do zdroja svetla). Hlásenie zrušíte stlačením ľubovoľného tlačidla diaľkového ovládača.

Infračervený senzor prítomnosti ľudského tela a objektív s fresnelovou šošovkou	Rozsah predného senzora: približne 55°	Rozsah ľavého a pravého senzora: približne 70°
		

Bluetooth reproduktory

Projektor disponuje štyrmi vysokokvalitnými zabudovanými reproduktormi s celkovým výkonom približne 30 W. Reproduktory možno použiť aj ako samostatné Bluetooth stereo.



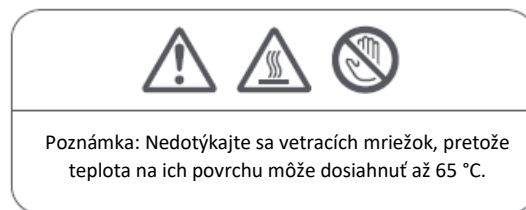
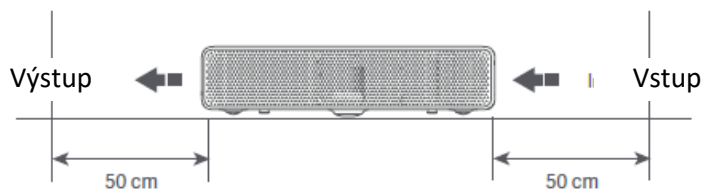
Ak chcete reproduktory použiť ako Bluetooth stereo, stlačte tlačidlo Domov a na domovskej obrazovke zvolte položky Settings (Nastavenia) > Remotes & Accessories (Diaľkové ovládače a príslušenstvo) > Bluetooth speaker mode (Režim Bluetooth reproduktora). Aktivujte funkciu Bluetooth vášho telefónu. V zozname Bluetooth zariadení vyhľadajte názov projektoru a spárujte ho s telefónom.

Poznámka:

Na pripojenie a spárovanie iných Bluetooth zariadení, akými sú reproduktory či slúchadlá, prejdite do ponuky Settings (Nastavenia) > Remotes & Accessories (Diaľkové ovládače a príslušenstvo) > Add accessory (Pridať príslušenstvo). Presvedčte sa, že je zariadenie v režime čakania na pripojenie a má aktivovanú funkciu Bluetooth.

Starostlivosť a údržba

Zabezpečenie odvádzania tepla



Poznámka: Neumiestňujte žiadne predmety do vzdialenosti 50 cm od vetracích otvorov projektoru, pretože to bráni rozptylu tepla.

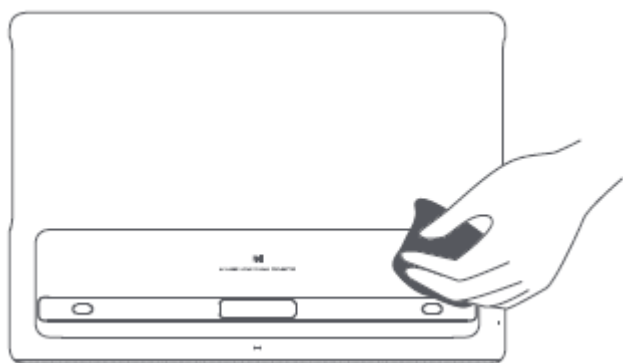
Čistenie a údržba

Používajte len čistiacu handričku pribalenú k projektoru, prípadne profesionálnu čistiacu handričku určenú na čistenie optiky projektorov.

Nepoužívajte žiadne abrazívne čistiace prostriedky, rozpúšťadlá, chemikálie ani drsné predmety, aby nedošlo k poškrabaniu alebo korózii.

Poznámka:

- Projektor nie je vodoodolný. Dbajte na to, aby sa do projektoru nedostali kvapaliny, a to najmä do oblastí, akými sú kontrolka napájania, sklenený kryt, vetracie mriežky, pripájacie porty a mriežky reproduktorov.
- Používajte len čistiacu handričku pribalenú k projektoru, prípadne profesionálnu čistiacu handričku určenú na čistenie objektívov projektorov.



Pred čistením projektor vypnite a odpojte zo siete.

Technické parametre

Základné informácie	Názov	Laserový projektor Mi 4K Laser Projector 150"
	Model	XMJGTYDS01FM
	Rozmery zariadenia	410 × 291 × 88 mm
	Čistá hmotnosť	7,0 kg
Elektrické technické parametre	Spotreba	< 300 W (režim vysokého jasú)
	Menovitý vstup	100 – 120/200 – 240 V ~, 3/2,5 A, 50/60 Hz
	Spotreba v	< 0,5 W
Optické vlastnosti	Technológia	0,47" DMD
	Technológia	ALPD
	Štandardné	4K (3840 × 2160)
Parametre projekcie	Pomer Throw Ratio	0,233 (*skutočné hodnoty sa môžu líšiť)
	Rozmer premietanej	80" až 150"
	Zaostrenie objektívu	Motorické
	Korekcia zbiehania	8-bodová korekcia zbiehania
RAM	RAM	2 GB DDR3
	Zabudovaná pamäť	16 GB eMMC vysokorýchlostná pamäť Flash
Systémový softvér	Operačný systém	Android TV
	Aplikácia	Predinštalované aplikácie tretích strán
	Režim jasú	Režim vysokého jasú, zobrazovací režim
	Bluetooth	Bluetooth 4.1/BLE

Reproduktorový zvuk	Zvukové efekty	Dolby Audio/DTS-HD
	Reproduktor	2 reproduktory s celým rozsahom, 2 výškové reproduktory
Zdroj	Zabudovaný zdroj	Zabudované prevodníky str./js., js./js.
Bezpečnosť a ochrana	Inteligentná regulácia teploty	Automatické nastavenie jasú/inteligentná regulácia rýchlosti ventilátora
	Teplotný prepínač	Automatické vypnutie pri prehrievaní
	Ochrana očí pri laserovom premietaní	Rozpoznávanie ľudského tela (možno vypnúť)
Iné	Úroveň hluku	≤ 32 dB (zobrazovací režim pri teplote okolia 25 °C)
	Dialkový ovládač	Dialkový ovládač Bluetooth
	Kontrolka	Biela
	Skladovacia teplota	-20 °C až 55 °C
	Prevádzková teplota	0 °C až 40 °C
	Prevádzková vlhkosť	20 % – 80 %

Riešenie porúch

Porucha	Riešenie
Nepremieta sa žiadny obraz.	Vypnite projektor a odpojte napájanie. Následne napájací kábel pripojte a projektor znova zapnite.
Dochádza k pádom systému Android.	Vypnite projektor a odpojte napájanie. Následne napájací kábel pripojte a projektor znova zapnite.
Chyba zobrazenia.	Vypnite projektor a odpojte napájanie. Následne napájací kábel pripojte a projektor znova zapnite.
Diaľkový ovládač chýba alebo nie je spárovaný, a preto projektor nemožno zapnúť na diaľku.	Vypnite projektor a odpojte ho od napájania. Počkajte päť minút, pripojte elektrickú zásuvku a zapnite projektor. Po reštartovaní projektoru diaľkový ovládač znova spárujte.
Ak sa projektor prehrieva, automaticky sa vypne.	Odstráňte všetky prekážky pred vstupmi a výstupmi vzduchu, aby sa zabezpečilo bezproblémové prúdenie vzduchu cez projektor. Projektor reštartujte podľa vyššie uvedených pokynov.
Ďalšie interné systémové chyby	So žiadosťou o servis zariadenia sa obráťte na kvalifikovaného technika. Projektor prípadne odovzdajte oddeleniu služieb po predaji.

Osvedčenia výrobku

HDMI™

HIGH-DEFINITION MULTIMEDIA INTERFACE

Slovné označenia HDMI a HDMI High-Definition Multimedia Interface a logo HDMI sú ochranné známky alebo registrované ochranné známky spoločnosti HDMI Licensing Administrator, Inc.

Bluetooth®

Slovné označenie Bluetooth® a zodpovedajúce logá sú registrované ochranné známky spoločnosti Bluetooth SIG Inc. Akékoľvek použitie týchto značiek zo strany spoločnosti [Xiaomi Inc.] je na základe licencie. Ostatné ochranné známky a obchodné názvy patria príslušným vlastníkom.

dts-HD®

Informácie o patentoch DTS si prečítajte na adrese <http://patents.dts.com>. Vyrobené na základe licencie spoločnosti DTS Licensing Limited. DTS, symbol, DTS spolu so symbolom, DTS-HD a logo DTS-HD sú registrované ochranné známky a/alebo ochranné známky spoločnosti DTS, Inc. v Spojených štátoch amerických a/alebo v iných krajinách. © DTS, Inc. Všetky práva vyhradené.

DOLBY AUDIO™

Vyrobené na základe licencie spoločnosti Dolby Laboratories. Dolby, Dolby Audio a symbol dvojitého D sú ochrannými známkami spoločnosti Dolby Laboratories.

ALPD®

EAC

WiFi CERTIFIED

Vyrobené pre: Xiaomi Communications Co., Ltd.

Výrobca: Fengmi (Beijing) Technology Co., Ltd.

(spoločnosť iniciatívy Mi Ecosystem)

Adresa: 301, 3F, Building 3, No.10, Barracks South Street, Renhe Town, Shunyi District, Peking, Čína

Ďalšie informácie získate na stránke www.mi.com