

# Mi senzor na okná a dvere 2

Návod na obsluhu

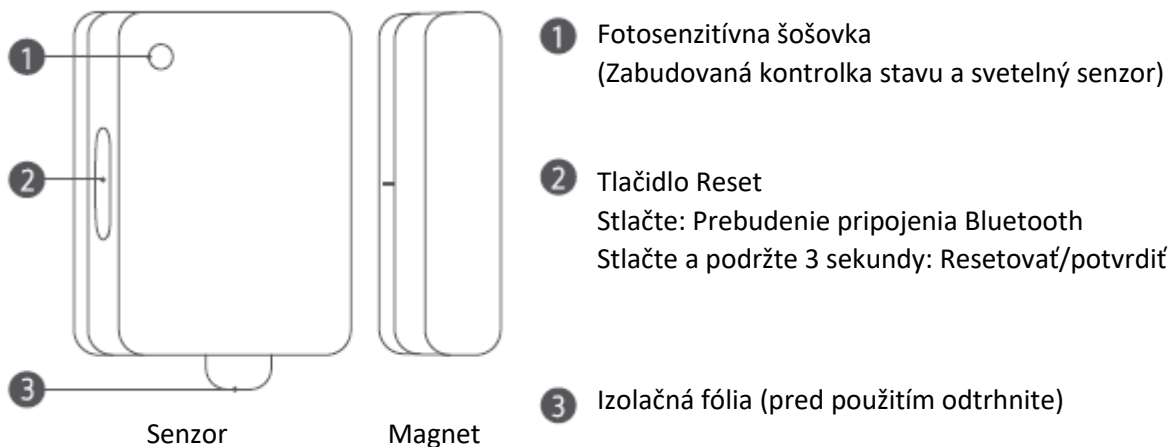


## Opis výrobku

---

Mi senzor na okná a dvere 2 možno nainštalovať na dvere, okná, zásuvky atď. Vďaka senzoru a magnetu sa v reálnom čase zaznamenáva stav otvorenia a zatvorenia dverí alebo okien. Svetelný snímač zaznamenáva intenzitu svetla okolitého prostredia. Má nízku spotrebu energie, inštalácia nevyžaduje použitie náradia a možno ho hneď pripojiť a používať.

Poznámka: Tento výrobok je určený len na použitie v interiéri a musí byť pripojený pomocou funkcie Bluetooth, aby ho bolo možné ovládať.



Poznámka: Pri vykonávaní OTA aktualizácie Mi senzora na okná a dvere 2 krátko stlačte tlačidlo Reset, aby ste obnovili Bluetooth pripojenie. Podrobný postup nájdete v pokynoch v aplikácii Mi Home.

## Pripojenie k aplikácii Mi Home/Xiaomi Home

---

Tento výrobok je kompatibilný s aplikáciou Mi Home/Xiaomi Home\*. Aplikáciu Mi Home/Xiaomi Home používajte na ovládanie zariadenia a na komunikáciu s inými inteligentnými domácimi zariadeniami.

Nasnímajte QR kód, stiahnite si aplikáciu a nainštalujte ju. Ak je už aplikácia nainštalovaná, presmerujeme vás na stránku konfigurácie pripojenia. Prípadne v obchode s aplikáciami vyhľadajte aplikáciu „Mi Home/Xiaomi Home“, stiahnite si ju a nainštalujte.


\* V Európe (s výnimkou Ruska) je aplikácia označovaná názvom Xiaomi Home. Za predvolený sa považuje názov aplikácie zobrazený na vašom zariadení.



## Pridanie zariadenia

---

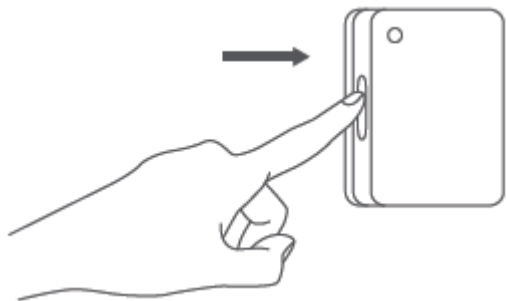
1. Otvorte aplikáciu Mi Home/Xiaomi Home a prihláste sa do svojho konta.
2. Ťuknutím na + v pravom hornom rohu domovskej stránky aplikácie prejdete na stránku Pridať zariadenie.

3. Ťuknite na symbol  v pravom hornom rohu stránky Pridať zariadenie, naskenujte QR kód produktu, podľa pokynov pridajte zariadenie a začnite ho používať.

Poznámka: Ak sa QR kód produktu nedá naskenovať, môžete vyhľadať názov produktu „Mi Door and Window Sensor 2“ a pridať ho.

Ak ho nie je možné pridať, skúste to znova a podržte telefón čo najbližšie k snímaču.

Po úspešnom pridaní zariadenia ho namontujte a zabezpečte.



Stlačte a podržte tlačidlo Reset na 3 sekundy a keď kontrolka zabliká trikrát za sebou, tlačidlo uvoľnite.

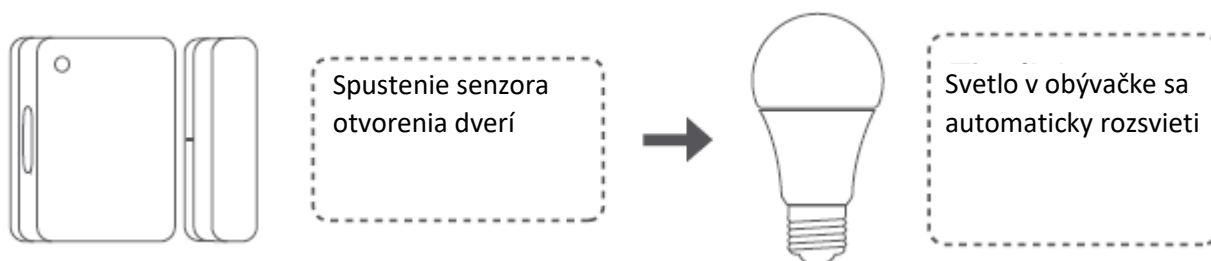
Poznámka: Verzia aplikácie mohla byť medzičasom aktualizovaná. Postupujte podľa pokynov podľa aktuálnej verzie aplikácie.

## Inteligentné scény

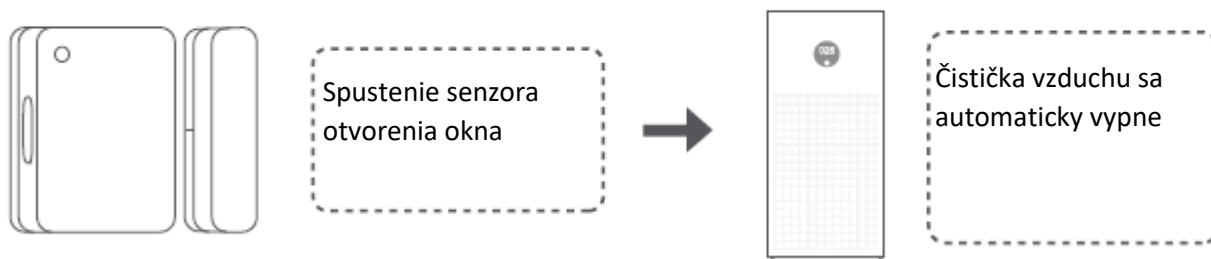
Tento produkt dokáže prostredníctvom aplikácie Mi Home/Xiaomi Home vytvárať inteligentné scény a realizovať tak prepojenie s inými inteligentnými zariadeniami.

Príklad inteligentnej scény:

Keď sa v noci otvoria dvere, spustí sa senzor na okná a dvere a svetlo v obývačke sa automaticky rozsvieti.



Keď sa otvorí okno na vyvetranie miestnosti, spustí sa senzor na okná a dvere a čistička vzduchu sa automaticky vypne.

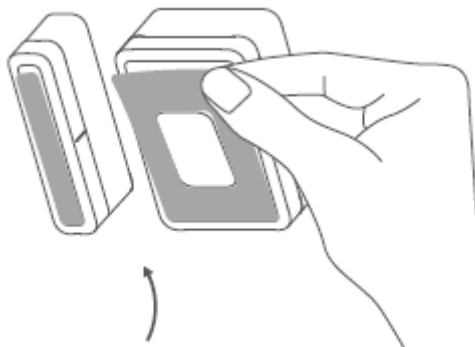


Ak chcete získať ďalšie funkcie pripojenia, ťuknite na položku + v pravom hornom rohu domovskej stránky aplikácie Mi Home/Xiaomi Home a vyberte zariadenie ako podmienku spustenia, čím vytvoríte inteligentné scény pripojenia podľa aktuálnych možností.

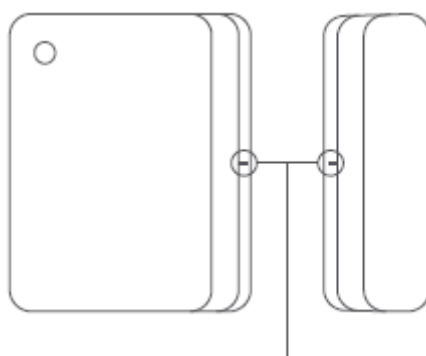
## Inštalácia

---

1. Nalepte lepiace podložky na spodné drážky senzora a magnetu. Pri inštalácii strhnite ochrannú fóliu z lepiacich podložiek.

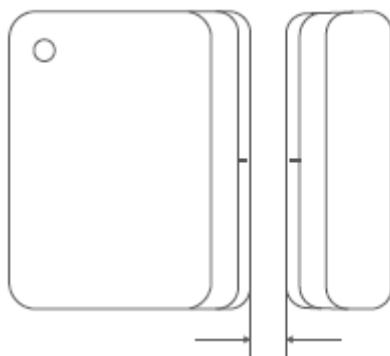


2. Pri inštalácii čo najpresnejšie zarovnajte značky na bočnej strane senzora a magnetu.



Snažte sa, aby značky boli zarovnané.

3. Prilepte senzor a magnet na pevnú časť a pohyblivú časť predmetu, ktorý možno otvárať a zatvárať. Je vhodné nalepiť senzor na pevnú časť a magnet na pohyblivú časť a zabezpečiť, aby vzdialenosť medzi nimi bola menšia ako 18 mm, keď sú dvere alebo okno zatvorené.



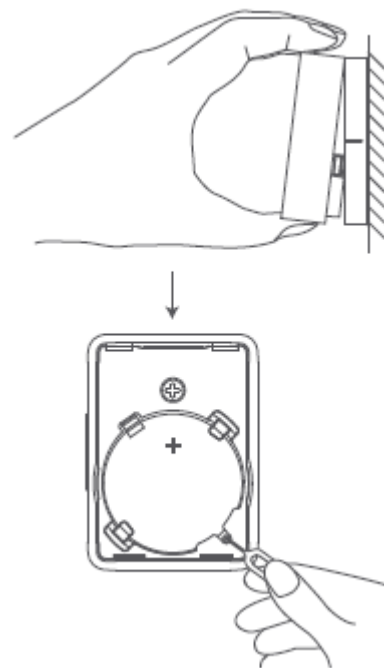
Zabezpečte, aby vzdialenosť medzi nimi bola menšia ako 18 mm.

Poznámka: Povrch, na ktorý sa lepiaca podložka nalepí, musí byť čistý a suchý.  
Počas inštalácie zabráňte pádu senzora, pretože by mohlo dôjsť k poškodeniu senzora.  
Medzeru na inštaláciu môžete zmerať pomocou mierky na zadnej strane návodu na obsluhu.

## Výmena batérie

---

1. Vložte palec do drážky na tele senzora a nadvihnite telo smerom nahor, čím ho oddelíte od zadného krytu.
2. Do otvoru vložte kolík alebo podobný nástroj, batériu nadvihnite a vyberte.
3. Batériu CR2032 vložte do priehradky na batériu tak, aby kladný pól smeroval nahor.
4. Zarovnajte telo senzora so zadným krytom, pevne pritlačte a zacvaknite ho na miesto.



## Technické parametre

---

Názov: Mi senzor na okná a dvere 2

Bezdrôtové pripojenie: Bluetooth 5.1 BLE

Typ batérie: CR2032 (vložená)

Maximálny výstupný výkon: 10 dBm

Rozmery položky: 34,0 × 32,7 × 14,5 mm

Prevádzková vlhkosť: Relatívna vlhkosť 0 – 95 %, bez kondenzácie

Model: MCCGQ02HL

Prevádzková teplota: -10 °C až 50 °C

Prevádzková frekvencia: 2402 – 2480 MHz

FCC ID: 2ANJHMCCGQ02 HL

## VYHLÁSENIE O ZÁRUKU

---

Ako spotrebiteľ výrobku Xiaomi získate pri dodržaní určitých podmienok ďalšie záruky. Spoločnosť Xiaomi ponúka spotrebiteľom určité výhody počas trvania záruky, ktoré sú doplnkom, nie náhradou, akýchkoľvek iných právnych záruk poskytovaných spotrebiteľským právom vašej krajiny. Trvanie a podmienky právnych záruk určujú príslušné miestne zákony. Viac informácií o výhodách spotrebiteľských záruk sa dozviete na oficiálnej webovej stránke spoločnosti Xiaomi <https://www.mi.com/en/service/warranty/>. Popredajné služby môžu byť obmedzené na krajinu alebo región, kde bol výrobok pôvodne zakúpený, okrem prípadov, kedy to zakazuje zákon, alebo inak určuje spoločnosť Xiaomi. Spoločnosť Xiaomi v rámci spotrebiteľskej záruky a v maximálnom rozsahu povolenom zákonom výrobok podľa vlastného uváženia opraví, vymení alebo vám vráti peniaze. Záruka sa nevzťahuje na bežné opotrebenie, vyššiu moc, zneužitie alebo poškodenie spôsobené nebanalnosťou alebo chybou používateľa. Kontaktnou osobou pre služby po predaji môže byť akákoľvek osoba z autorizovanej servisnej siete spoločnosti Xiaomi, autorizovaní distribútori alebo konečný predajca, u ktorého ste si výrobok zakúpili. V prípade pochybností kontaktujte príslušnú osobu, ktorú vám odporučí spoločnosť Xiaomi.

Tieto záruky sa nevzťahujú na Hongkong a Taiwan.

Tieto záruky sa nevzťahujú na výrobky, ktoré neboli riadne dovezené a/alebo neboli riadne vyrobené spoločnosťou Xiaomi a/alebo neboli riadne získané od spoločnosti Xiaomi alebo oficiálneho predajcu spoločnosti Xiaomi. Na základe platných zákonov môžete mať nárok na záruky od neoficiálneho predajcu, ktorý výrobok predal. Preto vám spoločnosť Xiaomi odporúča, aby ste sa obrátili na predajcu, od ktorého ste si výrobok zakúpili.

## Informácie o súlade s nariadeniami

---

### Informácie o OEEZ



Všetky výrobky označené týmto symbolom patria medzi odpad z elektrických a elektronických zariadení (OEEZ podľa smernice Európskeho parlamentu a Rady 2012/19/EÚ) a nemali by sa vyhadzovať spolu s netriedeným komunálnym odpadom. Namiesto toho by ste mali v záujme ochrany ľudského zdravia a životného prostredia odovzdať odpad zo svojho zariadenia na zbernom mieste určenom na recykláciu odpadu z elektrických a elektronických zariadení zriadenom vládnymi alebo miestnymi orgánmi. Správna likvidácia a recyklácia pomôžu predchádzať potenciálnym negatívnym dôsledkom na životné prostredie a na ľudské zdravie. Viac informácií o danom mieste, ako aj o podmienkach takýchto zberných miest, získate u predajcu alebo u miestnych úradov.

### Vyhlásenie o zhode EÚ



Spoločnosť [Tianjin Hualai Technology Co., Ltd.] týmto vyhlasuje, že rádiové zariadenie typu [MCCGQ02HL] je v súlade s požiadavkami smernice Európskeho parlamentu a Rady 2014/53/EÚ. Úplné znenie vyhlásenia o zhode EÚ je k dispozícii na nasledujúcej internetovej adrese:  
<http://www.mi.com/global/service/support/declaration.html>

### Vyhlásenie o zhode UK



Spoločnosť [Tianjin Hualai Technology Co., Ltd.] týmto vyhlasuje, že rádiové zariadenie typu [MCCGQ02HL] je v súlade s nariadeniami o rádiových zariadeniach z roku 2017. Úplné znenie vyhlásenia o zhode EK je k dispozícii na nasledujúcej internetovej adrese:  
<https://www.mi.com/uk/service/support/declaration.html>



Toto zariadenie je v súlade s časťou 15 pravidiel FCC. Prevádzka podlieha nasledujúcim dvom podmienkam:  
(1) Toto zariadenie nesmie spôsobovať škodlivé rušenie a (2) toto zariadenie musí akceptovať akékoľvek prijaté rušenie vrátane rušenia, ktoré môže spôsobiť neželanú prevádzku.

### Poznámka:

Toto zariadenie bolo testované a vyhovuje obmedzeniam pre digitálne zariadenia triedy B, ako je uvedené v časti 15 pravidiel FCC. Úlohou týchto obmedzení je poskytovať primeranú ochranu pred škodlivým rušením v obývaných zónach. Toto zariadenie vytvára, používa a môže vyžarovať rádiové frekvenčné žiarenie. Ak nie je nainštalované a používané v súlade s pokynmi, môže spôsobiť škodlivé rušenie rádiovkej komunikácie. To však nezaručuje, že sa rušenie nevyskytne v konkrétnom zariadení. Ak zariadenie spôsobuje škodlivé rušenie rádiového alebo televízneho signálu, čo sa dá zistiť vypnutím a zapnutím zariadenia, odporúčame, aby sa používateľ pokúsil o nápravu pomocou niektorých z nasledujúcich opatrení:

Presmerujte alebo premiestnite prijímaciu anténu.

Zväčšite vzdialenosť medzi zariadením a prijímačom.

Zapojte zariadenie do zásuvky v inom elektrickom obvode, než je zapojený prijímač.

Požiadajte o pomoc predajcu alebo skúseného technika rádii/televízorov.

Upozorňujeme, že akékoľvek zmeny alebo úpravy, ktoré výslovne neschválila strana zodpovedná za dodržiavanie pravidiel, môžu zrušiť nárok používateľa na prevádzkovanie zariadenia.

Na splnenie požiadaviek FCC a IC pre vystavenie rádiovým vlnám, by sa mala medzi anténou tohto zariadenia a osobami počas prevádzky zariadenia dodržiavať vzdialenosť 20 cm alebo viac.

V záujme zabezpečenia súladu sa neodporúča vykonávať operácie v menšej vzdialenosti.



Slovné označenie Bluetooth® a zodpovedajúce logá sú registrované ochranné známky spoločnosti Bluetooth SIG Inc. Akékoľvek použitie týchto značiek zo strany spoločnosti [Xiaomi Inc.] je na základe licencie. Ostatné ochranné známky a obchodné názvy patria príslušným vlastníkom.

- Pri výmene batérie nepoužívajte nesprávny typ batérie.
- Vhodenie batérie do ohňa či horúcej rúry alebo mechanické rozdrvenie či prerezanie batérie môže spôsobiť výbuch.
- Ponechanie batérie v prostredí s mimoriadne vysokou teplotou môže spôsobiť výbuch alebo únik horľavej kvapaliny alebo plynu.
- Vystavenie batérie mimoriadne nízkemu tlaku vzduchu môže spôsobiť výbuch alebo únik horľavej kvapaliny alebo plynu.



#### UPOZORNENIE

V prípade výmeny batérie za nesprávny typ hrozí riziko výbuchu.

Použité batérie zlikvidujte podľa pokynov.

Pri požití vám hrozí nebezpečenstvo chemického popálenia.

Tento výrobok obsahuje gombíkovú batériu. Prehltnutie gombíkovej batérie môže už do dvoch hodín spôsobiť vážne vnútorné popáleniny, prípadne smrť.

Nové a použité batérie uchovávajte mimo dosahu detí.

Ak sa prihradka na batériu nedá bezpečne uzatvoriť, prestaňte výrobok používať a udržiavajte ho mimo dosahu detí.

Ak si myslíte, že došlo k požitiu batérií alebo k umiestneniu do akejkoľvek časti ľudského tela, ihneď vyhľadajte lekársku pomoc.

Vyrobené pre Xiaomi Communications Co., Ltd.

Výrobca: Tianjin Hualai Technology Co., Ltd.

(spoločnosť iniciatívy Mi Ecosystem)

Adresa: 8/F, Huaqiao Chuangye Building, No.10 Jinping Road, Ya'an Road,

Okres Nankai, Tianjin, Čína

Ďalšie informácie získate na stránke [www.mi.com](http://www.mi.com)

Verzia návodu na obsluhu: V1.0

Dovozca:

Mystical, a.s.

Tomášikova 50/B 831 04 Bratislava, ICO 36280518