

# Iónový sušič vlasov Mi Ionic H300

## Návod na obsluhu

Pred použitím výrobku si pozorne prečítajte tento návod a odložte si ho pre prípad potreby v budúcnosti.

## Bezpečnostné pokyny

---

- Tento spotrebič môžu používať deti od 8 rokov a osoby so zníženými fyzickými, vnemovými alebo duševnými schopnosťami alebo nedostatkom skúseností a vedomostí len v prípade, že im boli poskytnuté usmernenia alebo dohľad pri používaní spotrebiča a že porozumeli hroziacim rizikám. Deti sa so spotrebičom nesmú hrať.
- Čistenie a údržbu nesmú vykonávať deti bez dozoru.
- Tento spotrebič nie je určený na použitie osobami (vrátane detí) so zníženými fyzickými, vnemovými alebo duševnými schopnosťami alebo nedostatkom skúseností a vedomostí okrem prípadov, kedy im boli poskytnuté usmernenia a dohľad pri používaní spotrebiča zo strany osoby zodpovednej za ich bezpečnosť.
- **UPOZORNENIE:** Aby sa predišlo nebezpečenstvu spôsobenému neúmyselným resetovaním tepelnej poistky, tento spotrebič nesmie byť napájaný cez externé spínacie zariadenie, ako je napríklad časovač, ani nesmie byť pripojený k obvodu, ktorý pravidelne zapína a vypína elektrickú sieť.
- **VAROVANIE:** Nepoužívajte spotrebič v blízkosti vane, sprchy, umývadiel alebo iných nádob obsahujúcich vodu.
- Keď spotrebič používate v kúpeľni, po použití ho odpojte, pretože blízkosť vody predstavuje nebezpečenstvo aj v prípade, že je vypnutý.
- Na dosiahnutie dodatočnej ochrany elektrického obvodu napájajúceho kúpeľňu sa odporúča nainštalovať prúdový chránič (RCD) s menovitou hodnotou zvyškového prevádzkového prúdu nepresahujúcou 30 mA. Požiadajte o radu inštalatéra.

## VAROVANIE

---

- Ak je napájací kábel poškodený, v záujme predchádzania nebezpečenstvu ho musí výrobca, servisný zástupca alebo podobne kvalifikovaná osoba vymeniť.
- Neblokujte prívod a výstup vzduchu, aby ste predišli nebezpečenstvu.
- Počas používania zabráňte zachyteniu vlasov v prívode vzduchu, aby ste predišli nebezpečenstvu.
- Sušič vlasov používajte podľa údajov o menovitej výkone uvedených na zariadení. Aby ste predišli nebezpečenstvu, nepoužívajte univerzálne zástrčky ani iné meniče napätia.

### Napájací kábel a zástrčka

- Zariadenie nepoužívajte, ak je zástrčka v zásuvke uvoľnená, inak by mohlo dôjsť k popáleniu, úrazu elektrickým prúdom alebo požiaru v dôsledku skratu.
- Napájací kábel nepripájajte ani neodpájajte mokrými rukami. Mohlo by dôjsť k úrazu elektrickým prúdom a zraneniu.
- Sušič vlasov nepoužívajte, keď je napájací kábel zviazaný dohromady. Mohlo by dôjsť k úrazu elektrickým prúdom alebo požiaru v dôsledku skratu.
- Nepoškodujte, neupravujte, silou neohýbajte, neťahajte, nekrúťte ani nestláčajte napájací kábel, ani naň neumiestňujte ťažké predmety,
- pretože to môže spôsobiť úraz elektrickým prúdom alebo požiar v dôsledku skratu.
- Pri odpájaní od elektriny neťahajte za napájací kábel. Pri odpájaní od elektriny uchopte zástrčku. V opačnom prípade sa napájací kábel môže poškodiť a spôsobiť popáleniny, úraz elektrickým prúdom a požiar v dôsledku skratu.

- Zástrčku zapojte do elektrickej zásuvky 220 – 240 V str. na doraz. Nepoužívajte napájaciu lištu, pretože môže spôsobiť úraz elektrickým prúdom alebo požiar v dôsledku skratu.
- Keď sa sušič vlasov nepoužíva a
- pred vykonaním akejkoľvek údržby alebo opravy ho vyťahnite z elektrickej zásuvky.
- Napájací kábel uchovávajte mimo zdrojov tepla a iných miest, ktoré by mohli ohroziť jeho ochranu.

#### Používanie a skladovanie

- Výstup ani prívod vzduchu nezakrývajte ani do nich nezasúvajte cudzie predmety. Mohlo by dôjsť k popáleniu, úrazu elektrickým prúdom alebo požiaru v dôsledku skratu.
- Sušič vlasov neponárajte do vody.
- Tento sušič vlasov nepoužívajte vo vlhkých prostrediach.
- Sušič vlasov udržiavajte v suchu, inak môže spôsobiť úraz elektrickým prúdom.
- Sušič vlasov nepoužívajte v prostredí, kde sa používajú aerosólové (sprejové) výrobky ani v blízkosti zdrojov horľavín.
- Od sušiča vlasov neodchádzajte, keď je zapnutý. Mohlo by dôjsť k požiaru v dôsledku skratu.
- Sušič vlasov neskladujte na mieste s vysokou vlhkosťou. Mohlo by dôjsť k úrazu elektrickým prúdom alebo požiaru v dôsledku skratu počas používania sušiča.
- Sušič vlasov neskladujte v dosahu detí. Mohlo by dôjsť k úrazu elektrickým prúdom a zraneniu.
- Tento výrobok neopravujte, nerozoberajte a neupravujte svojpomocne. Z dôvodu poruchy by mohlo dôjsť k zraneniam alebo požiaru. V prípade potreby kontaktujte zákaznícky servis.
- Keď je sušič vlasov zapnutý, nepokladajte ho na prívod vzduchu. Ohrievacia špirála by sa mohla prehriať a spôsobiť požiar.
- Telo sušiča vlasov, ktoré obsahuje elektrické komponenty, neponárajte do vody ani inej kvapaliny. Ak sušič vlasov spadne do vody, okamžite ho vyťahnite z elektrickej zásuvky a nepoužívajte ho ani po vyschnutí.
- Tento sušič vlasov je vybavený bezpečnostným tepelným vypínačom bez samočinného obnovenia, ktorý zabraňuje prehriatiu. Ak sa sušič vlasov vypne z dôvodu prehriatia, vyťahnite ho z elektrickej zásuvky a nechajte ho vychladnúť.
- Počas používania alebo bezprostredne po vypnutí sušiča sa nedotýkajte horúcich povrchov, ako je napríklad výstup vzduchu, aby ste sa vyhli popáleninám.
- Aby ste predišli úrazu elektrickým prúdom, zástrčky ani žiadnej inej časti sušiča vlasov sa nedotýkajte mokrými rukami.
- Sušič vlasov nepoužívajte na iné účely ako na sušenie vlasov. Nepoužívajte ho na domáce zvieratá ani na sušenie topánok alebo oblečenia atď. Mohol by spôsobiť popáleniny alebo požiar v dôsledku skratu.

## UPOZORNENIE

---

#### V prípade poruchy alebo havárie

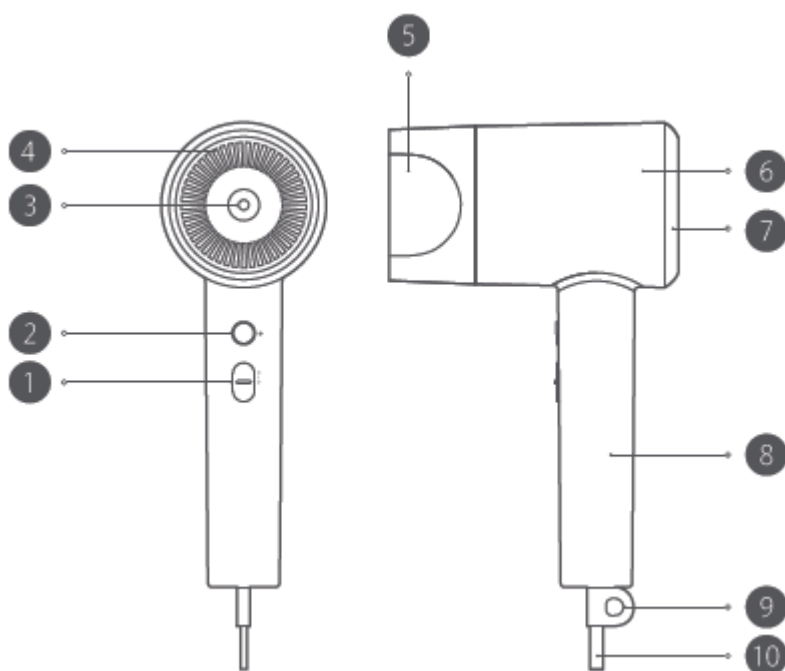
- Ak dôjde k poruche alebo výpadku, napríklad prestane fúkať vzduch, spotrebič sa často zastavuje, dochádza k internému prehrievaniu alebo zo spotrebiča vychádza dym, okamžite ho prestaňte používať a napájací kábel vyťahnite z elektrickej zásuvky. V prípade potreby kontaktujte zákaznícky servis. Používanie výrobku za takýchto okolností by mohlo spôsobiť úraz elektrickým prúdom, zranenie alebo požiar v dôsledku skratu.
- Počas používania sa výstup vzduchu a vzduchové dýzy môžu veľmi zahriať. Nedotýkajte sa ich rukami, inak hrozí riziko popálenia.
- Sušič vlasov nevystavuje pádom a silným nárazom. Mohlo by dôjsť k úrazu elektrickým prúdom alebo požiaru v dôsledku skratu.
- Sušič vlasov nepoužívajte, ak je poškodený prívod vzduchu. Inak sa do neho môžu zachytiť vlasy a môže dôjsť k ich poškodeniu.
- Sušič vlasov nepoužívajte u malých detí, pretože by ste im mohli spôsobiť popáleniny.

## Funkcie výrobku

Iónový sušič vlasov Mi Ionic H300 využíva technológiu starostlivosti o vlasy so zápornými iónmi, ktorá pomáha znižovať statickú elektrinu a vyživuje vlasy prenikaním vlhkosti. Bol starostlivo navrhnutý tak, aby poskytoval úžasný pocit zo sušenia a starostlivosti o vlasy.

1. Sušič vlasov fúka vzduch, ktorý obsahuje záporné ióny pri horúcom vzduchu, pri konštantnej teplote 57 °C, pri studenom vzduchu a v iných režimoch.
2. Technológia starostlivosti o vlasy so zápornými iónmi pomáha znižovať statickú elektrinu, uzatvárať vlasové kutikuly a redukovať nepoddajnosť vlasov, vďaka čomu budú vaše vlasy zdravšie a lesklejšie.

## Opis výrobku

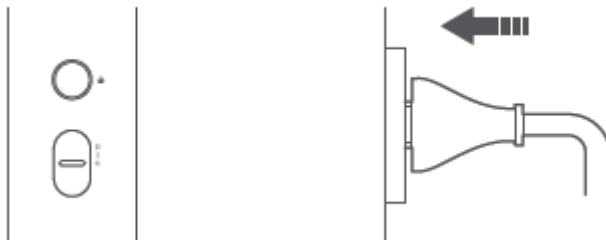


Vypínač	Tlačidlo teploty/Kontrolka	Kontrolka záporných iónov
Vysoký výkon	Studený vzduch	Výstup vzduchu
Nízky výkon	Horúci vzduch	Vzduchová dýza
Vypnutý	Konštantná teplota 57 °C	Vzduchový kanál
Prívod vzduchu	Rukoväť	Závesné očko
Napájací kábel		

Poznámka: Ilustrácie výrobku, príslušenstva a používateľského rozhrania v návode na obsluhu slúžia len na referenčné účely. V dôsledku vylepšovania sa výrobok a jeho funkcie môžu líšiť.

## Ako sa zariadenie používa

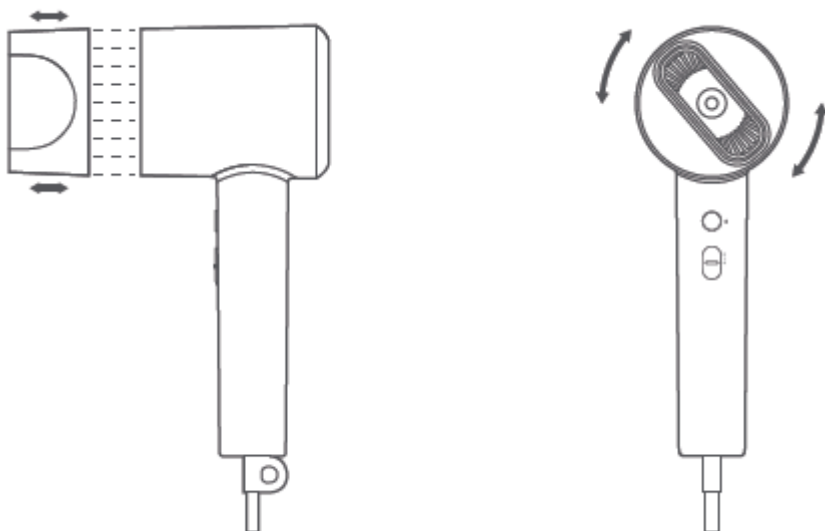
1. Uistite sa, že je vypínač v polohe Vypnutý. Potom zapojte zástrčku do elektrickej zásuvky a posuňte tlačidlo vypínača na požadované nastavenie.



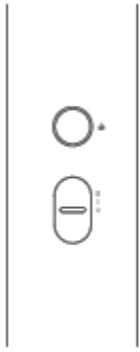
2. Pri prvom zapnutí je sušič vlasov prednastavený na režim studeného vzduchu. Stlačením tlačidla teploty môžete prepínať medzi tromi režimami: studený, horúci a konštantná teplota 57 °C. Kontrolka teploty sa zmení na modrú, červenú alebo žltú. Pri ďalšom zapnutí sušiča vlasov bude prednastavený naposledy používaný režim.

Studený vzduch	Horúci vzduch	Konštantná teplota 57 °C
Modrá	Červená	Žltá
Normálny studený vzduch, ktorý je vhodný na úpravu vlasov.	Vhodný na rýchle sušenie mokrých vlasov.	Ideálna teplota sušenia, ktorá zabráni poškodeniu vlasov v dôsledku prehriatia.

3. Pripojte nadstavec vzduchovej dýzy a jemne ho pritlačte. Po cvaknutí bol úspešne namontovaný. Pre ľahké používanie možno vzduchovú dýzu otáčať o 360°. Uchopte vzduchovú dýzu, potiahnite ju a ľahko ju odoberte z výstupu vzduchu.



**VAROVANIE:** Vzduchovú dýzu pripojte, keď je sušič vlasov vypnutý. Vzduchovú dýzu počas používania neupravujte ani neodstraňujte, aby ste sa neoparili.



4. Počas používania udržiavajte prívod vzduchu vo vzdialenosti aspoň 10 cm od vlasov, aby sa zabránilo zachyteniu vlasov vo féne. Dbajte na to, aby ste výstup vzduchu udržiavali vo vzdialenosti aspoň 3 cm od vlasov, aby nedošlo k ich poškodeniu v dôsledku prehriatia.



5. Po použití presuňte vypínač do polohy Vypnutý a odpojte napájací kábel.

## Starostlivosť a údržba

---

- Pri čistení sa uistite, že je sušič vlasov vypnutý a napájací kábel vytiahnutý z elektrickej zásuvky.
- Utierkou, vatovým tampónom alebo zubnou kefkou pravidelne odstraňujte prach z prívodu a výstupu vzduchu.
- Aby nedošlo k poškodeniu výrobku, nestláčajte prívod a výstup vzduchu ani ho neškrabte nechtami alebo ostrými predmetmi.
- Na čistenie výrobku nepoužívajte alkohol, odlakovač na nechty ani čistiaci prostriedok. Mohlo by dôjsť k poruche, prasknutiu alebo vyblednutiu.

## Technické parametre

Názov	Iónový sušič vlasov Mi Ionic H300
Model	CMJ02ZHM
Menovité napätie	220 – 240 V str.
Menovitá frekvencia	50 Hz
Menovitý príkon	1600 W
Rozmery zariadenia	135 × 77 × 215 (vrátane vzduchovej dýzy)
Čistá hmotnosť	539 g (vrátane vzduchovej dýzy)

## Riešenie porúch

Problém	Možná príčina	Riešenie
Po zapnutí sušiča vlasov sa rozsvieti kontrolka záporných iónov a kontrolka teploty bliká žltou, ale sušič vlasov nefunguje.	Teplota je príliš vysoká a sušič vlasov prešiel do stavu ochrany proti prehriatiu NTC.	Sušič vlasov na minútu položte a potom ho znovu zapnite, čím obnovíte jeho činnosť.
Sušič vlasov po zapnutí nereaguje.	Teplota je príliš vysoká a sušič vlasov prešiel do stavu ochrany termostatu pred prehriatím.	Sušič vlasov odložte na 5 minút.
	Tepelná poistka je spálená a sušič vlasov je poškodený.	O riešenie požiadajte popredajnú podporu.
Kontrolka záporných iónov sa po zapnutí sušiča vlasov nerozsvieti, ale sušič vlasov stále funguje.	Doska kontrolky záporných iónov je poškodená.	O riešenie požiadajte popredajnú podporu.
Kontrolka záporných iónov sa po zapnutí sušiča vlasov rozsvieti, ale kontrolka teploty sa nerozsvieti a sušič vlasov nefunguje.	Nevyhovujúce napájacie napätie	Nahradte ho napájacím zdrojom 220 – 240 V str., 50 Hz.
Po zapnutí sušiča vlasov sa rozsvieti kontrolka záporných iónov a kontrolka teploty funguje normálne, ale teplota vzduchu kolíše.		

## Európa – Vyhlásenie o zhode EÚ

My, spoločnosť Dreame (Tianjin) Information Technology Co., Ltd., týmto vyhlasujeme, že toto zariadenie je v súlade s požiadavkami platných smerníc a európskych noriem, ako aj ich dodatkov. Úplné znenie vyhlásenia o zhode EÚ je k dispozícii na nasledujúcej internetovej adrese: <http://www.mi.com/global/service/support/declaration.html>

## Informácie o likvidácii a recyklácii

Všetky výrobky označené týmto symbolom patria medzi odpad z elektrických a elektronických zariadení (OEEZ podľa smernice Európskeho parlamentu a Rady 2012/19/EÚ) a nemali by sa likvidovať spolu s netriedeným komunálnym odpadom. Namiesto toho by ste mali v záujme ochrany ľudského zdravia a životného prostredia odovzdať odpad zo svojho zariadenia na zbernom mieste určenom na recykláciu odpadu z elektrických a elektronických zariadení zriadenom vládnymi alebo miestnymi orgánmi. Správna likvidácia a recyklácia pomôžu predchádzať potenciálnym negatívnym dôsledkom na životné prostredie a na ľudské zdravie. Viac informácií o danom mieste, ako aj o podmienkach takýchto zberných miest, získate od inštalačnej firmy alebo od miestnych úradov.

Vyrobené pre: Xiaomi Communications Co., Ltd.

Výrobca: Dreame (Tianjin) Information Technology Co., Ltd.

Adresa: Room 2112-1-1, South District, Finance and Trade Center,

No.6975 Yazhou Road, Dongjiang Bonded Port Area,

Tianjin Pilot Free Trade Zone, Tianjin, Čína

Ďalšie informácie získate na stránke [www.mi.com](http://www.mi.com)

Podrobnejší elektronický návod na obsluhu nájdete na stránke [www.mi.com/global/service/userguide](http://www.mi.com/global/service/userguide)

(spoločnosť iniciatívy Mi Ecosystem)

Verzia návodu na obsluhu: Ver. 1.5

Dovozca:

Mystical, a.s.

Tomášikova 50/B 831 04 Bratislava, Slovensko