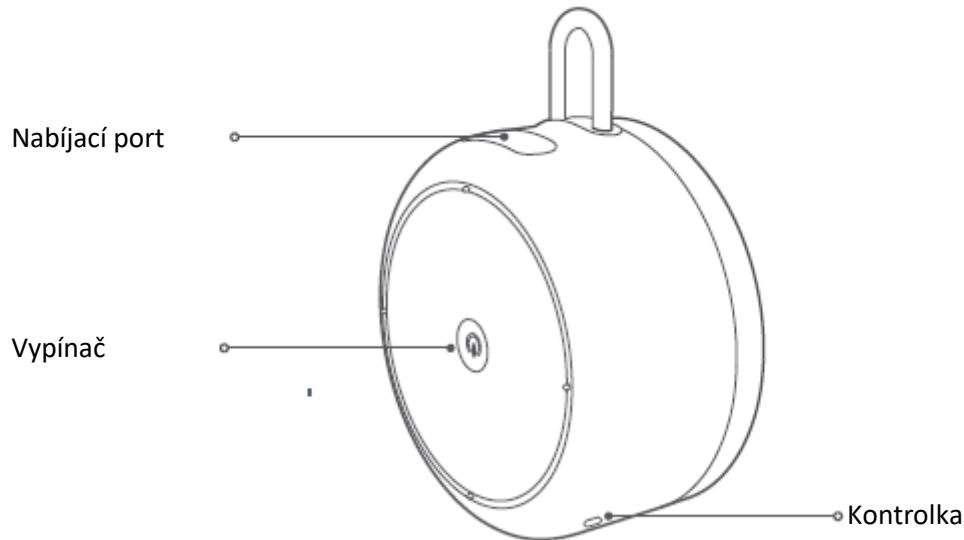


Prenosný Bluetooth reproduktor Mi

návod na obsluhu

Pred použitím výrobku si pozorne prečítajte tento návod a odložte si ho pre prípad potreby v budúcnosti.

Opis výrobku



Ako sa zariadenie používa

Nabíjanie

Pri nabíjaní vypnutého reproduktora svieti kontrolka na oranžovo a po úplnom nabití zhasne. Pri nabíjaní zapnutého reproduktora nie je priebeh nabíjania nijako indikovaný.

Ak je batéria takmer vybitá, pri zapnutí reproduktora bude kontrolka blikať na oranžovo. Čo najskôr ju nabite.

Zapnutie

Vypínač stlačte a podržte ho stlačený 2 sekundy. Kontrolka sa rozsvieti na 1 sekundu a prenosný Bluetooth reproduktor Mi sa následne zapne. Pri prvom zapnutí bude reproduktor čakať na pripojenie.

Vypnutie

Prenosný Bluetooth reproduktor Mi vypnete stlačením vypínača a jeho podržaním na 2 sekundy.

Resetovanie

Ak nastal akýkoľvek problém so zvukom, rozhraním Bluetooth alebo nabíjaním batérie, stlačte vypínač a podržte ho stlačený 12 sekúnd. Keď kontrolka zostane svietiť 1 sekundu na oranžovo, resetovanie je dokončené.

Pripojenie

Pripojenie k zariadeniu

Stlačte vypínač a podržte ho stlačený 2 sekundy. Keď kontrolka zostane svietiť 1 sekundu na modro, reproduktor je zapnutý. Kontrolka sa následne rozblíka na modro, čím bude indikovať, že reproduktor čaká na pripojenie. Na zariadení povoľte Bluetooth, vyhľadajte zariadenie „Mi Portable Bluetooth Speaker“ a pripojte sa k nemu. Ak je potrebné zadať heslo, zadajte „0000“. Keď dôjde k úspešnému

prepojení medzi reproduktorm a vaším zariadením, kontrolka zostane svietiť na modro. Ak sa reproduktor nepripoí k žiadnemu zariadeniu do 30 minút, automaticky sa vypne.

Automatické pripojenie

Prenosný Bluetooth reproduktor Mi sa po zapnutí automaticky pripoí k Bluetooth zariadeniu, s ktorým bol spárovaný naposledy. Ak sa nenašla žiadna história pripojení, alebo sa nepodarilo pripoíť k akémukoľvek inému Bluetooth zariadeniu, kontrolka bude blikať na modro a reproduktor sa prepne do režimu, v ktorom bude čakať na pripojenie.

Poznámka: Ak sa reproduktor nedokáže pripoíť k zariadeniu automaticky, budete ho musieť k požadovanému zariadeniu pripoíť cez nastavenia Bluetooth zariadenia.

Pripojenie k novému zariadeniu

Skontrolujte, či je reproduktor vypnutý. Ak chcete zabrániť automatickému pripájaniu k spárovanému Bluetooth zariadeniu, stlačte vypínač a podržte ho stlačený 6 sekúnd. Kontrolka zostane svietiť 1 sekundu na modro, zatiaľ čo sa prenosný Bluetooth reproduktor Mi zapne a vstúpi do režimu, v ktorom bude čakať na pripojenie. Na svojom novom zariadení zapnite Bluetooth a pripojte k nemu reproduktor.

Pripojenie prerušené

Ak je zariadenie mimo bezdrôtového dosahu reproduktora, pripojenie sa preruší. Ak zariadenie premiestnite do bezdrôtového dosahu reproduktora do 30 minút, reproduktor sa automaticky znova pripoí k vášmu zariadeniu. Ak sa reproduktor nepripoí k žiadnemu zariadeniu do 30 minút, automaticky sa vypne. Ak je rozhranie Bluetooth na vašom zariadení deaktivované alebo ak je zariadenie vypnuté, reproduktor sa automaticky prepne do režimu, v ktorom bude čakať na pripojenie.

Funkcia True Wireless Stereo

Funkcia True Wireless Stereo umožňuje navzájom prepojiť dva prenosné Bluetooth reproduktory Mi a vytvoriť tak zvuk so stereo efektom.

Povolenie funkcie True Wireless Stereo

Metóda A:

K zariadeniu pripojte reproduktor A. Dvojnásobným stlačením vypínača reproduktora A vstúpite do režimu párovania True Wireless Stereo. Zapnite reproduktor B. Skontrolujte, či čaká na pripojenie a či nie je pripojený k žiadnemu inému zariadeniu. Dva reproduktory sa následne navzájom prepoja automaticky.

Metóda B:

Zapnite dva prenosné Bluetooth reproduktory Mi. Skontrolujte, či tieto reproduktory nie sú pripojené k iným zariadeniam.

Dvakrát stlačte vypínač ktoréhokoľvek z dvoch reproduktorov. Reproduktory sa prepnú do režimu párovania True Wireless Stereo a následne sa navzájom automaticky prepoja. Na svojom zariadení zapnite Bluetooth a následne zariadenie prepojte s reproduktormi.

Zakázanie funkcie True Wireless Stereo

Ak chcete zakázať funkciu True Wireless Stereo, stlačte dvakrát vypínač na ktoromkoľvek z reproduktorov.

Poznámky:

- Po úspešnom pripojení reproduktorov k zariadeniu sa aktivuje funkcia True Wireless Stereo. Kontrolka reproduktora pre pravý kanál bude svietiť na modro a kontrolka reproduktora pre

Ľavý kanál bude blikať na modro. Ovládanie prehrávania/pauzy je dostupné na oboch reproduktoroch.

- Keď je počas hovorov povolená funkcia True Wireless Stereo, bude fungovať iba reproduktor pre pravý kanál.

Používanie tlačidla

	Vlastnosti	Ovládanie
	Zapnutie	Stlačte vypínač a podržte ho stlačený 2 sekundy
	Vypnutie	Stlačte vypínač a podržte ho stlačený 2 sekundy
Režim hovoru	Prijatie hovoru	Stlačte vypínač
	Ukončenie hovoru	Stlačte vypínač
	Stlmenie	Stlačte vypínač dvakrát
Režim hudby	Prehrávanie	Stlačte vypínač
	Pozastavenie	Stlačte vypínač
	Povolenie/zakázanie funkcie True Wireless Stereo	Stlačte vypínač dvakrát

Technické parametre

Model: XMYX04WM

Čistá hmotnosť: 190 g

Nabíjací port: Typ C

Vstup: 5 V, 1 A

Bezdrôtové pripojenie: Bluetooth 5.0

Bluetooth profily: HFP/A2DP/AVRCP

Bezdrôtový dosah: 10 m (otvorený priestor bez prekážok)

Rozmery položky: 86 × 86 × 45 mm

Prevádzková frekvencia Bluetooth: 2402 – 2480 MHz (pre EÚ)

Maximálny vysielač výkon BT: 10 dBm (pre EÚ)

Maximálny vysielač výkon BLE: 10 dBm (pre EÚ)

Informácie o OEEZ

Všetky výrobky označené týmto symbolom patria medzi odpad z elektrických a elektronických zariadení (OEEZ podľa smernice Európskeho parlamentu a Rady 2012/19/EÚ) a nemali by sa likvidovať spolu s netriedeným komunálnym odpadom. Namiesto toho by ste mali v záujme ochrany ľudského zdravia a životného prostredia odovzdať odpad zo svojho zariadenia na zbernom mieste určenom na recykláciu odpadu z elektrických a elektronických zariadení zriadenom vládnymi alebo miestnymi orgánmi. Správna likvidácia a recyklácia pomôžu predchádzať potenciálnym negatívnym dôsledkom na životné prostredie a na ľudské zdravie. Viac informácií o danom mieste, ako aj o podmienkach takýchto zberných miest, získate od inštaláčnej firmy alebo od miestnych úradov.

Vyhlásenia o zhode EÚ

Spoločnosť Tiinlab týmto vyhlasuje, že rádiové zariadenie typu XMYX04WM je v súlade s požiadavkami Smernice Európskeho parlamentu a Rady 2014/53/EÚ. Úplné znenie vyhlásenia o

zhode EÚ je k dispozícii na nasledujúcej internetovej adrese:
<http://www.mi.com/global/service/support/declaration.html>

Bezpečnostné upozornenie

- Batérie nevystavujte nadmerným teplotám, ako je slnečné svetlo, oheň a pod.
- Pri výmene batérie za nesprávny typ môže dôjsť k vyradeniu zabezpečenia (napríklad k vzniku požiaru, výbuchu, vytečeniu korozívneho elektrolytu a pod.).
- Likvidácia batérie vhozením do ohňa, horúcej rúry alebo mechanickým rozdrvením alebo prerezaním môže spôsobiť výbuch.
- Ponechanie batérie v prostredí s mimoriadne vysokou teplotou môže spôsobiť výbuch alebo únik horľavej kvapaliny alebo plynu.
- Vystavenie batérie mimoriadne nízkemu tlaku vzduchu môže spôsobiť výbuch alebo únik horľavej kvapaliny alebo plynu.
- V prípade výmeny batérie za nesprávny typ hrozí riziko výbuchu.
- Použité batérie zlikvidujte podľa pokynov.
- Maximálna teplota okolia pri prevádzke je 40°C.
- Reprodukcia sa môže používať v tropickom podnebí.
- Do blízkosti prístroja sa nesmú pokladať žiadne zdroje otvoreného ohňa, ako sú napríklad zapálené sviečky.
- Je potrebné venovať pozornosť environmentálnym aspektom likvidácie batérie.



Aby ste predišli možnému poškodeniu sluchu, nevystavujte sa dlhší čas zvýšenej hlasitosti.



Symbol označuje jednosmerné napätie

Označenie sa nachádza na spodnej strane reproduktora.

Slovné označenie Bluetooth® a zodpovedajúce logá sú registrované ochranné známky spoločnosti Bluetooth SIG Inc. Akékoľvek použitie týchto značiek zo strany spoločnosti Xiaomi Inc. je na základe licencie. Ostatné ochranné známky a obchodné názvy patria príslušným vlastníkom.

Vyrobené pre: Xiaomi Communications Co., Ltd.

Výrobca: Tiinlab Acoustic Technology Limited

(spoločnosť iniciatívy Mi Ecosystem)

Adresa: Tianliao Building 1403, Tianliao Industrial Area A, Taoyuan Street, Nanshan District, Shenzhen 518055, Čína

Ďalšie informácie získate na stránke www.mi.com

VYHLÁSENIE O ZÁRUKU

Ako spotrebiteľ Xiaomi získate pri dodržaní určitých podmienok ďalšie záruky. Spoločnosť Xiaomi ponúka spotrebiteľom určité výhody počas trvania záruky, ktoré sú doplnkom, nie náhradou, akýchkoľvek iných právnych záruk poskytovaných spotrebiteľským právom vašej krajiny. Trvanie a podmienky právnych záruk určujú príslušné miestne zákony. Viac informácií o výhodách spotrebiteľských záruk sa dozviete na oficiálnej webovej stránke spoločnosti Xiaomi <https://www.mi.com/en/service/warranty/>. Okrem prípadov, kedy je to zakázané zákonmi alebo inak stanovené spoločnosťou Xiaomi, môžu byť popredajné služby obmedzené na krajinu alebo región, kde bol výrobok pôvodne zakúpený. V rámci spotrebiteľskej záruky a v maximálnom rozsahu povolenom zákonom spoločnosť Xiaomi podľa vlastného uváženia výrobok opraví, vymení alebo vám vráti peniaze. Záruka sa nevzťahuje na bežné opotrebenie, vyššiu moc, zneužitie alebo poškodenie spôsobené nedbanlivosťou alebo chybou používateľa. Kontaktnou osobou pre popredajné služby môže byť akákoľvek osoba z autorizovanej servisnej siete spoločnosti Xiaomi, autorizovaní distribútori alebo konečný predajca, od ktorého ste si výrobok zakúpili. V prípade pochybností kontaktujte príslušnú osobu, ktorú vám odporučí spoločnosť Xiaomi.

Tieto záruky sa nevzťahujú na Hongkong a Taiwan.

Na výrobky, ktoré neboli riadne dovezené a/alebo neboli riadne vyrobené spoločnosťou Xiaomi a/alebo neboli riadne získané od spoločnosti Xiaomi alebo oficiálneho predajcu spoločnosti Xiaomi, sa tieto záruky nevzťahujú. Na základe platných zákonov môžete mať nárok na záruky od neoficiálneho predajcu, ktorý výrobok predal. Preto vám spoločnosť Xiaomi odporúča, aby ste sa obrátili na predajcu, od ktorého ste si výrobok zakúpili.