

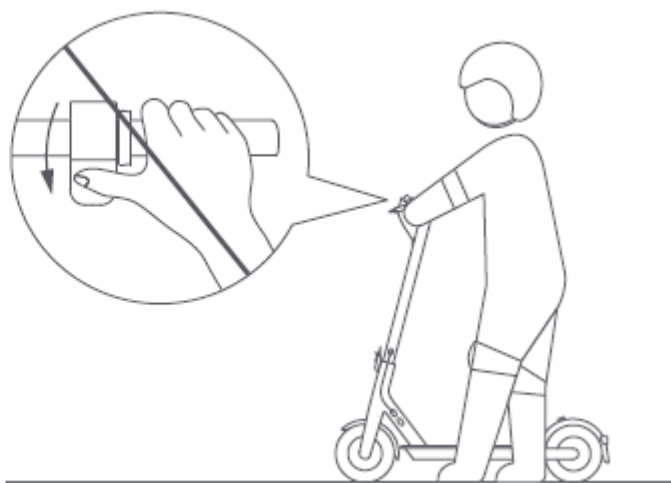
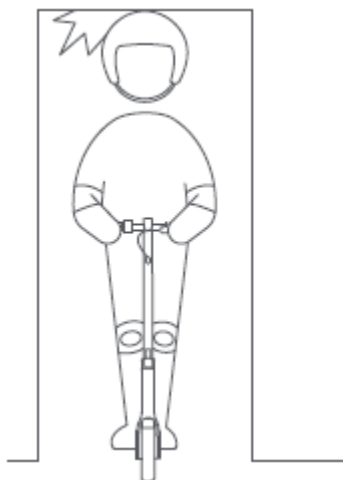


Bezpečnostné upozornenie

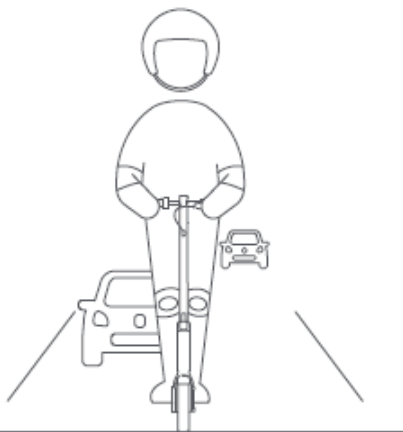


Vždy sa vyhýbajte prekážkam.

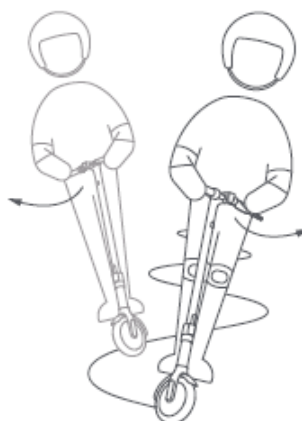
Dbajte na bezpečnostné riziká



Dávajte pozor na zárubne dverí a výťahov a na iné prekážky v úrovni hlavy.



Ak miestne zákony nepovoľujú inak, je zakázané a nezákonné jazdiť na verejných komunikáciách, diaľniciach a rýchlostných cestách.



Počas rýchlej jazdy nemeňte prudko smer jazdy riadidlami.

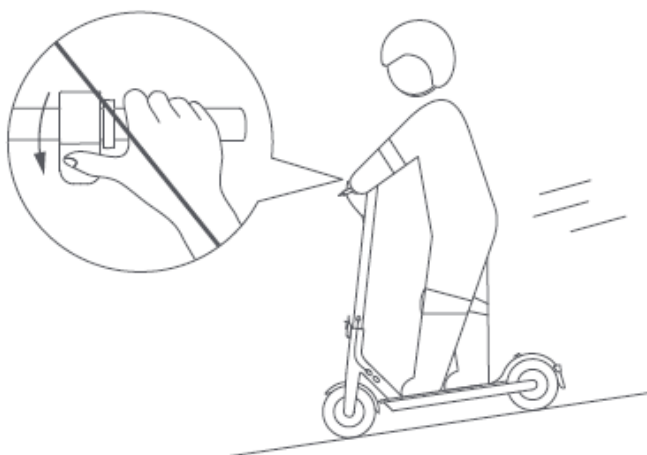
Vyhýbajte sa nebezpečným činnostiam



Na riadidlá nevešajte tašky ani iné ťažké predmety.



Pri jazde majte vždy obe nohy na doske.



Pri jazde z kopca nezrýchľujte a brzďte včas. Pri strmom stúpaní zosadnite z kolobežky a tlačte ju vedľa seba.



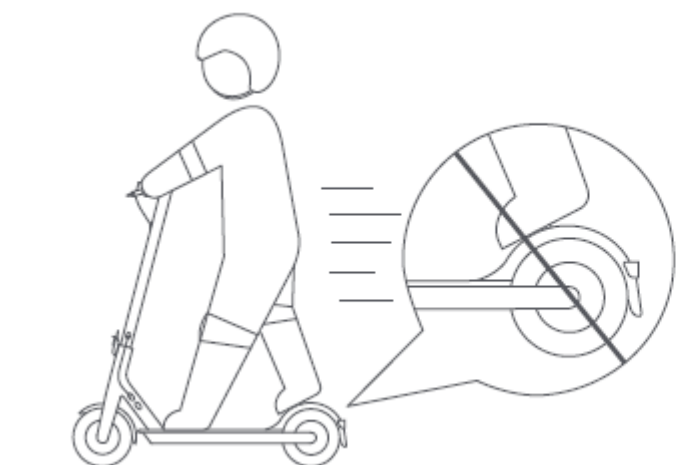
Pri ovládaní kolobežky nepoužívajte mobilný telefón ani nemajte nasadené slúchadlá.



Nejazdite v daždi. Nejazdite cez kaluže ani iné (vodné) prekážky.



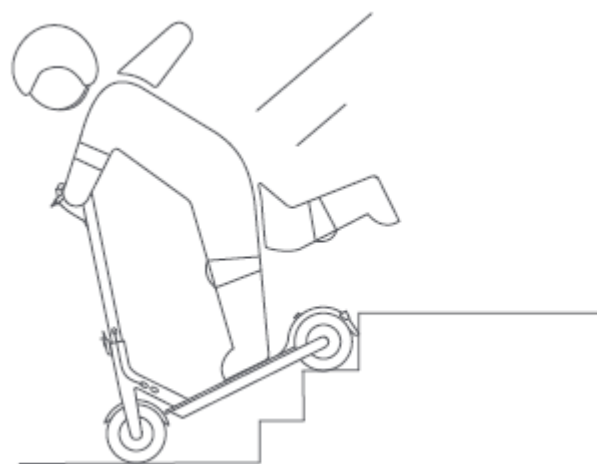
Nevozte iné osoby, ani deti.



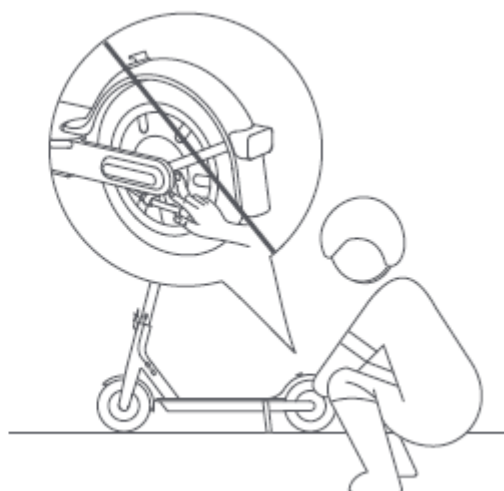
Nevykladajte si nohy na zadný blatník.



Riadičlá počas jazdy nepúšťajte z rúk.

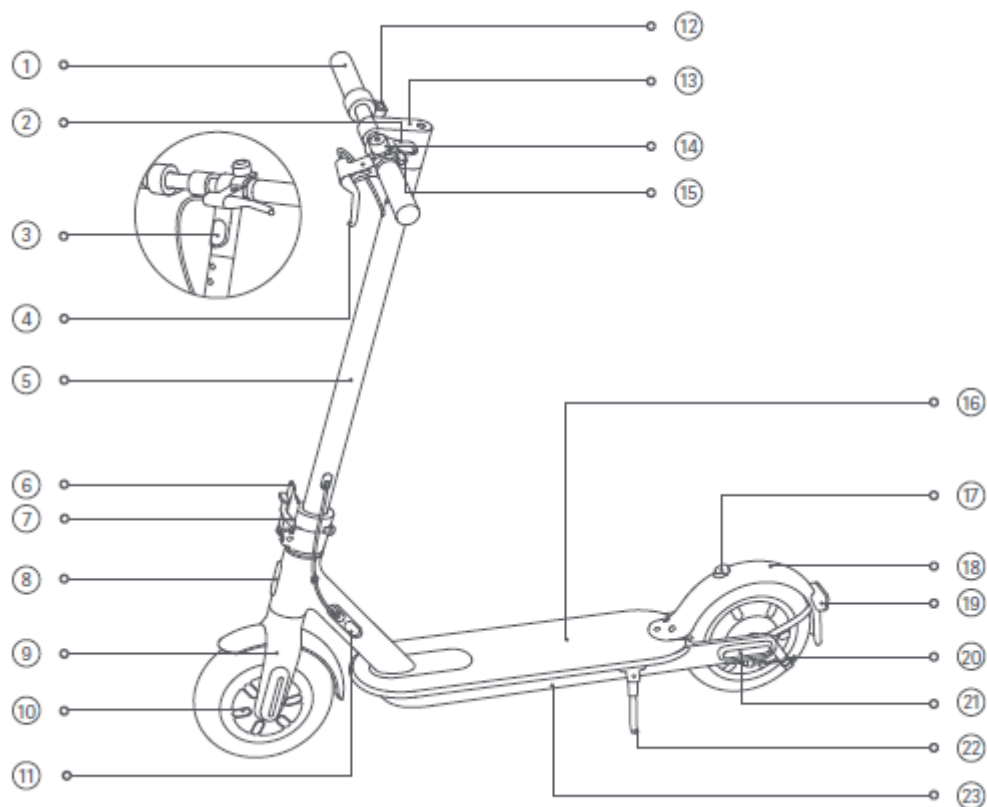


Nejazdite dolu a hore schodmi a nepokúšajte sa skákať cez prekážky.



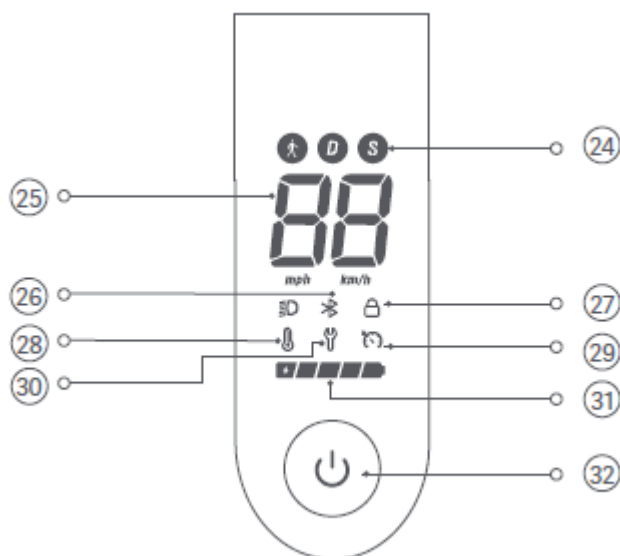
Nedotýkajte sa mechanickej brzdy.


Opis výrobku



1. Riadidlá
2. Pracka
3. Svetlomet
4. Brzdová páka
5. Tyč riadidiel
6. Rýchlopínacia páka
7. Rýchlopínacia páka
8. Odrazové sklo
9. Predná vidlica
10. Motor kolesa
11. Nabíjací port
12. Akcelerátor
13. Ovládací panel a tlačidlo zapnutia/vypnutia
14. Zvonček
15. Páčka zvončeka
16. Plošina na státie
17. Háčik
18. Blatník
19. Brzdové svetlo a zadná odrazka
20. Mechanická brzda
21. Bočné odrazové sklo
22. Stojan
23. Priestor na batérie

Ovládací panel a tlačidlo zapnutia/vypnutia



24. Režimy:  je určený pre režim chôdze a jeho maximálna rýchlosť je 6 km/h; keď je tento režim zapnutý, zadné svetlo bliká na červeno. D je pre štandardný režim. S je pre športový režim s vysokou rýchlosťou; tento režim sa odporúča používať po zvládnutí jazdných zručností.

25. Rýchlomer: Zobrazuje aktuálnu rýchlosť, keď je kolobežka v prevádzke. Keď má kolobežka problém, zobrazí kód chyby. Keď sa kolobežka nabíja, zobrazuje aktuálnu úroveň nabitia batérie.

26. Bluetooth: Svietiaci ikona označuje, že kolobežka bola úspešne pripojená k mobilnému zariadeniu.

27. Upozornenie na uzamknutie: Kolobežku uzamknite pomocou aplikácie Mi Home/Xiaomi Home.

28. Upozornenie na teplotu: Ak je teplota batérie mimo stanoveného rozmedzia, rozsvieti sa ikona teplomera. V dôsledku toho sa zníži zrýchlenie a môže dôjsť k problémom pri nabíjaní. Kolobežku používajte alebo nabíjajte až po tom, ako sa teplota batérie vráti do normálneho prevádzkového rozsahu.

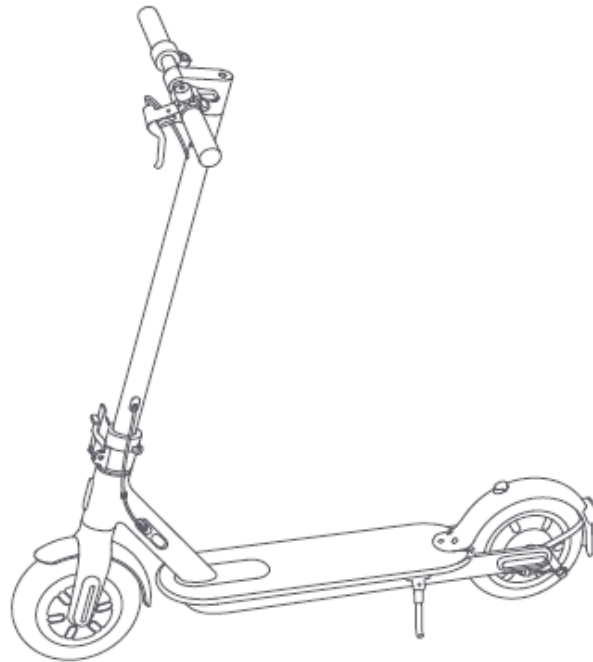
29. Tempomat: V aplikácii Mi Home/Xiaomi Home aktivujte funkciu tempomatu a potom podržte akcelerátor v rovnakej polohe po dobu 7 sekúnd. Keď zaznie dlhé pípnutie, kolobežka je v režime tempomatu. Režim vypnete stlačením brzdovej páky alebo stlačením akcelerátora.

30. Chybové hlásenie: Keď ikona francúzskeho kľúča bliká na červeno, informuje, že kolobežka má poruchu.

31. Stav batérie: Stav batérie je zobrazený piatimi tehličkami, pričom každá predstavuje približne 20 % plne nabitie batérie.

32. Tlačidlo napájania: Kolobežku zapnete stlačením tlačidla. Na jej vypnutie podržte tlačidlo 2 až 3 sekundy. Keď je kolobežka zapnutá, stlačením tohto tlačidla zapnete alebo vypnete predné a zadné svetlo a dvojitým stlačením prepínate medzi režimami.

Obsah balenia



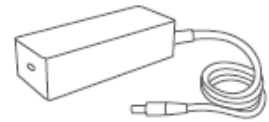
Elektrická kolobežka Xiaomi 3 Lite – Návod na obsluhu

Elektrická kolobežka Xiaomi 3 Lite – Dôležité informácie



Špecifikácie elektrickej kolobežky Xiaomi 3 Lite

Prípojka na hustenie pneumatík
(Pripojte pumpu k ventilu pre ľahšie nafúkanie)



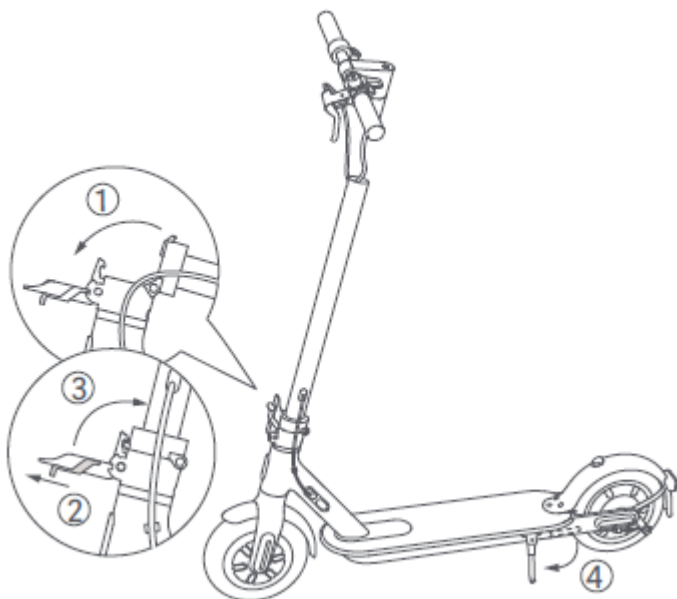
Imbusový kľúč

Skrutky – 5 ks

Napájací kábel

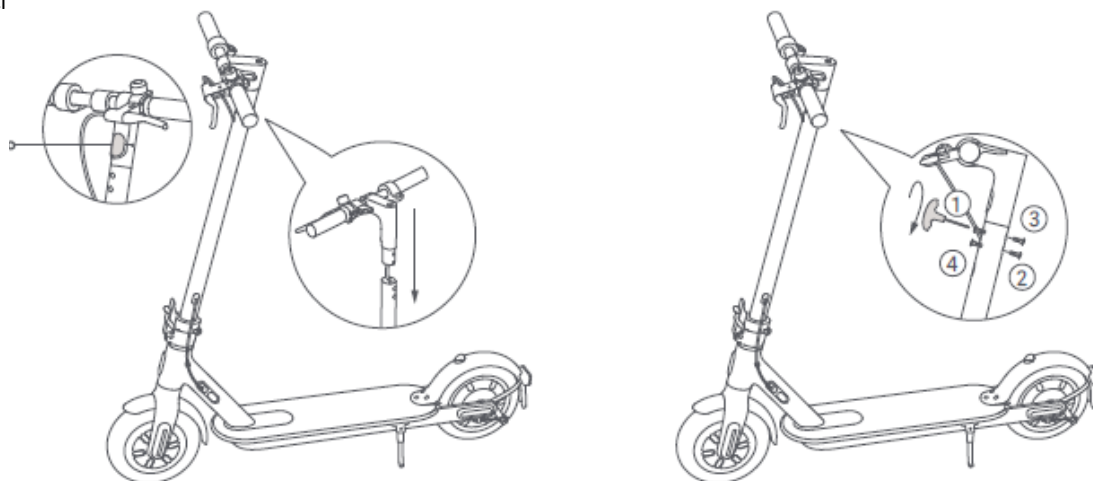
Nabíjačka

Montáž a nastavenie



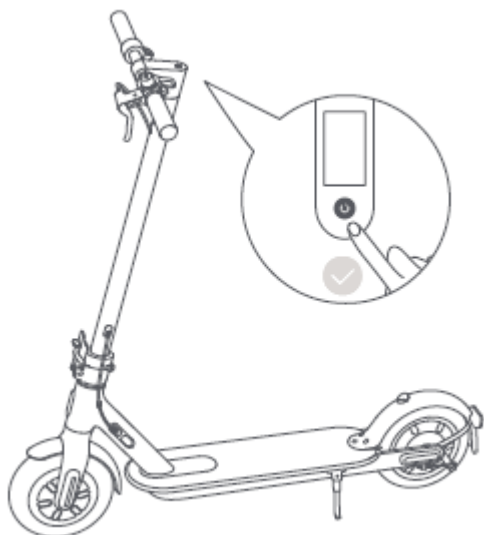
1. Ťahajte tyč riadidiel smerom nahor, až kým nebude úplne vo zvislej polohe. Vytiahnite poistku rýchlopínacej páky a zatlačte rýchlopínaciu páku dovnútra až na doraz. Potom zložte stojan.

Svetlomet smerujúci dopredu



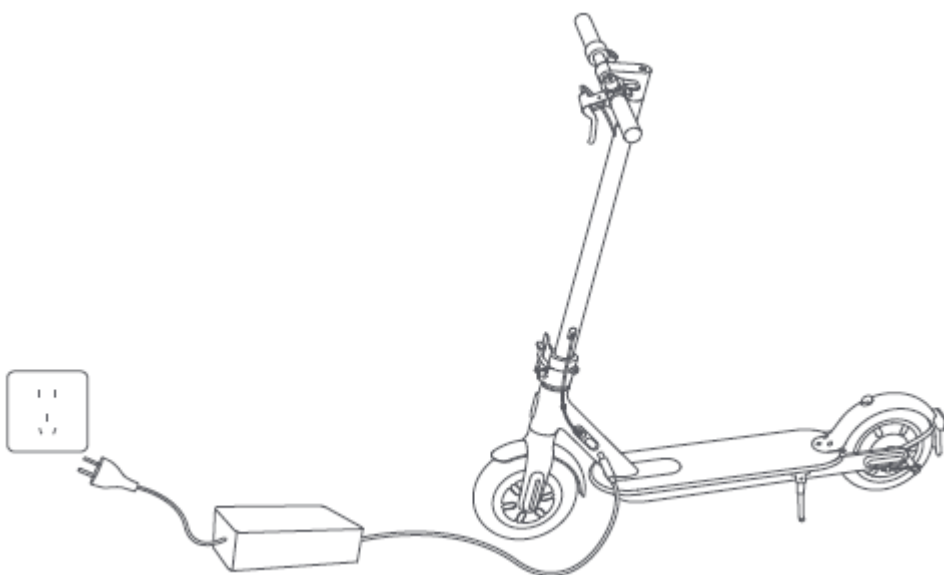
2. Nasadte riadidlá na tyč riadidiel a dbajte na to, aby ste riadidlá nasadili v správnom smere.

3. Podľa poradia uvedeného na obrázku utiahnite štyri skrutky pomocou priloženého imbusového kľúča v tvare T. Uistite sa, že sú riadidlá správne nasadené, a potom dôkladne utiahnite skrutky.

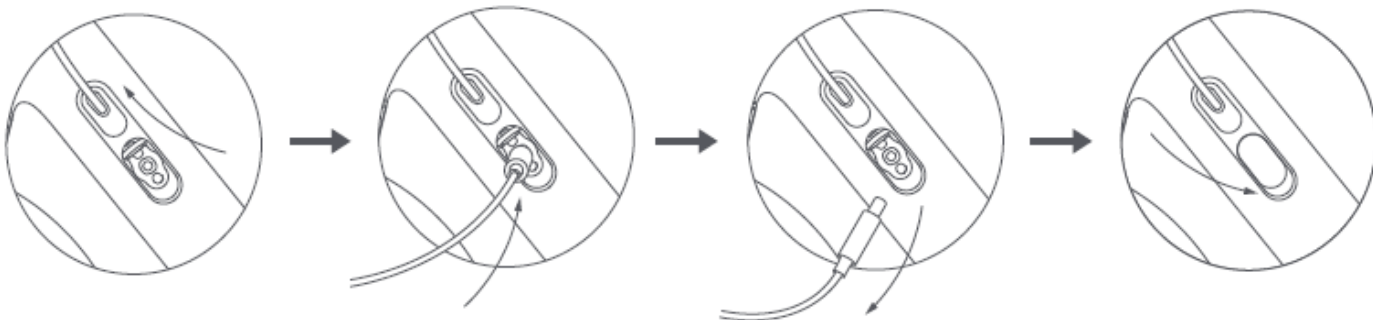


4. Po zostavení kolobežky skontrolujte, či sa dá správne zapnúť/vypnúť. Kolobežku zapnite stlačením tlačidla. Na jej vypnutie stlačte a podržte tlačidlo 2 až 3 sekundy.

Nabíjanie kolobežky



Kolobežka je úplne nabitá, keď kontrolka LED na nabíjačke zmení farbu z červenej (nabíjanie) na zelenú (udržiavacie nabíjanie).



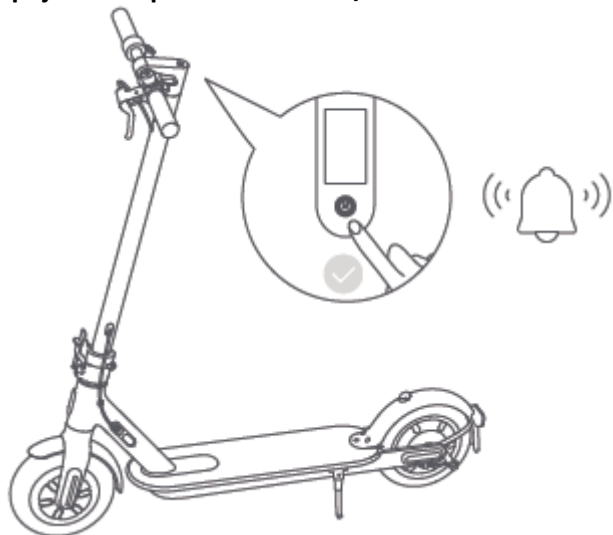
1. Zdvihnite gumený uzáver.

2. Zastrčte nabíjačku batérií do nabíjacieho portu.

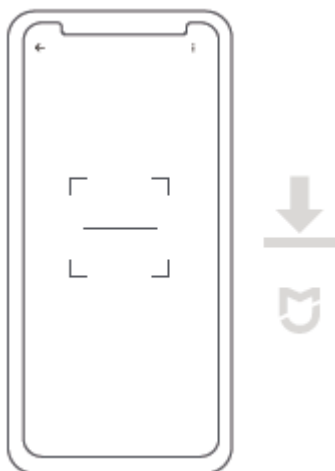
3. Po úplnom nabití odpojte od napájania.

4. Gumený uzáver nasadte späť.

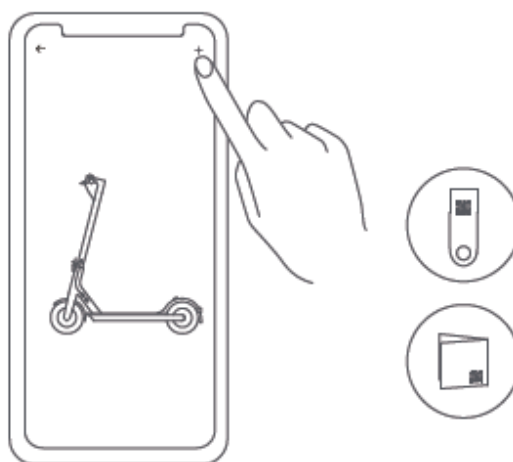
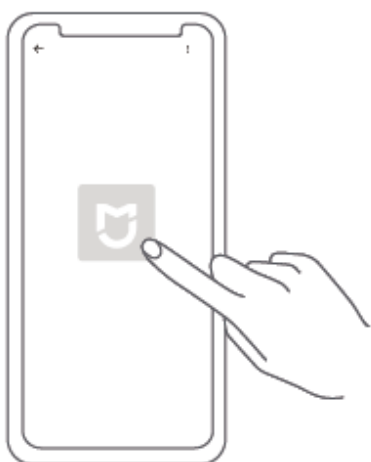
Pripojte sa k aplikácii Mi Home/Xiaomi Home



1. Pred aktiváciou bude kolobežka pri zapnutí pípať a rýchlosť bude obmedzená na 10 km/h.
Pri prvom použití kolobežky ju treba aktivovať prostredníctvom aplikácie Mi Home/Xiaomi Home.

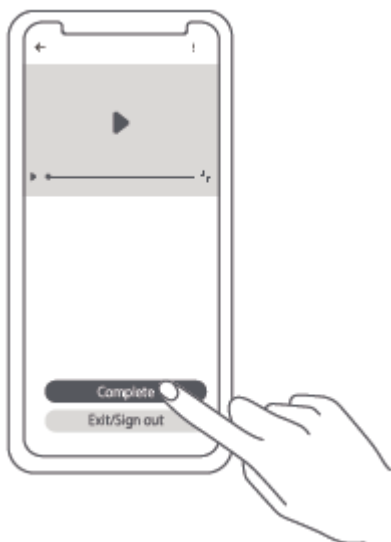


2. Naskenujte kód QR zo štítku na ovládacom paneli alebo na zadnej strane návodu na obsluhu a stiahnite si aplikáciu Mi Home/Xiaomi Home.

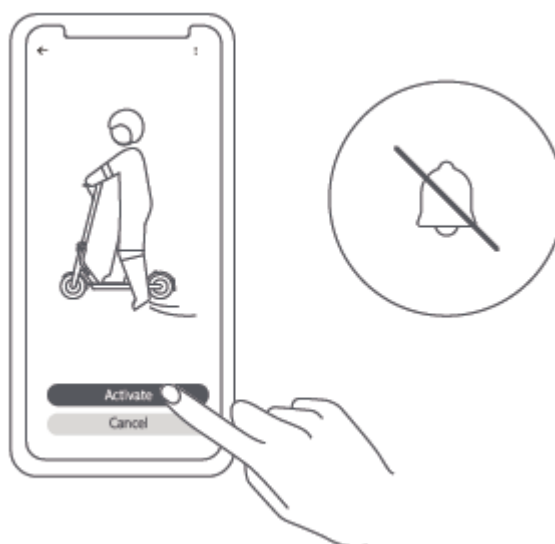


3. Otvorte aplikáciu Mi Home/Xiaomi Home.

4. Ťuknite na „+“ v pravom hornom rohu a otvorte možnosť „Scan“, naskenujte QR kód na štítku pripevnenom na ovládacom paneli alebo na zadnej strane návodu na obsluhu. Potom podľa pokynov v aplikácii pridajte kolobežku do zoznamu.



5. Pozrite si video s radami ako jazdiť na kolobežke. Dopozerajte video do konca. V opačnom prípade aktivácia nebude úspešná.



6. Ťuknutím na položku „Aktivovať“ aktivujete kolobežku. Po aktivácii kolobežky pípanie prestane a obmedzenie rýchlosti sa zruší.

Poznámky:

V Európe (s výnimkou Ruska) je aplikácia označovaná názvom Xiaomi Home. Za predvolený sa považuje názov aplikácie zobrazený na vašom zariadení.

Medzičasom mohlo dôjsť k aktualizácii aplikácie. Postupujte podľa pokynov na základe aktuálnej verzie.

Resetovanie kolobežky

Stlačte akcelerátor a súčasne 5-krát stlačte tlačidlo napájania, aby ste kolobežku resetovali. Keď kolobežka pípne, resetovanie prebehlo úspešne.

Obnovenie výrobných nastavení

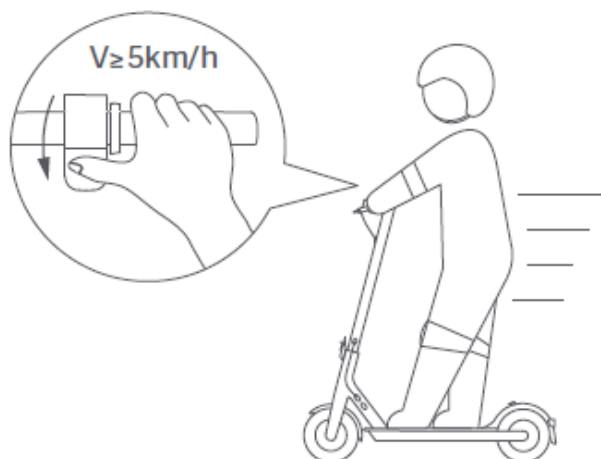
Uistite sa, že je kolobežka vypnutá. Stlačte brzdovú páku a súčasne stlačte a podržte akcelerátor a tlačidlo napájania na 7 sekúnd. Keď počujete pípnutie, boli obnovené továrenské nastavenia. Táto operácia úplne vymaže údaje uložené v kolobežke, postupujte opatrne.

Poznámka: Výrobné nastavenia kolobežky nie je možné obnoviť počas jazdy alebo pri uzamknutí.

Ako jazdiť

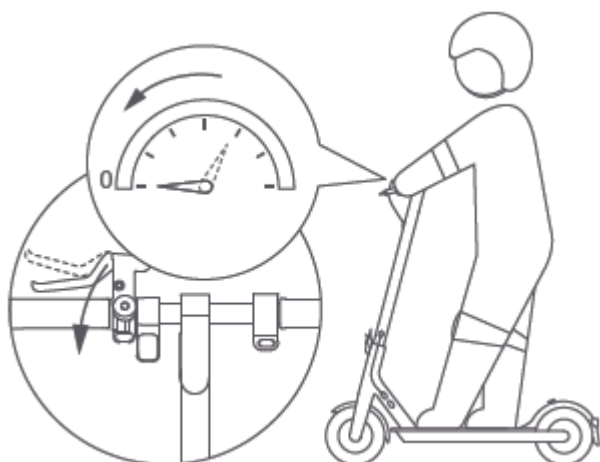


Varovanie: Pred jazdou si nasadte prilbu a chrániče lakťov a kolien. Poznámka: Pred jazdou skontrolujte tlak v pneumatikách. Odporúčaná tlak v pneumatikách je 50 psi.

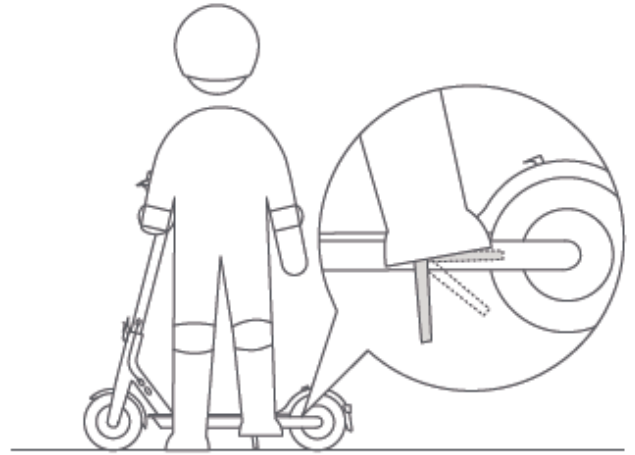
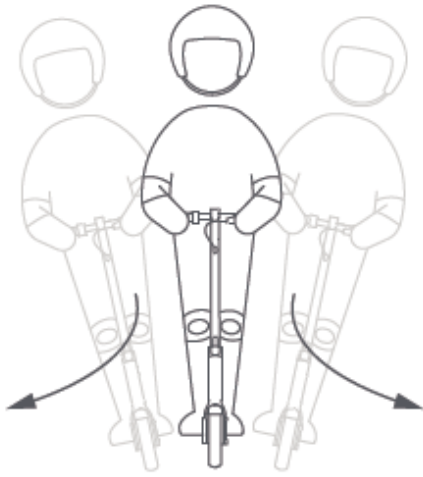


2. Jednou nohou stúpte na dosku a druhou sa jemne odrazte od zeme.

3. Keď sa kolobežka začne pohybovať, položte na dosku obe nohy a stlačte akcelerátor. Akcelerátor možno použiť, keď kolobežka prekročí rýchlosť 5 km/h.



4. Ak chcete spomaliť, uvoľnite akcelerátor. Na prudké zastavenie použite brzдовú páku.



5. Pri zatáčaní nakloňte telo v príslušnom smere a pomaly otáčajte riadidlami.

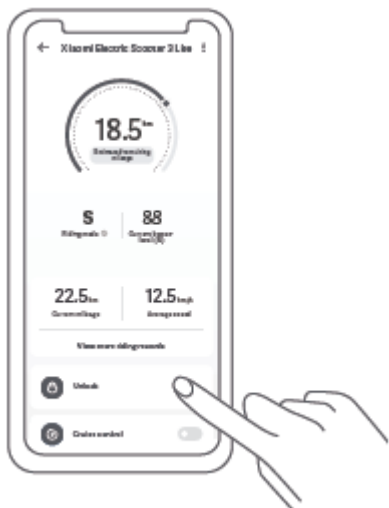
6. Pri parkovaní vyklopte stojan. Ak chcete zabrániť tomu, aby kolobežku používali iné osoby bez vášho súhlasu, môžete kolobežku po zaparkovaní zamknúť.

Uzamknutie kolobežky

- Keď je kolobežka uzamknutá, motor je zablokovaný a všetky ikony na ovládacom paneli automaticky zhasnú okrem ikony Bluetooth a ikony uzamknutia. Ak kolobežka prekročí rozsah pripojenia Bluetooth, Bluetooth sa odpojí a ikona zhasne.
- Po uzamknutí kolobežky sa motor zablokuje. Pri chôdzi s kolobežkou sa prejaví valivý odpor sprevádzaný zvukovým signálom a vibračným upozornením na telefóne (ak je v účinnom dosahu Bluetooth). Potom sa kolobežka po šiestich hodinách automaticky vypne a po opätovnom zapnutí zostane uzamknutá a je potrebné ju odomknúť prostredníctvom aplikácie Mi Home/Xiaomi Home. Uzamknutie kolobežky spotrebúva energiu, a preto používajte túto funkciu rozumne.

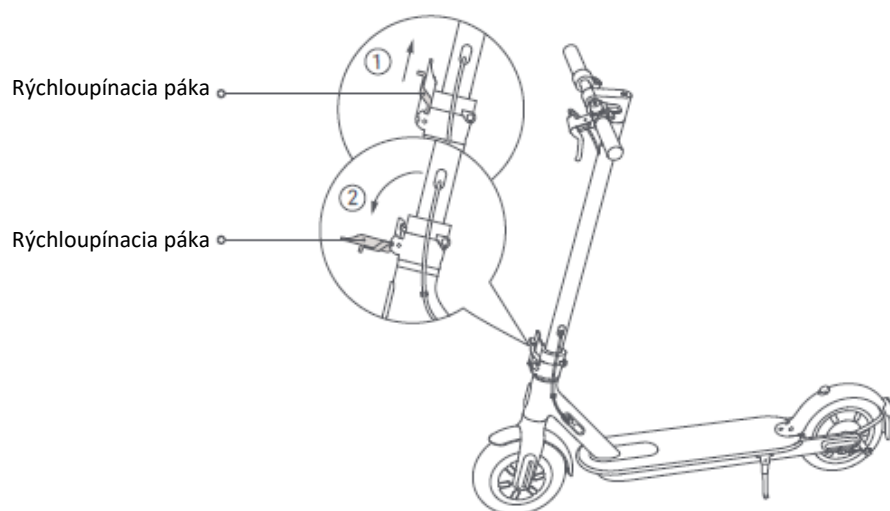


Uzamknutie

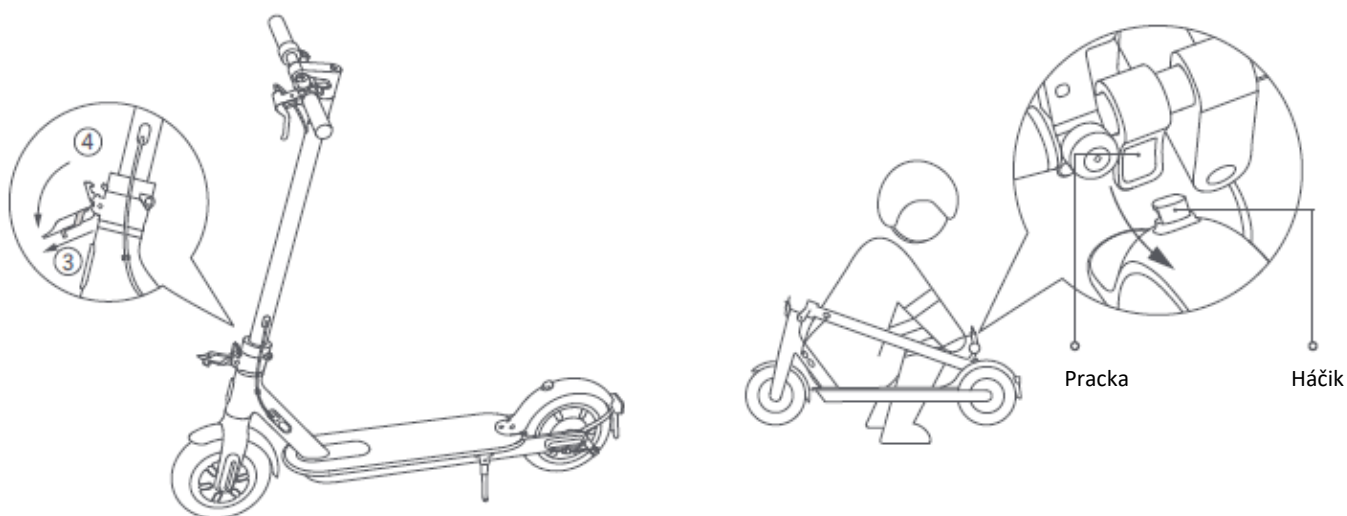


Odomknutie

Skladanie a prenášanie

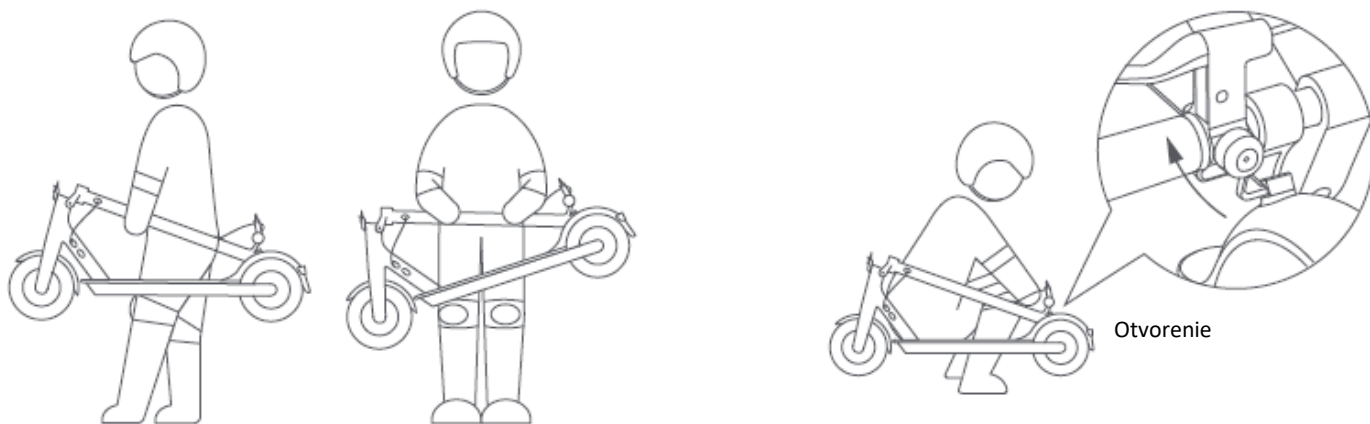


1. Pred zložením musí byť kolobežka vypnutá. Držte tyč riadidiel, zdvihnite poistku rýchlopínacej páky a uvoľnite rýchlopínaciu páku.



2. Zdvihnite poistku rýchlopínacej páky, opäť zatlačte rýchlopínaciu páku, potom sklopte tyč riadidiel.

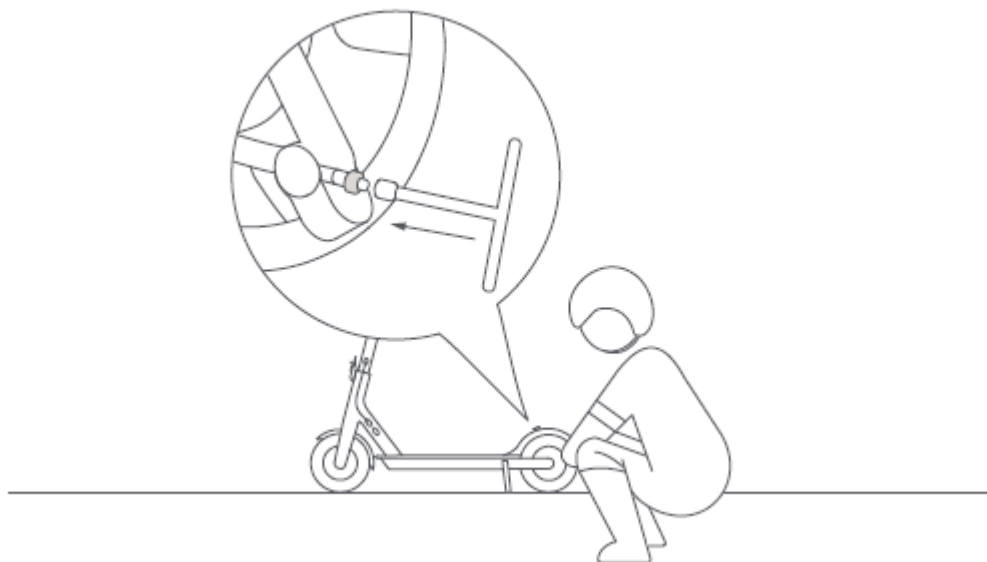
3. Zarovnajete sponu s háčikom a zaistíte ich.



4. Pri prenášaní držte tyč jednou alebo oboma rukami.

5. Pri rozkladaní kolobežky potiahnite sponu smerom nahor, aby sa uvoľnila z háčika. Vyklepte tyč riadidiel späť hore, zdvihnite poistku rýchlopínacej páky a zatlačte rýchlopínaciu páku dovnútra až na doraz.

Nastavenie mechanickej brzdy



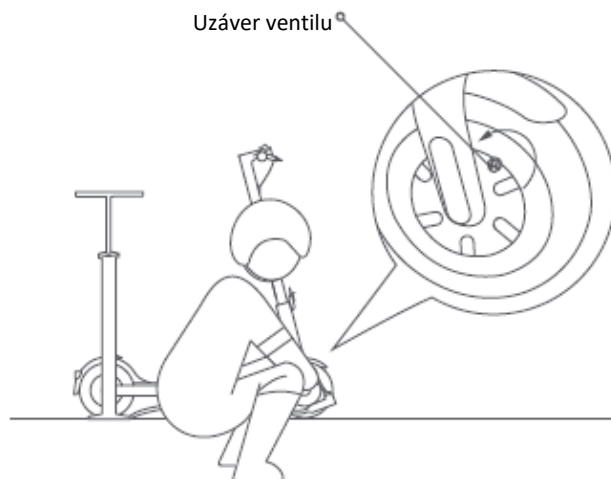
Nástroj: 14 mm nástrčný kľúč s rukoväťou typu T (nástroj si musí pripraviť používateľ).

Pred nastavovaním sa ubezpečte, či je kolobežka vypnutá a či sa nenabíja. Ak je brzda príliš utiahnutá, pomocou nástroja otočte maticu na závitovej tyči v protismere hodinových ručičiek, aby ste mierne skrátili odhalenú spodnú časť brzdového lanka. Ak je brzda príliš voľná, pomocou nástroja otočte maticu na závitovej tyči v smere hodinových ručičiek, aby ste mierne predĺžili odhalenú spodnú časť brzdového lanka.

Nafúknutie pneumatiky



1. Pripojte pumpu k prípojka na hustenie.



2. Odstráňte uzáver ventilu pneumatiky a pevne spojte prípojku na hustenie pneumatík a ventilu.



3. Nafúknite pneumatiku.



Plak v pneumatikách kontrolujte každý mesiac a ak je príliš nízky, pneumatiky nahustite. Odporúčaný tlak v pneumatikách je 50 psi.

Ilustrácie výrobku, príslušenstva a používateľského rozhrania v návode na obsluhu slúžia len na referenčné účely. V dôsledku neustáleho vylepšovania produktu sa jeho vzhľad a funkcie môžu líšiť.

Ďalšie informácie získate na stránke www.mi.com

Podrobnejší elektronický návod na obsluhu nájdete na stránke www.mi.com/global/service/userguide

Tento QR kód je jedinečný pre vašu kolobežku a nájdete ho aj na štítkoch pripevnených na ovládacom paneli a na pravej strane dosky. Služi na prepojenie kolobežky s aplikáciou Mi Home/Xiaomi Home a obsahuje dôležité informácie o aktivácii kolobežky. Uchovávajte tento kód v bezpečí.

Vyrobené v Číne

Pôvodný návod na obsluhu

Dovozca:

Mystical, a.s.

Tomášikova 50/B 831 04 Bratislava, ICO 36280518