

# Kamera Mi Camera 2K (magnetické uchytienie)

návod na obsluhu



**Pred použitím výrobku si pozorne prečítajte tento návod a odložte si ho pre prípad potreby v budúcnosti.**

## Preventívne opatrenia

---

- Táto kamera by sa mala používať pri prevádzkovej teplote od  $-10^{\circ}\text{C}$  do  $50^{\circ}\text{C}$ . Kameru nepoužívajte v prostredí s teplotou mimo uvedeného rozsahu prevádzkových teplôt.
- Kamera je presný elektronický výrobok. Na zabezpečenie správnej prevádzky, neumiestňujte kameru do prostredia s vysokou vlhkosťou a nedovoľte, aby sa do nej dostala voda.

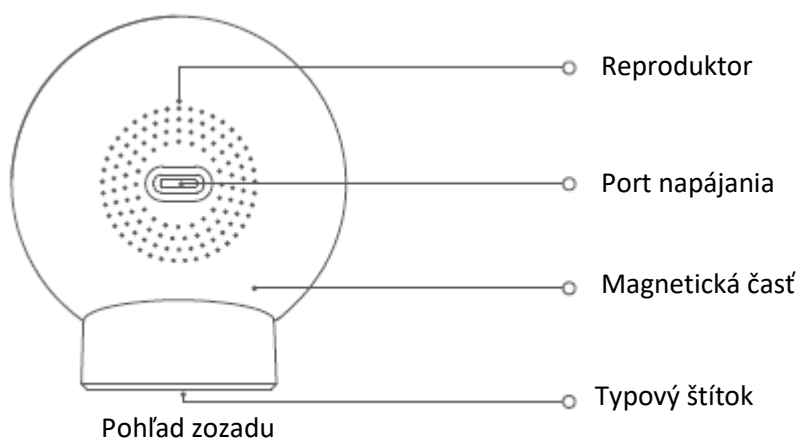
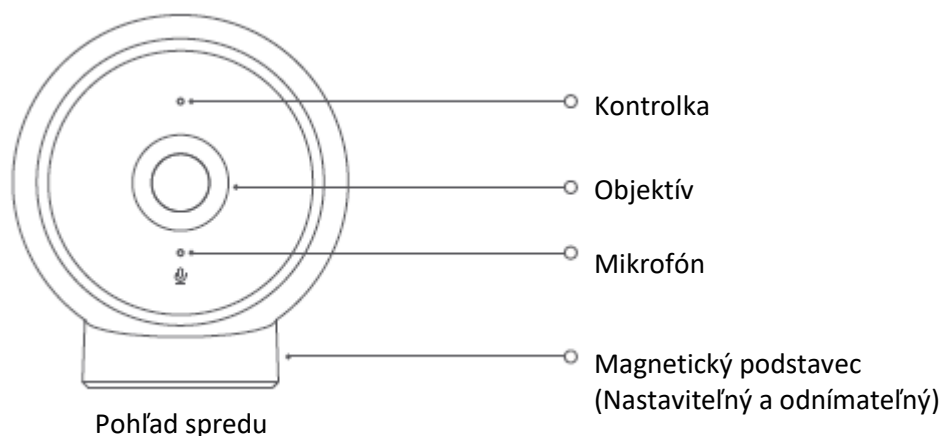
Ak chcete zlepšiť výkon kamery, nesmerujte objektív kamery na reflexný povrch, prípadne vedľa neho (ako sú napríklad sklenené okná alebo biele steny). V opačnom prípade by sa mohol obraz bližšie ku kamere javiť ako nadmerne jasný a ďalej od kamery ako tmavý, prípadne by mohla kamera zobrazovať iba biely obraz.

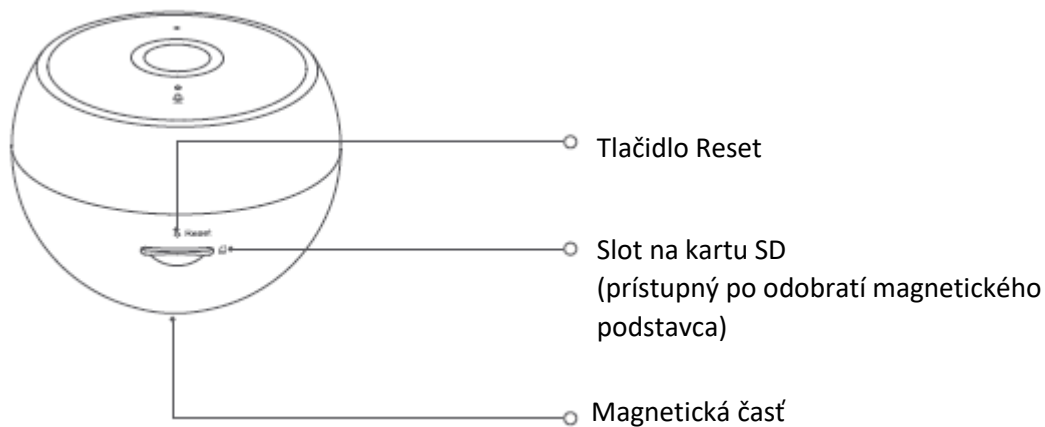
- Zabezpečte, aby bola kamera nainštalovaná na mieste so silným signálom Wi-Fi. Kameru neinštalujte do blízkosti mikrovlnných rúr a iných objektov ani na miesta, ktoré majú vplyv na signál Wi-Fi.
- Keď je nabíjací kábel poškodený alebo prerušený, v záujme predchádzania bezpečnostným rizikám ho treba nahradiť originálnym napájacím káblom, ktorý si zakúpite u výrobcu alebo v servisnom stredisku.

## Opis výrobku

---

Obsah balenia: Kamera, magnetický podstavec, nabíjací kábel, metalická nálepka, návod na obsluhu

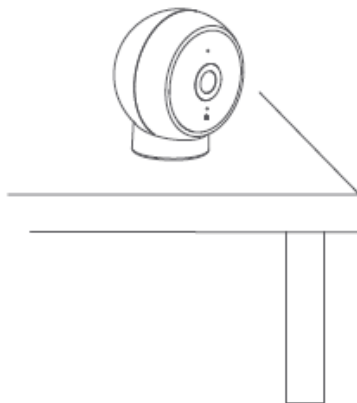




## Inštalácia

Kameru je možné nainštalovať na rovné povrchy, ako sú napríklad pracovné stoly, jedáľenské stoly, konferenčné stolíky, skrinky na TV a pod.

Poznámka: Kameru neinštalujte vyššie ako 2 metre a uistite sa, že je pevne a bezpečne namontovaná.

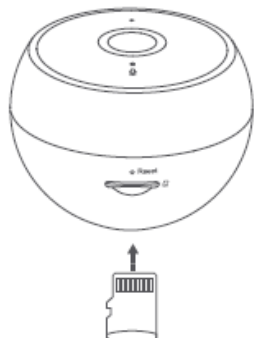


Ilustrácie príslušenstva výrobku a používateľského rozhrania v tomto návode na obsluhu slúžia len na referenčné účely. V dôsledku vylepšovania sa samotný výrobok a jeho funkcie môžu líšiť.

## Inštalácia karty microSD

Uistite sa, že je kamera odpojená a vložte kartu MicroSD do slotu kontaktnou stranou nahor.

Poznámka: Pred vkladáním alebo vytiahnutím karty microSD kameru odpojte od napájania. Použite kartu microSD osvedčenej značky s rýchlosťou zápisu a čítania aspoň U1/Class 10 alebo vyššou. Kamera sa dá používať aj bez karty microSD. Bez karty sa však nedajú ukladať videá ani používať funkcie prehrávania a časozberného snímání. Preto odporúčame kartu microSD do kamery nainštalovať.

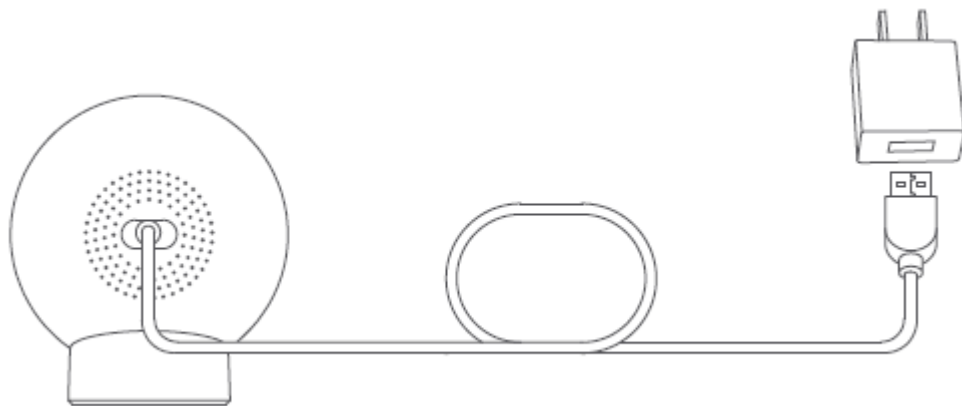


## Spôsob použitia

---

### Zapnutie

- Pripojte nabíjací kábel a napájací adaptér a kamera sa po zapojení automaticky zapne.



- Keď sa kontrolka rozsvieti na žltú a počujete hlasové upozornenie, kamera je úspešne zapnutá.

Poznámka: Vyberte si napájací adaptér s výstupom 5 V/1 A od osvedčeného výrobcu.

### Popis kontrolky stavu

- Žltá: Čaká sa na pripojenie...
- Blikajúca žltá: Pripájanie do siete...
- Blikajúca modrá: Pripájanie k serveru...
- Modrá: Úspešne pripojené

### Resetovanie kamery

Pomocou špendlíka alebo podobného nástroja stlačte a podržte tlačidlo Reset. Po zaznení zvukového signálu bola kamera úspešne zresetovaná.

Poznámka: Resetovanie kamery nevymaže žiadne údaje uložené na microSD karte.



### Pripojte sa k aplikácii Mi Home/Xiaomi Home

Tento výrobok je kompatibilný s aplikáciou Mi Home/Xiaomi Home\*. Aplikáciu Mi Home/Xiaomi Home používajte na ovládanie zariadenia a na komunikáciu s inými inteligentnými domácimi zariadeniami. Nasnímajte QR kód, stiahnite si aplikáciu a nainštalujte ju. Ak je už aplikácia nainštalovaná, presmerujeme vás na stránku konfigurácie pripojenia. Prípadne v obchode s aplikáciami vyhľadajte aplikáciu „Mi Home/Xiaomi Home“, stiahnite si ju a nainštalujte.

Spustíte aplikáciu Mi Home/Xiaomi Home, ťuknite na symbol „+“ vpravo hore a následne pridajte svoje zariadenie podľa príslušných pokynov.

\* V Európe (s výnimkou Ruska) je aplikácia označovaná názvom Xiaomi Home. Za predvolený sa považuje názov aplikácie zobrazený na vašom zariadení.

Poznámka: Verzia aplikácie mohla byť medzičasom aktualizovaná. Postupujte podľa pokynov podľa aktuálnej verzie aplikácie. Skontrolujte, či je sieťové pripojenie stabilné. Keď je kamera zapnutá, kontrolka svieti nažltlo. Po úspešnom prepojení kamery s aplikáciou sa zmení na modrú.



41D3F858

## Technické parametre

---

Názov: Mi Camera 2K (magnetické uchytanie)

Prevádzková teplota: -10 °C až 50 °C

Rozmery položky: 60,0 × 48,0 × 67,5 mm

Bezdrôtové pripojenie: Wi-Fi IEEE 802.11b/g/n 2,4 GHz

Prevádzková frekvencia: 2412 – 2472 MHz

Maximálny výstupný výkon: < 20 dBm

Spôsob skladovania: Karta microSD

Kompatibilita: Android 6.0 a iOS 11.0.0 alebo vyššia verzia

Model: MJSXJ03HL

Menovitý vstup 5 V = 1 A

Ohnisková vzdialenosť: 3,3 mm

Video kodek: H.265

Rozlíšenie: 2304 × 1296

Zobrazovací uhol objektívu: 125°

## VYHLÁSENIE O ZÁRUKU

---

Ako spotrebiteľ výrobku Xiaomi získate pri dodržaní určitých podmienok ďalšie záruky. Spoločnosť Xiaomi ponúka spotrebiteľom určité výhody počas trvania záruky, ktoré sú doplnkom, nie náhradou, akýchkoľvek iných právnych záruk poskytovaných spotrebiteľským právom vašej krajiny.

Trvanie a podmienky právnych záruk určujú príslušné miestne zákony. Ďalšie informácie o výhodách spotrebiteľskej záruky

získate na oficiálnej webovej stránke spoločnosti Xiaomi <https://www.mi.com/en/service/warranty/>.

Popredajné služby môžu byť obmedzené na krajinu alebo región, kde bol výrobok pôvodne zakúpený, okrem prípadov, kedy to zakazuje zákon, alebo inak určuje spoločnosť Xiaomi. Spoločnosť Xiaomi v rámci spotrebiteľskej záruky a v maximálnom rozsahu povolenom zákonom výrobok podľa vlastného uváženia opraví, vymení alebo vám vráti peniaze. Záruka sa nevzťahuje na bežné opotrebenie, vyššiu moc, zneužitie alebo poškodenie spôsobené nedbanlivosťou alebo chybou používateľa. Kontaktnou osobou pre služby po predaji môže byť akákoľvek osoba z autorizovanej servisnej siete spoločnosti Xiaomi, autorizovaní distribútori alebo konečný predajca, u ktorého ste si výrobok zakúpili. V prípade pochybností kontaktujte príslušnú osobu, ktorú vám odporučí spoločnosť Xiaomi.

Tieto záruky sa nevzťahujú na Hongkong a Taiwan.

Tieto záruky sa nevzťahujú na výrobky, ktoré neboli riadne dovezené a/alebo neboli riadne vyrobené spoločnosťou Xiaomi a/alebo neboli riadne získané od spoločnosti Xiaomi alebo oficiálneho predajcu spoločnosti Xiaomi. Na základe platných zákonov môžete mať nárok na záruky od neoficiálneho predajcu, ktorý výrobok predal. Preto vám spoločnosť Xiaomi odporúča, aby ste sa obrátili na predajcu, od ktorého ste si výrobok zakúpili.

## Informácie o OEEZ

---



Všetky výrobky označené týmto symbolom patria medzi odpad z elektrických a elektronických zariadení (OEEZ podľa smernice Európskeho parlamentu a Rady 2012/19/EÚ) a nemali by sa vyhadzovať spolu s netriedeným komunálnym odpadom. Namiesto toho by ste mali v záujme ochrany ľudského zdravia a životného prostredia odovzdať odpad zo svojho zariadenia na zbernom mieste určenom na recykláciu odpadu z elektrických a elektronických zariadení zriadenom vládnymi alebo miestnymi orgánmi. Správna likvidácia a recyklácia pomôžu predchádzať potenciálnym negatívnym dôsledkom na životné prostredie a na ľudské zdravie. Viac informácií o danom mieste, ako aj o podmienkach takýchto zberných miest, získate u predajcu alebo u miestnych úradov.

## Vyhlásenie o zhode EÚ

---



Spoločnosť Tianjin Hualai Technology Co., Ltd. týmto vyhlasuje, že rádiové zariadenie typu [MJSXJ03HL] je v súlade s požiadavkami smernice Európskeho parlamentu a Rady 2014/53/EÚ. Úplné znenie vyhlásenia o zhode EÚ je k dispozícii na nasledujúcej internetovej adrese: <http://www.mi.com/global/service/support/declaration.html>

Vyrobené pre Xiaomi Communications Co., Ltd.

Výrobca: Tianjin Hualai Technology Co., Ltd.

(spoločnosť iniciatívy Mi Ecosystem)

Adresa: 8/F, Huaqiao Chuangye Building, No.10 Jinping Road, Ya'an Street.

Okres Nankai, Tianjin. Čína

Ďalšie informácie získate na stránke [www.mi.com](http://www.mi.com)

Verzia návodu na obsluhu: V1.0

Dovozca:

Mystical, a.s.

Tomášikova 50/B 831 04 Bratislava, ICO 36280518