

xiaomi

# Robotický vysávač S10

Návod na obsluhu

## Bezpečnostné pokyny

---

Pred použitím výrobku si pozorne prečítajte tento návod a odložte si ho pre prípad potreby v budúcnosti.

Tento výrobok je určený na čistenie podlahy výlučne v domácnosti. Nepoužívajte ho vonku, na čistenie iných povrchov než podláh, ani v komerčnom či priemyselnom prostredí.

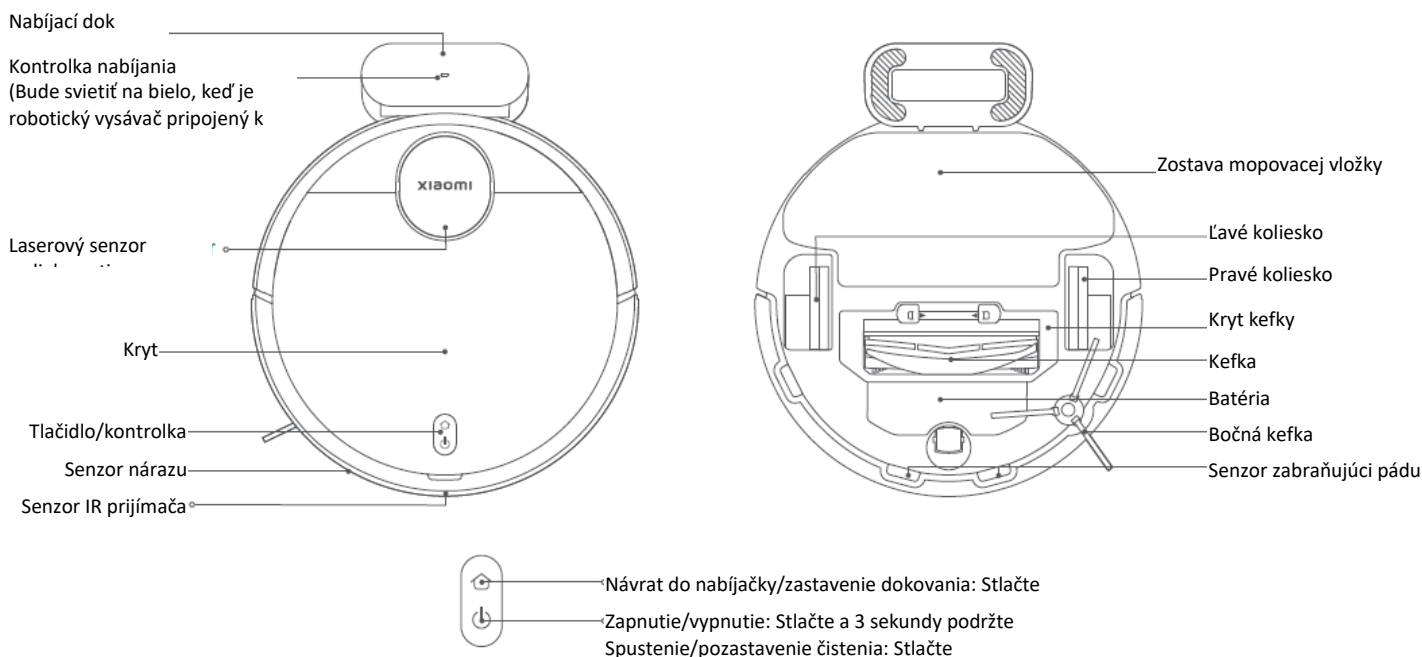
### Obmedzenia používania

- Tento spotrebič môžu používať deti staršie ako 8 rokov a osoby so zníženými fyzickými, vnemovými alebo duševnými schopnosťami alebo nedostatkom skúseností a vedomostí len v prípade, že im boli poskytnuté usmernenia alebo dohľad pri používaní spotrebiča a že porozumeli hroziacim rizikám. Deti sa so spotrebičom nesmú hrať. Deti nesmú vykonávať čistenie a údržbu bez dozoru.
- Spotrebič je určený na použitie výhradne s pribalenou napájacou jednotkou.
- Tento spotrebič obsahuje batérie, ktoré môžu vymieňať iba kvalifikované osoby.
- Čistiacu kefku udržiavajte mimo dosahu detí.
- Vlasy, voľné oblečenie, prsty a ďalšie časti tela udržiavajte ďalej od otvorov a pohyblivých častí.
- Robotický vysávač nepoužívajte na čistenie žiadnych horiacich látok.
- Robotický vysávač nezdvíhajte za kryt laserového radaru.
- Pred čistením alebo údržbou robotický vysávač vypnite a napájací adaptér odpojte od elektriny.
- Tento robotický vysávač je určený výhradne na čistenie podláh v domácnosti. Nepoužívajte ho vonku, napríklad na otvorenom balkóne, na povrchoch, ktoré nie sú podlahou – napríklad na sedačke, a ani v komerčnom či priemyselnom prostredí.
- Robotický vysávač nepoužívajte na miestach nad úrovňou zeme, napríklad na poschodí, na otvorenom balkóne alebo na vrchnej strane nábytku, ak tam chýba ochranná bariéra.
- Robotický vysávač nepoužívajte pri teplote okolia vyššej ako 35 °C a nižšej ako 0 °C, ani na podlahách s rozliatymi tekutinami či lepkavými látkami.
- Pred použitím robotického vysávača zdvihnite z podlahy akékoľvek káble, aby ste zabránili ich ťahaniu počas čistenia.
- Pred použitím odstráňte z podlahy krehké predmety (napr. vázy) alebo voľne položené predmety (napr. plastové vrecká), ktoré by mohli prekážať alebo do ktorých by mohol robotický vysávač naraziť a spôsobiť škodu.
- Nepokladajte na robotický vysávač deti, domáce zvieratá ani akékoľvek iné predmety, bez ohľadu na to, či stojí alebo je v pohybe.
- Robotický vysávač nepoužívajte na čistenie kobercov.
- Nepoužívajte robotický vysávač na zberanie tvrdých ani ostrých predmetov, ako je napríklad stavebný materiál, sklo alebo klince.
- Do robotického vysávača nestriekajte žiadne tekutiny (pred opätovným nasadením zásobníka na prach 2 v 1 so zásobníkom na vodu skontrolujte, či je úplne suchý).
- Robotický vysávač nepokladajte dolu hlavou (puzdro s laserovým radarom by sa nemalo nikdy dotýkať podlahy).
- Laserový radar použitý v tomto výrobku spĺňa normu IEC 60825-1:2014 pre bezpečnosť laserových výrobkov triedy 1. Nevyžaruje žiadne laserové žiarenie, ktoré by bolo škodlivé pre ľudské telo.
- Výrobok používajte výhradne podľa pokynov v návode na obsluhu. Za stratu alebo poškodenie z dôvodu nesprávneho používania tohto výrobku zodpovedajú používatelia.
- Podrobnejší elektronický návod na obsluhu nájdete na stránke [www.mi.com/global/service/userguide](http://www.mi.com/global/service/userguide)

## Batérie a nabíjanie

- VAROVANIE: Nepoužívajte batériu ani nabíjací dok od iných výrobcov. Používajte výhradne s napájacím adaptérom <BLJ24W200120P-V>.
  - Batériu ani nabíjací dok sa nepokúšajte svojpomocne rozoberať, opravovať ani upravovať.
  - Nabíjací dok neumiestňujte v blízkosti zdroja tepla.
  - Na utieranie a čistenie nabíjacích kontaktov doku nepoužívajte mokrú handričku ani mokré ruky.
  - Ak robotický vysávač nebudete dlhšiu dobu používať, úplne ho nabite, vypnite a odložte na chladnom a suchom mieste. Aby ste predišli nadmernému vybitiu batérie,
  - robotický vysávač nabite aspoň raz za tri mesiace.
  - Lítiovo-iónová batéria obsahuje látky, ktoré sú škodlivé pre životné prostredie. Pred likvidáciou robotického vysávača z neho najprv vytiahnite batériu a následne ju zlikvidujte alebo recyklujte v súlade s miestnymi zákonmi a predpismi krajiny alebo regiónu, v ktorom sa používa.
  - Pri vyberaní batérií z výrobku je lepšie batérie vybiť a uistiť sa, že je výrobok odpojený od napájania.
- 1) Odmontujte skrutku na spodnej strane a potom odstráňte kryt.
  - 2) Odpojte konektor batérie a potom batérie vyberte. Aby ste predišli riziku poranenia, nepoškodzujte puzdro batérie.
  - 3) Batérie odovzdajte organizácii, ktorá sa venuje profesionálnej recyklácii.

## Opis výrobku



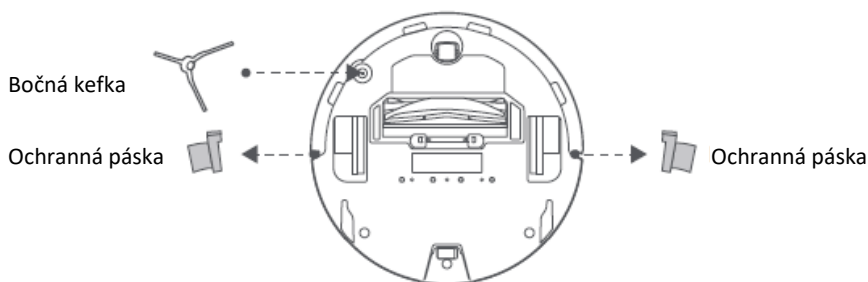
### Popisy kontrolky stavu

Biela	Funguje normálne	Žltá	Wi-Fi odpojené
Pomaly blikajúca biela	Prebieha nabíjanie	Blikajúca žltá	Chyba
Blikajúca biela	Návrat do nabíjačky/prebieha aktualizácia firmvéru	Nesvieti	Vypnutie/v režime spánku

## Pred použitím

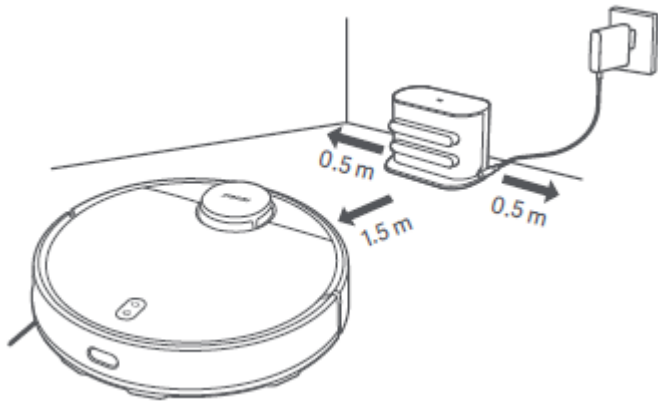
### Demontáž a inštalácia

- Z oboch strán robotického vysávača odstráňte ochranné pásky.
- Vytiahnite bočnú kefku a nasadte ju na miesto podľa obrázka. Bočná kefka je nasadená správne, keď začujete cvaknutie.



### Nabíjanie

Ochrannú pásku odstráňte z nabíjacieho doku. Nabíjací dok priložte ku stene a zapojte ho do elektrickej zásuvky. Robotický vysávač následne vložte do nabíjacieho doku a nechajte ho nabíť.



#### UPOZORNENIA:

- Nabíjací dok nepokladajte na miesto s priamym slnečným svetlom.
- Dbajte na to, aby sa do 0,5 m od ľavej a pravej strany nabíjacieho doku a do 1,5 m pred nabíjacím dokom nenachádzali žiadne predmety.
- Aby sa zachoval optimálny výkon batérie a maximalizovala jej životnosť, pred prvým použitím sa odporúča robotický vysávač úplne nabiť.
- Robotický vysávač sa v nabíjacom doku automaticky zapne a počas nabíjania ho nemožno vypnúť.

## Pripojenie k aplikácii Mi Home/Xiaomi Home

---

Tento výrobok je kompatibilný s aplikáciou Mi Home/Xiaomi Home\*. Aplikáciu Mi Home/Xiaomi Home používajte na ovládanie zariadenia a na komunikáciu s inými inteligentnými domácimi zariadeniami.

Nasnímajte QR kód, stiahnite si aplikáciu a nainštalujte ju. Ak je už aplikácia nainštalovaná, presmerujeme vás na stránku konfigurácie pripojenia. Prípadne v obchode s aplikáciami vyhľadajte aplikáciu „Mi Home/Xiaomi Home“, stiahnite si ju a nainštalujte.



8A347322



Spustíte aplikáciu Mi Home/Xiaomi Home, ťuknete na symbol „+“ vpravo hore a následne pridajte svoje zariadenie podľa príslušných pokynov.

\* V Európe (s výnimkou Ruska) je aplikácia označovaná názvom Xiaomi Home. Za predvolený sa považuje názov aplikácie zobrazený na vašom zariadení.

#### Poznámky:


- Verzia aplikácie mohla byť medzičasom aktualizovaná. Postupujte podľa pokynov pre aktuálnu verziu aplikácie.
- Ak sa QR kód na robotickom vysávači nedá naskenovať, môžete vyhľadať jeho názov a pridať ho.
- Pri pripájaní robotického vysávača k aplikácii Mi Home/Xiaomi Home pomocou zariadenia iOS postupujte podľa pokynov v aplikácii a pripojte sa k hotspotu robotického vysávača „ijai-vacuum-v17\_miapXXXX“.

## Resetovanie Wi-Fi

Keď je robotický vysávač zapnutý, stlačte a sedem sekúnd podržte tlačidlá  a . Po úspešnom resetovaní Wi-Fi zaznie hlasový oznam.

### Resetovanie systému

Stlačte a päť sekúnd podržte tlačidlo , kým nezaznie „pípnutie“. Následne

znova stlačte a päť sekúnd podržte tlačidlo , kým nezaznie hlasový oznam.

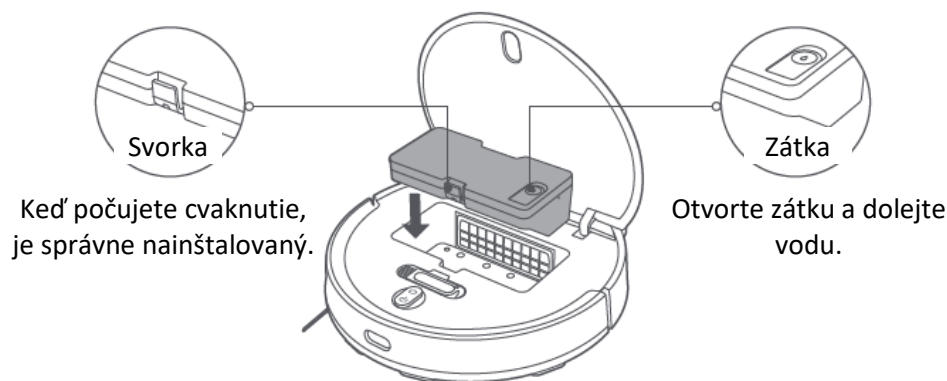
Robotický vysávač sa potom reštartuje a obnovia sa výrobné nastavenia plánovaného čistenia a Wi-Fi.

## Spôsob použitia

---

### Spustenie vysávania a mopovania

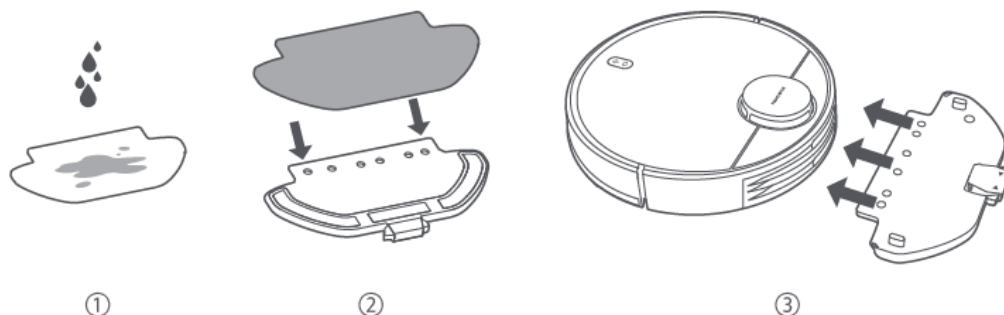
1. Vytiahnite zásobník na prach 2 v 1 so zásobníkom na vodu, otvorte zátku, naplňte zásobník čistou vodou a zátku nasadte späť. Založte zásobník na prach 2 v 1 so zásobníkom na vodu na robotický vysávač v smere uvedenom na obrázku a uistite sa, že svorka pevne drží.



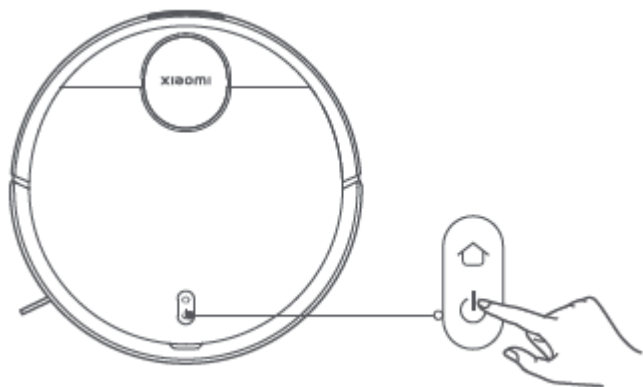
#### UPOZORNENIA:

- Pred dopĺňaním vody vytiahnite zásobník na prach 2 v 1 so zásobníkom na vodu. Aby nedošlo k poškodeniu robotického vysávača, nedopĺňajte horúcu vodu, čistiaci ani dezinfekčný prostriedok.
- Z dôvodu testovania pri výrobe sa v zásobníku na prach 2 v 1 so zásobníkom na vodu môžu vyskytnúť škrvy od vody, čo je normálne.

2. Pred použitím funkcie vysávania a mopovania navlhčite a vyžmýkajte mopovaciu vložku a následne ju nasadte na držiak mopovacej vložky. Držiak mopovacej vložky nasuňte pozdĺž spodnej časti robotického vysávača vodorovne v smere uvedenom na obrázku, kým nezacvakne na svoje miesto.



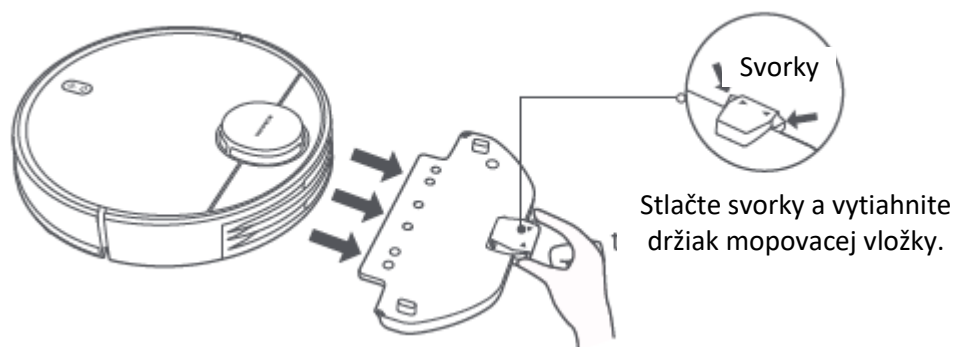
3. Stlačením tlačidla spustíte vysávanie a mopovanie.



#### UPOZORNENIA:

- Po dokončení mopovania včas vytiahnite zásobník na prach 2 v 1 so zásobníkom na vodu a vylejte zvyšnú vodu. Aby ste zabránili vzniku zápachu a plesní, mopovacia vložka vyčistite a vysušte.
- Keď je robotický vysávač v prevádzke, nastavte virtuálne steny alebo zakázané oblasti pre miesta vo vašej domácnosti, kde sa nachádzajú koberce, aby sa robotický vysávač nezamotal do koberca.

Ak potrebujete len funkciu vysávania, vyberte držiak mopovacej vložky.




#### Pozastavenie

Keď je robotický vysávač zapnutý, pozastavíte ho stlačením akéhokoľvek tlačidla. Stlačením tlačidla  obnovíte čistenie.



Poznámka: Robotický vysávač prejde do režimu spánku po piatich minútach pozastavenia alebo pohotovostného režimu. Prebudíte ho stlačením ľubovoľného tlačidla.


#### Doplnenie vody alebo čistenie mopovacej vložky

Keď robotický vysávač pracuje, najprv ho pozastavte a potom vyberte zásobník na prach 2 v 1 so zásobníkom na vodu, aby ste doplnili vodu alebo vyčistili mopovacia vložka.

Následne znova nasadte zásobník na prach 2 v 1 so zásobníkom na vodu a stlačením tlačidla  pokračujte v práci.

#### Dokovanie a nabíjanie

Keď robotický vysávač pracuje, stlačením tlačidla  pozastavte úlohu. Opätovným stlačením tlačidla  pošlite robotický vysávač späť do doku, aby sa nabil.

Keď je robotický vysávač v pohotovostnom režime a nie je pripojený k nabíjacemu doku, stlačením tlačidla  pošlite robotický vysávač späť do doku, kde sa nabije. Po dokončení úlohy alebo vybití batérie sa robotický vysávač automaticky vráti do doku, aby sa nabil.

## Režim NERUŠIŤ

V režime Nerušiť nebude robotický vysávač pokračovať v čistení, nevykoná plánované čistenie ani nebude prehrávať hlasové oznamy. Kontrolka sa po jednej minúte nabíjania vypne. Režim NERUŠIŤ môžete povoliť alebo zakázať v aplikácii.

Poznámka: Ďalšie funkcie, ako napríklad Clean There (Konkrétne miesto na čistenie), Resume Cleanup (Pokračovanie v čistení), Scheduled Cleanup (Plánované čistenie) a Virtual Walls (Virtuálne steny) sú dostupné v aplikácii.

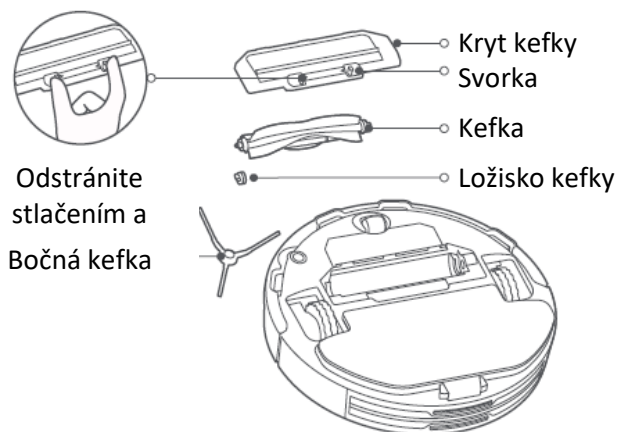
Poznámky:

- Pri prvom použití robotického vysávača postupujte podľa pokynov v aplikácii a dokončíte rýchle vytvorenie mapy. Na zabezpečenie presného mapovania sa odporúča pri vytváraní mapy sledovať robotický vysávač a odstrániť všetky prekážky na zemi. Zabezpečte, aby robotický vysávač začínal z nabíjacieho doku.
- Ak sa robotický vysávač môže na niektorých miestach zaseknúť alebo poškríbať povrch nábytku, môžete v aplikácii nastaviť obmedzené oblasti, aby ste robotickému vysávaču zabránili vstúpiť na tieto miesta.

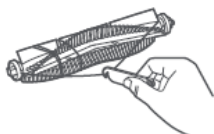
## Starostlivosť a údržba

### Kefka a bočná kefka

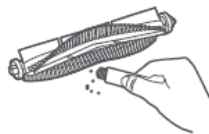
1. Odstráňte bočnú kefku.
2. Stlačením a podržaním svoriek odstráňte kryt kefky, kefku vyberte a vytiahnite jej ložisko.
3. Vyčistite ju čistiacou kefkou.



### Čistenie kefky



Orezanie vlasov



Odstránenie nečistôt a zvyškov

#### Poznámky:

- Informácie o čistení a údržbe zásobníka na prach 2 v 1 so zásobníkom na vodu a zostavy mopovacej vložky nájdete na štítkoch na zásobníku a držiaku mopovacej vložky.
- Senzor zabraňujúci pádu odporúčame čistiť každé tri mesiace pomocou mäkkej handričky.
- Na zabezpečenie optimálneho čistiaceho účinku si pozrite tabuľku výmeny príslušenstva.

Komponenty	Frekvencia údržby	Frekvencia výmeny
Bočná kefka	Každé dva týždne	Každých 3 – 6 mesiacov
Kefka	Každý týždeň	Každých 6 – 12 mesiacov
Filter	Každý týždeň	Každých 3 – 6 mesiacov
Kryt kefky	/	Každých 3 až 6 mesiacov (alebo po opotrebovaní)
Mopovacia vložka	Po každom použití	Každých 3 až 6 mesiacov (alebo po opotrebovaní)

## Technické parametre

### Robotický vysávač

Názov	Robotický vysávač
Model	B106GL
Menovité napätie	14,8 V $\equiv$
Menovitý príkon	45 W
Nabíjacie napätie	20 V $\equiv$
Rozmery zariadenia	$\phi$ 350 × 94,5 mm
Kapacita batérie	3000 mAh (menovitá kapacita) 3200 mAh (nominálna kapacita)
Čistá hmotnosť	3,6 kg
Bezdrôtové pripojenie	Wi-Fi IEEE 802.11 b/g/n 2,4 GHz Bluetooth 4.2
Prevádzková frekvencia	2400 – 2483,5 MHz
Maximálny výstupný výkon	< 20 dBm

Pri bežnom používaní tohto zariadenia by mala byť vzdialenosť medzi anténou a telom používateľa minimálne 20 cm.

### Nabíjací dok

Model	CDZB106GL
Menovitý vstup	20 V $\equiv$ 1,2 A
Menovitý výstup	20 V $\equiv$ 1,2 A
Rozmery zariadenia	152 × 74,6 × 99,5 mm

### Napájací adaptér


Zverejnené informácie	Hodnota a presnosť	Jednotka
Výrobca	Zhongshan Baolijin Electronic Co.,Ltd.	–
Označenie modelu	BLJ24W200120P-V	–
Vstupné napätie	100 – 240	V $\sim$
Vstupná str. frekvencia	50/60	Hz
Výstupné napätie	20,0	V $\equiv$
Výstupný prúd	1,2	A
Výstupný výkon	24,0	W
Priemerná účinnosť v aktívnom stave	86,2	%
Účinnosť pri nízkom zaťažení (10 %)	81,5	%
Spotreba bez zaťaženia	0,10	W




## Informácie o súlade s nariadeniami

---

### Vyhlásenie o zhode EÚ

	Spoločnosť Xiaomi Communications Co., Ltd. týmto vyhlasuje, že rádiové zariadenie typu B106GL je v súlade s požiadavkami smernice Európskeho parlamentu a Rady 2014/53/EÚ. Úplné znenie vyhlásenia o zhode EÚ je k dispozícii na nasledujúcej internetovej adrese: <a href="http://www.mi.com/global/service/support/declaration.html">http://www.mi.com/global/service/support/declaration.html</a>
---	---

### Informácie o likvidácii a recyklácii OEEZ

	Všetky výrobky označené týmto symbolom patria medzi odpad z elektrických a elektronických zariadení (OEEZ podľa smernice Európskeho parlamentu a Rady 2012/19/EÚ) a nemali by sa vyhadzovať spolu s netriedeným komunálnym odpadom. Namiesto toho by ste mali v záujme ochrany ľudského zdravia a životného prostredia odovzdať odpad zo svojho zariadenia na zbernom mieste určenom na recykláciu odpadu z elektrických a elektronických zariadení zriadenom vládnymi alebo miestnymi orgánmi. Správna likvidácia a recyklácia pomôžu predchádzať potenciálnym negatívnym dôsledkom na životné prostredie a na ľudské zdravie. Viac informácií o danom mieste, ako aj o podmienkach takýchto zberných miest, získate u predajcu alebo u miestnych úradov.
---	--

## VYHLÁSENIE O ZÁRUKU

---

TÁTO ZÁRUKA VÁM PRIZNÁVA ŠPECIFICKÉ PRÁVA. MÔŽETE MAŤ AJ INÉ PRÁVA PRIZNANÉ ZÁKONMI VAŠEJ KRAJINY, PROVINIE ALEBO ŠTÁTU. V NIEKTORÝCH KRAJINÁCH, PROVINCIÁCH ALEBO ŠTÁTOCH MÔŽU SPOTREBITEĽSKÉ ZÁKONY PREDPISOVAŤ MINIMÁLNE TRVANIE ZÁRUKY. POKIAĽ TO ZÁKON NEPOVOĽUJE INAK, SPOLOČNOSŤ XIAOMI NEVYLUČUJE, NEOBMEDZUJE ANI NEPOZASTAVUJE PRÁVA, KTORÉ VÁM MÔŽU BYŤ PRIZNANÉ. ABY STE ÚPLNE POROZUMELI SVOJIM PRÁVAM, ODPORUČAME VÁM INFORMOVAŤ SA O ZÁKONOCH VAŠEJ KRAJINY, PROVINIE ALEBO ŠTÁTU.

### 1. OBMEDZENÁ ZÁRUKA NA VÝROBOK

Spoločnosť XIAOMI zaručuje, že v priebehu záručnej doby sa na výrobkoch nevyskytnú chyby v materiáloch a spracovaní pri normálnom používaní a používaní v súlade s príslušným návodom na obsluhu výrobku.

Trvanie a podmienky právnych záruk určujú príslušné miestne zákony. Viac informácií o výhodách spotrebiteľských záruk sa dozviete na oficiálnej webovej stránke spoločnosti Xiaomi  
<https://www.mi.com/en/service/warranty/>.

Spoločnosť Xiaomi zaručuje pôvodnému kupujúcemu, že v priebehu obdobia uvedeného vyššie sa pri normálnom používaní na jej výrobkoch značky Xiaomi nevyskytnú chyby v materiáloch a spracovaní.  
Spoločnosť Xiaomi nezaručuje, že prevádzka výrobku bude nepretržitá alebo bezchybná.  
Spoločnosť Xiaomi nezodpovedá za poškodenia, ku ktorým došlo pri nedodržaní pokynov týkajúcich sa používania výrobku.

### 2. NÁPRAVNÉ PROSTRIEDKY

Ak sa zistí chyba hardvéru a spoločnosť Xiaomi prijme v rámci záručnej doby platnú reklamáciu, spoločnosť Xiaomi buď (1) bezplatne opraví výrobok, (2) vymení výrobok, alebo (3) vráti sumu za výrobok po odpočítaní prípadných prepravných nákladov.

### 3. AKO ZÍSKAŤ ZÁRUČNÝ SERVIS

Ak chcete získať záručný servis, musíte doručiť výrobok v originálnom balení alebo v podobnom balení, ktoré zabezpečuje adekvátnu úroveň ochrany výrobku, na adresu určenú spoločnosťou Xiaomi. S výnimkou prípadov, ktoré sú zakázané platnými zákonmi, môže spoločnosť Xiaomi od vás pred poskytnutím záručného servisu vyžadovať predloženie dokladov alebo dokladu o kúpe a/alebo splnenie registračných požiadaviek.

### 4. VÝNIMKY A OBMEDZENIA

Pokiaľ spoločnosť Xiaomi nestanovila inak, táto obmedzená záruka sa vzťahuje iba na výrobok vyrobený spoločnosťou alebo pre spoločnosť Xiaomi, ktorý sa dá identifikovať pomocou ochranných známk, obchodného názvu alebo loga „Xiaomi“ alebo „Mi“.

Obmedzená záruka sa nevzťahuje na akékoľvek (a) poškodenie spôsobené zásahom prírody alebo vyššej moci, ako napríklad bleskom, tornádom, záplavou, požiarom, zemetrasením alebo inými vonkajšími príčinami; (b) poškodenie spôsobené nedbanlivosťou; (c) poškodenie spôsobené používaním na komerčné účely; (d) poškodenie spôsobené zmenami alebo modifikáciami akýchkoľvek častí výrobku; (e) poškodenie spôsobené používaním s inými výrobkami, ktoré nie sú značky Xiaomi; (f) poškodenie spôsobené nehodou, zneužitím alebo nesprávnym použitím; (g) poškodenie spôsobené používaním výrobku mimo rozsahu povoleného alebo zamýšľaného používania stanoveného spoločnosťou Xiaomi alebo používaním nesprávneho napätia alebo napájacieho zdroja; alebo (h) poškodenie spôsobené servisom (vrátane vylepšenia a rozšírenia) akoukoľvek osobou, ktorá nie je zástupcom spoločnosti Xiaomi. Za zálohovanie údajov, softvéru alebo iných materiálov, ktoré si ukladáte alebo uchováate vo výrobku, zodpovedáte vy sami. Je pravdepodobné,

že počas servisu dôjde k strate alebo preformátovaniu údajov, softvéru alebo iných materiálov v rámci zariadenia. Spoločnosť Xiaomi nezodpovedá za takéto poškodenie alebo stratu.

Žiadny predajca, zástupca ani zamestnanec spoločnosti Xiaomi nemá oprávnenie na akékoľvek úpravy, rozširovanie alebo dopĺňanie tejto obmedzenej záruky. Ak ktorákoľvek z podmienok bude uznaná za nezákonnú alebo nevymáhateľnú, zákonnosť alebo vymáhateľnosť zostávajúcich podmienok nebude ovplyvnená ani oslabená.

Okrem prípadov, kedy je to zakázané zákonmi alebo inak stanovené spoločnosťou Xiaomi, môžu byť popredajné služby obmedzené na krajinu alebo región, kde bol výrobok pôvodne zakúpený.

Na výrobky, ktoré neboli riadne dovezené a/alebo neboli riadne vyrobené spoločnosťou Xiaomi a/alebo neboli riadne získané od spoločnosti Xiaomi alebo oficiálneho predajcu spoločnosti Xiaomi, sa tieto záruky nevzťahujú. Na základe platných zákonov môžete mať nárok na záruky od neoficiálneho predajcu, ktorý výrobok predal. Preto vám spoločnosť Xiaomi odporúča, aby ste sa obrátili na predajcu, od ktorého ste si výrobok zakúpili.

Tieto záruky sa nevzťahujú na Hongkong a Taiwan.

## 5. PREDPOKLADANÉ ZÁRUKY

S výnimkou prípadov, ktoré sú zakázané platnými zákonmi, majú všetky predpokladané záruky (vrátane záruk predajnosti a vhodnosti na konkrétny účel) obmedzené trvanie maximálne počas doby tejto obmedzenej záruky. Niektoré jurisdikcie neumožňujú obmedzenia trvania predpokladanej záruky, a preto sa vyššie uvedené obmedzenie nebude v týchto prípadoch uplatňovať.

## 6. OBMEDZENIE ŠKÔD

S výnimkou prípadov, ktoré sú zakázané platnými zákonmi, nezodpovedá spoločnosť Xiaomi za akékoľvek škody spôsobené nehodami, nepriame, špeciálne alebo následné škody vrátane, okrem iného, straty ziskov, príjmov alebo údajov, škody vyplývajúce z akéhokoľvek porušenia výslovných alebo predpokladaných záruk alebo podmienok alebo podľa akejkoľvek inej právnej teórie dokonca aj v prípade, ak spoločnosť Xiaomi bola informovaná o možnosti takýchto škôd. Niektoré jurisdikcie neumožňujú vylúčenie alebo obmedzenie špeciálnych, nepriamych alebo následných škôd, takže vyššie uvedené obmedzenia alebo vylúčenia sa na vás nemusia vzťahovať.

## 7. KONTAKTY SPOLOČNOSTI XIAOMI

Zákazníci môžu navštíviť webovú stránku:

<https://www.mi.com/en/service/warranty/>

Kontaktnou osobou pre popredajné služby môže byť akákoľvek osoba z autorizovanej servisnej siete spoločnosti Xiaomi, autorizovaní distribútori alebo konečný predajca, od ktorého ste si výrobok zakúpili. V prípade pochybností kontaktujte príslušnú osobu, ktorú vám odporučí spoločnosť Xiaomi.

Verzia návodu na obsluhu: V1.0

Ďalšie informácie získate na stránke [www.mi.com](http://www.mi.com)

Výrobca: Xiaomi Communications Co., Ltd.

Adresa: #019, 9th Floor, Building 6, 33 Xi'erqi Middle Road, Haidian District, Peking, Čína, 100085

Dovozca:

Mystical, a.s.

Tomášikova 50/B, 831 04 Bratislava, IČO 36280518