

xiaomi

Robotický vysávač X10

Návod na obsluhu

Bezpečnostné pokyny

Pred použitím výrobku si pozorne prečítajte tento návod a odložte si ho pre prípad potreby v budúcnosti.

Obmedzenia používania

- Tento výrobok je určený na čistenie podlahy výlučne v domácnosti. Nepoužívajte ho v exteriéri, na iných ako podlahových povrchoch alebo v komerčnom či priemyselnom prostredí.
- Tento spotrebič môžu používať deti od 8 rokov a osoby so zníženými fyzickými, vnemovými alebo duševnými schopnosťami alebo nedostatkom skúseností a vedomostí len v prípade, že im boli poskytnuté usmernenia alebo dohľad pri používaní spotrebiča a že porozumeli hroziacim rizikám. Deti sa so spotrebičom nesmú hrať. Deti nesmú vykonávať čistenie a údržbu bez dozoru.
- Spotrebič je určený na použitie výhradne s pribalenou napájacou jednotkou.
- Tento spotrebič obsahuje batérie, ktoré môžu vymieňať iba kvalifikované osoby.
- Deti sa s týmto výrobkom nesmú hrať. Zabezpečte, aby boli deti a domáce zvieratá počas prevádzky v bezpečnej vzdialenosti od robotického vysávača.
- Ak je napájací kábel poškodený, musí sa vymeniť za špeciálny napájací kábel, ktorý je dostupný u výrobcu alebo servisného zástupcu.
- Robotický vysávač nepoužívajte na miestach nad úrovňou zeme, kde chýba ochranná bariéra.
- Robotický vysávač nepokladajte dolu hlavou. Nepresúvajte robotický vysávač tak, že budete kryt laserového senzora LDS, horný kryt alebo nárazník používať ako rukoväť.
- Robotický vysávač nepoužívajte pri teplote okolia vyššej ako 40 °C a nižšej ako 0 °C, ani na podlahách s rozliatymi tekutinami či lepkavými látkami.
- Tento robotický vysávač neinštalujte, nenabíjajte ani nepoužívajte vonku, v kúpeľniach ani v blízkosti bazéna.
- Pred použitím robotického vysávača zdvihnite z podlahy akékoľvek káble, aby ste zabránili ich ťahaníu počas čistenia.
- Z podlahy odstráňte akékoľvek krehké alebo malé predmety, do ktorých by mohol robotický vysávač naraziť a poškodiť ich.
- Nástroj na čistenie udržiavajte mimo dosahu detí.
- Na robotický vysávač nepokladajte deti, domáce zvieratá ani akékoľvek iné predmety, bez ohľadu na to, či stojí alebo je v pohybe.
- Vlasy, prsty a ďalšie časti tela udržiavajte v dostatočnej vzdialenosti od sacieho otvoru robotického vysávača.
- Robotický vysávač nepoužívajte na čistenie žiadnych horiacich látok.
- Nevysávajte tvrdé ani ostré predmety.
- Pred čistením alebo údržbou robotický vysávač vypnite a stanicu na automatické vyprázdňovanie odpojte od elektriny.
- Robotický vysávač ani stanicu na automatické vyprázdňovanie neutierajte mokrou handričkou ani ich neoplachujte žiadnou tekutinou. Po vyčistení umývateľných častí ich pred opätovnou montážou a použitím úplne vysušte.
- Pri preprave robotický vysávač vypnite. Pokiaľ je to možné, prepravujte ho v pôvodnom obale.
- Tento výrobok používajte v súlade s pokynmi uvedenými v návode na obsluhu. Za stratu alebo poškodenie z dôvodu nesprávneho používania tohto výrobku zodpovedajú používatelia.

Batérie a nabíjanie

VAROVANIA:


- Nepoužívajte batériu, napájací kábel, ani stanicu na automatické vyprázdňovanie iných zariadení iných výrobcov. Robotický vysávač sa môže používať len so stanicou na automatické vyprázdňovanie modelu JCZ2201.
- Používatelia nemusia vykonávať žiadne úkony na prepínanie stanice na automatické vyprázdňovanie medzi 50 Hz a 60 Hz a výrobok si sám dokáže prepínať medzi 50 Hz a 60 Hz.
- Stanicu na automatické vyprázdňovanie ani batériu svojpomocne nerozoberajte, neopravujte ani neupravujte.
- Stanicu na automatické vyprázdňovanie neumiestňujte do blízkosti zdrojov tepla.

- Na utieranie alebo čistenie nabíjacích kontaktov stanice na automatické vyprázdňovanie nepoužívajte mokрую handričku ani mokré ruky.
 - Staré batérie nelikvidujte nevhodným spôsobom. Nepotrebné batérie by sa mali zlikvidovať v príslušnom recyklačnom zariadení.
 - Ak robotický vysávač nebudete dlhšiu dobu používať, úplne ho nabite, vypnite a skladujte na chladnom a suchom mieste. Aby ste predišli nadmernému vybitiu batérie, robotický vysávač nabite aspoň raz za tri mesiace.
 - Lítiovo-iónová batéria obsahuje látky, ktoré sú škodlivé pre životné prostredie. Pred likvidáciou robotického vysávača z neho najprv vyťahnite batériu a následne ju zlikvidujte alebo recyklujte v súlade s miestnymi zákonmi a predpismi krajiny alebo regiónu, v ktorom sa používa.
 - Pri vyberaní batérií z výrobku je lepšie batérie vybiť a uistiť sa, že je výrobok odpojený od napájania.
- 1). Odmontujte skrutku na spodnej strane a potom odstráňte kryt.
 - 2). Odpojte konektor batérie a potom batérie vyberte. Aby ste predišli riziku poranenia, nepoškodzuje puzdro batérie.
 - 3). Batérie odovzdajte organizácii, ktorá sa venuje profesionálnej recyklácii.

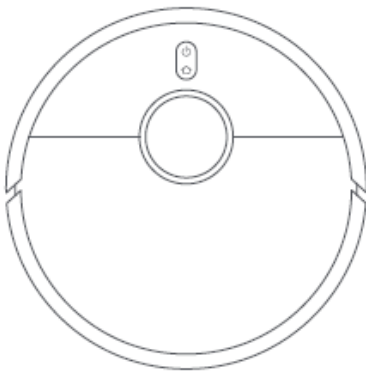

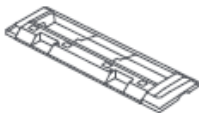
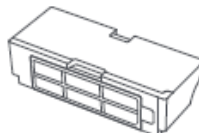






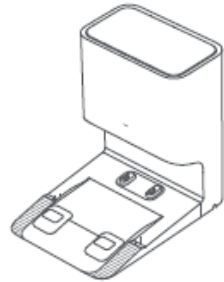
Bezpečnostné informácie k laseru

- Laserový senzor v tomto výrobku spĺňa normu IEC 60825-1: 2014 pre laserové výrobky triedy 1. Počas používania sa vyhnite priamemu kontaktu s očami.

Vyhlásenie o zhode EÚ

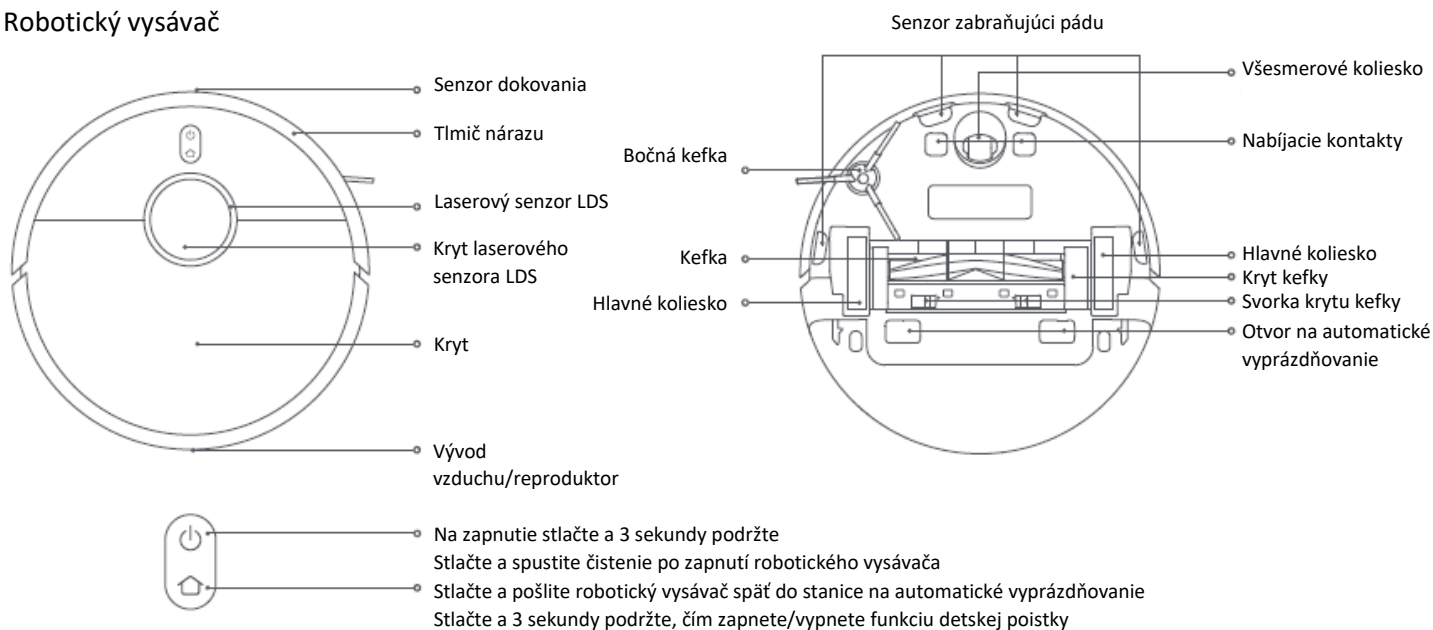
	<p>Spoločnosť Dreame (Tianjin) Information Technology Co., Ltd. týmto vyhlasuje, že toto rádiové zariadenie typu B102GL je v súlade so smernicou 2014/53/EÚ. Úplné znenie vyhlásenia o zhode EÚ je k dispozícii na nasledujúcej internetovej adrese: http://www.mi.com/global/service/support/declaration.html</p> <p>Podrobnejší elektronický návod na obsluhu nájdete na stránke www.mi.com/global/service/userguide</p>
---	---

Opis výrobku

 <p>Robotický vysávač</p>	<p>Príslušenstvo</p> <p>Predinštalované príslušenstvo</p>			
	 <p>Kefka</p>	 <p>Kryt kefy</p>	 <p>Zásobník na prach</p>	 <p>Nástroj na čistenie</p>
	<p>Ostatné príslušenstvo</p>			
	 <p>Nádoba na vodu</p>	 <p>Mopovacia vložka</p>	 <p>Bočná kefka</p>	 <p>Napájací kábel</p>
			 <p>Jednorazové vrecko (náhradné)</p>	 <p>Stanica na automatické vyprázdňovanie (vopred nasadené jednorazové vrecko)</p>

Poznámka: Ilustrácie výrobku, príslušenstva a používateľského rozhrania v návode na obsluhu slúžia len na referenčné účely. V dôsledku neustáleho vylepšovania výrobku sa jeho vzhľad a funkcie môžu líšiť.

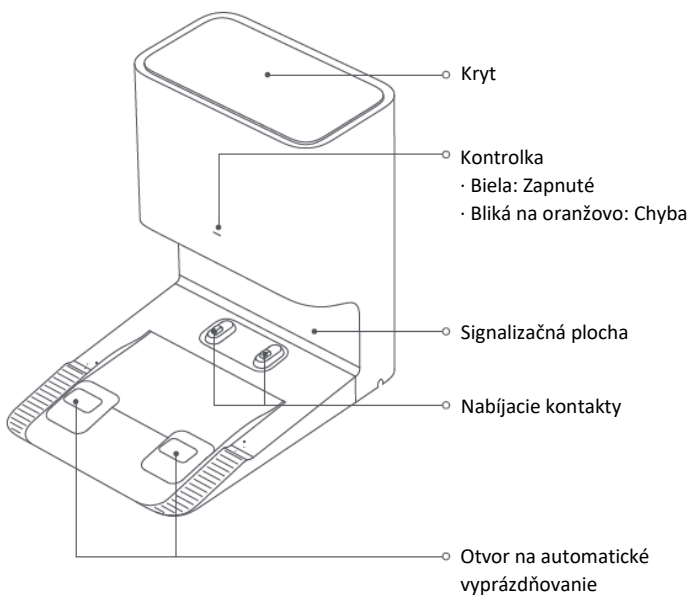
Robotický vysávač



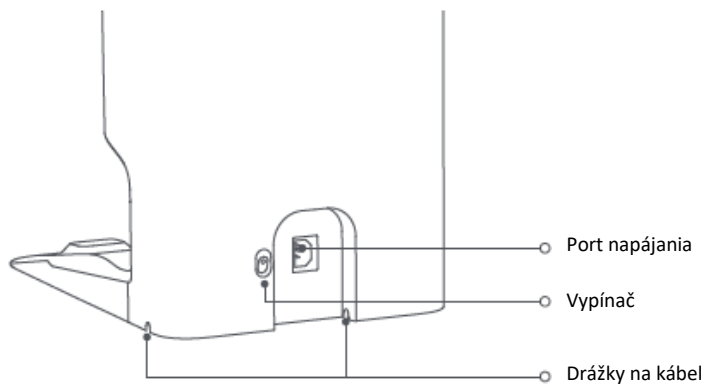
Kontrolka

Biela:	Čistenie/Čistenie dokončené/Plne nabité
Bliká na bielo:	Návrat do stanice na nabitie/Premiestnenie/Aktualizácia firmvéru/Čakanie na pripojenie/Pripájanie k sieti Wi-Fi
Bliká na bielo:	Nabíjanie
Bliká na oranžovo:	Chyba
Oranžová:	Wi-Fi odpojené

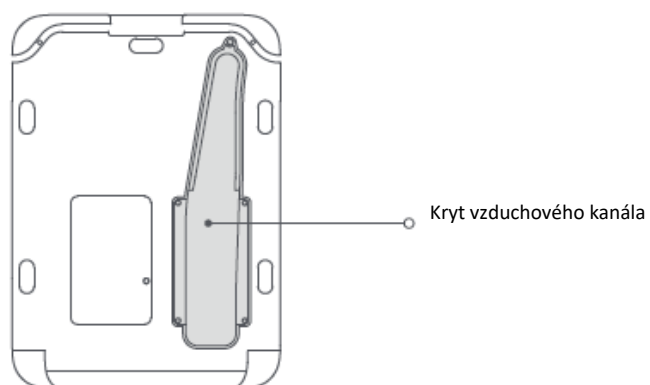
Stanica na automatické vyprázdňovanie



Pohľad spredu



Pohľad zozadu

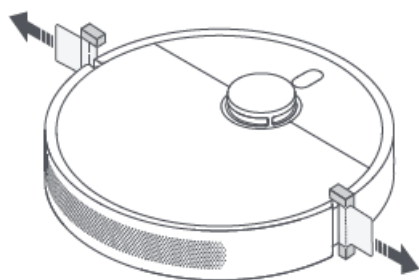


Pohľad zdola

Montáž

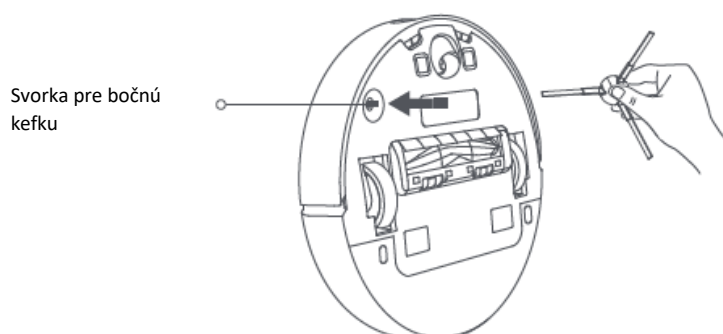
Odstráňte ochranný obal

Pred použitím robotického vysávača odstráňte z oboch strán ochranné pásy.



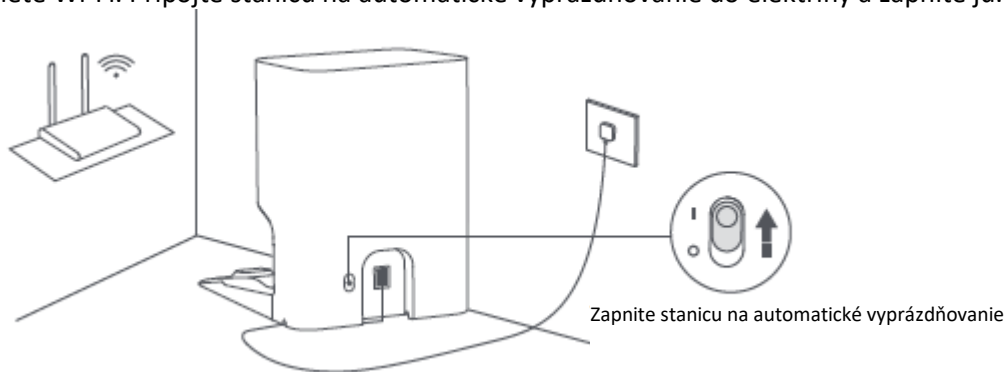
Namontujte bočnú kefku

Namontujte bočnú kefku na svorku na spodnej strane robotického vysávača.



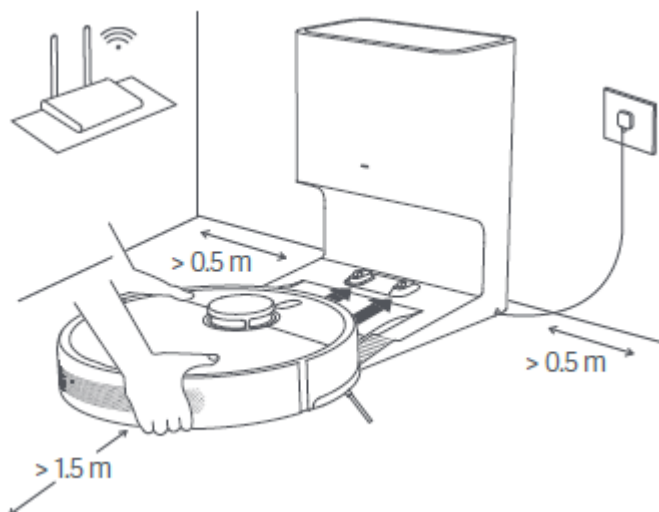
Pripojte do elektrickej zásuvky

Stanicu na automatické vyprázdňovanie umiestnite do blízkosti elektrickej zásuvky na mieste s dobrým pokrytím siete Wi-Fi. Pripojte stanicu na automatické vyprázdňovanie do elektriny a zapnite ju.



Umiestnenie robotického vysávača

Ručne nasadzte robotický vysávač na stanicu automatického vyprázdňovania a robotický vysávač sa automaticky zapne a začne sa nabíjať. Po úplnom nabití budú kontrolky na robotickom vysávači a stanici 10 minút svietiť na bielo a potom zhasnú. Pred prvým použitím robotický vysávač úplne nabite.



Poznámka: Skontrolujte, či sú nabíjacie kontakty na robotickom vysávači a stanici zarovno.

Spôsob použitia

Pripojenie k aplikácii Mi Home/Xiaomi Home

Tento výrobok je kompatibilný s aplikáciou Mi Home/Xiaomi Home*. Aplikáciu Mi Home/Xiaomi Home používajte na ovládanie zariadenia a na komunikáciu s inými inteligentnými domácimi zariadeniami.

Nasnímajte QR kód, stiahnite si aplikáciu a nainštalujte ju. Ak je už aplikácia nainštalovaná, presmerujeme vás na stránku konfigurácie pripojenia. Prípadne v obchode s aplikáciami vyhľadajte aplikáciu „Mi Home/Xiaomi Home“, stiahnite si ju a nainštalujte.

Spustíte aplikáciu Mi Home/Xiaomi. Ťuknite na symbol  vpravo hore a pridajte svoje zariadenie podľa príslušných pokynov.

* V Európe (s výnimkou Ruska) je aplikácia označovaná názvom Xiaomi Home. Za predvolený sa považuje názov aplikácie zobrazený na vašom zariadení.





9E651E75

Poznámky:



- Tento robotický vysávač spolupracuje s aplikáciou Mi Home/Xiaomi Home a podporuje systém Android 4.4 a iOS 10.0 alebo novší.
- Podporované sú iba siete Wi-Fi v pásme 2,4 GHz.
- Medzičasom mohli dôjsť k aktualizácii aplikácie. Postupujte podľa pokynov na základe aktuálnej verzie.


Resetovanie Wi-Fi

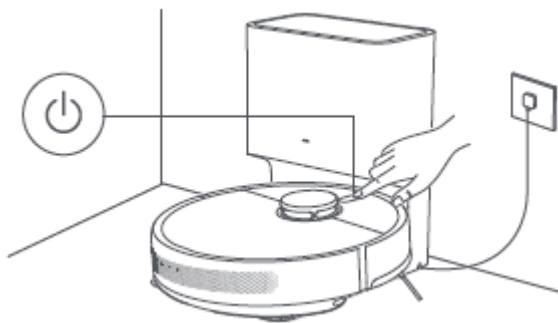
Keď dôjde k výpadku spojenia medzi telefónom a robotickým vysávačom z dôvodu rekonfigurácie smerovača, nesprávneho hesla alebo podobne, postupujte podľa nižšie uvedených krokov:

1. Otvorte kryt robotického vysávača, aby ste videli kontrolku Wi-Fi.
2. Súčasne stlačte a podržte tlačidlá  a  dovedty, pokiaľ sa nezvle hlasový oznam, že sa čaká na konfiguráciu siete.
3. Keď zabliká kontrolka Wi-Fi, Wi-Fi pripojenie bolo úspešne zresetované.

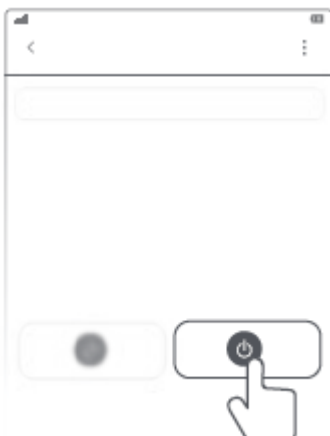
Spustenie čistenia

Stlačte tlačidlo  na robotickom vysávači alebo ťuknite na tlačidlo  v aplikácii a robotický vysávač spustí čistenie priestorov najprv pozdĺž krajov a stien a následne bude pokračovať v tvare písmena S. Po dokončení čistenia sa robotický vysávač automaticky vráti do stanice na automatické vyprázdňovanie a nabitie sa.

Metóda 1: Stlačením tlačidla  na robotickom vysávači spustíte čistenie.



Metóda 2: Ťuknutím na tlačidlo  v aplikácii spustíte čistenie.

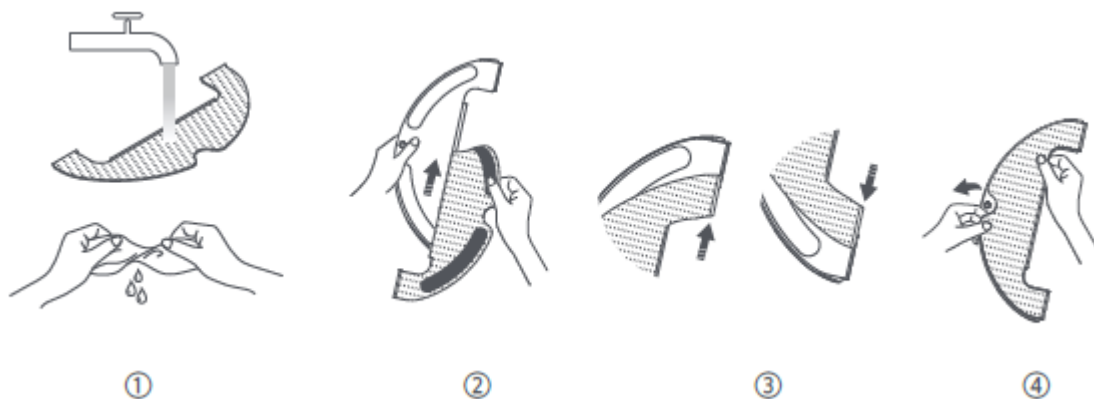


Poznámky:

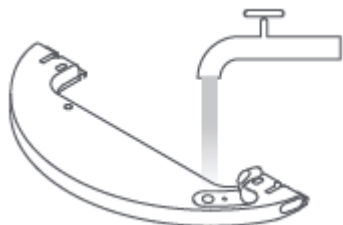
- Aby ste mali istotu, že sa robotický vysávač po čistení ľahko vráti do stanice na automatické vyprázdňovanie, nechajte robotický vysávač spustiť čistenie zo stanice na automatické vyprázdňovanie a počas čistenia stanicu na automatické vyprázdňovanie nepresúvajte.
- Pri prvom použití robotického vysávača sa odporúča sledovať robotický vysávač a odstrániť všetky prekážky na zemi. Ak sa robotický vysávač môže na niektorých miestach zaseknúť alebo poškriabať povrch nábytku, môžete v aplikácii nastaviť obmedzené oblasti, aby ste robotickému vysávaču zabránili vstúpiť na tieto miesta.

Používanie funkcie vysávania a mopovania

1. Mopovaciu vložku najprv navlhčíte a prebytočnú vodu vyžmýkajte. Potom zasuňte okraj strednej časti mopovacej vložky do stredného otvoru nádoby na vodu a následne zasuňte okraje na oboch koncoch mopovacej vložky do otvorov na oboch stranách nádoby na vodu. Nakoniec podložku pevne pripevnite k nádobe na vodu.




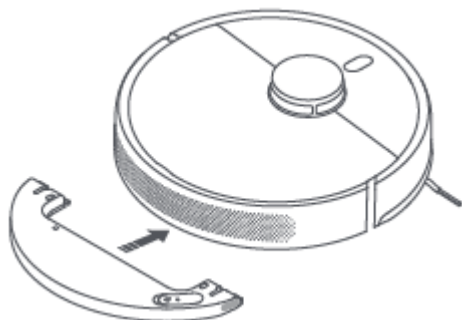
2. Otvorte zátku nádoby na vodu, naplňte nádobu na vodu vodou z vodovodu a zasuňte zátku.



UPOZORNENIA:

- Do nádoby na vodu nepridávajte horúcu vodu, pretože by mohlo dôjsť k deformácii nádoby.
- Nepridávajte do nádoby na vodu žiadne čistiace ani dezinfekčné prostriedky, aby nedošlo k upchatiu.

3. Mopovaciu súpravu zasuňte do zadnej časti robotického vysávača, kým nezacvakne na miesto. Čistenie spustíte stlačením tlačidla  alebo pomocou aplikácie Mi Home/Xiaomi Home. Robotický vysávač automaticky rozpozná mopovaciu súpravu a podľa potreby začne mopovať a dávkovať vodu.

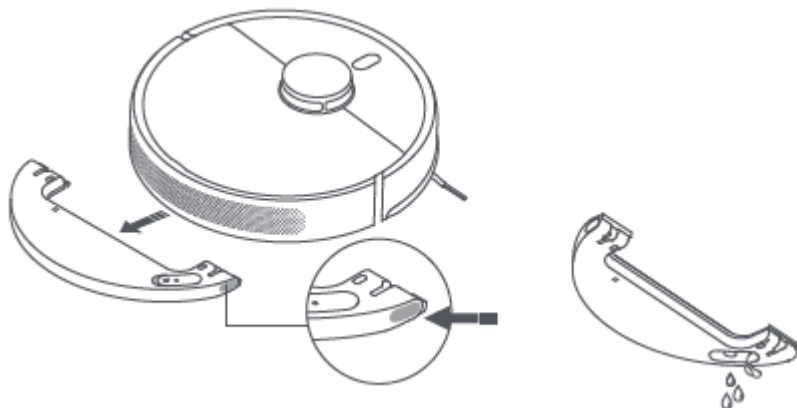


UPOZORNENIA:

- Ak chcete zabezpečiť, aby robotický vysávač nevstupoval na miesta pokryté kobercom, použite fyzické zábrany alebo v aplikácii pred mopovaním nastavte virtuálne steny alebo zakázané miesta.

· Mopovacia vložka by sa mala čistiť po každých 30 minútach používania, aby sa zabezpečil dostatočný prietok vody a efektívnosť čistenia.

4. Keď robotický vysávač dokončí čistenie a vráti sa do stanice na automatické vyprázdňovanie, stlačte tlačidlá na uvoľnenie na oboch stranách nádoby na vodu, potiahnite mopovaciu súpravu smerom dozadu a vyberte ju.



Poznámka: Keď sa robotický vysávač nabíja alebo nepoužíva, mopovaciu súpravu vyberte. Aby nevznikali plesne a neželaný zápach, vylejte zostávajúcu vodu z nádoby a vyčistite mopovaciu vložku.



Vyprázdnenie zásobníka na prach

Keď robotický vysávač skončí s čistením, vráti sa do stanice na automatické vyprázdňovanie, aby sa nabil. Stanica na automatické vyprázdňovanie potom automaticky začne vyprázdňovať zásobník na prach. V aplikácii môžete zapnúť alebo vypnúť funkciu automatického vyprázdňovania a podľa potreby upraviť frekvenciu automatického vyprázdňovania.

Pokračovanie v čistení

Ak počas čistenia hrozí riziko vybitia batérie, robotický vysávač sa automaticky vráti nabiť sa do stanice na automatické vyprázdňovanie. Po dostatočnom nabití bude pokračovať v čistení tam, kde prestal.

Pauza

Keď je robotický vysávač v prevádzke, pozastavíte ho stlačením ľubovoľného tlačidla. Stlačením tlačidla  opäť spustíte čistenie. Stlačením tlačidla  ukončíte aktuálnu úlohu čistenia a odošlete robotický vysávač späť do stanice na automatické vyprázdňovanie.

Poznámka: Aby ste predišli chybám pri navigácii, ktoré by mohli zabrániť návratu vysávača do stanice na automatické vyprázdňovanie alebo spôsobiť stratu mapy, vysávač neberte do rúk ani s ním nehýbte, keď je pozastavený.

Režim spánku



Robotický vysávač automaticky prejde do režimu spánku, keď bol 10 minút pozastavený. Jeho kontrolka zhasne. Ak ho chcete prebudiť, stlačte na ňom ľubovoľné tlačidlo.

Poznámka: Ak čas v režime spánku presiahne 12 hodín, robotický vysávač sa automaticky vypne.

Aktualizácia firmvéru

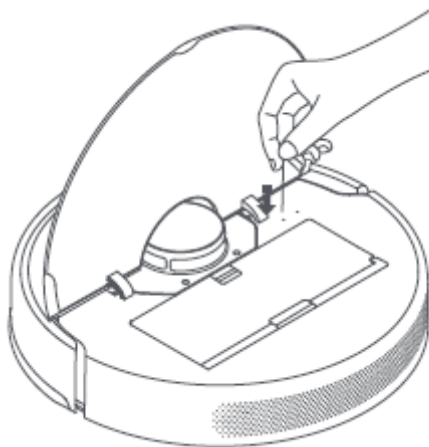
Firmvér môžete aktualizovať pomocou aplikácie. Pred aktualizáciou vložte robotický vysávač do stanice na automatické vyprázdňovanie a skontrolujte, či je batéria nabitá aspoň na 15 %.

Reštartovanie robotického vysávača

Ak robotický vysávač prestane reagovať alebo sa nedá vypnúť, stlačením a podržaním tlačidla  na 15 sekúnd ho vypnete vynúteným spôsobom. Robotický vysávač opätovne zapnete stlačením a podržaním tlačidla  na 3 sekundy.

Obnovenie výrobných nastavení

Ak robotický vysávač po reštartovaní nefunguje správne, pomocou špendlíka podržte stlačené tlačidlo Reset dovtedy, pokiaľ sa nezve hlasový oznam, že sa obnovujú výrobné nastavenia. Týmto sa obnovia pôvodné výrobné nastavenia robotického vysávača.



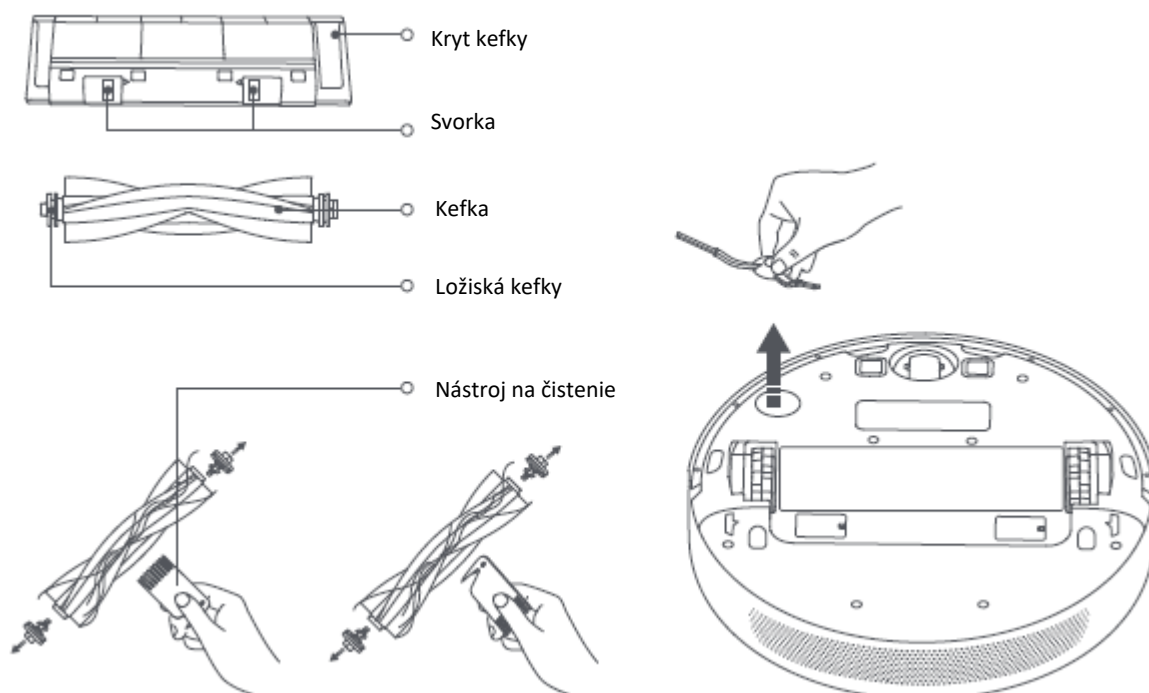
Starostlivosť a údržba

Kefka a bočná kefka* Odporúča sa čistiť každé dva týždne.

1. Robotický vysávač otočte dolu hlavou, zatlačte svorky a odoberte kryt kefky.
2. Kefku vytiahnite z robotického vysávača a následne vyčistite jej ložiská.
3. Pomocou priloženého nástroja na čistenie rozstrihajte všetky vlasy zamotané do kefky a odstráňte ich z kefky spolu s ostatnými nečistotami.
4. Vytiahnite bočnú kefku a vyčistite ju.
5. Znova nasadte kefku a kryt kefky a skontrolujte, či pevne držia na mieste.

Poznámky:

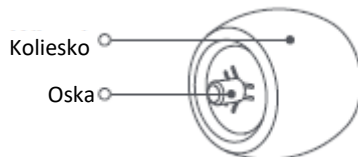
- Na dosiahnutie optimálnej účinnosti čistenia odporúčame kefku meniť každých 6 až 12 mesiacov.
- Na dosiahnutie optimálnej účinnosti čistenia odporúčame bočnú kefku meniť každých 3 až 6 mesiacov.



UPOZORNENIE: Ak je v kefke zamotaných príliš veľa vlasov alebo ak sú vlasy pevne zamotané, neťahajte za ne násilím, pretože by ste mohli kefku poškodiť.

Všesmerové koliesko* Čistite ho podľa potreby.

1. Robotický vysávač otočte dolu hlavou a vytiahnite všesmerové koliesko.
2. Z kolieska a osky odstráňte vlasy, nečistotu a iné zvyšky.
3. Koliesko vložte späť a pevne ho zatlačte na miesto.

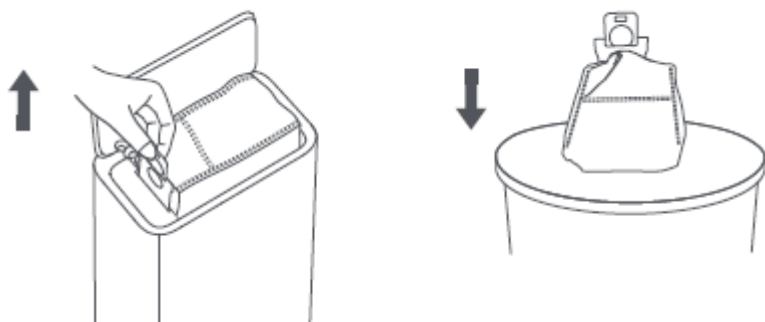


Poznámky:

- Na jemné vysunutie kolieska môžete použiť malý skrutkovač alebo iný nástroj na páčenie.
- Koliesko môžete vyčistiť vodou a po vysušení znova namontovať.

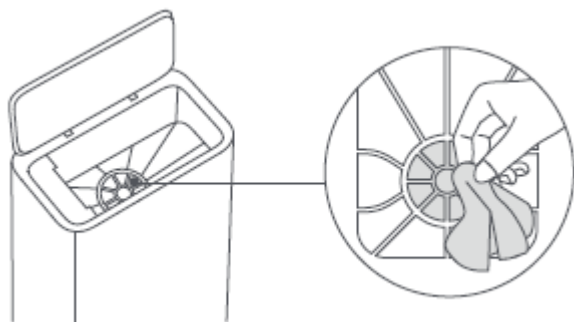
Jednorazové vrečko* Vymeňte podľa potreby.

1. Otvorte kryt stanice na automatické vyprázdňovanie, potiahnite rukoväť smerom nahor, aby ste ho odstránili, a potom jednorazové vrečko vyhodte.

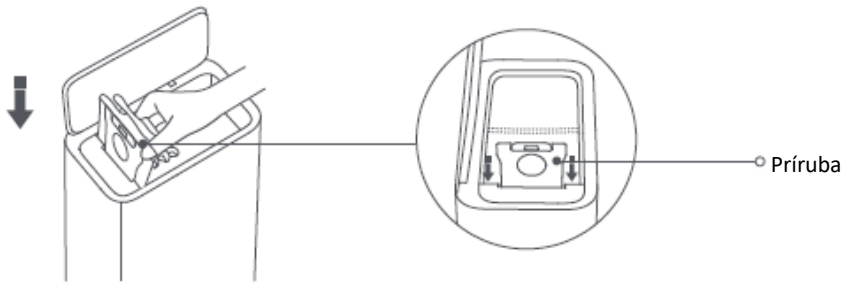


Poznámka: Potiahnutím za uško smerom nahor sa jednorazové vrečko uzavrie a zabráni náhodnému vysypaniu prachu a nečistôt.

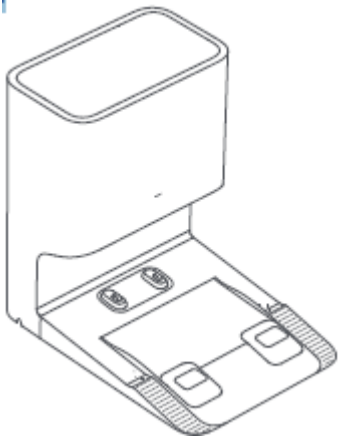
2. Suchou handričkou odstráňte z filtra prach a nečistoty.



3. Do štrbiny vložte prírubu a uistite sa, či je bezpečne nasadená na svojom mieste.



4. Zatlačte horný kryt stanice na automatické vyprázdňovanie, aby ste sa uistili, že je správne zatvorený.

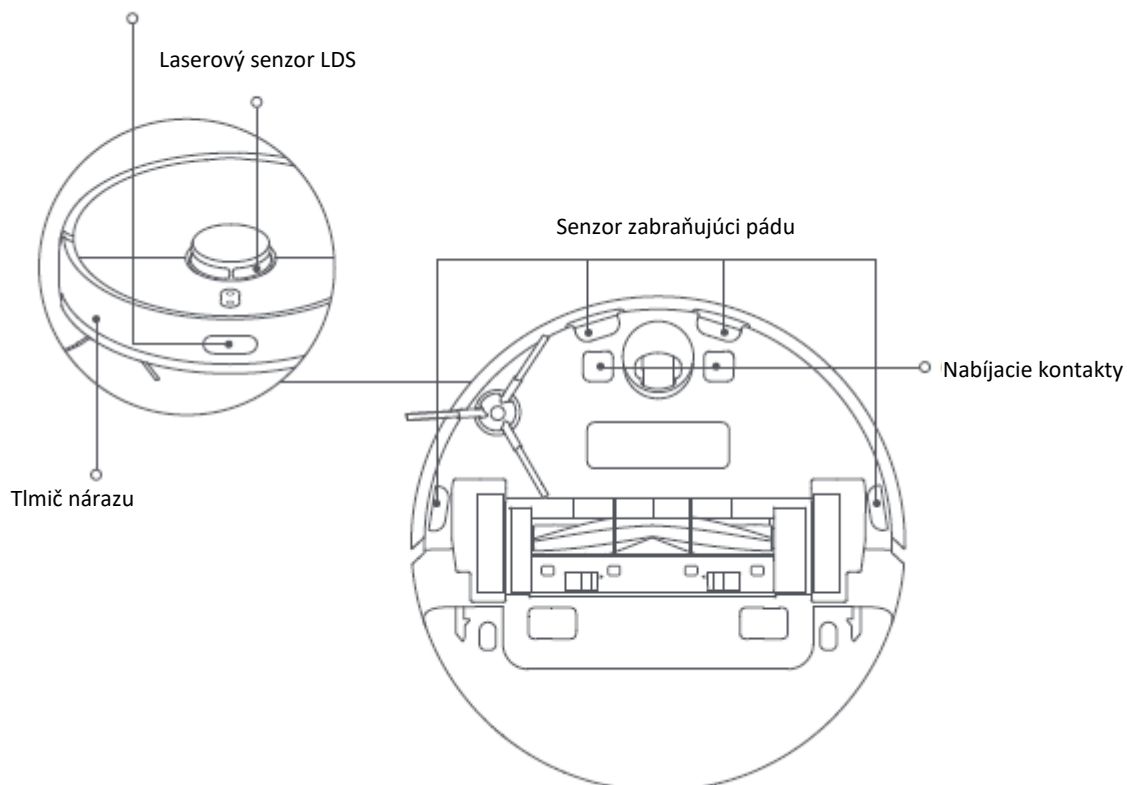


Senzory a nabíjacie kontakty* Odporúča sa čistiť raz za mesiac.

Na čistenie všetkých senzorov a nabíjajúcich kontaktov použite jemnú handričku, ktorou môžete čistiť aj:

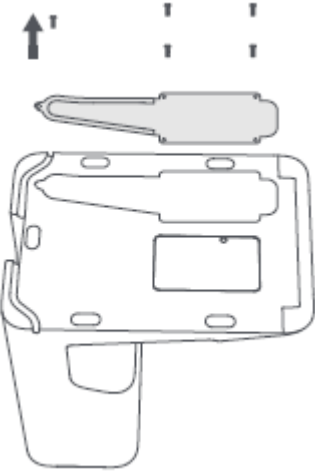
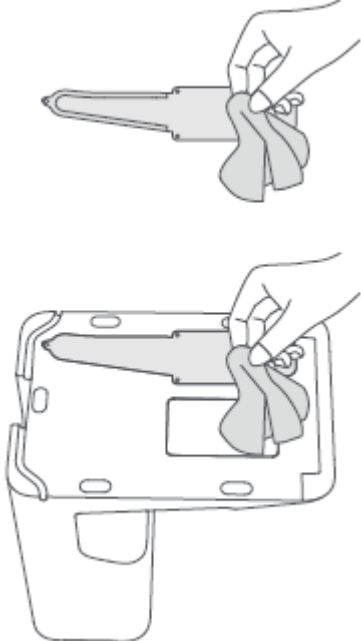

- Senzory zabráňujúce pádu a nabíjacie kontakty na spodnej strane robotického vysávača.
- Nárazník a dokovací senzor na prednej strane robotického vysávača.
- Laserový senzor LDS na hornej strane robotického vysávača.

Senzor dokovania



Vzduchový kanál na stanici na automatické vyprázdňovanie* Vyčistite ho podľa potreby.

Ak je vzduchový kanál zablokovaný, pri jeho čistení postupujte podľa nasledujúcich pokynov.

<p>1. Odskrutkujte kryt vzduchového kanála a odstráňte ho.</p>	<p>2. Skontrolujte, či vzduchový kanál nie je zablokovaný cudzími predmetmi, a v prípade potreby ich odstráňte.</p>
	
<p>3. Nasadte kryt vzduchového kanála späť a priskrutkujte ho.</p>	
	

Nabíjacie kontakty a otvory na automatické vyprázdňovanie* Čistite ho podľa potreby.

Nabíjacie kontakty a otvory na automatické vyprázdňovanie čistite mäkkou, suchou handričkou.

Varovanie: Pred čistením skontrolujte, či je stanica na automatické vyprázdňovanie vypnutá a odpojená od elektrickej siete.



Batéria

Robotický vysávač je vybavený lítiovo-iónovou batériou s vysokým výkonom. V záujme zaistenia optimálneho výkonu batérie zabezpečte, aby zostala pri bežnom používaní dostatočne nabitá.

Poznámka: Ak sa robotický vysávač dlhšiu dobu nepoužíva, vypnite ho a odložte. Robotický vysávač by ste mali nabiť aspoň každé tri mesiace, aby ste predišli poškodeniu spôsobenému nadmerným vybitím.

Technické parametre

Robotický vysávač

Názov	Robotický vysávač
Model	B102GL
Rozmery zariadenia	353 × 350 × 98,8 mm
Batéria	4800 mAh (menovitá kapacita)
Doba nabíjania	Približne 6 hod.
Čistá hmotnosť (Robotický vysávač)	3,3 kg
Čistá hmotnosť (s príslušenstvom)	7,4 kg
Kompatibilita	Android 4.4 a iOS 10.0 alebo vyššia verzia
Bezdrôtové pripojenie	Wi-Fi IEEE 802.11b/g/n 2,4 GHz, Bluetooth 4.2
Menovité napätie	14,4 V =
Menovitý príkon	46 W
Prevádzková frekvencia	2400 – 2483,5 MHz
Maximálny výstupný výkon	< 20 dBm

Stanica na automatické vyprázdňovanie

Model	JCZ2201
Rozmery zariadenia	397 × 285 × 384 mm
Menovitý vstup	220 – 240 V, str., 50/60 Hz
Menovitý výstup	20,0 V = 1 A
Menovitý príkon	1000 W

Pri bežnom používaní tohto zariadenia by mala byť vzdialenosť medzi anténou a telom používateľa minimálne 20 cm.



Všetky výrobky označené týmto symbolom patria medzi odpad z elektrických a elektronických zariadení (OEEZ podľa smernice Európskeho parlamentu a Rady 2012/19/EÚ) a nemali by sa vyhadzovať spolu s netriedeným komunálnym odpadom. Namiesto toho by ste mali v záujme ochrany ľudského zdravia a životného prostredia odovzdať odpad zo svojho zariadenia na zbernom mieste určenom na recykláciu odpadu z elektrických a elektronických zariadení zriadenom vládnymi alebo miestnymi orgánmi. Správna likvidácia a recyklácia pomôžu predchádzať potenciálnym negatívnym dôsledkom na životné prostredie a na ľudské zdravie. Viac informácií o danom mieste, ako aj o podmienkach takýchto zberných miest, získate u predajcu alebo u miestnych úradov.

Verzia návodu na obsluhu: V1.0

Ďalšie informácie získate na stránke www.mi.com

Vyrobené pre: Xiaomi Communications Co., Ltd.

Výrobca: Dreame (Tianjin) Information Technology Co., Ltd. (súčasť ekosystému Mi)

Adresa: Room 2112-1-1, South District, Finance and Trade Center, No. 6975 Yazhou Road, Dongjiang Bonded Port Area, Tianjin Pilot Free Trade Zone, 300463 Tianjin, Čína

Vyrobené v Číne

Dovozca:

Mystical, a.s.

Tomášikova 50/B, 831 04 Bratislava, IČO 36280518