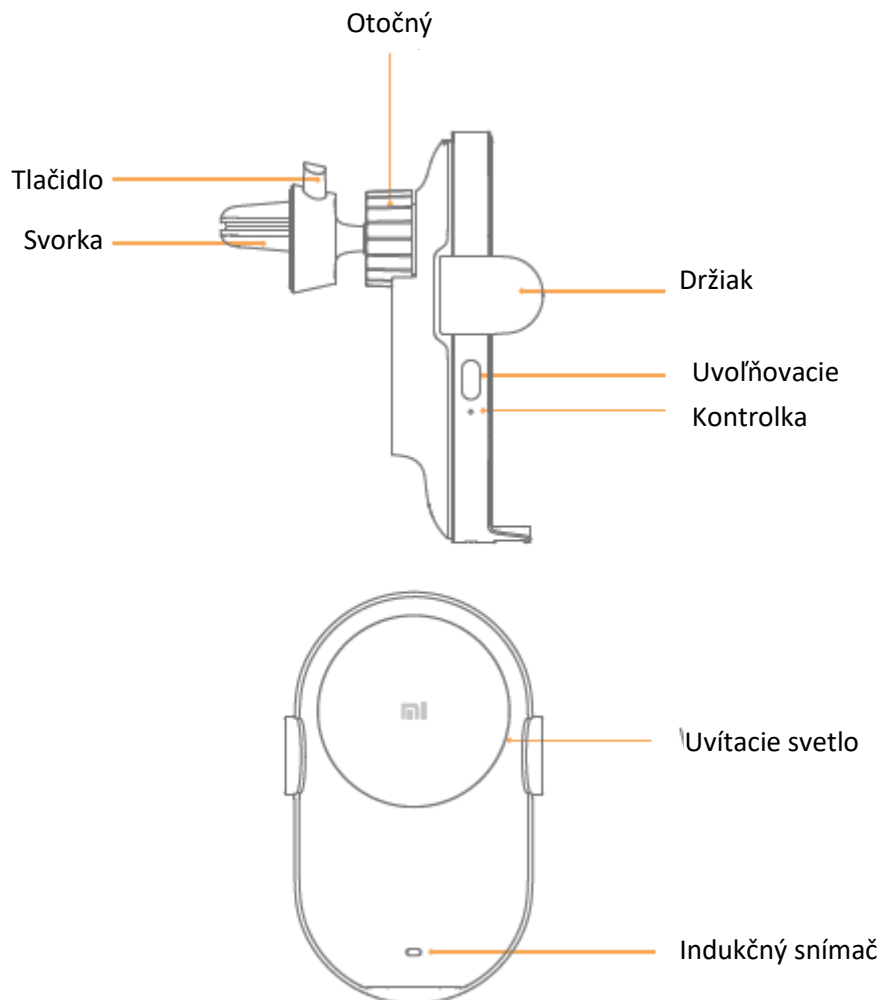


Pred použitím výrobku si pozorne prečítajte tento návod a odložte si ho pre prípad potreby v budúcnosti.

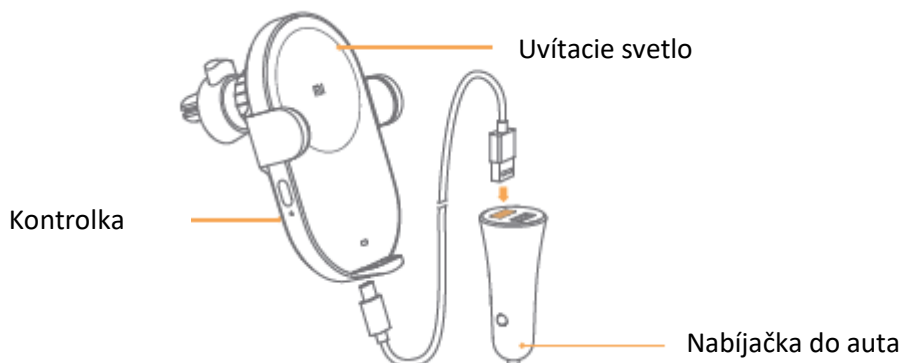
Prehľad výrobku

Bezdrôtová nabíjačka do auta Mi 20W do auta je bezdrôtová nabíjačka určená na používanie v autách. Okrem praktického ovládania jednou rukou, ponúka inteligentnú identifikáciu a kontrolu, flexibilné indukčné snímanie, sklenenú plochu 2,5D a napájanie cez USB kábel typu C. Podporuje tiež bezdrôtové nabíjanie kompatibilných telefónov.



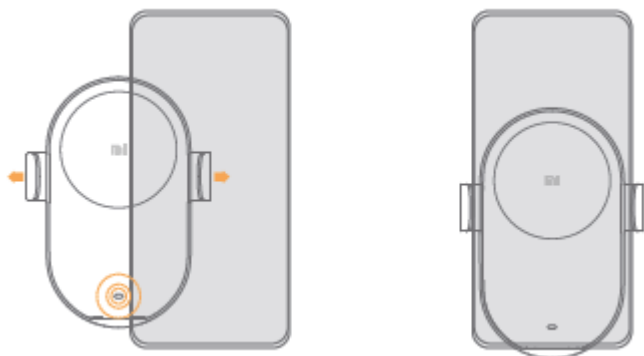
Ako sa zariadenie používa

1. Pomocou svorky pripevníte bezdrôtovú nabíjačku do auta Mi 20W k vetraciemu otvoru a utiahnite otočný gombík na zadnej strane. Pripojte nabíjačku do autozapaľovača alebo do zásuvky v aute a zasunúť jeden koniec kábla USB-A do červeného otvoru USB. Potom zapojte druhý koniec kábla USB-C do nabíjačky. Ak kontrolka trikrát zabliká na modro a uvítacie svetlo zostane svietiť, bezdrôtová nabíjačka do auta funguje správne.

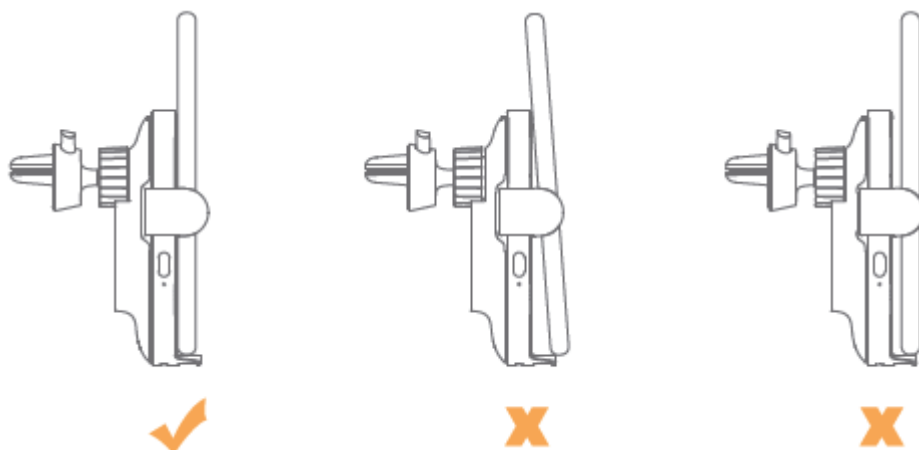


Poznámka: Pred použitím riadne utiahnite otočný gombík, aby sa zabránilo náhodnému pohybu počas používania.

2. Skontrolujte, či sa na povrchu bezdrôtovej nabíjačky do auta ani na zadnej strane kompatibilného telefónu, ktorý spĺňa štandard Qi, nenachádzajú kovové predmety. Priložte telefón bližšie k indukčnému snímaču. Držiaky bezdrôtovej nabíjačky sa automaticky otvoria, následne automaticky zatvoria a uchopia telefón. Počas nabíjania bude kontrolka svietiť na modro.



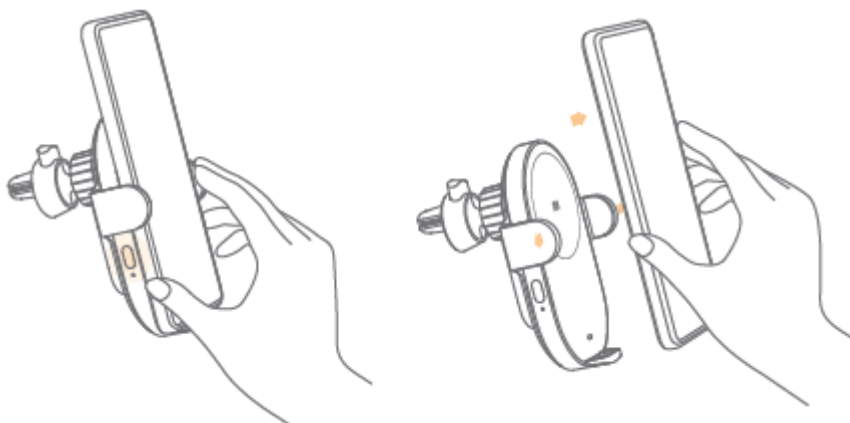
3. Ak chcete dosiahnuť lepšie výsledky nabíjania, uistite sa, že je telefón správne umiestnený na bezdrôtovej nabíjačke do auta a je blízko nabíjacej plochy (pozri obrázok nižšie). Keď kontrolka bliká, znamená to, že nabíjačka je v ochrannom režime. Skontrolujte, či sa na nabíjacej ploche alebo na zadnej strane telefónu nenachádza kovový predmet. Pokiaľ problém pretrváva, obráťte sa na popredajný servis. *



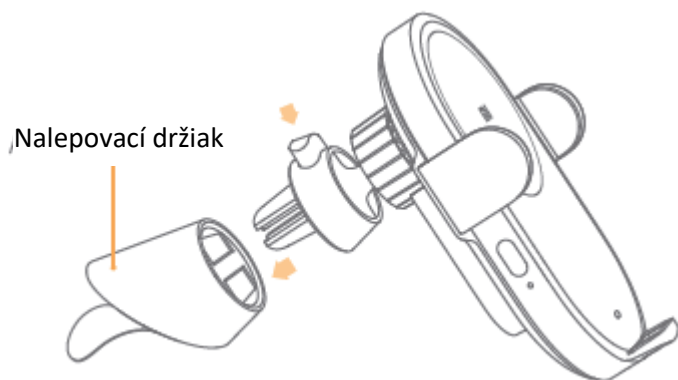
* Ak je do bezdrôtovej nabíjačky do auta vložený telefón, ktorý nepodporuje bezdrôtové nabíjanie, kontrolka bude blikáť.

4. Keď potrebujete odobrať telefón z bezdrôtovej nabíjačky do auta, stlačte uvoľňovacie tlačidlo a držiaky povolajú. Držiaky sa otvoria a uvoľnia telefón, potom sa nabíjanie zastaví.

Poznámka: Ak autozapaľovač alebo zásuvka v aute práve nie sú zapojené, je telefón možné odobrať priamo.



5. Ak nie je možné bezdrôtovú nabíjačku do auta Mi 20W pripevniť na vetrací otvor pomocou svorky, môžete ju pomocou priloženého nalepovacieho držíaka pripevniť na rovný povrch.



Poznámka: Povrch na pripevnenie bezdrôtovej nabíjačky do auta musí byť čistý a rovný. Po namontovaní držíak pritlačte a pevne podržte na 5 až 10 sekúnd. Z dôvodu vysokej príľnavosti lepidla môže násilné odstránenie poškodiť interiér vozidla. Odporúča sa nalepovací držiak nechať odstrániť odborníkom.

Preventívne opatrenie

- S výrobkom nebúchajte a nedrvte ho.
- Sklenený povrch indukčného snímača udržiavajte čistý.
- Výrobok nerozoberajte, ani inak neupravujte.
- Výrobok neumiestňujte do blízkosti ohňa alebo priamo do ohňa, ani ho neponárajte do vody.
- Aby ste predišli poškodeniu elektrických obvodov, nepoužívajte tento výrobok v horúcom, vlhkom ani korozívnom prostredí.
- Neumiestňujte žiadne karty vrátane identifikačných kariet a bankových kariet s magnetickým prúžkom/čipom do blízkosti alebo priamo na bezdrôtovú nabíjačku do auta. Inak by mohlo dôjsť k ich poškodeniu.
- Aby sa zabránilo možnému rušeniu zdravotníckych pomôcok, medzi výrobkom a implantovanými zdravotníckymi pomôckami (kardiostimulátory, kochleárne implantáty atď.) udržiavajte vzdialenosť najmenej 20 cm.
- Aby sa predišlo zbytočným nehodám, nedovoľte deťom dotýkať sa alebo sa hrať s týmto výrobkom.
- Pokiaľ nebudete nabíjačku dlhší čas používať, odpojte nabíjačku od autozapaľovača alebo zo zásuvky v aute.
- Pre lepší výsledok sa neodporúča opakovane používať nalepovací držíak, pretože sa zníži príľnavosť lepidla.

- Prevádzková frekvencia pre bezdrôtové nabíjanie je 110 – 148 kHz.
- Zariadenie by malo byť nainštalované vo vzdialenosti aspoň 20 cm od vášho tela alebo osôb v jeho blízkosti.

CE

Spoločnosť Zimi Corporation týmto vyhlasuje, že rádiové zariadenie typu bezdrôtová nabíjačka do auta Mi 20W je v súlade s požiadavkami Smernice Európskeho parlamentu a Rady 2014/53/EÚ. Úplné znenie EÚ vyhlásenia o zhode je k dispozícii na nasledujúcej internetovej adrese: <http://www.mi.com/global/service/support/declaration.html>

OEEZ

Všetky výrobky označené týmto symbolom patria medzi odpad z elektrických a elektronických zariadení (OEEZ podľa smernice Európskeho parlamentu a Rady 2012/19/EÚ) a nemali by sa likvidovať spolu s netriedeným komunálnym odpadom. Namiesto toho by ste mali v záujme ochrany ľudského zdravia a životného prostredia odovzdať odpad zo svojho zariadenia na zbernom mieste určenom na recykláciu odpadu z elektrických a elektronických zariadení zriadenom vládnymi alebo miestnymi orgánmi. Správna likvidácia a recyklácia pomôžu predchádzať potenciálnym negatívnym dôsledkom na životné prostredie a na ľudské zdravie. Viac informácií o danom mieste ako aj o podmienkach takýchto zberných miest získate od inštalačnej firmy alebo od miestnych úradov.

Technické parametre

Názov výrobku: Bezdrôtová nabíjačka do auta Mi 20W

Model: WCJ02ZM

Vstup: 5 V --- 3 A 9 V --- 2 A 12 V --- 2 A 15 V --- 1,8 A 20 V --- 1,35 A

Výstup: Max. 20 W *

Vzdialenosť indukčného snímania: ≤ 4 mm

Prevádzková teplota: 0 °C až 40 °C

Rozmery zariadenia: 117,2 × 73,4 × 91,7 mm

* 20 W bezdrôtové nabíjanie je kompatibilné len s modelom Mi 9.

Poznámka: Ilustrácie výrobku, doplnky a používateľské rozhranie v návode na použitie slúžia len na referenčné účely. V dôsledku vylepšovania sa výrobok a jeho funkcie môžu líšiť.

Ďalšie informácie získate na stránke www.mi.com

Vyrobené pre: Xiaomi Communications Co., Ltd.

Výrobca: Zimi Corporation

(spoločnosť iniciatívy Mi Ecosystem)

Adresa: A913, No. 159 Chengjiang Middle Road, Jiangyin, Jiangsu, Čína

Bezdrôtová nabíjačka do auta Mi 20W – návod na použitie