

xiaomi

# Rýchlovarná kanvica 2

návod na obsluhu

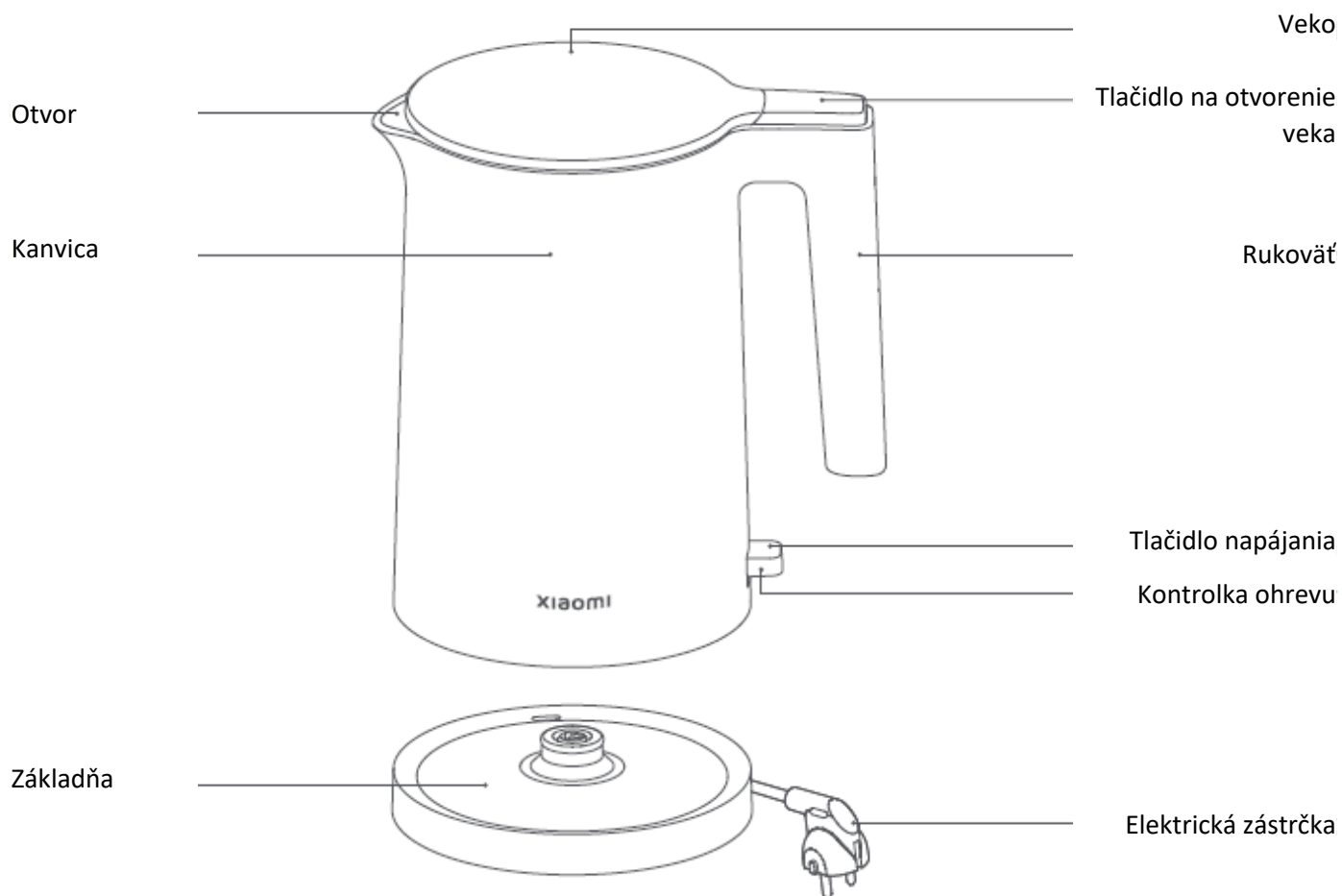


Pred použitím výrobku si pozorne prečítajte tento návod a odložte si ho pre prípad potreby v budúcnosti.

## Preventívne opatrenia

- Tento spotrebič je určený na použitie v domácnostiach a napr. na nasledujúce účely:
    - kuchynské priestory pre personál v obchodoch, kanceláriách a na iných pracoviskách,
    - chalupy,
    - klienti v hoteloch, motelloch a iných rezidenčných priestoroch,
    - nocľahy s raňajkami.
  - Spotrebič sa nesmie ponárať.
  - Kanvica sa môže používať len s priloženou základňou.
  - Nedovoľte, aby kanvicu používali bez dozoru alebo vedenia osoby, ktoré nemajú dostatočné fyzické, zmyslové alebo intelektuálne schopnosti alebo nemajú dostatok skúseností či zdravého rozumu.
  - Nikdy nedovoľte deťom hrať sa s kanvicou.
  - Udržujte ju mimo dosahu detí.
  - Kanvicu treba odpojiť od elektriny v prípade, keď je prázdna, nepoužíva sa, keď do nej pridávate vodu, premiestňujete ju alebo čistíte, alebo nastal pri jej používaní problém.
  - Túto kanvicu nepoužívajte na naklonenom alebo nestabilnom povrchu. Aby sa zabránilo poškodeniu jej plastových častí, uchovávajte ju ďalej od zdrojov tepla. Kanvicu nepokladajte na elektrické spotrebiče ani do ich blízkosti.
  - Kanvica sa musí pripojiť do uzemnenej elektrickej zásuvky s menovitým prúdom 10 A alebo vyšším a s menovitým napätím 220 – 240 V. Kanvicu nepripájajte do elektrickej zásuvky spolu s inými elektrickými spotrebičmi.
  - Keď je napájací kábel poškodený alebo zlomený, treba ho nahradiť originálnym napájacím káblom, ktorý si zakúpite u výrobcu alebo v servisnom stredisku, aby ste predišli bezpečnostným rizikám.
  - Keď je kanvica v prevádzke, neotvárajte jej veko a nevyliievajte ani nenalievajte vodu.
  - Ak je kanvica preplnená, môže dôjsť k vyšpliechnutiu vriacej vody.
  - Táto kanvica sa môže používať len na varenie vody. Nepoužívajte ju na ohrievanie iných vecí, ako sú morské riasy, vajcia, sójové mlieko, čaj, mlieko a rezance. V opačnom prípade nemusí kanvica riadne fungovať. Nepridávajte vodu nad značku maximálnej hladiny vody. Inak môže horúca voda z kanvice vyteciť alebo vystreknuť. Aby sa predišlo vareniu nasucho, pri varení musí byť v kanvici voda nad úrovňou minima.
  - Pri dopĺňaní vody odstráňte kanvicu zo základne. Pred umiestnením kanvice späť do základne poutierajte z jej spodnej strany zvyšky vody.
  - Aby sa zabránilo riziku požiaru, kanvicu nepokladajte do blízkosti zdrojov tepla, ako sú napríklad sporáky a kachle.
  - Aby sa zabránilo riziku požiaru, nepoužívajte na napájanie tohto výrobku predlžovačku nízkej kvality.
  - Kanvicu neponárajte do vody. Počas používania varnú kanvicu nenakláňajte, netraste ňou, nepresúvajte ju ani nevyliievajte.
  - Tento spotrebič môžu používať deti od 8 rokov len v prípade, že im boli poskytnuté usmernenia alebo dohľad pri používaní spotrebiča a že porozumeli hroziacim rizikám. Čistenie a údržbu používateľom nesmú vykonávať deti, pokiaľ nie sú staršie ako 8 rokov a nie sú pod dohľadom. Spotrebič a jeho kábel uchovávajte mimo dosahu detí mladších ako 8 rokov.
- 
- Spotrebiče môžu používať osoby so zníženými fyzickými, vnemovými alebo duševnými schopnosťami alebo nedostatkom skúseností a vedomostí len v prípade, že im boli poskytnuté usmernenia alebo dohľad pri používaní spotrebiča a že porozumeli hroziacim rizikám.
- Poznámka: Pri prvom použití kanvice vodu prevarte a vylejte. Skôr, než začnete vodu piť, postup 3-krát zopakujte.
- Varovanie: Počas varenia vody nemanipulujte vekom kanvice.

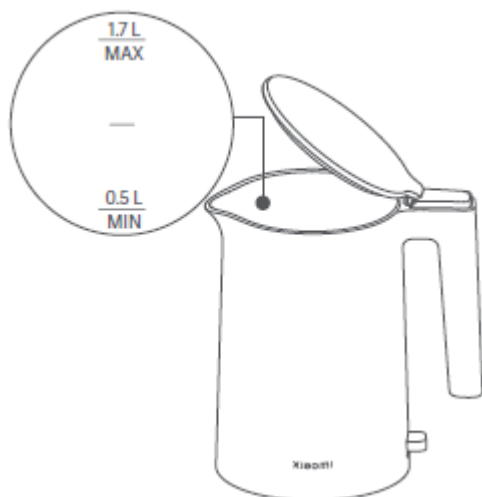
## Opis výrobku



Poznámka: Ilustrácie výrobku, príslušenstva a používateľského rozhrania v návode na obsluhu slúžia len na referenčné účely.

V dôsledku neustáleho vylepšovania výrobku sa jeho vzhľad a funkcie môžu líšiť.

## Spôsob použitia



1. Stlačte tlačidlo na otvorenie veka a do kanvice nalejte vodu.

Varovanie: Hladina vody musí dosiahnuť aspoň značku minimálnej hladiny vody a nesmie prekročiť značku maximálnej hladiny vody.



2. Veko úplne zatvorte a kanvicu položte na základňu.



3. Stlačte tlačidlo napájania. Potom sa rozsvieti kontrolka ohrevu a kanvica začne ohrievať vodu.



4. Keď voda zovrie, kontrolka ohrevu sa vypne a ohrev sa automaticky zastaví.

Varovanie: Počas ohrevu nemanipulujte vekom kanvice, aby ste sa neoparili.

## Čistenie a údržba

1. Nalejte 0,5 l bieleho potravinárskeho octu a nechajte pôsobiť aspoň 1 hodinu.
2. Po vylíatí octu vyutierajte usadené zvyšky vlhkou handričkou.
3. Pridajte vodu (nad značku minimálnej hladiny vody a pod značku maximálnej hladiny vody) a po zovretí ju vylejte a potom kanvicu 4 – 5-krát prepláchnite čistou vodou.
4. Vonkajší povrch kanvice vyutierajte suchou handričkou. Kanvicu odložte na suchom a dobre vetranom mieste. Chráňte ju pred prachom, vlhkosťou a hmyzom.

## Bezpečnostné pokyny:

1. Pred čistením kanvicu vytiahnite z elektriny a nechajte ju vychladnúť.
2. Pravidelne odstraňujte vodný kameň a usadeniny vo vnútri kanvice, aby ste predĺžili jej životnosť.
3. Ak sa v kanvici usadilo veľké množstvo vodného kameňa, zopakujte vyššie uvedený postup. Nepoužívajte oceľovú vlnu ani žiadne chemické či abrazívne čistiace prostriedky.
4. Kanvicu ani jej základňu neponárajte do vody. Vonkajšie povrchy udržiavajte suché.

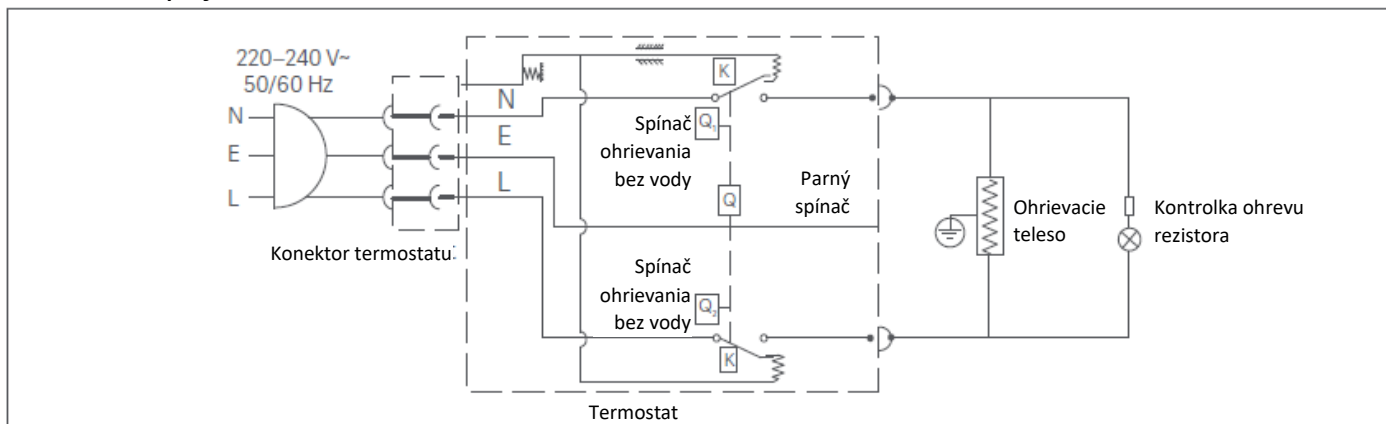
## Technické parametre

Názov	Rýchlovarná kanvica Xiaomi 2
Model	MJDSH04YM
Menovité napätie	220 – 240 V str.
Menovitá frekvencia	50/60 Hz
Menovitý príkon	1800 W
Kapacita	1,7 l
Čistá hmotnosť	1,17 kg
Rozmery zariadenia	227 × 158 × 262 mm

## Riešenie porúch

Problémy	Možné príčiny	Riešenia
Kontrolka ohrevu sa nerozsvieti.	Elektrická zásuvka je poškodená alebo nemá dostatočný kontakt.	Elektrickú zásuvku vymeňte.
	Elektrická zástrčka nie je správne pripojená.	Zástrčku pripojte do elektrickej zásuvky správne.
	Elektrická zástrčka je zdeformovaná.	Obráťte sa na popredajný servis.
	Základňa nie je originálna alebo nie je určená pre túto kanvicu.	Použite základňu, ktorá bola dodaná s kanvicou.
Prevarená voda preteká.	Voda je nad úrovňou maximálnej hladiny vody.	Udržujte vodu v požadovanom rozmedzí.
Zmení sa zafarbenie alebo sa v kanvici nahromadí vodný kameň.	Tvrdosť miestnej vody je vyššia.	Čistite včas.
Kanvica neohrieva.	Tlačidlo napájania nie je stlačené alebo sa zasekne.	Opätovne stlačte tlačidlo napájania.
	Káble vnútorných svorkovnic sú uvoľnené alebo poškodené.	Obráťte sa na popredajný servis.
	Termostat je nefunkčný.	Obráťte sa na popredajný servis.
Voda nezovrie alebo neustále vrie.	Termostat je nefunkčný.	Obráťte sa na popredajný servis.
	Veko kanvice nie je správne zatvorené.	Veko pevne zatvorte.
	Hladina vody je príliš nízka a je pod značkou minimálnej hladiny vody.	Množstvo vody udržiavajte v požadovanom rozsahu.

## Schéma zapojenia



## VYHLÁSENIE O ZÁRUKU

TÁTO ZÁRUKA VÁM PRIZNÁVA ŠPECIFICKÉ PRÁVA. MÔŽETE MAŤ AJ INÉ PRÁVA PRIZNANÉ ZÁKONMI VAŠEJ KRAJINY, PROVINIE ALEBO ŠTÁTU. V NIEKTORÝCH KRAJINÁCH, PROVINCIÁCH ALEBO ŠTÁTOCH MÔŽU SPOTREBITEĽSKÉ ZÁKONY PREDPISOVAŤ MINIMÁLNE TRVANIE ZÁRUKY. POKIAĽ TO ZÁKON NEPOVOĽUJE INAK, SPOLOČNOSŤ XIAOMI NEVYLUČUJE, NEOBMEDZUJE ANI NEPOZASTAVUJE PRÁVA, KTORÉ VÁM MÔŽU BYŤ PRIZNANÉ. ABY STE ÚPLNE POROZUMELI SVOJIM PRÁVAM, ODPORÚČAME VÁM INFORMOVAŤ SA O ZÁKONCH VAŠEJ KRAJINY, PROVINIE ALEBO ŠTÁTU.

### 1. OBMEDZENÁ ZÁRUKA NA VÝROBOK

Spoločnosť XIAOMI zaručuje, že v priebehu záručnej doby sa na výrobkoch nevyskytnú chyby v materiáloch a spracovaní pri normálnom používaní a používaní v súlade s príslušným návodom na obsluhu výrobku.

Trvanie a podmienky právnych záruk určujú príslušné miestne zákony. Viac informácií o výhodách spotrebiteľských záruk sa dozviete na oficiálnej webovej stránke spoločnosti Xiaomi <https://www.mi.com/en/service/warranty/>.

Spoločnosť Xiaomi zaručuje pôvodnému kupujúcemu, že v priebehu obdobia uvedeného vyššie sa pri normálnom používaní na jej výrobkoch značky Xiaomi nevyskytnú chyby v materiáloch a spracovaní.

Spoločnosť Xiaomi nezaručuje, že prevádzka výrobku bude nepretržitá alebo bezchybná.

Spoločnosť Xiaomi nezodpovedá za poškodenia, ku ktorým došlo pri nedodržaní pokynov týkajúcich sa používania výrobku.

### 2. NÁPRAVNÉ PROSTRIEDKY

Ak sa zistí chyba hardvéru a spoločnosť Xiaomi prijme v rámci záručnej doby platnú reklamáciu, spoločnosť Xiaomi buď (1) bezplatne opraví výrobok, (2) vymení výrobok, alebo (3) vráti sumu za výrobok po odpočítaní prípadných prepravných nákladov.

### 3. AKO ZÍSKAŤ ZÁRUČNÝ SERVIS

Ak chcete získať záručný servis, musíte výrobok doručiť v originálnom balení alebo v podobnom balení, ktoré zabezpečí adekvátnu ochranu výrobku, na adresu uvedenú spoločnosťou Xiaomi. S výnimkou prípadov, ktoré sú zakázané platnými zákonmi, môže spoločnosť Xiaomi od vás pred poskytnutím záručného servisu vyžadovať predloženie dokladov alebo dokladu o kúpe a/alebo splnenie registračných požiadaviek.

### 4. VÝNIMKY A OBMEDZENIA

Pokiaľ spoločnosť Xiaomi nestanovila inak, táto obmedzená záruka sa vzťahuje iba na výrobok vyrobený spoločnosťou alebo pre spoločnosť Xiaomi, ktorý sa dá identifikovať pomocou ochranných známk, obchodného názvu alebo loga „Xiaomi“ alebo „Mi“.

Obmedzená záruka sa nevzťahuje na akékoľvek (a) poškodenie spôsobené zásahom prírody alebo vyššej moci, ako napríklad bleskom, tornádom, záplavou, požiarom, zemetrasením alebo inými vonkajšími príčinami; (b) poškodenie spôsobené nedbanlivosťou; (c) poškodenie spôsobené používaním na komerčné účely; (d) poškodenie spôsobené zmenami alebo modifikáciami akýchkoľvek častí výrobku; (e) poškodenie spôsobené používaním výrobku s inými

výrobkami, ktoré nie sú značky Xiaomi; (f) poškodenie spôsobené nehodou, zneužitím alebo nesprávnym použitím; (g) poškodenie spôsobené používaním výrobku mimo rozsahu povoleného alebo zamýšľaného používania stanoveného spoločnosťou Xiaomi alebo používaním nesprávneho napätia alebo napájacieho zdroja; alebo (h) poškodenie spôsobené servisom (vrátane vylepšenia a rozšírenia) akoukoľvek osobou, ktorá nie je zástupcom spoločnosti Xiaomi.

Za zálohovanie údajov, softvéru alebo iných materiálov, ktoré ste si mohli uložiť alebo uchovávať vo výrobku, zodpovedáte vy sami. Je pravdepodobné, že počas servisu dôjde k strate alebo preformátovaniu údajov, softvéru alebo iných materiálov v rámci zariadenia. Spoločnosť Xiaomi nezodpovedá za takéto poškodenie alebo stratu. Žiadny predajca, zástupca ani zamestnanec spoločnosti Xiaomi nemá oprávnenie na akékoľvek úpravy, rozširovanie alebo dopĺňanie tejto obmedzenej záruky. Ak sa niektorá podmienka považuje za nezákonnú alebo nevymáhateľnú, zákonnosť alebo vymáhateľnosť zostávajúcich podmienok tým nie je dotknutá.

Popredajné služby môžu byť obmedzené na krajinu alebo región, kde bol výrobok pôvodne zakúpený, okrem prípadov, kedy to zakazuje zákon, alebo inak určuje spoločnosť Xiaomi.

Na výrobky, ktoré neboli riadne dovezené a/alebo neboli riadne vyrobené spoločnosťou Xiaomi a/alebo neboli riadne získané od spoločnosti Xiaomi alebo oficiálneho predajcu spoločnosti Xiaomi, sa tieto záruky nevzťahujú. Na základe platných zákonov môžete mať nárok na záruky od neoficiálneho predajcu, ktorý výrobok predal. Preto vám spoločnosť Xiaomi odporúča, aby ste sa obrátili na predajcu, od ktorého ste si výrobok zakúpili.

Tieto záruky sa nevzťahujú na Hongkong a Taiwan.

## 5. PREDPOKLADANÉ ZÁRUKY

S výnimkou prípadov, ktoré sú zakázané platnými zákonmi, majú všetky predpokladané záruky (vrátane záruk predajnosti a vhodnosti na konkrétny účel) obmedzené trvanie maximálne počas doby tejto obmedzenej záruky. Niektoré jurisdikcie neumožňujú obmedzenia trvania predpokladanej záruky, a preto vyššie uvedené obmedzenie sa nebude v týchto prípadoch uplatňovať.

## 6. OBMEDZENIE ŠKÔD

S výnimkou prípadov, ktoré sú zakázané platnými zákonmi, nezodpovedá spoločnosť Xiaomi za akékoľvek škody spôsobené nehodami, nepriame, špeciálne alebo následné škody vrátane, no nie výlučne, straty ziskov, príjmov alebo údajov, škody vyplývajúce z akéhokoľvek porušenia výslovných alebo predpokladaných záruk alebo podmienok alebo podľa akejkoľvek inej právnej teórie dokonca aj v prípade, ak spoločnosť Xiaomi bola informovaná o možnosti takýchto škôd. Niektoré jurisdikcie neumožňujú vylúčenie alebo obmedzenie špeciálnych, nepriamych alebo následných škôd, takže vyššie uvedené obmedzenia alebo vylúčenia sa na vás nemusia vzťahovať.

## 7. KONTAKTY SPOLOČNOSTI XIAOMI

Zákazníci môžu navštíviť webovú stránku: <https://www.mi.com/en/service/warranty/>

Kontaktnou osobou pre služby po predaji môže byť akákoľvek osoba z autorizovanej servisnej siete spoločnosti Xiaomi, autorizovaní distribútori alebo predajca, u ktorého ste si výrobok zakúpili. V prípade pochybností kontaktujte príslušnú osobu, ktorú vám odporučí spoločnosť Xiaomi.



### Vyhlásenie o zhode pre EÚ

My, spoločnosť Foshan Viomi Electrical Technology Co., Ltd., týmto vyhlasujeme, že toto zariadenie je v súlade s požiadavkami platných smerníc a európskych noriem, ako aj ich dodatkov. Úplné znenie vyhlásenia o zhode EÚ je k dispozícii na nasledujúcej internetovej adrese: <http://www.mi.com/global/service/support/declaration.html>



### Informácie o OEEZ

Všetky výrobky označené týmto symbolom patria medzi odpad z elektrických a elektronických zariadení (OEEZ podľa smernice Európskeho parlamentu a Rady 2012/19/EÚ) a nemali by sa vyhadzovať spolu s netriedeným komunálnym odpadom. Namiesto toho by ste mali v záujme ochrany ľudského zdravia a životného prostredia odovzdať odpad zo

svojho zariadenia na zbernom mieste určenom na recykláciu odpadu z elektrických a elektronických zariadení zriadenom vládnymi alebo miestnymi orgánmi. Správna likvidácia a recyklácia pomôžu predchádzať potenciálnym negatívnym dôsledkom na životné prostredie a na ľudské zdravie. Viac informácií o danom mieste, ako aj o podmienkach takýchto zberných miest, získate u predajcu alebo u miestnych úradov.

Vyrobené pre: Xiaomi Communications Co., Ltd.

Výrobca: Foshan Viomi Electrical Technology Co., Ltd.

Adresa: 2nd Floor, No. 1 Building And 4th Floor of No. 7 Building, North of Four Xinxu Street, Lunjiao, Shunde, Foshan, Guangdong, Čína

Ďalšie informácie získate na stránke [www.mi.com](http://www.mi.com)

Podrobnosti o dovozcovi nájdete na obale.

Dátum výroby: Pozri rámček

Vyrobené v Číne

Verzia návodu na obsluhu: V1.1

Dovozca:

Mystical, a.s.

Tomášikova 50/B 831 04 Bratislava, ICO 36280518