

xiaomi

Zvlhčovač vzduchu 2 Lite

návod na obsluhu



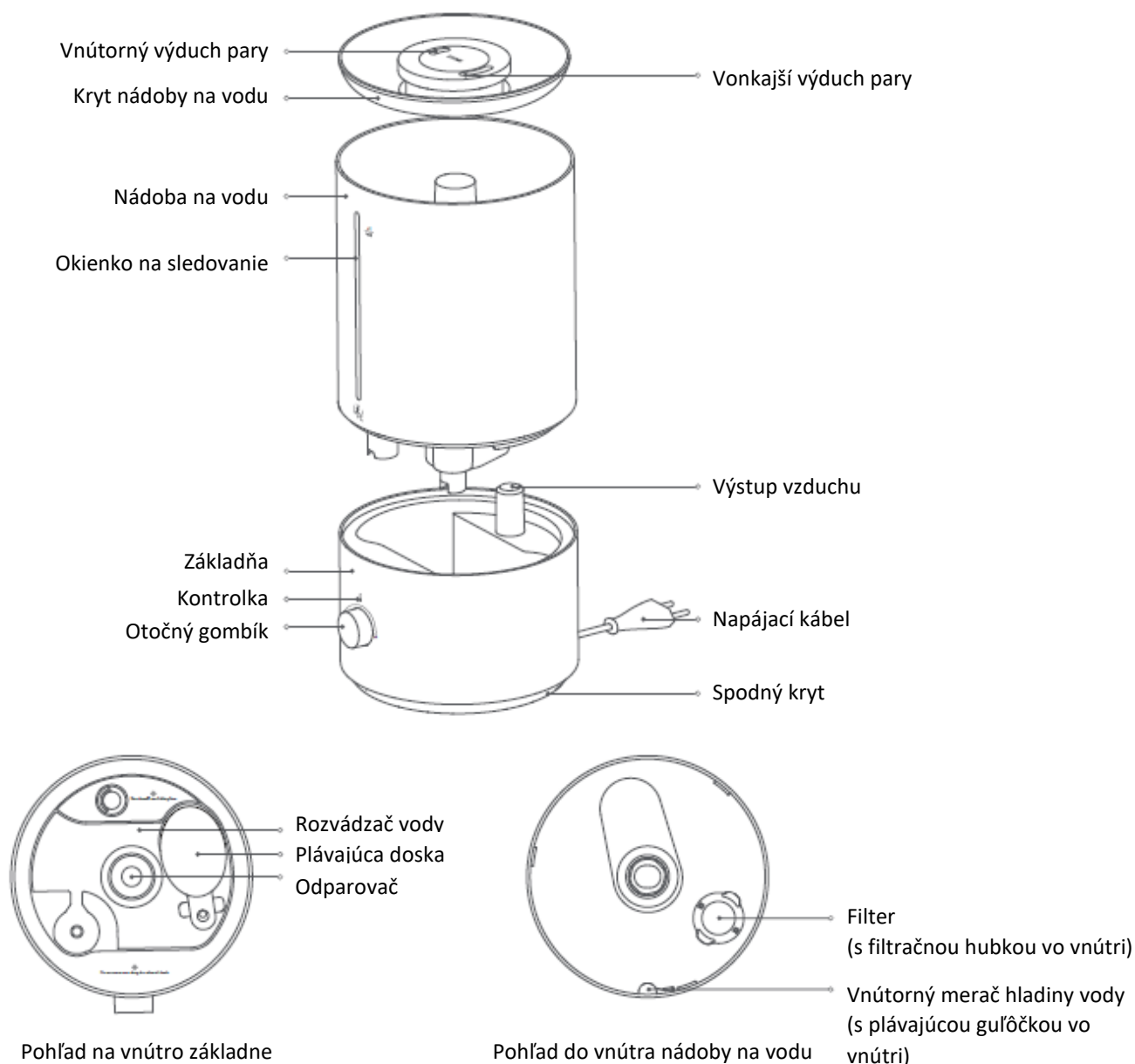
Pred použitím výrobku si pozorne prečítajte tento návod a odložte si ho pre prípad potreby v budúcnosti.

- Tento spotrebič môžu používať deti staršie ako 8 rokov a osoby so zníženými fyzickými, vnemovými alebo duševnými schopnosťami alebo nedostatkom skúseností a vedomostí len v prípade, že im boli poskytnuté usmernenia alebo dohľad pri používaní spotrebiča a že porozumeli hroziacim rizikám. Deti sa so spotrebičom nesmú hrať. Deti nesmú vykonávať čistenie a údržbu bez dozoru.
- Tento spotrebič nie je určený na použitie osobami (vrátane detí) so zníženými fyzickými, vnemovými alebo duševnými schopnosťami alebo nedostatkom skúseností a vedomostí okrem prípadov, kedy im boli poskytnuté usmernenia a dohľad pri používaní spotrebiča zo strany osoby zodpovednej za ich bezpečnosť.
- Ak je napájací kábel poškodený, v záujme predchádzania nebezpečenstvu ho musí výrobca, servisný zástupca alebo podobne kvalifikovaná osoba vymeniť.



- Nádobu na vodu vylejte každé 3 dni.
- Berte na vedomie, že vysoká úroveň vlhkosti môže v prostredí podporovať rast biologických organizmov.
- Dbajte na to, aby oblasť v okolí zvlhčovača nezvlhla, prípadne aby nebola mokrá. Ak dôjde k tvorbe vlhkosti, znížte výkon zvlhčovača. Ak výkon zvlhčovača nemožno znížiť, používajte ho prerušovane. Dbajte na to, aby absorpčné materiály, akými sú koberce, záclony, závesy alebo obrusy nezvlhli.
- Počas plnenia a čistenia odpojte zariadenie od siete.
- Ak zariadenie nepoužívate, nikdy nenechávajte v zásobníku vodu.
- Pred uskladnením zvlhčovač vyprázdňte a vyčistite. Pred ďalším používaním zvlhčovač vyčistite.
- Každý tretí deň vyprázdňte nádobu na vodu a doplňte ju. Pred opätovným naplnením ju vyčistite vodou z vodovodu alebo čistiacimi prostriedkami, ak to vyžaduje výrobca. Odstráňte vodný kameň, usadeniny alebo povlak, ktorý sa vytvoril na stenách nádoby na vodu alebo na vnútorných povrchoch, a všetky povrchy utrite do sucha.
- **VAROVANIE:** Vo vode v zásobníku, alebo v prostredí, kde sa zvlhčovač uskladňuje či používa, môže dochádzať k rastu mikroorganizmov. Následne môže dôjsť k ich šíreniu do vzduchu, čo predstavuje závažné zdravotné riziká. Vodu je preto potrebné meniť a nádobu dôsledne čistiť každé 3 dni.
- Zvlhčovač nepripájajte ani neodpájajte zo siete s vlhkými rukami. Predídete tak riziku zásahu elektrickým prúdom.
- Zvlhčovač sa nepokúšajte svojpomocne rozoberať, opravovať ani upravovať.
- Po zapnutí zvlhčovača sa nedotýkajte odparovača. Mohlo by to bolieť.
- Napájací kábel nezmotávajte, nepoškodzujte, ani naň nekladte žiadne ťažké predmety. Predídete tak riziku zásahu elektrickým prúdom, vzniku skratu či požiaru.
- Ak počas používania zvlhčovača dôjde k chybe, okamžite ho odpojte zo siete a obráťte sa na popredajný servisný tím.
- Počas prác na zvlhčovači nevyberajte zo základne nádobu na vodu. Nikdy sa tiež nedotýkajte rozvádzača vody či žiadnych iných súčastí vnútri zásobníka.
- Počas búrok alebo v prípade, ak zvlhčovač neplánujete dlhšie používať, spotrebič odpojte zo siete.
- Počas prevádzky zvlhčovača alebo prítomnosti vody v nádoby spotrebič nikdy neotáčajte dolu hlavou. Predídete tak poškodeniu elektronických súčastí.
- Pri používaní zvlhčovača dôsledne dodržiavajte pokyny uvedené v tomto návode na obsluhu. Za straty alebo poškodenia, ktoré vzniknú z dôvodu nesprávneho používania zvlhčovača, zodpovedajú používatelia.

Opis výrobku



Poznámka: Ilustrácie výrobku, príslušenstva a používateľského rozhrania v návode na obsluhu slúžia len na referenčné účely.

V dôsledku neustáleho vylepšovania výrobku sa jeho vzhľad a funkcie môžu líšiť.

Spôsob použitia

- Pridávanie vody

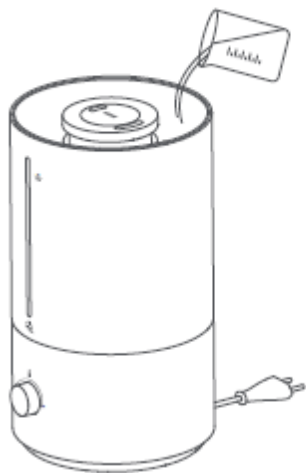
Odporúčame pridať čistú vodu z vodovodu alebo upravovanú vodu týmito tromi metódami:

Metóda 1: Pridajte dostatočné množstvo vody do nádoby na vodu cez dutú časť krytu nádoby na vodu.

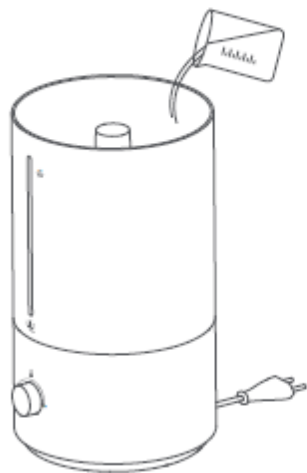
Metóda 2: Otvorte kryt nádoby na vodu a tak nalejte vodu do nádoby.

Metóda 3: Vyberte nádobu na vodu a položte ju na rovný povrch, potom pridajte vodu do nádoby. Alebo môžete vziať nádobu na vodu priamo ku kohútiku a po vyčistení nádoby ju naplniť.

UPOZORNENIE: Uistite sa, že je zvlhčovač vzduchu umiestnený na rovnom povrchu a voda nepresahuje maximálnu hladinu.



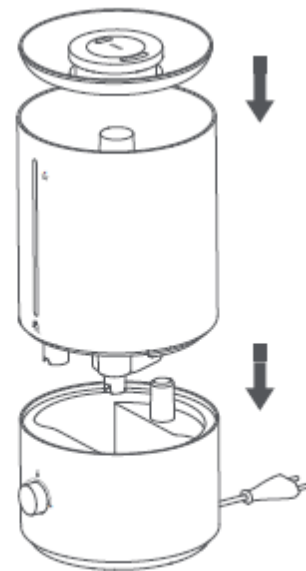
1. spôsob



2. spôsob



3. spôsob



Inštalácia

- Pripojenie do siete: Zvlhčovač pripojte do elektrickej zásuvky, ktorá spĺňa požiadavky na prevádzku zvlhčovača.
- Zapnutie: Otočte otočným gombíkom v smere hodinových ručičiek.
- Vypnutie: Otočte otočným gombíkom v protismere hodinových ručičiek na pozíciu „OFF“.
- Nastavenie výduchu pary: Otočte otočným gombíkom v smere hodinových ručičiek, čím zvýšite množstvo pary, otočením v protismere hodinových ručičiek množstvo pary znížite.
- Popisy kontrolky stavu

| Zvlhčovač vzduchu | Kontrolka |
|---------------------------|-----------|
| Funguje normálne | Biela |
| Nedostatok vody | Červená |
| Nádoba na vodu odstránená | Červená |
| Nesvieti | Nesvieti |

Preventívne opatrenia

Inštalácia zvlhčovača

- Aby sa predišlo zásahu elektrickým prúdom, požiaru, zraneniam osôb alebo iným škodám, zabezpečte, že je zvlhčovač používaný správne.
- Zvlhčovač k elektrickej zástrčke pripájajte, až keď je kompletne zmontovaný.
- Zvlhčovač nerozoberajte.

Premiestnenie zvlhčovača

- Pred premiestňovaním zvlhčovač vypnite a odpojte zo siete.
- Počas prepravy alebo premiestňovania zvlhčovača najprv vyprázdňte nádobu na vodu.

Umiestnenie zvlhčovača

- Pri prvom použití zvlhčovača vzduchu v novom prostredí ho pred použitím nechajte 30 minút pri izbovej teplote, inak môže dôjsť k poškodeniu nádoby na vodu v dôsledku náhlejšej zmeny teploty.
- Zvlhčovač nekladte priamo na drevené povrchy, aby nedošlo k ich poškodeniu alebo zdeformovaniu pôsobením vlhkosti.
- Zvlhčovač neumiestňujte do vzdialenosti dvoch metrov od nábytku a spotrebičov, aby ste chránili nábytok a spotrebiče pred vlhkosťou.
- Zvlhčovač uchovávajte mimo tepelných zdrojov a nevystavujte ho priamym slnečným lúčom.

- Pred odložením nádobu na vodu najprv vyprázdňte.
- Zvlhčovač nepoužívajte na prikrývke ani uteráku, aby ste nezablokovali prívod vzduchu a nezamočili stôl.

Nádoba na vodu

- Do nádoby na vodu nelejte vodu s teplotou nad 40 °C. Mohlo by dôjsť k poškodeniu zvlhčovača.
- Nepridávajte vodu cez výduchy pary.
- Ak sa v dne základne objaví voda, utrite ju suchou handričkou, aby nedošlo k poškodeniu zvlhčovača.
- Zvlhčovač nepoužívajte v prostrediach, kde teplota klesá pod 0 °C. Voda v nádobe môže zamrznúť, čo môže poškodiť zvlhčovač. V takomto prostredí vždy vyprázdňte nádobu na vodu.
- Počas používania zvlhčovača vzduchu nevkladajte do nádoby na vodu žiadne kovové predmety, chemikálie ani čistiace prostriedky, pretože sa tým zvlhčovač vzduchu poškodí a zhorší sa kvalita vzduchu.
- Pred vyprázdnením nádoby na vodu zvlhčovač vypnite a odpojte zo siete.

Používanie zvlhčovača

- Ak zvlhčovač začne vydávať neobvyklé zvuky, začne zvláštno páchnuť alebo sa prehrieva, okamžite ho prestaňte používať.
- Vlasy a tkaniny udržiavajte mimo zvlhčovača, aby sa nezamotali do otvorov alebo otvory nezablokovali.
- Na zvlhčovač si nesadajte, neopierajte sa oň a nenakláňajte ho.
- Pri používaní zvlhčovača spolu s plynovými spotrebičmi (plynové rúry, ohrievače) vždy zabezpečte dostatočné vetranie, aby nedošlo k uduseniu oxidom uhoľnatým.

Obmedzenia používania

Aby ste predišli úrazu elektrickým prúdom, požiaru alebo inému poškodeniu, postupujte podľa nižšie uvedených pokynov:

- Zvlhčovač vždy kladte na rovný povrch. V opačnom prípade nemusí byť údaj o hladine vody správny, prípadne môže dôjsť k pretečeniu nádoby.
- Napätie v elektrickej zásuvke musí byť totožné s menovitým napätím tohto zvlhčovača. Ak sa napätia nezhodujú, zvlhčovač nepoužívajte.

Starostlivosť a údržba

- Pred čistením zvlhčovač vypnite a odpojte zo siete.
- Zvlhčovač môžete priamo utierať čistou, mäkkou a vlhkou handričkou a odporúčame ho čistiť raz týždenne.
- Ak chcete odstrániť vodný kameň v nádobe na vodu, môžete do nádoby naliať kyselinu citrónovú (predáva sa samostatne), zotrieť vodný kameň vatovým tampónom alebo štetcom a potom nádobu vyčistiť vodou.
- Ak zvlhčovač vzduchu nebudete dlhší čas používať, vylejte zvyšnú vodu zo základne a nádoby na vodu. Pred uskladnením zvlhčovača všetky časti vyčistite a vysušte.

Technické parametre

Názov: Zvlhčovač vzduchu

Model: MJJSQ06DY

Menovité napätie: 220 – 240 V ~

Menovitý príkon: 23 W

Menovitá frekvencia: 50/60 Hz

Prevádzková teplota: 5 °C až 40 °C

Kapacita zvlhčovania: 300 ml/h *

Hluk: ≤ 38 dB(A)

Čistá hmotnosť: 1,4 kg

Kapacita nádoby na vodu: 4 l

Rozmer položky: φ 190 × 202 × 315 mm

Prevádzková vlhkosť: 10 % – 80 % RV

* Zvlhčovaciu kapacitu testovala spoločnosť CVC Testing Technology Co., Ltd. podľa normy GB/T 23332-2018. Testovaný uhol dávkovania pary je 180°. Skúšobný protokol č.: WTS2022-8608.

Riešenie porúch

| Problém | Možná príčina | Riešenie |
|---|--|---|
| Zvlhčovač sa nedá normálne zapnúť. | Zvlhčovač nie je pripojený k sieti. Voda vyteká z nádoby na vodu. | Skontrolujte, či je zvlhčovač správne pripojený do siete. Pridajte vodu do nádoby na vodu. |
| Zvlhčovač nevytvára vánok alebo paru, keď je v prevádzke. | Chyba ventilátora Odparovač je poškodený. | Obráťte sa na tím popredajného servisu. |
| Množstvo pary je primálne. | Výdych pary alebo výstup vzduchu sú zablokované. | Vyčistite výdych pary alebo výstup vzduchu. |

Poznámka: Ak sa vám nepodarí odstrániť problémy pomocou vyššie uvedených riešení, obráťte sa na tím popredajného servisu.

Informácie o súlade s nariadeniami

Informácie o likvidácii a recyklácii OEEZ



Všetky výrobky označené týmto symbolom patria medzi odpad z elektrických a elektronických zariadení (OEEZ podľa smernice Európskeho parlamentu a Rady 2012/19/EÚ) a nemali by sa vyhadzovať spolu s netriedeným komunálnym odpadom. Namiesto toho by ste mali v záujme ochrany ľudského zdravia a životného prostredia odovzdať odpad zo svojho zariadenia na zbernom mieste určenom na recykláciu odpadu z elektrických a elektronických zariadení zriadenom vládnymi alebo miestnymi orgánmi. Správna likvidácia a recyklácia pomôžu predchádzať potenciálnym negatívnym dôsledkom na životné prostredie a na ľudské zdravie. Viac informácií o danom mieste ako aj o podmienkach takýchto zberných miest získate u inštalačnej firmy alebo príslušných úradov.

Vyhlásenie o zhode pre EÚ



My, spoločnosť Guangdong Deerma Technology Co., Ltd., týmto vyhlasujeme, že toto zariadenie je v súlade s požiadavkami platných smerníc a európskych noriem, ako aj ich dodatkov. Úplné znenie vyhlásenia o zhode EÚ je k dispozícii na nasledujúcej internetovej adrese:

<http://www.mi.com/global/service/support/declaration.html>

Podrobnejší elektronický návod na obsluhu nájdete na stránke www.mi.com/global/service/userguide

Ďalšie informácie získate na stránke www.mi.com

Vyrobené pre: Xiaomi Communications Co., Ltd.

Výrobca: Guangdong Deerma Technology Co., Ltd.
(spoločnosť iniciatívy Mi Ecosystem)

Adresa: No.4-1 Longhui Road, Malong Village Commiee, Beiao Town, Shunde District,
Foshan City, Guangdong Province, Čína

Dovozca:

Mystical, a.s.

Tomášikova 50/B 831 04 Bratislava, ICO 36280518