

xiaomi

Robotický vysávač Mi X10+

návod na obsluhu



Pred použitím výrobku si pozorne prečítajte tento návod a odložte si ho pre prípad potreby v budúcnosti.

Obmedzenia používania

- Tento výrobok je určený na čistenie podlahy výlučne v domácnosti. Nepoužívajte ho vonku, na čistenie iných povrchov než podláh, ani v komerčnom či priemyselnom prostredí.
- Tento spotrebič môžu používať deti staršie ako 8 rokov a osoby so zníženými fyzickými, vnemovými alebo duševnými schopnosťami alebo nedostatkom skúseností a vedomostí len v prípade, že im boli poskytnuté usmernenia alebo dohľad pri používaní spotrebiča a že porozumeli hroziacim rizikám. Deti sa so spotrebičom nesmú hrať. Deti nesmú vykonávať čistenie a údržbu bez dozoru.
- Spotrebič je určený na použitie výhradne s pribalenou napájacou jednotkou.
- Tento spotrebič obsahuje batérie, ktoré môžu vymieňať iba kvalifikované osoby.
- Deti sa s týmto výrobkom nesmú hrať. Zabezpečte, aby boli deti a domáce zvieratá počas prevádzky v bezpečnej vzdialenosti od robotického vysávača.
- Ak je napájací kábel poškodený, musí sa vymeniť za špeciálny napájací kábel, ktorý je dostupný u výrobcu alebo servisného zástupcu.

- Robotický vysávač nepoužívajte na miestach nad úrovňou zeme, kde chýba ochranná bariéra.
- Robotický vysávač nepokladajte dolu hlavou. Nepresúvajte robotický vysávač tak, že budete kryt laserového senzora LDS, horný kryt alebo nárazník používať ako rukoväť.
- Robotický vysávač nepoužívajte pri teplote okolia vyššej ako 40 °C a nižšej ako 0 °C, ani na podlahách s rozliatymi tekutinami či lepkavými látkami.
- Tento robotický vysávač neinstalujte, nenabíjajte ani nepoužívajte vonku, v kúpeľniach ani v blízkosti bazéna.
- Ak spotrebič prechádza cez napájací kábel, hrozí riziko.
- Z podlahy odstráňte akékoľvek krehké alebo malé predmety, do ktorých by mohol robotický vysávač naraziť a poškodiť ich.
- Nástroj na čistenie udržiavajte mimo dosahu detí.
- Na robotický vysávač nepokladajte deti, domáce zvieratá ani akékoľvek iné predmety, bez ohľadu na to, či stojí alebo je v pohybe.
- Vlasy, prsty a ďalšie časti tela udržiavajte v dostatočnej vzdialenosti od sacieho otvoru robotického vysávača.
- Robotický vysávač nepoužívajte na čistenie žiadnych horiacich látok.

- Nevysávajte tvrdé ani ostré predmety.
- Pred čistením alebo údržbou spotrebiča je potrebné vytiahnuť zástrčku zo zásuvky.
- Robotický vysávač ani nabíjací dok neutierajte mokrou handričkou ani ich neoplachujte žiadnou tekutinou. Po vyčistení umývateľných častí ich pred opätovnou montážou a použitím úplne vysušte.
- Pri preprave robotický vysávač vypnite. Pokiaľ je to možné, prepravujte ho v pôvodnom obale.
- Tento výrobok používajte v súlade s pokynmi uvedenými v návode na obsluhu. Za stratu alebo poškodenie, ktoré vzniknú z dôvodu nesprávneho používania tohto výrobku, zodpovedajú používatelia.

Batérie a nabíjanie

VAROVANIA:

- Nepoužívajte batérie, napájacie káble, ani nabíjacie doky iných výrobcov. Robotický vysávač sa môže používať len s nabíjacím dokom modelu JZ2202.
- Používatelia nemusia vykonávať žiadne úkony na prepínanie nabíjacieho doku medzi 50 Hz a 60 Hz a výrobok si dokáže prepínať medzi 50 Hz a 60 Hz.

- Nabíjací dok ani batériu svojpomocne nerozoberajte, neopravujte ani neupravujte.
- Nabíjací dok neumiestňujte v blízkosti zdroja tepla.
- Na utieranie a čistenie kontaktov na nabíjacom doku nepoužívajte mokrú handričku ani mokré ruky.
- Ak robotický vysávač nebudete dlhšiu dobu používať, úplne ho nabite, vypnite a skladujte na chladnom a suchom mieste. Aby ste predišli nadmernému vybitiu batérie, robotický vysávač nabite aspoň raz za tri mesiace.

- Lítiovo-iónová batéria obsahuje látky, ktoré sú škodlivé pre životné prostredie. Pred likvidáciou robotického vysávača z neho najprv vytiahnite batériu a následne ju zlikvidujte alebo recyklujte v súlade s miestnymi zákonmi a predpismi krajiny alebo regiónu, v ktorom sa používa.
- Pri vyberaní batérií z výrobku je lepšie batérie vybiť a uistiť sa, že je výrobok odpojený od napájania.

1). Odmontujte skrutku na spodnej strane a potom odstráňte kryt.


2). Odpojte konektor batérie a potom batérie vyberte. Aby ste predišli riziku poranenia, nepoškodzujte puzdro batérie.

3). Batérie odovzdajte organizácii, ktorá sa venuje profesionálnej recyklácii.

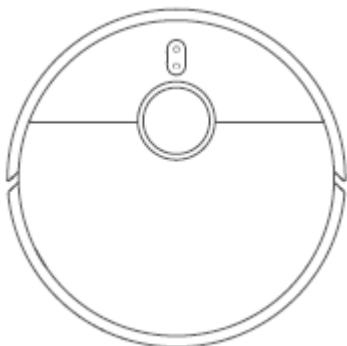
Bezpečnostné informácie k laseru

Laserový radar použitý v tomto výrobku spĺňa normu IEC 60825-1:2014 pre bezpečnosť laserových výrobkov triedy I a nevyžaruje žiadne laserové žiarenie, ktoré by bolo škodlivé pre ľudské telo.

Vyhlasenie o zhode EÚ

	<p>Spoločnosť Dreame (Tianjin) Information Technology Co., Ltd. týmto vyhlasuje, že toto rádiové zariadenie typu B101GL je v súlade so smernicou 2014/53/EÚ.</p> <p>Úplné znenie vyhlásenia o zhode EÚ je k dispozícii na nasledujúcej internetovej adrese: http://www.mi.com/global/service/support/declaration.html</p> <p>Podrobnejší elektronický návod na obsluhu nájdete na stránke www.mi.com/global/service/userguide</p>
---	---

Opis výrobku



Robotický vysávač

Poznámka: Ilustrácie výrobku, príslušenstva a používateľského rozhrania v návode na obsluhu slúžia len na referenčné účely. V dôsledku neustáleho vylepšovania produktu sa jeho vzhľad a funkcie môžu líšiť.

Príslušenstvo

Predinštalované príslušenstvo



Kefka



Kryt kefký



Zásobník na prach



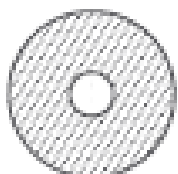
Nástroj na čistenie



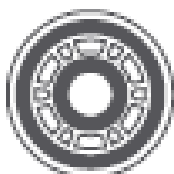
Jednorazové vrečko
(náhradné)



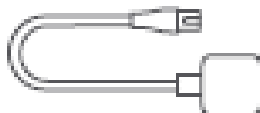
Bočná kefka



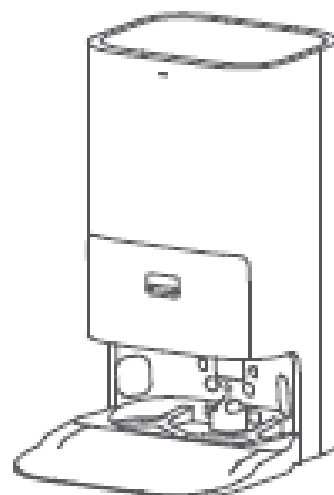
Mopovacia vložka
× 2
(Nasadená)



Držiak mopovacej
vločky × 2

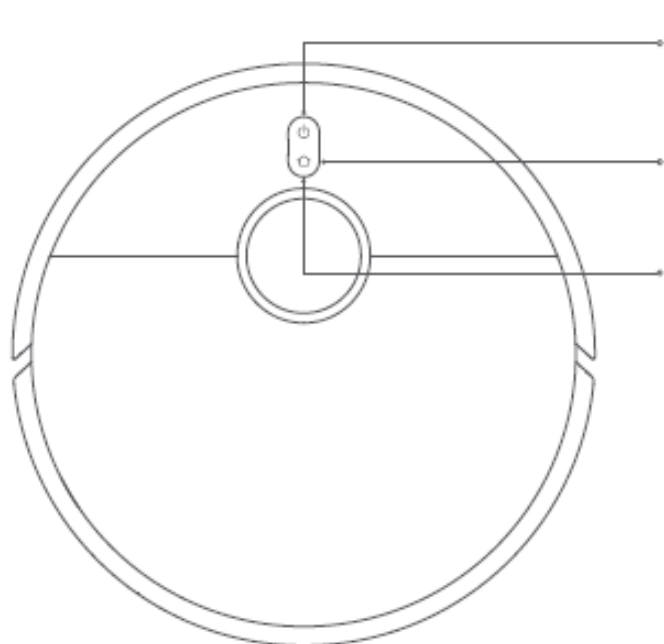


Napájací kábel



Nabíjací dok
(vrátane jednorazového vrečka, nádoby
na čistú vodu, nádoby na špinavú vodu a
čistiacej podložky)

Robotický vysávač



Tlačidlo zapnutia/čistenia

Zapnutie/vypnutie: Stlačte a 3 sekundy podržte

Čistenie: Po zapnutí robotického vysávača, opätovne stlačte tlačidlo zapnutia/čistenia, čím sa spustí proces čistenia.



Tlačidlo návrat do doku

Spustíte návrat do doku: Stlačte

Aktivácia/deaktivácia funkcie detskej poistky: Stlačte a 3 sekundy podržte

Kontrolka

· Biela: Čistenie/Čistenie dokončené/Plne nabité

· Bliká na bielo: Návrat do doku na nabitie/Premiestnenie/Aktualizácia firmvéru/Čakanie na pripojenie

Pripojenie k sieti Wi-Fi

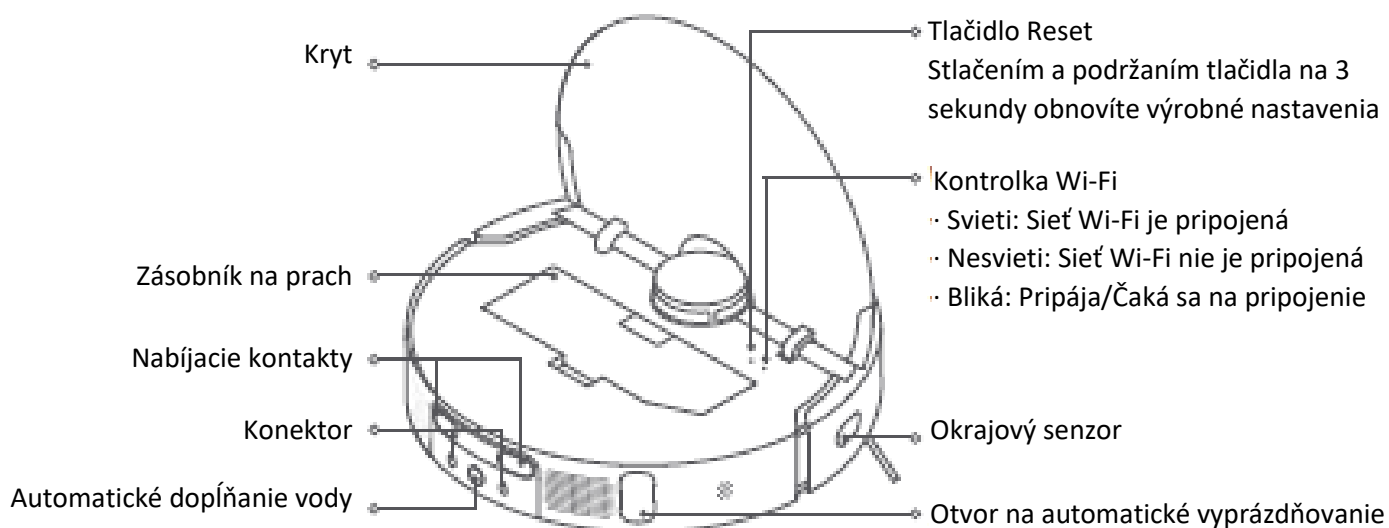
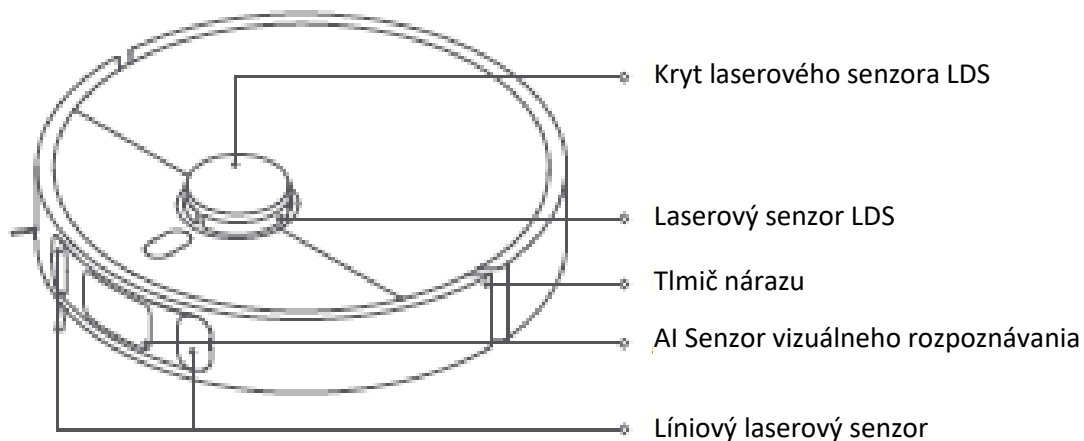
· Bliká na bielo: Nabíjanie

· Bliká na oranžovo: Chyba

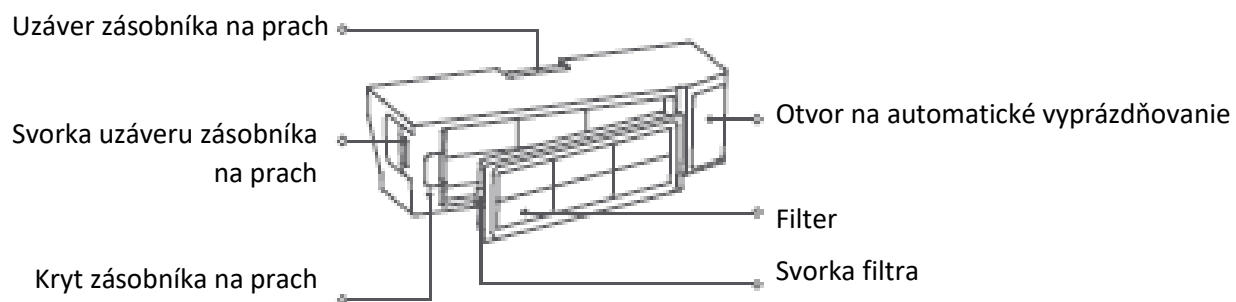
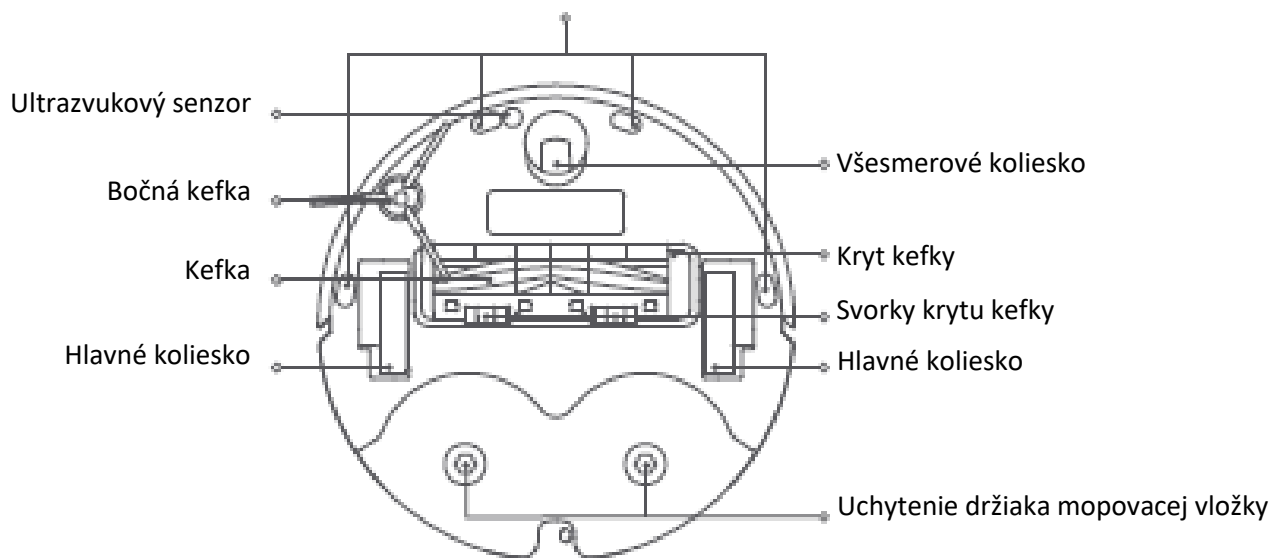
· Oranžová: Wi-Fi odpojené

Poznámka: Keď robotický vysávač upratuje alebo sa vracia do nabíjacieho doku na nabíjanie, stlačením ľubovoľného tlačidla ho zastavíte.

Robotický vysávač a senzory



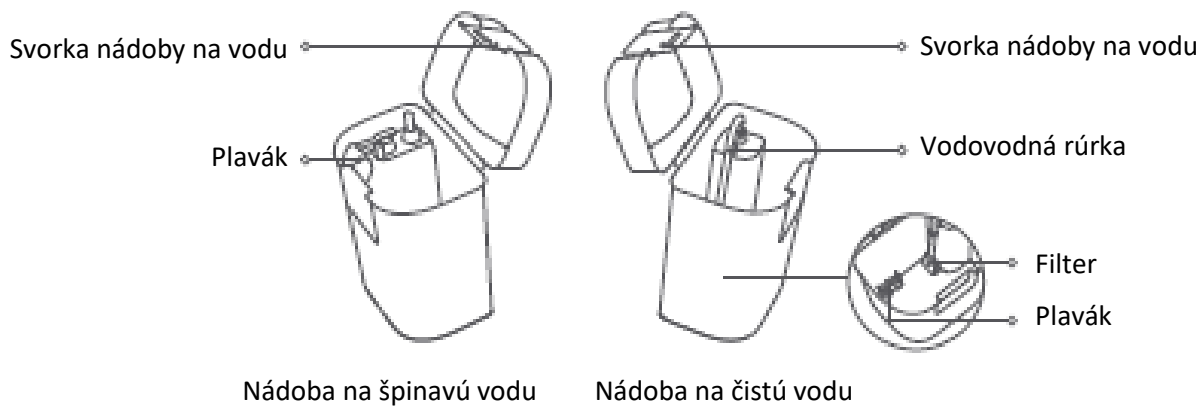
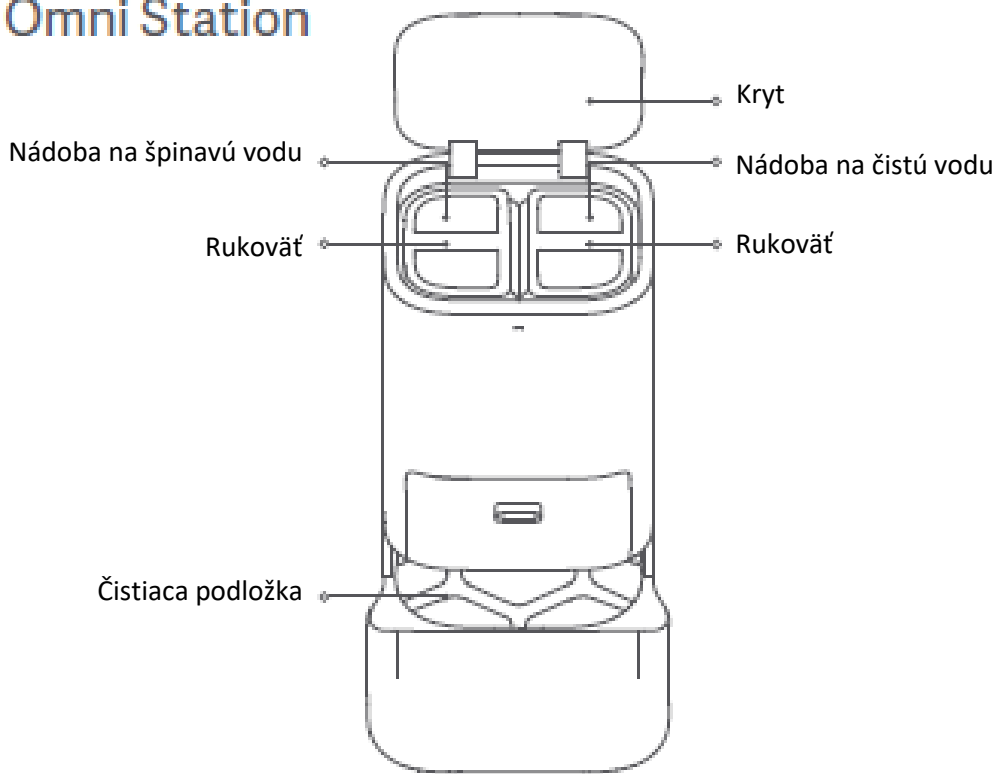
Senzor zabraňujúci pádu

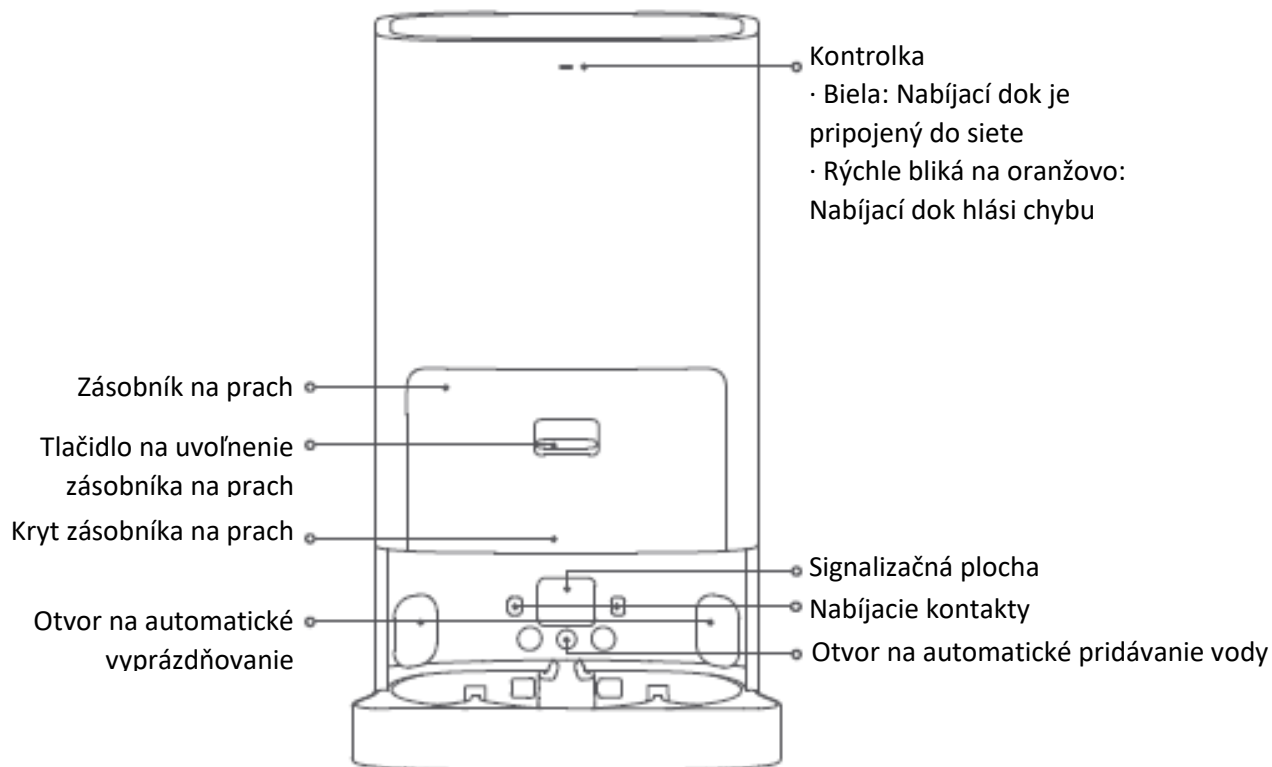


Zásobník na prach




Nabíjací dok

Omni Station





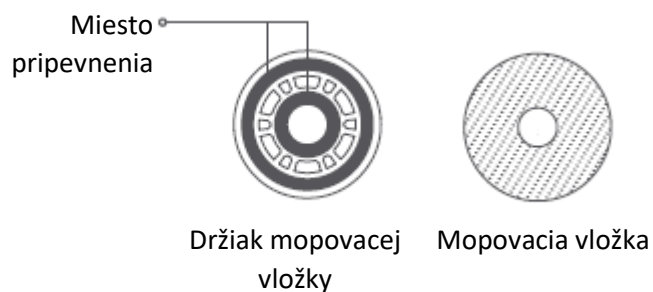
Tlačidlá nabíjacieho doku

	Tlačidlo Leave Stlačením tohto tlačidla robotický vysávač opustí nabíjací dok.
	Tlačidlo Clean Stlačením tohto tlačidla robotický vysávač vysaje všetky plochy.
	Tlačidlo Dry Stlačením tlačidla nabíjací dok začne alebo prestane sušiť mopovacie vložky.

Poznámky:

- Tlačidlá na nabíjacom doku budú fungovať len vtedy, keď je robotický vysávač pripojený k doku.
- Pred čistením alebo údržbou čistiacej podložky a nabíjacieho doku vyberte robotický vysávač z nabíjacieho doku.

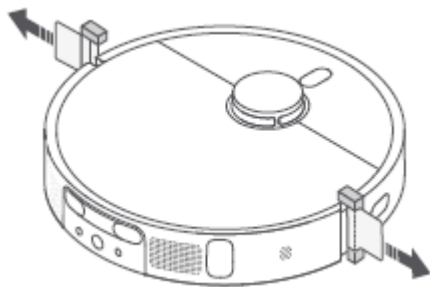
Nasadenie mpu



Montáž

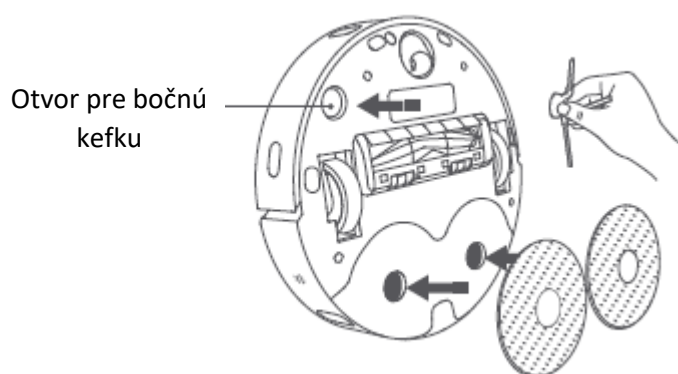
Odstráňte ochranný obal

Pred použitím robotického vysávača odstráňte z oboch strán ochranné pásy.



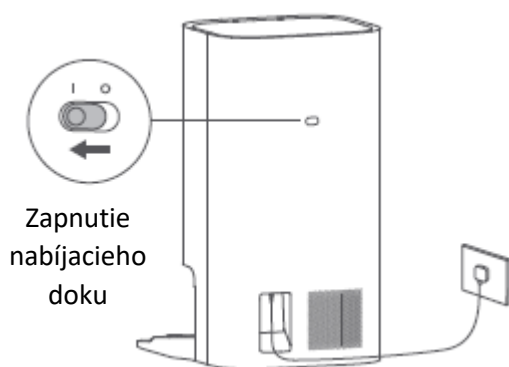
Nasadte bočnú kefku a mop

Vložte bočnú kefku do otvoru na spodnej strane robotického vysávača a potom vložte mop do montážnych otvorov.

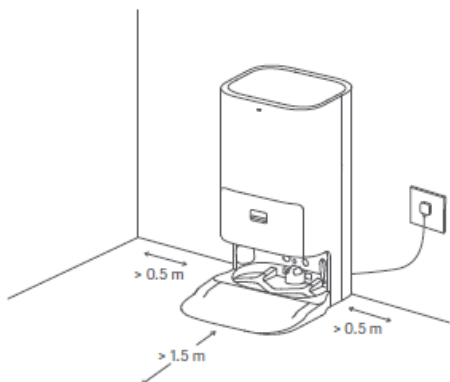


Umiestnenie nabíjacieho doku


Nabíjací dok umiestnite do blízkosti elektrickej zásuvky na mieste s dobrým pokrytím siete Wi-Fi. Potom pripojte dok do siete.

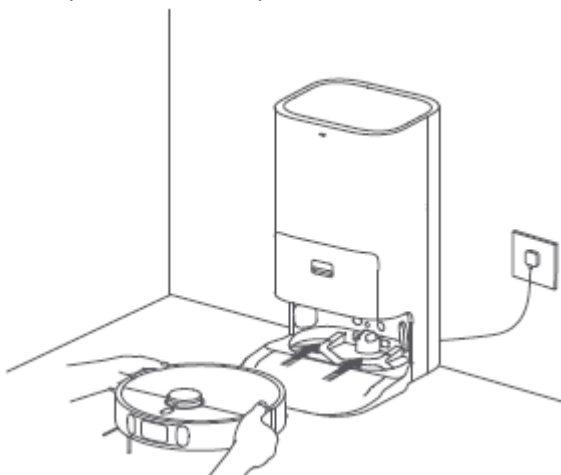


Poznámka: Neumiestňujte žiadne predmety v okruhu 0,5 m po oboch stranách alebo v okruhu 1,5 m pred nabíjacím dokom.



Umiestnenie robotického vysávača

Robotický vysávač zapnete stlačením a podržaním tlačidla  na 3 sekundy. Umiestnite robotický vysávač na nabíjací dok tak, aby mop smeroval k čistiacej podložke. Keď sa robotický vysávač úspešne pripojí k stanici a začne sa nabíjať, budete počuť hlasové upozornenie.

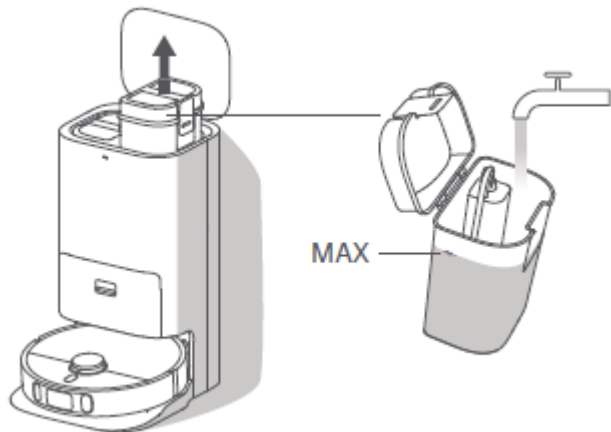


Poznámky:

- Pred použitím sa odporúča robotický vysávač úplne nabiť. Ak sa robotický vysávač nedá zapnúť po vybití batérie, manuálne pripojte robotický vysávač k nabíjaciemu doku, aby ste ho nabili.
- Robotický vysávač sa po pripojení k nabíjaciemu doku nevypne.
- Pri prvom použití robotického vysávača sa odporúča sledovať robotický vysávač a odstrániť všetky prekážky na zemi. Ak sa robotický vysávač môže na niektorých miestach zaseknúť alebo poškríbať povrch nábytku, môžete v aplikácii nastaviť obmedzené oblasti, aby ste robotickému vysávaču zabránili vstúpiť na tieto miesta.

Doplňte vodu do nádoby na čistú vodu

Dolejte do nádoby na čistú vodu čistú vodu až po značku maximálnej hladiny.




UPOZORNENIA:

- Nepridávajte vodu nad značku maximálnej hladiny vody (MAX).
- Do nádoby na vodu nepridávajte horúcu vodu, pretože by mohlo dôjsť k deformácii nádoby.
- Nepridávajte do nádoby na vodu žiadne čistiace ani dezinfekčné prostriedky.

Pripojte sa k aplikácii Mi Home/Xiaomi Home

Tento výrobok je kompatibilný s aplikáciou Mi Home/Xiaomi Home*. Aplikáciu Mi Home/Xiaomi Home používajte na ovládanie zariadenia a na komunikáciu s inými inteligentnými domácimi zariadeniami.

Nasnímajte QR kód, stiahnite si aplikáciu a nainštalujte ju. Ak je už aplikácia nainštalovaná, presmerujeme vás na stránku konfigurácie pripojenia. Prípadne v obchode s aplikáciami vyhľadajte aplikáciu „Mi Home/Xiaomi Home“, stiahnite si ju a nainštalujte.

Spustite aplikáciu Mi Home/Xiaomi Home, ťknite na symbol  vpravo hore a následne pridajte svoje zariadenie podľa príslušných pokynov.



C4576F12



* V Európe (s výnimkou Ruska) je aplikácia označovaná názvom Xiaomi Home. Za predvolený sa považuje názov aplikácie zobrazený na vašom zariadení.

Poznámky:



- Tento robotický vysávač spolupracuje s aplikáciou Mi Home/Xiaomi Home a podporuje systém Android 4.4 a iOS 10.0 alebo novší.
- Podporované sú iba siete Wi-Fi v pásme 2,4 GHz.
- Medzičasom mohlo dôjsť k aktualizácii aplikácie. Postupujte podľa pokynov na základe aktuálnej verzie.

Resetovanie Wi-Fi

Ak dôjde k výpadku spojenia medzi telefónom a robotickým vysávačom v dôsledku zmeny konfigurácie smerovača, nesprávneho hesla alebo z iných dôvodov, postupujte podľa nasledujúcich krokov:

1. Otvorte kryt robotického vysávača, aby ste videli kontrolku Wi-Fi.
2. Súčasne stlačte a podržte tlačidlá  a  dovedy, pokiaľ sa neozve hlasový oznam, že sa čaká na konfiguráciu siete.
3. Keď zabliká kontrolka Wi-Fi, Wi-Fi pripojenie bolo úspešne zresetované.

Zapnutie/vypnutie

Robotický vysávač zapnete stlačením a podržaním tlačidla  na tri sekundy. Kontrolka sa rozsvieti a potom robotický vysávač prejde do pohotovostného režimu. Ak je robotický vysávač pozastavený a nenabíja sa, vypnete ho stlačením a podržaním tlačidla  na tri sekundy.

Poznámka: Keď je robotický vysávač v nabíjacom doku, automaticky sa zapne a nedá sa vypnúť.

Pauza

Keď je robotický vysávač zapnutý, pozastavíte ho stlačením akéhokoľvek tlačidla.

Poznámka: Robotický vysávač nezdvíhajte ani s ním nehýbte, keď je pozastavený. V opačnom prípade môže dôjsť k navigačným chybám, ktoré by mohli zabrániť návratu robotického vysávača do nabíjacieho doku alebo spôsobiť stratu mapy.

Pokračovanie v čistení


Ak počas úlohy čistenia hrozí riziko vybitia batérie, robotický vysávač sa automaticky vráti nabiť sa do nabíjacieho doku. Po úplnom nabití bude robotický vysávač pokračovať v čistení tam, kde skončil.


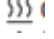
Režim spánku

Robotický vysávač automaticky prejde do režimu spánku, keď bol 10 minút pozastavený. Jeho kontrolka zhasne. Ak ho chcete prebudiť, stlačte na ňom ľubovoľné tlačidlo.

Poznámka: Ak čas v režime spánku presiahne 12 hodín, robotický vysávač sa automaticky vypne.

Nastavenie detskej poistky

Ak chcete detskú poistku aktivovať alebo vypnúť, stlačte tlačidlo  a podržte ho tri sekundy.

Keď je robotický vysávač pripojený k nabíjaciemu doku, stlačte a podržte súčasne tlačidlá  a  na nabíjacom doku po dobu troch sekúnd, čím aktivujete alebo vypnete funkciu detskej poistky. Túto operáciu nie je možné vykonať počas čistenia mopovacej vložky a vyprázdňovaní prachu.

Poznámka: Keď je aktivovaná detská poistka, tlačidlá na robotickom vysávači a nabíjacom doku sa zablokujú.



Aktualizácia firmvéru

Firmvér robotického vysávača môžete aktualizovať v aplikácii Mi Home/Xiaomi Home. Pred aktualizáciou sa uistite, že robotický vysávač je v nabíjacom doku a úroveň nabitia jeho batérie je vyššia ako 15 %.

Obnovenie výrobných nastavení

Ak robotický vysávač po reštartovaní nefunguje správne, pomocou špendlíka podržte stlačené tlačidlo Reset dovtedy, pokiaľ sa nezvle hlasový oznam, že sa obnovujú výrobné nastavenia. Týmto sa obnovia pôvodné výrobné nastavenia robotického vysávača.

Reštartovanie robotického vysávača

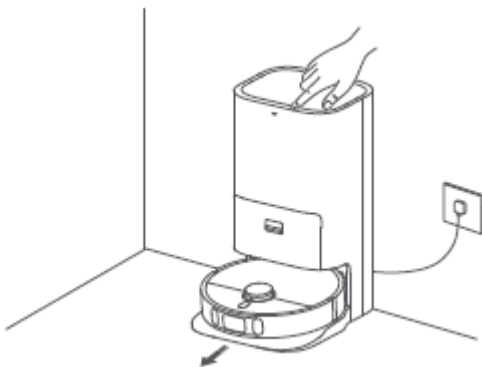
Ak robotický vysávač prestane reagovať alebo sa nedá vypnúť, stlačením a podržaním tlačidla  na 15 sekúnd ho vypnete vynúteným spôsobom. Robotický vysávač opätovne zapnete stlačením a podržaním tlačidla  na 3 sekundy.

Vysávanie a mopovanie

1. Spustenie vysávania a mopovania

Pred spustením sa uistite, že je mop nasadený na robotickom vysávači. Stlačte tlačidlo na nabíjacom doku alebo na robotickom vysávači, alebo použite aplikáciu, aby sa robotický vysávač spustil z doku.

Potom robotický vysávač naplánuje optimálnu trasu čistenia a vykoná čistiacu úlohu na základe vytvorenej mapy.

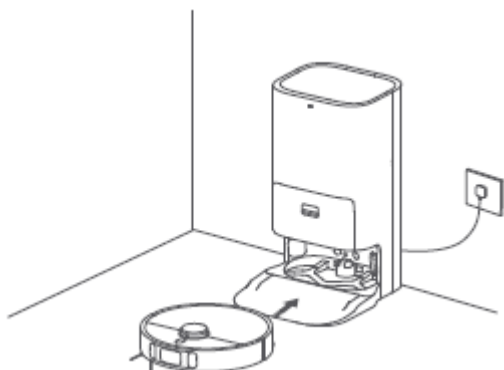


Poznámky:

- Mopovacie vložky sa vyčistia skôr, ako robotický vysávač začne čistiť, preto trpezlivo počkajte.
- Počas prevádzky nehýbte nabíjacím dkom, nádobou na čistú vodu, nádobou na špinavú vodu ani čistiacou podložkou.
- Vyberte mop a robotický vysávač automaticky použije funkciu vysávania. Prostredníctvom aplikácie môžete tiež vybrať režim vysávania, ak mop zostane na robotickom vysávači, a potom sa mop počas čistenia zdvihne.

2. Automatický návrat na vyčistenie mopovacej vložky v priebehu úlohy

Počas čistenia sa robotický vysávač po vyčistení určitej plochy automaticky vráti do nabíjacieho doku, aby vyčistil mopovacie vložky. Potom nabíjací dok automaticky doplní nádobu na vodu na robotickom vysávači a robotický vysávač bude po doplnení vody pokračovať v čistení.



3. Čistenie a sušenie mopovacích vložiek po vyprázdnení prachu

Keď robotický vysávač dokončí čistenie a vráti sa nabiť do nabíjacieho doku, nabíjací dok automaticky začne vyprázdňovať zásobník na prach a potom vyčistí a vysuší mopovacie vložky.

4. Vyprázdniť nádobu na špinavú vodu

Po dokončení automatického čistenia robotického vysávača vyprázdniť nádobu na špinavú vodu, aby ste predišli zápachu.

Starostlivosť a údržba

Diely

Aby ste udržali robotický vysávač v dobrom stave, odporúčame pozrieť si nasledujúcu tabuľku bežnej údržby.

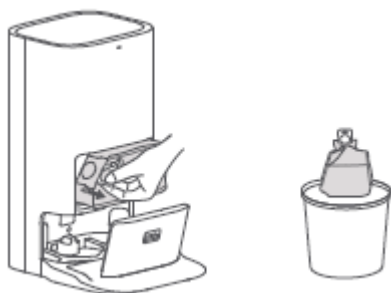
Diel	Frekvencia údržby	Frekvencia výmeny
Zásobník na prach	Čistenie podľa potreby	/
Filter v zásobníku na prach	Čistenie každé dva týždne	3 – 6 mesiacov
Nádobu na čistú vodu	Čistenie každé dva týždne	/
Nádobu na špinavú vodu	Odporúča sa čistiť po každom použití	
Čistiaca podložka	Čistenie každý mesiac	
Kefka	Čistenie každé dva týždne	6 – 12 mesiacov
Bočná kefka	Čistenie každé dva týždne	3 – 6 mesiacov
Mopovacia vložka	Čistenie každý mesiac	1 – 3 mesiacov
Všesmerové koliesko	Čistenie každý mesiac	/
Okrajový senzor		
Laserový senzor LDS		
Líniový laserový senzor		
AI Senzor vizuálneho rozpoznávania		
Ultrazvukový senzor		

Diel	Frekvencia údržby	Frekvencia výmeny
Senzor zabraňujúci pádu	Čistenie každý mesiac	/
Signalizačná oblasť nabíjacieho doku		
Nabíjacie kontakty robotického vysávača		
Nabíjacie kontakty nabíjacieho doku		
Tlmič nárazu		
Otvory na automatické vyprázdňovanie		
Automatické dopĺňanie vody robotického vysávača		
Spodná časť robotického vysávača		
Nabíjací dok		
Otvory na automatické vyprázdňovanie nabíjacieho doku		
Vetracie mriežky nabíjacieho doku		
Jednorazové vrečko	/	Vymeňte podľa potreby

Poznámka: Frekvencia výmeny sa môže líšiť v závislosti od samotných podmienok. Ak sa vyskytne chyba, príslušný diel by sa mal okamžite vymeniť.

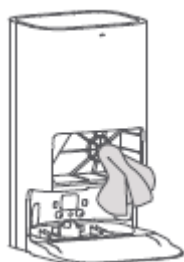
Jednorazové vrečko

1. Stlačte tlačidlo na uvoľnenie zásobníka na prach, potom sklopte kryt zásobníka na prach smerom nadol a otvorte ho. Vyberte jednorazové vrečko a vrečko zahodte.

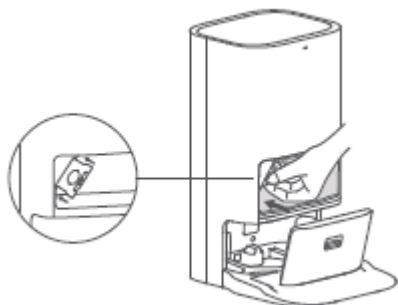


Poznámka: Potiahnutím za uško smerom nahor sa jednorazové vrečko uzavrie a zabráni náhodnému vysypaniu prachu a nečistôt.

2. Suchou handričkou odstráňte z filtra prach a nečistoty.



3. Jednorazové vrečko nasadíte podľa obrázka a uško vrečka vložte do otvoru. Uistite sa, že vrečko pevne sedí na svojom mieste.



4. Zatvorte kryt zásobníka na prach. Keď počujete cvaknutie, je pevne zatvorený.

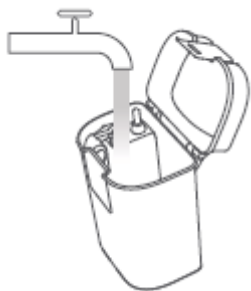


Nádoba na špinavú vodu

1. Vyberte nádobu na špinavú vodu, otvorte jej kryt a vylejte špinavú vodu.



2. Nádobu umyte čistou vodou a potom ju znovu nasadíte do nabíjacieho doku.

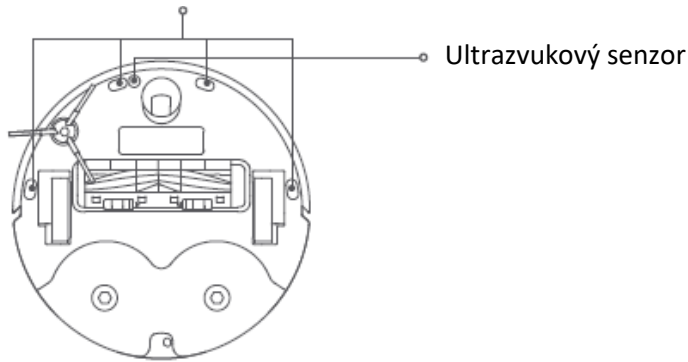
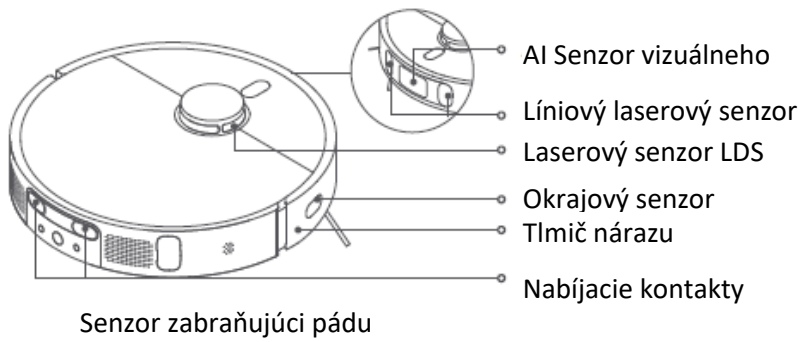


Poznámka: Plavák v nádobe na špinavú vodu je pohyblivá časť. Pri čistení nevyvíjajte príliš veľkú silu, aby ste ho nepoškodili.

Senzory a nabíjacie kontakty

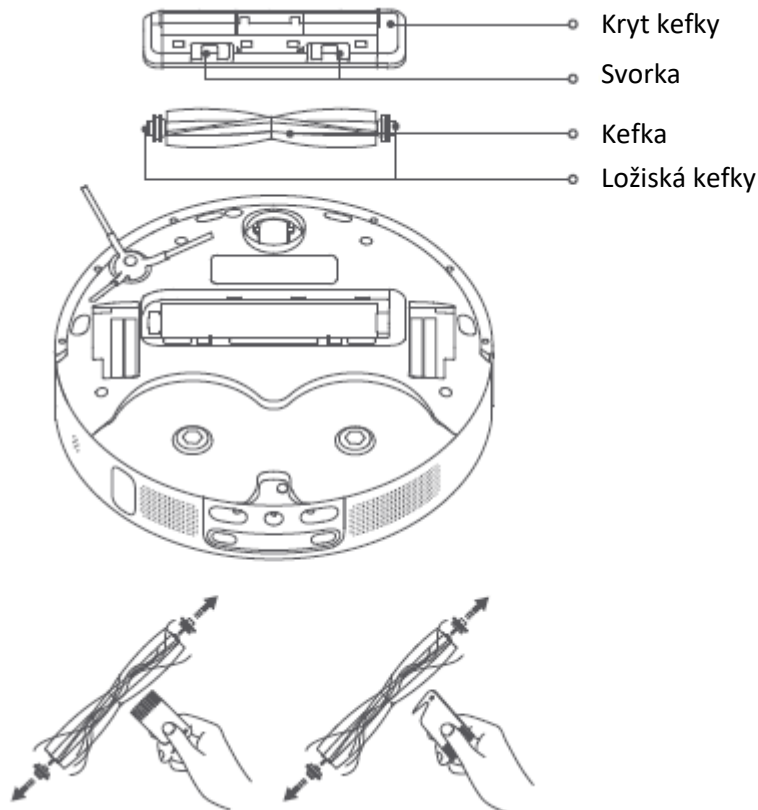
Na čistenie všetkých senzorov a nabíjacích kontaktov použite jemnú handričku, ktorou môžete čistiť aj:

- Sensory zabráňujúce pádu a ultrazvukový senzor na spodnej strane robotického vysávača
- Nabíjacie kontakty na zadnej strane robotického vysávača
- Okrajový senzor na bočnej strane robotického vysávača
- Laserový senzor LDS na hornej strane robotického vysávača
- Tlmič nárazu, AI senzor vizuálneho rozpoznávania AI a líniové laserové senzory na prednej strane robotického vysávača



Kefka

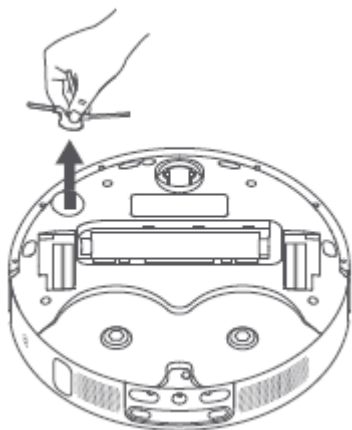
1. Robotický vysávač otočte dolu hlavou, zatlačte svorky a odoberte kryt kefky.
2. Kefku vytiahnite z robotického vysávača a následne vyčistite jej ložiská.
3. Pomocou priloženého nástroja na čistenie rozstrihajte všetky vlasy zamotané do kefky a odstráňte ich z kefky spolu s ostatnými nečistotami.
4. Znova nasadte kefku a kryt kefky a skontrolujte, či pevne držia na mieste.



UPOZORNENIE: Ak je v kefke zamotaných príliš veľa vlasov alebo ak sú vlasy pevne zamotané, neťahajte za ne násilím, pretože by ste mohli kefku poškodiť.

Bočná kefka

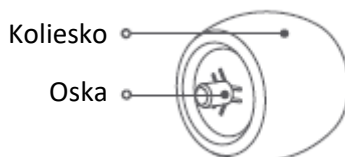
1. Robotický vysávač otočte dolú hlavou, bočnú kefku vytiahnite smerom nahor a vyčistite ju.
2. Bočnú kefku znova nasadte na robotický vysávač.



Poznámka: Na dosiahnutie optimálnej účinnosti čistenia odporúčame bočnú kefku meniť každých 3 až 6 mesiacov.

Všesmerové koliesko

1. Robotický vysávač otočte dolú hlavou a vytiahnite všesmerové koliesko.
2. Z kolieska a osky odstráňte vlasy, nečistotu a iné zvyšky.
3. Koliesko vložte späť a pevne ho zatlačte na miesto.

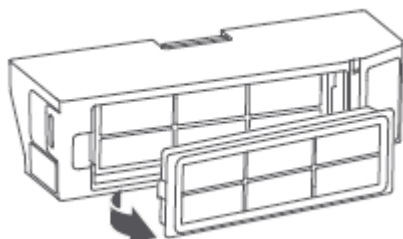


Poznámky:

- Na jemné vysunutie kolieska môžete použiť malý skrutkovač alebo iný nástroj na páčenie.
- Koliesko môžete vyčistiť vodou a po vysušení znova namontovať.

Filter

1. Vyberte filter zo svorky filtra podľa obrázka.

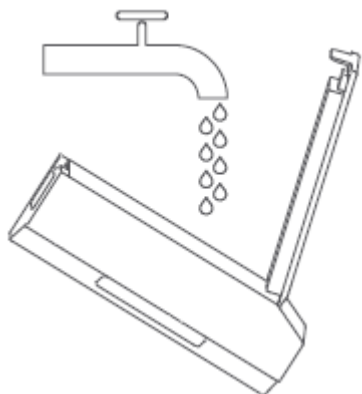


2. Opláchnite a jemne poklepte na okraje filtra, aby ste odstránili prach a nečistoty. Pokračujte, kým nebude čistý.



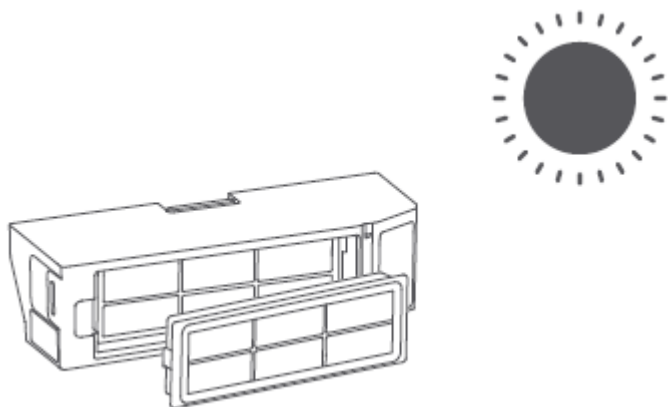
Poznámka: Filter sa nepokúšajte čistiť kefkou ani prstom.

3. Otvorte kryt zásobníka na prach, naplňte zásobník na prach čistou vodou a zatvorte kryt zásobníka na prach. Zatraste zásobníkom na prach zo strany na stranu a potom z neho vylejte špinavú vodu.



UPOZORNENIE: Na čistenie filtra používajte iba čistú vodu. Nepoužívajte saponát.

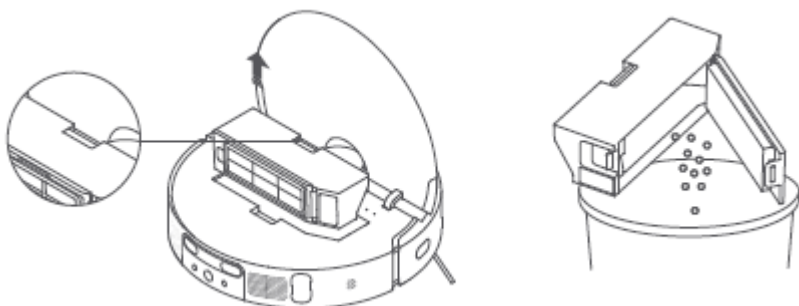
4. Pred opätovným vložením nechajte zásobník na prach a filter vyschnúť.



Poznámka: Pred vložením späť dôkladne vysušte zásobník na prach a filter.

Zásobník na prach

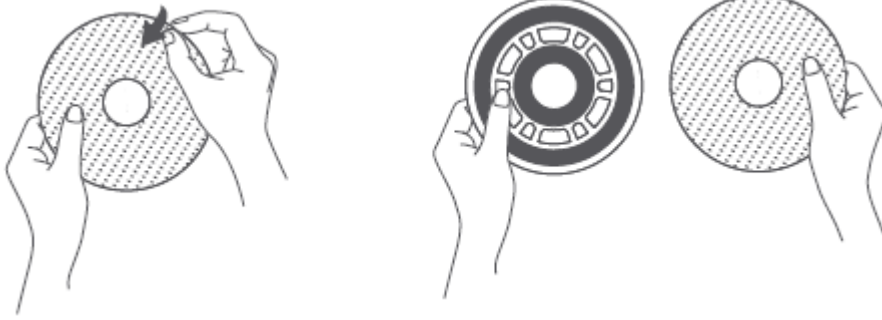
Odstráňte zásobník na prach podľa obrázka. Kryt zásobníka na prach otvorte a vyprázdnite obsah zásobníka.



Poznámka: Pri vyprázdňovaní obsahu zásobníka na prach ho zľahka poklepte, aby nedošlo k upchatiu filtra.

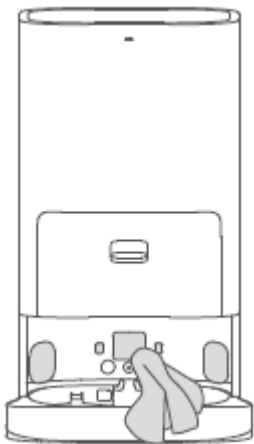
Mopovacia vložka

Ak chcete vymeniť mopovaciu vložku, vyberte ju z držiaka.



Nabíjací dok

Vyčistite nabíjacie kontakty, otvory na automatické vyprázdňovanie a signalizačnú plochu nabíjacieho doku mäkkou, suchou handričkou.



Batéria

Robotický vysávač je vybavený lítiovo-iónovou batériou s vysokým výkonom. V záujme zaistenia optimálneho výkonu batérie zabezpečte, aby zostala pri bežnom používaní dostatočne nabitá.

Poznámka: Ak sa robotický vysávač dlhšiu dobu nepoužíva, vypnite ho a odložte. Robotický vysávač by ste mali nabíť aspoň každé tri mesiace, aby ste predišli poškodeniu spôsobenému nadmerným vybitím.

Riešenie porúch

Problém	Možná príčina a riešenie
Robotický vysávač sa nezapne.	Slabá batéria. Robotický vysávač úplne nabite a potom to skúste znova. Okolité teplota je nižšia ako 0 °C alebo vyššia ako 40 °C. Uistite sa, že robotický vysávač používate pri teplote od 0 °C do 40 °C.
Robotický vysávač sa nenabíja.	Nabíjací dok nie je pripojený k napájaniu, skontrolujte, či sú oba konce jeho napájacieho kábla správne zapojené. Kontakt medzi nabíjacími kontaktmi na nabíjacom doku a robotickým vysávačom je zlý. Očistite nabíjacie kontakty. Skontrolujte, či sa na konektore robotického vysávača nenachádza žiadny cudzí predmet, a v prípade potreby ho odstráňte.
Zlý konfigurácia siete.	Nesprávne heslo siete Wi-Fi. Skontrolujte, či je zadané heslo správne. Prepnite na 2,4 GHz sieť, pretože 5 GHz siete a podnikové smerovače nie sú v súčasnosti podporované. Zabezpečte, že je robotický vysávač na mieste s dobrým signálom Wi-Fi. Robotický vysávač nemusí byť v stave čakania na pripojenie. Ukončite a znovu otvorte aplikáciu a podľa krokov sa pokúste znova nakonfigurovať sieť.
Robotický vysávač nemôže nájsť nabíjací dok a vrátiť doň.	Nabíjací dok je odpojený od siete alebo bol presunutý, keď na ňom nenachádzal robotický vysávač. Okolo nabíjacieho doku je príliš veľa prekážok. Nabíjací dok umiestnite na miesto, kde je viac voľného priestoru. Ak robotický vysávač premiestnite, môže sa pokúsiť o vrátenie do správnej polohy. Ak sa mu to nepodarí, opätovne zmapuje svoje okolie. Ak je robotický vysávač príliš ďaleko od nabíjacieho doku, nemusí sa dokázať sám vrátiť. V takomto prípade ho budete musieť do nabíjacieho doku vložiť ručne. Utrite signalizačnú plochu na nabíjacom doku, aby ste odstránili prach alebo nečistoty.
Robotický vysávač nereaguje, keď stláčate tlačidlá na nabíjacom doku.	Robotický vysávač nie je na nabíjacom doku. Robotický vysávač môžete manuálne umiestniť na nabíjací dok alebo ho pomocou aplikácie vrátiť späť.
Robotický vysávač sa nedá vypnúť.	Robotický vysávač sa nedá vypnúť, keď sa nabíja. Odporúča sa presunúť robotický vysávač z nabíjacieho doku a potom ho vypnúť stlačením a podržaním tlačidla napájania na tri sekundy. Ak vyššie uvedené kroky nefungujú, stlačte a podržte tlačidlo napájania na 15 sekúnd, aby ste dosiahli vynútené vypnutie. Pokiaľ problém pretrváva, obráťte sa na oddelenie popredajných služieb.
Rýchlosť nabíjania je pomalá.	Nabitie robotického vysávača z nízkeho stavu batérie na plný stav trvá približne 6,5 hodiny. Aby sa predĺžila životnosť batérie, robotický vysávač automaticky zníži rýchlosť nabíjania pri vysokých alebo nízkych teplotách okolia. Nabíjacie kontakty môžu byť znečistené, utrite ich suchou handričkou.
Robotický vysávač vydáva počas prevádzky hlasný zvuk.	Zásobník na prach je plný, vyprázdňte ho. Do kefy alebo zásobníka na prach sa mohol zachytiť tvrdý predmet. Skontrolujte a odstráňte všetky tvrdé predmety. Kefka alebo bočná kefka sa mohli zamotať. Skontrolujte a odstráňte všetky cudzie predmety. Podľa potreby nastavte sanie robotického vysávača na štandardný alebo tichý režim.

<p>Robotický vysávač sa pohybuje chaoticky.</p>	<p>Predmety na podlahe, ako sú káble a papuče, môžu robotickému vysávaču prekážať. Pred použitím sa odporúča ich odložiť.</p> <p>Robotický vysávač sa môže pošmyknúť, keď prechádza po mokrej alebo klzkej podlahe. Pred použitím sa odporúča podlahu vysušiť.</p> <p>Utrite líniové laserové senzory a AI Senzor vizuálneho rozpoznávania na robotickom vysávači čistou, mäkkou handričkou, aby zostali čisté a nezakryté.</p>
<p>Zásobník na prach nie je úplne vyprázdnený.</p>	<p>Skontrolujte, či je jednorazové vrečko v zásobníku na prach plné.</p> <p>Ak jednorazové vrečko nie je plné, skontrolujte, či nie sú žiadne prekážky v otvoroch na automatické vyprázdňovanie, v nabíjacom doku alebo v zásobníku na prach. Ak áno, zablokovanú časť hneď vyčistite.</p>

<p>Robotický vysávač sa zasekne pred nabíjacím dokom a nemôže sa k nej vrátiť.</p>	<p>Odstráňte všetky prekážky v okruhu 0,5 m na ľavej a pravej strane alebo vo vzdialenosti 1,5 m pred nabíjacím dokom, aby ste zabránili zablokovaniu robotického vysávača.</p> <p>Cesta pre návrat na nabíjanie je zablokovaná, napr. dvere sú zatvorené.</p> <p>Robotický vysávač sa môže pošmyknúť, ak je podlaha pred nabíjacím dokom príliš mokrá. Ak áno, pred ďalším použitím prebytočnú vodu vyčistite.</p> <p>Odporúča sa premiestniť nabíjací dok na iné miesto a skúsiť to znova.</p>
<p>Robotický vysávač vynecháva niektoré miestnosti.</p>	<p>Skontrolujte, či sú všetky dvere úplne otvorené.</p> <p>Skontrolujte, či nie sú v miestnosti dvere s prahom vyšším ako 2 cm, pretože robotický vysávač nemôže prekročiť prah vyšší ako 2 cm.</p> <p>Ak sú vchod do miestnosti mokrý alebo klzký, robotický vysávač sa môže pošmyknúť a nemusí správne fungovať. Prebytočnú vodu na podlahe sa odporúča utrieť ručne.</p>
<p>Robotický vysávač po nabití nepokračuje v čistení.</p>	<p>Uistite sa, že robotický vysávač nie je nastavený na režim DND. Režim DND zabráni robotickému vysávaču pokračovať v čistení.</p> <p>Robotický vysávač nebude pokračovať v čistení, ak robotický vysávač manuálne vrátite do nabíjacieho doku na nabitie (manuálne umiestnenie robotického vysávača do nabíjacieho doku, manuálne stlačenie tlačidla na robotickom vysávači alebo manuálne odoslanie robotického vysávača na nabitie prostredníctvom aplikácie).</p>
<p>Čistiaca podložka hlási chybu hladiny vody.</p>	<p>Odstráňte čistiacu podložku a vyčistite vývod vody, ak je zablokovaný.</p> <p>Jemne zatlačte na nádobu na špinavú vodu, aby ste sa uistili, že je správne nasadená.</p> <p>Skontrolujte, či tesnenie na nádobe na špinavú vodu nie je uvoľnené alebo nesprávne nasadené. Ak áno, manuálne ho upravte. Pokiaľ problém pretrváva, obráťte sa na oddelenie popredajných služieb.</p>

Technické parametre

Robotický vysávač

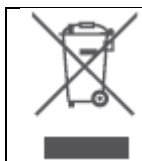
Názov	Robotický vysávač
Model	B101GL
Rozmery zariadenia	350 × 350 × 97 mm
Batéria	4800 mAh (menovitá kapacita)
Doba nabíjania	Približne 6,5 hodiny
Čistá hmotnosť (Robotický vysávač)	3,8 kg
Čistá hmotnosť (s príslušenstvom)	12,1 kg
Kompatibilita	Android 4.4 a iOS 10.0 alebo vyššia verzia
Bezdrôtové pripojenie	Wi-Fi IEEE 802.11b/g/n 2,4 GHz, Bluetooth 4.2
Menovité napätie	14,4 V =
Menovitý príkon	70 W
Prevádzková frekvencia	2400 – 2483,5 MHz
Maximálny výstupný výkon	<20 dBm

Nabíjací dok

Model	JZ2202
Rozmery zariadenia	423 × 340 × 568 mm
Menovitý vstup	220 – 240 V, 50/60 Hz
Menovitý výstup	20 V = 2 A
Výkon (počas vyprázdňovania)	1000 W
Napájanie (počas čistenia)	55 W
Napájanie (sušenie + nabíjanie)	90 W
Trieda IP	IPX1

Pri bežnom používaní tohto zariadenia by mala byť vzdialenosť medzi anténou a telom používateľa minimálne 20 cm.

Informácie o likvidácii a recyklácii OEEZ



Všetky výrobky označené týmto symbolom patria medzi odpad z elektrických a elektronických zariadení (OEEZ podľa smernice Európskeho parlamentu a Rady 2012/19/EÚ) a nemali by sa vyhadzovať spolu s netriedeným komunálnym odpadom. Namiesto toho by ste mali v záujme ochrany ľudského zdravia a životného prostredia odovzdať odpad zo svojho zariadenia na zbernom mieste určenom na recykláciu odpadu z elektrických a elektronických zariadení zriadenom vládnymi alebo miestnymi orgánmi. Správna likvidácia a recyklácia pomôžu predchádzať potenciálnym negatívnym dôsledkom na životné prostredie a na ľudské zdravie. Viac informácií o danom mieste, ako aj o podmienkach takýchto zberných miest, získate u predajcu alebo u miestnych úradov.

Ďalšie informácie získate na stránke www.mi.com

Vyrobené pre: Xiaomi Communications Co., Ltd.

Výrobca: Dreame (Tianjin) Information Technology Co., Ltd. (súčasť ekosystému Mi)

Adresa: Room 2112-1-1, South District, Finance and Trade Center, No. 6975 Yazhou Road, Dongjiang Bonded Port Area, Tianjin Pilot Free Trade Zone, 300436 Tianjin, Čína

Vyrobené v Číne

Dovozca:

Mystical, a.s.

Tomášikova 50/B 831 04 Bratislava, ICO 36280518