

xiaomi

# Robotický vysávač S10+

Návod na obsluhu

## Bezpečnostné informácie

---

Pred použitím výrobku si pozorne prečítajte tento návod a odložte si ho pre prípad potreby v budúcnosti.

### Obmedzenia používania

- Tento výrobok je určený na čistenie podlahy výlučne v domácnosti. Nepoužívajte ho vonku, na čistenie iných povrchov než podláh, ani v komerčnom či priemyselnom prostredí.
- Tento spotrebič môžu používať deti staršie ako 8 rokov a osoby so zníženými fyzickými, vnemovými alebo duševnými schopnosťami alebo nedostatkom skúseností a vedomostí len v prípade, že im boli poskytnuté usmernenia alebo dohľad pri používaní spotrebiča a že porozumeli hroziacim rizikám. Deti sa so spotrebičom nesmú hrať. Deti nesmú vykonávať čistenie a údržbu bez dozoru.
- Spotrebič je určený na použitie výhradne s pribalenou napájacou jednotkou.
- Tento spotrebič obsahuje batérie, ktoré môžu vymieňať iba kvalifikované osoby.
- Deti sa s týmto výrobkom nesmú hrať. Zabezpečte, aby boli deti a domáce zvieratá počas prevádzky v bezpečnej vzdialenosti od robotického vysávača.
- Ak je napájací kábel poškodený, musí sa vymeniť za špeciálny napájací kábel, ktorý je dostupný u výrobcu alebo servisného zástupcu.
- Robotický vysávač nepoužívajte na miestach nad úrovňou zeme, kde chýba ochranná bariéra.
- Robotický vysávač nepokladajte dolu hlavou. Nepresúvajte robotický vysávač tak, že budete kryt laserového senzora LDS, horný kryt alebo nárazník používať ako rukoväť.
- Robotický vysávač nepoužívajte pri teplote okolia vyššej ako 40 °C a nižšej ako 0 °C, ani na podlahách s rozliatymi tekutinami či lepkavými látkami.
- Tento robotický vysávač neinstalujte, nenabíjajte ani nepoužívajte vonku, v kúpeľniach ani v blízkosti bazéna.
- Ak spotrebič prechádza cez napájací kábel, hrozí riziko.
- Z podlahy odstráňte akékoľvek krehké alebo malé predmety, do ktorých by mohol robotický vysávač naraziť a poškodiť ich.
- Nástroj na čistenie udržiavajte mimo dosahu detí.
- Na robotický vysávač nepokladajte deti, domáce zvieratá ani akékoľvek iné predmety, bez ohľadu na to, či stojí alebo je v pohybe.
- Vlasy, prsty a ďalšie časti tela udržiavajte v dostatočnej vzdialenosti od sacieho otvoru robotického vysávača.
- Robotický vysávač nepoužívajte na čistenie žiadnych horiacich látok.
- Nevysávajte tvrdé ani ostré predmety.
- Pred čistením alebo údržbou spotrebiča je potrebné vytiahnuť zástrčku zo zásuvky.
- Robotický vysávač ani nabíjací dok neutierajte mokrou handričkou ani ich neoplachujte žiadnou tekutinou. Po vyčistení umývateľných častí ich pred opätovnou montážou a použitím úplne vysušte.
- Pri preprave robotický vysávač vypnite. Pokiaľ je to možné, prepravujte ho v pôvodnom obale.
- Tento výrobok používajte v súlade s pokynmi uvedenými v návode na obsluhu. Za stratu alebo poškodenie z dôvodu nesprávneho používania tohto výrobku zodpovedajú používateľia.

### Batérie a nabíjanie

VAROVANIA:


- Nepoužívajte batériu, napájací adaptér ani nabíjací dok od iných výrobcov. Robotický vysávač sa môže používať len s nabíjacím dokom modelu CDZ2101.
- Používateľia nemusia vykonávať žiadne úkony na prepínanie nabíjacieho doku medzi 50 Hz a 60 Hz, lebo výrobok si sám dokáže prepínať medzi 50 Hz a 60 Hz.
- Batériu ani nabíjací dok svojpomocne nerozoberajte, neopravujte ani neupravujte.
- Nabíjací dok neumiestňujte v blízkosti zdroja tepla.
- Na utieranie a čistenie nabíjacích kontaktov doku nepoužívajte mokrú handričku ani mokré ruky.

- Ak robotický vysávač nebudete dlhšiu dobu používať, úplne ho nabite, vypnite a odložte na chladnom a suchom mieste. Aby ste predišli nadmernému vybitiu batérie, robotický vysávač nabite aspoň raz za tri mesiace.
- Lítiovo-iónová batéria obsahuje látky, ktoré sú škodlivé pre životné prostredie. Pred likvidáciou robotického vysávača z neho najprv vyťahnite batériu a následne ju zlikvidujte alebo recyklujte v súlade s miestnymi zákonmi a predpismi krajiny alebo regiónu, v ktorom sa používa.
- Pri vyberaní batérií z výrobku je lepšie batérie vybiť a uistiť sa, že je výrobok odpojený od napájania.
  - 1). Odmontujte skrutku na spodnej strane a potom odstráňte kryt.
  - 2). Odpojte konektor batérie a potom batérie vyberte. Aby ste predišli riziku poranenia, nepoškodzujte puzdro batérie.
  - 3). Batérie odovzdajte organizácii, ktorá sa venuje profesionálnej recyklácii.

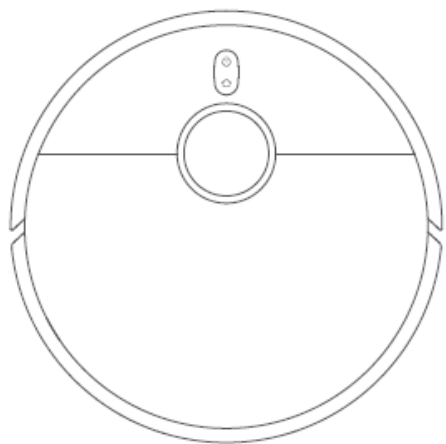
#### Bezpečnostné informácie k laseru

- Laserový radar použitý v tomto výrobku spĺňa normu IEC 60825-1:2014 aplikovateľnú na bezpečnosť laserových zariadení triedy I a nevyžaruje žiadne laserové žiarenie, ktoré by bolo škodlivé pre ľudské telo.

#### Vyhlásenie o zhode EÚ

	<p>Spoločnosť Dreame (Tianjin) Information Technology Co., Ltd. týmto vyhlasuje, že toto rádiové zariadenie typu B105 je v súlade so smernicou 2014/53/EÚ. Úplné znenie vyhlásenia o zhode EÚ je k dispozícii na nasledujúcej internetovej adrese:  <a href="http://www.mi.com/global/service/support/declaration.html">http://www.mi.com/global/service/support/declaration.html</a>          Podrobnejší elektronický návod na obsluhu nájdete na stránke  <a href="http://www.mi.com/global/service/userguide">www.mi.com/global/service/userguide</a></p>
---	---


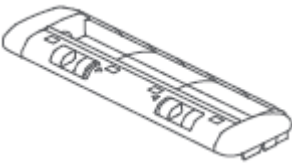
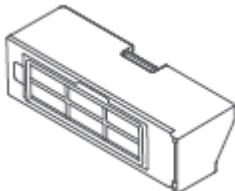
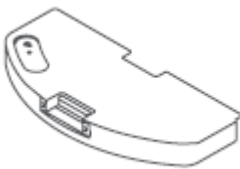
## Opis výrobku



Robotický vysávač

## Príslušenstvo

### Predinštalované príslušenstvo

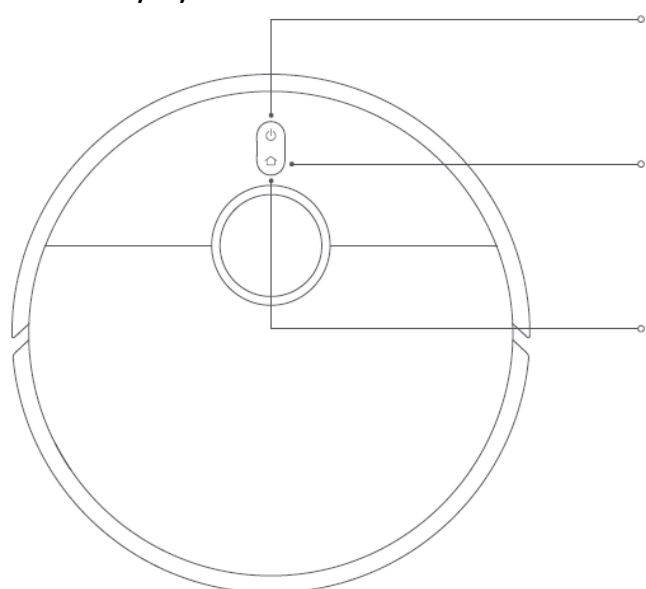
			
Kefka	Kryt kefky	Zásobník na prach	Nádoba na vodu

### Ostatné príslušenstvo

		
Bočná kefka	Nástroj na čistenie	Napájací kábel
		
Mopovacia vložka × 2 (Nasadená už z výroby)	Držiak mopovacej vložky × 2	Nabíjací dok

**Poznámka:** Ilustrácie výrobku, príslušenstva a používateľského rozhrania v návode na obsluhu slúžia len na referenčné účely. V dôsledku neustáleho vylepšovania výrobku sa jeho vzhľad a funkcie môžu líšiť.

## Robotický vysávač



Tlačidlo zapnutia/čistenia

Zapnutie/vypnutie: Stlačte a 3 sekúnd podržte

Čistenie: Po zapnutí robotického vysávača, opätovne stlačte tlačidlo zapnutia/čistenia, čím sa spustí proces čistenia.



Tlačidlo návrat do doku

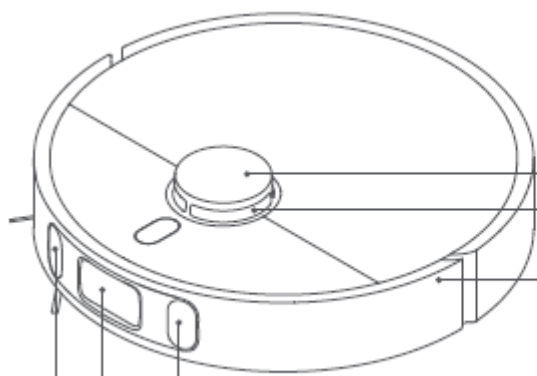
Stlačením tohto tlačidla pošlete robotický vysávač späť do nabíjacieho doku

Kontrolka

- Biela: Čistenie/Čistenie dokončené/Plne nabité
- Bliká na bielo: Návrat do doku na nabitie/Aktualizácia firmvéru/Premiestnenie/Čakanie na pripojenie/Pripájanie k sieti Wi-Fi
- Pulzuje na bielo: Nabíjanie
- Bliká na oranžovo: Chyba
- Oranžová: Sieť Wi-Fi nie je pripojená

**Poznámka:** Keď robotický vysávač upratuje alebo sa vracia do nabíjacieho doku na nabíjanie, stlačením ľubovoľného tlačidla ho zastavíte.

## Robotický vysávač a senzory



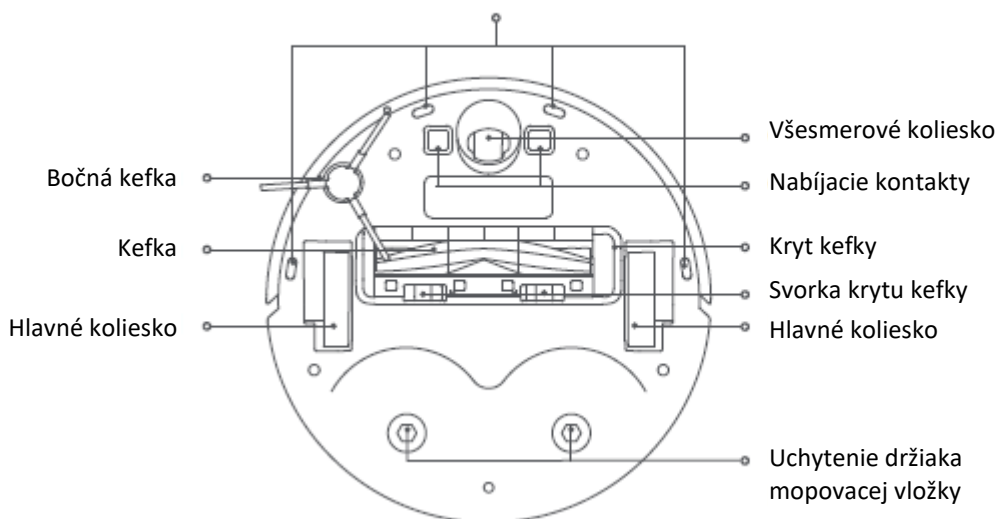
Kryt laserového senzora LDS

Laserový senzor LDS

Tlmič nárazu

Líniový laserový senzor

Senzor zabraňujúci pádu



Bočná kefka

Kefka

Hlavné koliesko

Všesmerové koliesko

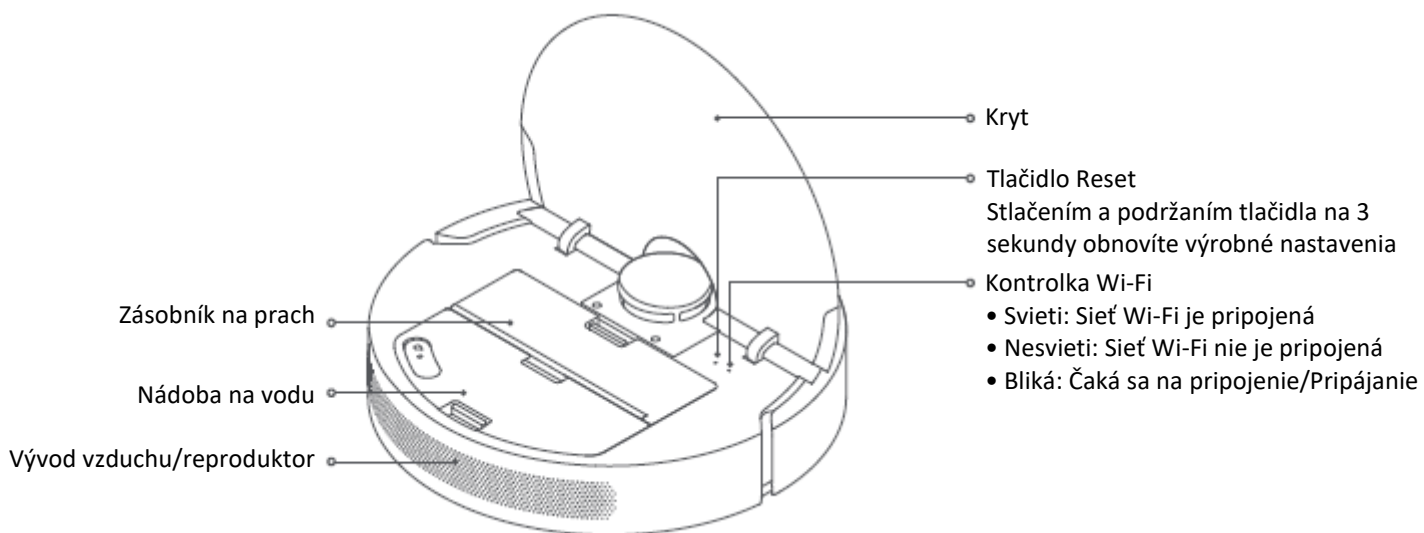
Nabíjacie kontakty

Kryt kefky

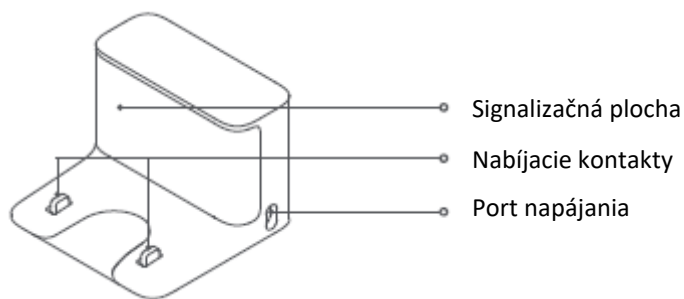
Svorka krytu kefky

Hlavné koliesko

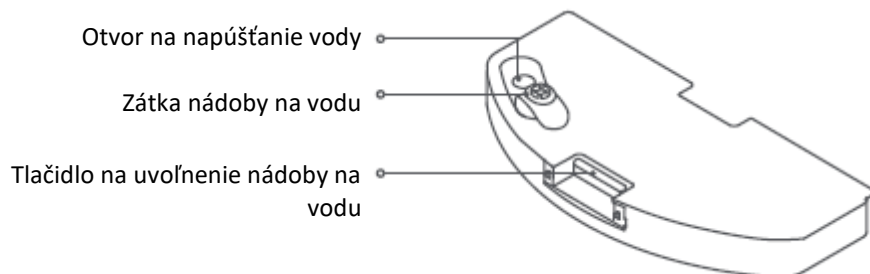
Uchytenie držiaka mopovacej vložky



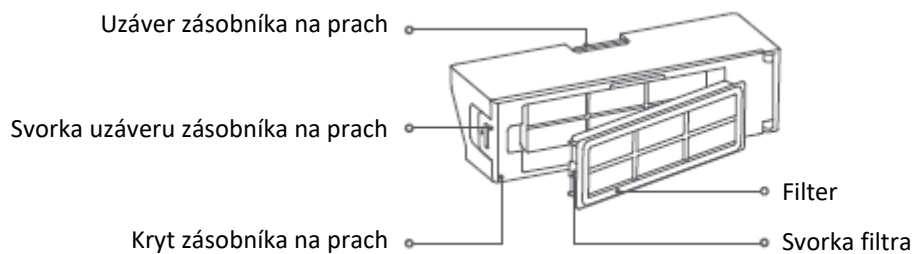
### Nabíjací dok



### Nádoba na vodu



### Zásobník na prach



## Nasadenie mopu

Miesto pripevnenia mopovacej vložky

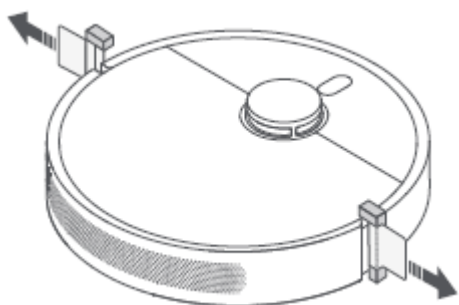


Držiak mopovacej vložky Mopovacia vložka

## Montáž

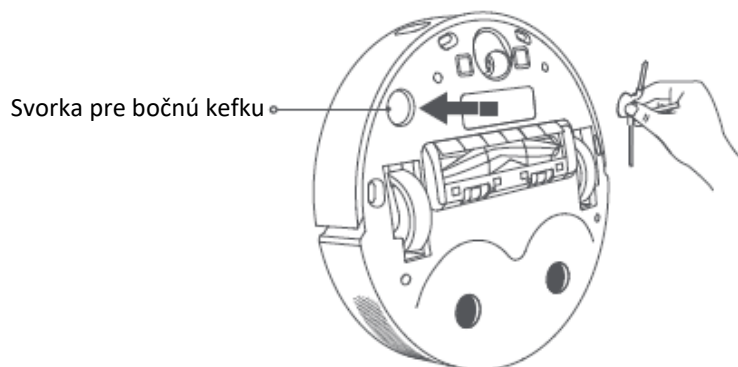
### Odstráňte ochranný obal

Pred použitím robotického vysávača odstráňte z oboch strán ochranné pásy.



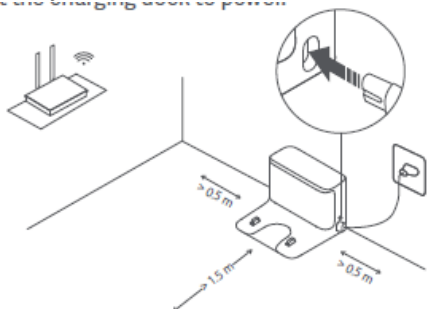
### Namontujte bočnú kefku

Namontujte bočnú kefku na svorku na spodnej strane robotického vysávača.



### Pripojte do elektrickej zásuvky

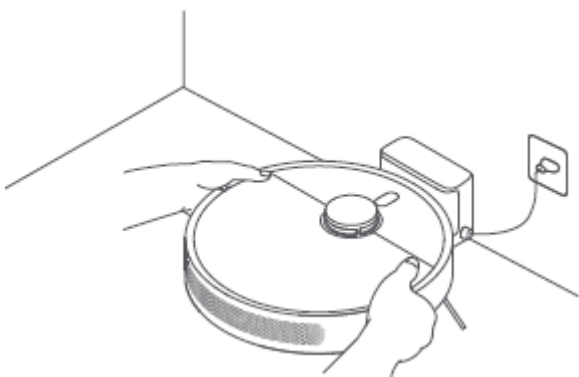
Nabíjací dok umiestnite do blízkosti elektrickej zásuvky na mieste s dobrým pokrytím siete Wi-Fi. Potom pripojte nabíjací dok do siete.



**Poznámka:** Neumiestňujte žiadne predmety v okruhu 0,5 m po oboch stranách alebo v okruhu 1,5 m pred nabíjacím dokom.

## Umiestnenie robotického vysávača


Ručne nasadzte robotický vysávač na nabíjací dok a robotický vysávač sa automaticky zapne a začne sa nabíjať. Kontrolka zhasne po 10 minútach od úplného nabitia batérie. Pred prvým použitím robotický vysávač úplne nabite.



**Poznámka:** Skontrolujte, či sú nabíjacie kontakty na robotickom vysávači a doku zarovno.

## Pripojenie k aplikácii Mi Home/Xiaomi Home

Tento výrobok je kompatibilný s aplikáciou Mi Home/Xiaomi Home\*. Aplikáciu Mi Home/Xiaomi Home používajte na ovládanie zariadenia a na komunikáciu s inými inteligentnými domácimi zariadeniami. Nasnímajte QR kód, stiahnite si aplikáciu a nainštalujte ju. Ak je už aplikácia nainštalovaná, presmerujeme vás na stránku konfigurácie pripojenia. Prípadne v obchode s aplikáciami vyhľadajte aplikáciu „Mi Home/Xiaomi Home“, stiahnite si ju a nainštalujte.

Spustíte aplikáciu Mi Home/Xiaomi. Ťuknite na symbol  vpravo hore a pridajte svoje zariadenie podľa príslušných pokynov.



5812D4E4



\* V Európe (s výnimkou Ruska) je aplikácia označovaná názvom Xiaomi Home. Za predvolený sa považuje názov aplikácie zobrazený na vašom zariadení.

## Poznámky:



- Tento robotický vysávač spolupracuje s aplikáciou Mi Home/Xiaomi Home a podporuje systém Android 4.4 a iOS 10.0 alebo novší.
- Podporované sú iba siete Wi-Fi v pásme 2,4 GHz.
- Verzia aplikácie mohla byť medzičasom aktualizovaná. Postupujte podľa pokynov pre aktuálnu verziu aplikácie.

## Resetovanie Wi-Fi

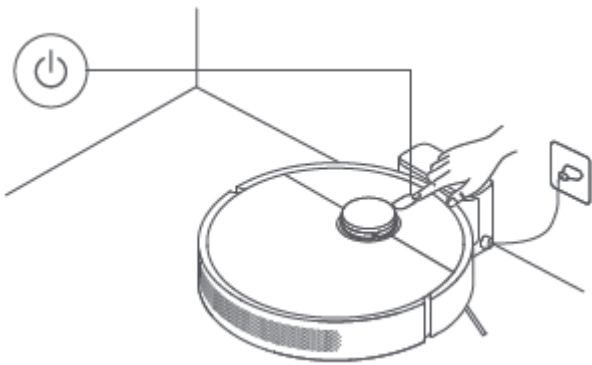
Ak dôjde k výpadku spojenia medzi telefónom a robotickým vysávačom v dôsledku zmeny konfigurácie smerovača, nesprávneho hesla alebo z iných dôvodov, postupujte podľa nasledujúcich krokov:

1. Otvorte kryt robotického vysávača, aby ste videli kontrolku Wi-Fi.
2. Súčasne stlačte a podržte tlačidlá  a  dovedy, pokiaľ sa nezvze hlasový oznam, že sa čaká na konfiguráciu siete.
3. Keď zabliká kontrolka Wi-Fi, Wi-Fi pripojenie bolo úspešne zresetované.

## Spustenie čistenia

Stlačte tlačidlo  na robotickom vysávači alebo ťuknite na tlačidlo  v aplikácii a robotický vysávač spustí čistenie priestorov najprv pozdĺž krajov a stien a následne bude pokračovať v tvare písmena S. Po dokončení čistenia sa robotický vysávač automaticky vráti do nabíjacieho doku nabíť sa.

Metóda 1: Stlačením tlačidla na robotickom vysávači spustíte čistenie.



Metóda 2: Ťuknutím na tlačidlo  v aplikácii spustíte čistenie.



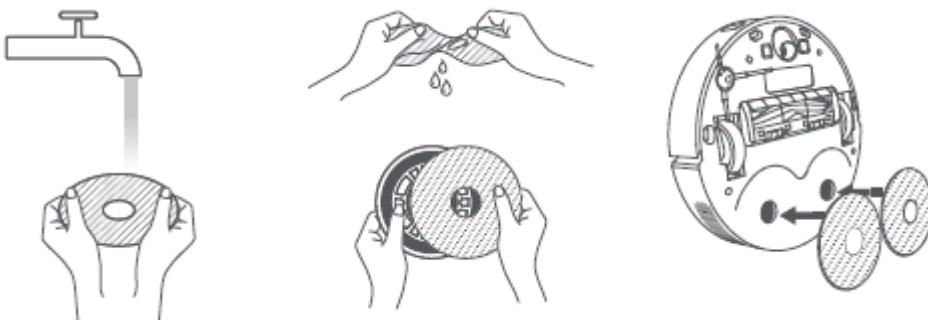
#### Poznámky:

- Pred čistením sa ubezpečte, že je robotický vysávač v nabíjacom doku a plne nabitý. Robotický vysávač počas čistenia nepresúvajte.
- Pri prvom použití robotického vysávača sa odporúča sledovať robotický vysávač a odstrániť všetky prekážky na zemi. Ak sa robotický vysávač môže na niektorých miestach zaseknúť alebo poškriabať povrch nábytku, môžete v aplikácii nastaviť obmedzené oblasti, aby ste robotickému vysávaču zabránili vstúpiť na tieto miesta.

#### Používanie funkcie vysávania a mopovania

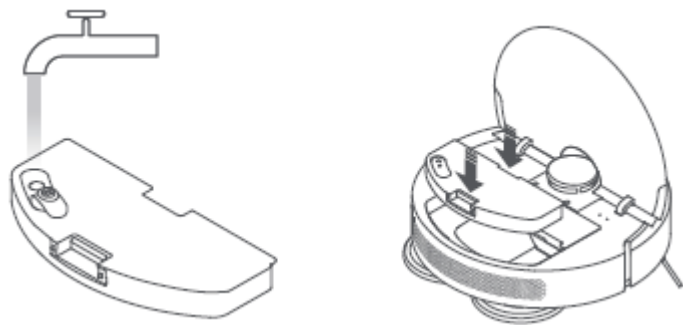
1. Mopovacia vložku najprv navlhčíte a prebytočnú vodu vyžmýkajte.

Potom nasadíte mopovacia vložku na držiak mopovacej vložky. Nakoniec nasadíte celú mopovacia zostavu na spodnú stranu robotického vysávača.






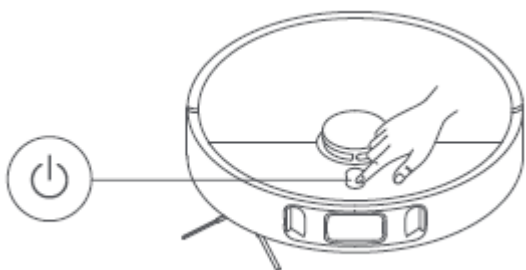
2. Otvorte kryt a vyberte nádobu na vodu. Naplňte nádobu na vodu vodou z vodovodu a potom nasadíte nádobu späť.



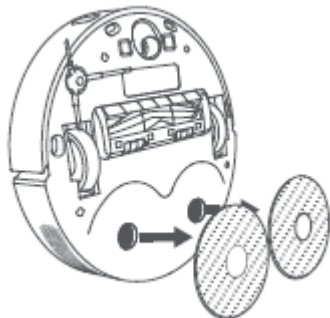
#### UPOZORNENIA:

- Do nádoby na vodu nepridávajte horúcu vodu, pretože by mohlo dôjsť k deformácii nádoby.
- Nepridávajte do nádoby na vodu žiadne čistiace ani dezinfekčné prostriedky, aby nedošlo k upchatiu.

3. Stlačte tlačidlo  na nabíjacom doku alebo na robotickom vysávači, alebo použite aplikáciu, aby robotický vysávač spustil čistenie a mopovanie.



4. Keď robotický vysávač ukončí úlohu a vráti sa do nabíjacieho doku, odoberte zostavu mopu a včas vyperte mopovacie vložky.





**Poznámka:** Ak robotický vysávač nebudete dlhšiu dobu používať, vyberte nádobu na vodu a vylejte vodu, aby ste predišli vzniku nepríjemného zápachu a plesní.

#### Pokračovanie v čistení

Ak počas čistenia hrozí riziko vybitia batérie, robotický vysávač sa automaticky vráti nabiť sa do nabíjacieho doku. Po dostatočnom nabití bude pokračovať v čistení tam, kde prestal.

#### Pauza

Keď je robotický vysávač v prevádzke, pozastavíte ho stlačením ľubovoľného tlačidla. Stlačením tlačidla  opäť spustíte čistenie. Stlačením tlačidla  ukončíte aktuálnu úlohu čistenia a odošlete robotický vysávač späť do nabíjacieho doku.

**Poznámka:** Aby ste predišli chybám pri navigácii, ktoré by mohli zabrániť návratu vysávača do nabíjacieho doku alebo spôsobiť stratu mapy, vysávač neberte do rúk ani s ním nehýbte, keď je pozastavený.

### Režim spánku



Robotický vysávač automaticky prejde do režimu spánku, keď bol 10 minút pozastavený. Jeho kontrolka zhasne. Ak ho chcete prebudiť, stlačte na ňom ľubovoľné tlačidlo.

**Poznámka:** Ak čas v režime spánku presiahne 12 hodín, robotický vysávač sa automaticky vypne.

### Aktualizácia firmvéru

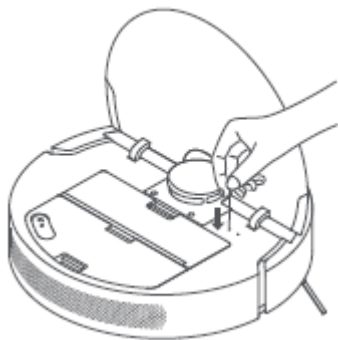
Firmvér môžete aktualizovať pomocou aplikácie. Pred aktualizáciou vložte robotický vysávač do nabíjacieho doku a skontrolujte, či je batéria nabitá aspoň na 15 %.

### Reštartovanie robotického vysávača

Ak robotický vysávač prestane reagovať alebo sa nedá vypnúť, stlačením a podržaním tlačidla  na 15 sekúnd ho vypnete vynúteným spôsobom. Robotický vysávač opätovne zapnete stlačením a podržaním tlačidla  na 3 sekundy.

### Obnovenie výrobných nastavení

Ak robotický vysávač po reštartovaní nefunguje správne, pomocou špendlíka podržte stlačené tlačidlo Reset dovtedy, pokiaľ sa nezvle hlasový oznam, že sa obnovujú výrobné nastavenia. Týmto sa obnovia pôvodné výrobné nastavenia robotického vysávača.



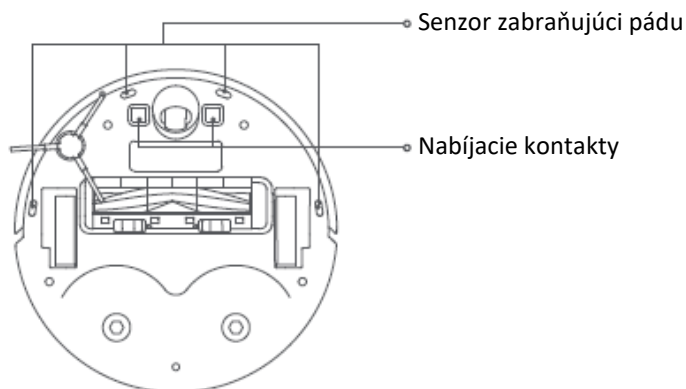
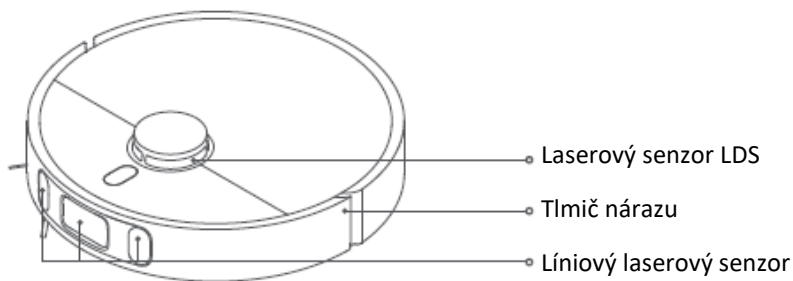
## Starostlivosť a údržba

---

Snímače a nabíjacie kontakty\* Odporúčame ich čistiť raz za mesiac.

Na čistenie všetkých senzorov a nabíjacích kontaktov použite jemnú handričku, ktorou môžete čistiť aj:

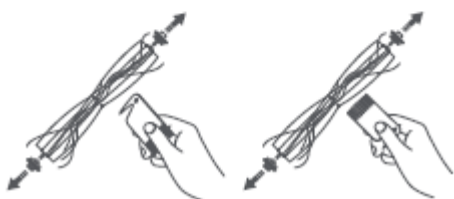
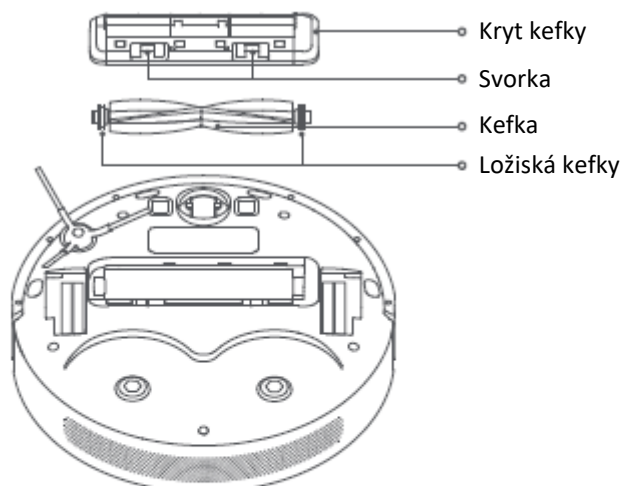
- Sensory zabraňujúce pádu a nabíjacie kontakty na spodnej strane robotického vysávača.
- Laserový senzor LDS na hornej strane robotického vysávača.
- Nárazník a líniový laserový senzor na prednej strane robotického vysávača.



**Kefka** \* Odporúčame čistiť každé dva týždne.

1. Robotický vysávač otočte dolu hlavou, zatlačte svorky a odoberte kryt kefky.
2. Kefku vytiahnite z robotického vysávača a následne vyčistite jej ložiská.
3. Pomocou priloženého nástroja na čistenie rozstrihajte všetky vlasy zamotané do kefky a odstráňte ich z kefky spolu s ostatnými nečistotami.
4. Znova nasadte kefku a kryt kefky a skontrolujte, či pevne držia na mieste.

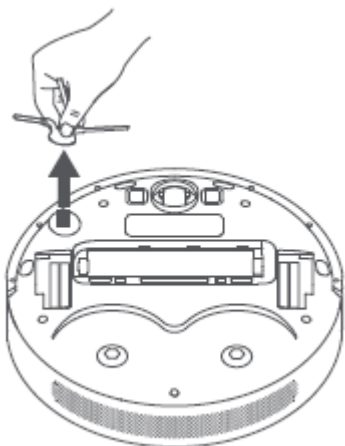
**Poznámka:** Na dosiahnutie optimálnej účinnosti čistenia odporúčame kefku meniť každých 6 až 12 mesiacov.



**UPOZORNENIE:** Ak je v kefke zamotaných príliš veľa vlasov alebo ak sú vlasy pevne zamotané, neťahajte za ne násilím, aby nedošlo k poškodeniu kefky.

## Bočná kefka \*Odporúčame čistiť každé dva týždne.

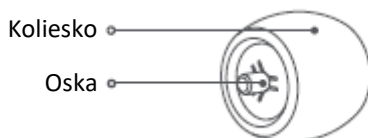
1. Robotický vysávač otočte dolú hlavou, bočnú kefku vytiahnite smerom nahor a vyčistite ju.
2. Bočnú kefku znova nasadte na robotický vysávač.



Poznámka: Na dosiahnutie optimálnej účinnosti čistenia odporúčame bočnú kefku meniť každých 3 až 6 mesiacov.

## Všesmerové koliesko\* Čistite ho podľa potreby.

1. Robotický vysávač otočte dolú hlavou a vytiahnite všesmerové koliesko.
2. Z kolieska a osky odstráňte vlasy, nečistotu a iné zvyšky.
3. Koliesko vložte späť a pevne ho zatlačte na miesto.

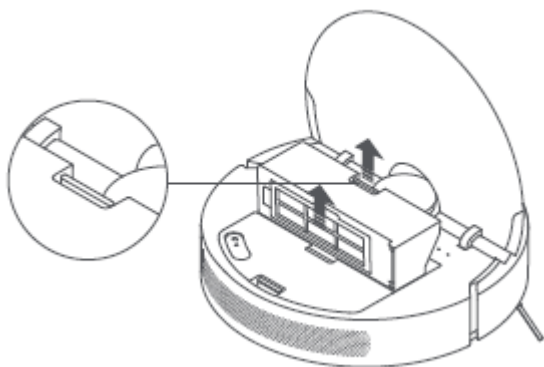


### Poznámky:

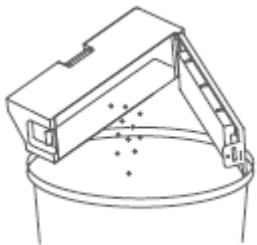
- Na jemné vysunutie kolieska môžete použiť malý skrutkovač alebo iný nástroj na páčenie.
- Koliesko môžete vyčistiť vodou a po vysušení znova namontovať.

## Zásobník na prach\* Odporúčame čistiť každý týždeň.

1. Otvorte kryt robotického vysávača, zatlačte tlačidlo na uvoľnenie zásobníka a zásobník na prach vyberte.



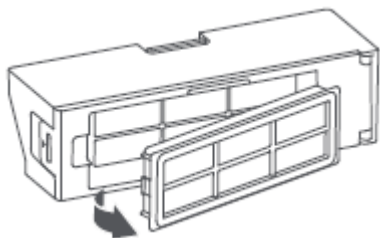
2. Kryt zásobníka na prach otvorte a vyprázdnite obsah zásobníka.



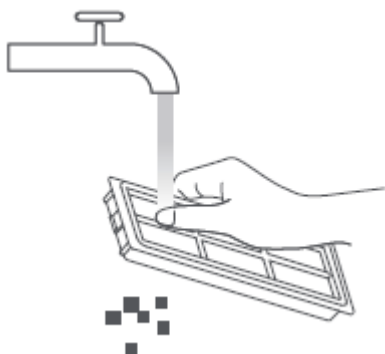
**Poznámka:** Pri vyprázdňovaní obsahu zásobníka na prach ho zľahka poklepte, aby nedošlo k upchatiu filtra.

**Filter\*** Odporúčame čistiť každé dva týždne.

1. Vyberte filter zo svorky filtra podľa obrázka.

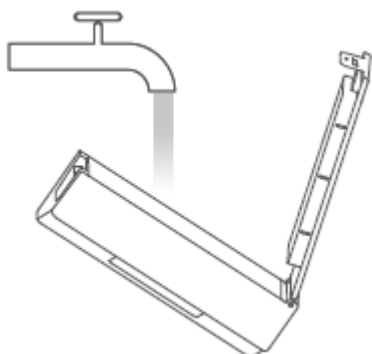


2. Opláchnite a jemne poklepte na okraje filtra, aby ste odstránili prach a nečistoty. Pokračujte, kým nebude čistý.



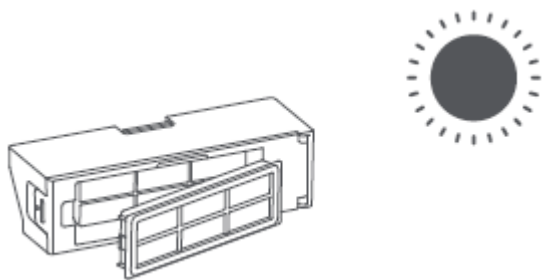
**Poznámka:** Filter sa nepokúšajte čistiť kefkou ani prstom.

3. Otvorte kryt zásobníka na prach, naplňte zásobník na prach čistou vodou a zatvorte kryt zásobníka na prach. Zatraste zásobníkom na prach zo strany na stranu a potom z neho vylejte špinavú vodu.



**UPOZORNENIE:** Na čistenie filtra používajte iba čistú vodu. Nepoužívajte saponát.

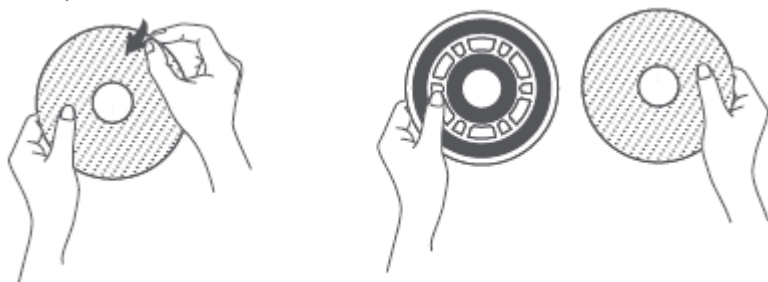
4. Pred opätovným vložením nechajte zásobník na prach a filter vyschnúť.



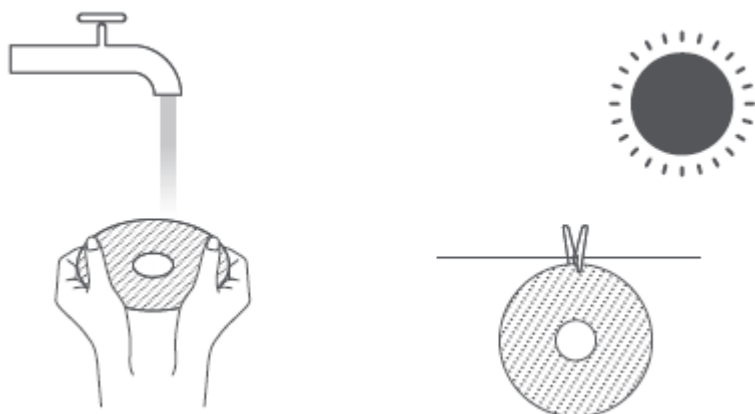
**Poznámka:** Pred vložením späť dôkladne vysušte zásobník na prach a filter.

**Mopovacia vložka\*** Odporúčame čistenie po každom použití.

1. Mopovaciú vložku zložte z držiaka.



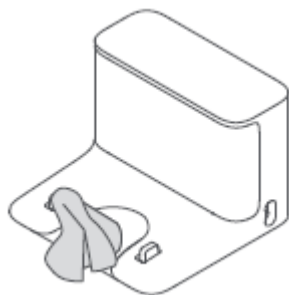
2. Mopovaciú vložku vyčistite a vysušte.



**Poznámka:** Na dosiahnutie optimálnej účinnosti čistenia odporúčame meniť mopovaciú vložku každých 3 až 6 mesiacov.

**Nabíjací dok\*** Čistite ho podľa potreby.

Vyčistite nabíjacie kontakty a signalizačnú plochu nabíjacieho doku mäkkou, suchou handričkou.



**Batéria**

Robotický vysávač je vybavený lítiovo-iónovou batériou s vysokým výkonom. V záujme zaistenia optimálneho výkonu batérie zabezpečte, aby zostala pri bežnom používaní dostatočne nabitá.

**Poznámka:** Ak sa robotický vysávač dlhšiu dobu nepoužíva, vypnite ho a odložte. Robotický vysávač by ste mali nabíť aspoň každé tri mesiace, aby ste predišli poškodeniu spôsobenému nadmerným vybitím.

## Riešenie porúch

Problém	Možná príčina a riešenie
Robotický vysávač sa nezapne.	Slabá batéria. Robotický vysávač úplne nabite a potom to skúste znova. Okolité teplota je nižšia ako 0 °C alebo vyššia ako 40 °C. Uistite sa, že robotický vysávač používate pri teplote od 0 °C do 40 °C.
Robotický vysávač sa nenabíja.	Skontrolujte, či je napájací kábel správne zapojený do nabíjacieho doku a do elektrickej zásuvky, a či sú nabíjacie kontakty čisté. Ak nie sú čisté, nabíjacie kontakty na doku a robotickom vysávači vyutierajte suchou handričkou.
Robotický vysávač sa nedokáže vrátiť do doku, aby sa nabil.	Skontrolujte, či sa v okolí nabíjacieho doku nenachádza príliš veľa prekážok. Umiestnite dok na miesto, v ktorého okolí sa nenachádzajú prekážky. Uistite sa, či v okruhu 0,5 metra po oboch stranách ani v okruhu 1,5 metra pred nabíjacím dokom nie sú žiadne prekážky. Vyčistite signalizačnú plochu na doku.
Robotický vysávač nefunguje podľa očakávaní.	Robotický vysávač vypnite a potom znova zapnite.
Robotický vysávač vydáva nezvyčajný hluk.	Do hlavnej kefy, bočnej kefy alebo niektorého z hlavných koliesok sa mohol zachytiť cudzí predmet. Robotický vysávač zastavte a odstráňte všetky nečistoty.
Prečo robotický vysávač nečistí tak účinne ako predtým alebo nezotrie všetok prach?	Skontrolujte, či nie je zásobník na prach plný. Ak áno, vyprázdňte ho. Okrem toho skontrolujte filter a v prípade potreby ho vyčistite. Takisto skontrolujte, či nie je okolo niektorej z kefiel niečo omotané.
Zlyhá konfigurácia siete.	Nesprávne heslo siete Wi-Fi. Skontrolujte, či je zadané heslo správne. Prepnite na 2,4 GHz sieť, pretože 5 GHz siete a podnikové smerovače nie sú v súčasnosti podporované. Zabezpečte, že je robotický vysávač na mieste s dobrým signálom Wi-Fi. Robotický vysávač nemusí byť v stave čakania na pripojenie. Ukončíte a znovu otvorte aplikáciu a podľa krokov sa pokúste znova nakonfigurovať sieť.
Robotický vysávač nevykonáva naplánované čistenie.	Skontrolujte, či je batéria dostatočne nabitá. Ak chcete spustiť naplánované čistenie, batéria robotického vysávača musí byť nabitá aspoň na 15 %.
Mopovacia vložka nie je dostatočne mokrá.	Skontrolujte, či je v nádobe na vodu dostatočné množstvo vody. Mopovaciu vložku pred mopovaním navlhčite a prebytočnú vodu vyžmýkajte. Riadte sa pokynmi v návode na obsluhu, aby ste správne nasadili mopovaciu vložku.
Mopovacia vložka je príliš mokrá.	Mopovaciu vložku navlhčite a prebytočnú vodu vyžmýkajte. Uistite sa, že zátka na nádobe na vodu je správne nasadená.
Spotrebúva robotický vysávač elektrickú energiu, keď je po úplnom nabití ponechaný v doku?	Keď je robotický vysávač ponechaný v doku, spotrebuje malé množstvo elektrickej energie, aby batéria mohla udržiavať optimálny výkon v režime spánku.
Robotický vysávač po nabití nepokračuje v čistení.	Robotický vysávač nepokračuje v čistení v režime Nerušiť (DND), ale ani po manuálnom vrátení do doku, aby sa nabil.
Robotický vysávač sa po prenesení nevráti do nabíjacieho doku.	Ak robotický vysávač premiestnite, môže sa stať, že zmení svoju polohu alebo opätovne zmapuje svoje okolie. Ak je robotický vysávač príliš ďaleko od nabíjacieho doku, nedokáže sa tam vrátiť sám. V takomto prípade ho budete musieť do nabíjacieho doku vložiť ručne.

Mopovacia vložka sa netočí.	O mopovacia vložku sa mohol zachytiť cudzí predmet. Odstráňte cudzí predmet a skúste to znova.
-----------------------------	--

## Technické parametre


### Robotický vysávač

Názov	Robotický vysávač
Model	B105
Rozmery zariadenia	350 × 350 × 97 mm
Batéria	4800 mAh (menovitá kapacita)
Doba nabíjania	Približne 6 hod.
Čistá hmotnosť (Robotický vysávač)	3,8 kg
Čistá hmotnosť (s príslušenstvom)	4,6 kg
Kompatibilita	Android 4.4 a iOS 10.0 alebo vyššia verzia
Bezdrôtové pripojenie	Wi-Fi IEEE 802.11 b/g/n 2,4 GHz, Bluetooth 4.2
Menovité napätie	14,4 V =
Menovitý príkon	55 W
Prevádzková frekvencia	2400 – 2483,5 MHz
Maximálny výstupný výkon	< 20 dBm

### Nabíjací dok

Model	CDZ2101
Rozmery zariadenia	130 × 126 × 93 mm
Menovitý vstup	100 – 240 V ~ 50/60 Hz 0,5 A
Menovitý výstup	19,8 V = 1 A

### Informácie o likvidácii a recyklácii OEEZ

	<p>Všetky výrobky označené týmto symbolom patria medzi odpad z elektrických a elektronických zariadení (OEEZ podľa smernice Európskeho parlamentu a Rady 2012/19/EÚ) a nemali by sa vyhadzovať spolu s netriedeným komunálnym odpadom. Namiesto toho by ste mali v záujme ochrany ľudského zdravia a životného prostredia odovzdať odpad zo svojho zariadenia na zbernom mieste určenom na recykláciu odpadu z elektrických a elektronických zariadení zriadenom vládnymi alebo miestnymi orgánmi. Správna likvidácia a recyklácia pomôžu predchádzať potenciálnym negatívnym dôsledkom na životné prostredie a na ľudské zdravie. Viac informácií o danom mieste, ako aj o podmienkach takýchto zberných miest, získate u predajcu alebo u miestnych úradov.</p>
---	---

Ďalšie informácie získate na stránke [www.mi.com](http://www.mi.com)

Vyrobené pre: Xiaomi Communications Co., Ltd.

Výrobca: Dreame (Tianjin) Information Technology Co., Ltd. (súčasť ekosystému Mi)

Adresa: Room 2112-1-1, South District, Finance and Trade Center, No. 6975 Yazhou Road, Dongjiang Bonded Port Area, Tianjin Pilot Free Trade Zone, 300463 Tianjin, Čína

Vyrobené v Číne

Dovozca:

Mystical, a.s.

Tomášikova 50/B, 831 04 Bratislava, IČO 36280518