

xiaomi

Čistička Smart Air Purifier Elite

Návod na obsluhu

VAROVANIA

- Keď je napájací kábel poškodený, je potrebné ho nahradiť originálnym napájacím káblom, ktorý si zakúpite u výrobcu alebo v servisnom stredisku.
- Tento spotrebič môžu používať deti staršie ako 8 rokov a osoby so zníženými fyzickými, vnemovými alebo duševnými schopnosťami alebo nedostatkom skúseností a vedomostí len v prípade, že im boli poskytnuté usmernenia alebo dohľad pri používaní spotrebiča a že porozumeli hroziacim rizikám.
- Deti sa so spotrebičom nesmú hrať. Deti nesmú vykonávať čistenie a údržbu bez dozoru.
- Pred údržbou čističky vzduchu ju vypnite a odpojte od napájania. Po vyčistení lopatiek ventilátora a vzduchového kanála primontujte mriežku pomocou skrutky.
- Tento spotrebič obsahuje UV-C žiarič.
- NEVYMIEŇAJTE UV-C žiarič.
- Pri náhodnom používaní spotrebiča alebo poškodení krytu môže dôjsť k úniku nebezpečného UV-C žiarenia. UV-C žiarenie môže aj v malých dávkach poškodiť oči a pokožku.
- Spotrebiče, ktoré sú zjavne poškodené, sa nesmú používať.

Preventívne opatrenia

- Pred premiestňovaním čističku vypnite a odpojte zo siete.
- Pri premiestňovaní čističky sa nedotýkajte tlačidiel na uvoľnenie hornej priehradky. V opačnom prípade môže dôjsť k vypadnutiu priehradky na filter a prípadnému poraneniu.
- Čističku nie je možné zapnúť, ak mriežka ventilátora a kryt priehradky na filter nie sú správne nasadené.
- Medzi prívodmi vzduchu a stenami alebo inými predmetmi udržiavajte odstup minimálne 20 cm.
- Čistička musí byť umiestnená na pevnej a rovnej podlahe.
- Pred čistením alebo inou údržbou musí byť prístroj odpojený od napájania.
- Aby ste znížili riziko rozmnožovania baktérií, z vonkajšej strany filtračného sitka pravidelne odstraňujte prach, vlasy a iné častice.
- Z prívodu vzduchu odstráňte prach, vlasy a iné častice, aby ste predišli zhoršeniu prísunu vzduchu.
- Keď sa čistička dlhšie nepoužíva, prikryte výstup vzduchu, aby ste predišli vniknutiu prachu, vlasov a iných častíc dovnútra čističky.

Napájací kábel a elektrickú zásuvku používajte podľa nasledujúcich pokynov, aby ste predišli požiaru, úrazu elektrickým prúdom alebo inému poškodeniu:

- Napájací kábel príliš neťahajte, nekrúťte ani neohýbajte, inak môže dôjsť k obnaženiu alebo poškodeniu jadra kábla.
- Napájací kábel musí byť pripojený do vhodnej elektrickej zásuvky.
- Používajte napájací kábel, ktorý je priložený k čističke. Nepoužívajte napájacie káble od iných výrobcov.
- Pred vykonávaním údržby alebo premiestňovaním čističky ju vždy vytiahnite z elektrickej zásuvky.
- Ak začne čistička vydávať nezvyčajné zvuky, uvoľňovať nepríjemný zápach, prehrievať sa alebo sa ventilátor otáča nepravidelne, okamžite ju prestaňte používať.
- Do ochranných krytov, pohyblivých častí a prívodov/výstupov vzduchu nestrkajte prsty ani cudzie predmety.
- Udržujte predmety, ako sú vlasy alebo textílie, v dostatočnej vzdialenosti od čističky, aby nedošlo k zablokovaniu prívodov alebo výstupov vzduchu.
- Na čističku si nesadajte, neopierajte sa o ňu a nenakláňajte ju.

- Pri používaní v kombinácii s plynovými spotrebičmi (ako napríklad plynové sporáky, plynové ohrievače) dostatočne vetrajte, aby ste zabránili otrave oxidom uhoľnatým.
- Do výstupu vzduchu na čističke nelejte žiadne kvapaliny ani nesypte prášok či iné drobné častice.
- Dávajte pozor, aby do čističky nevníkli žiadne horľavé predmety.

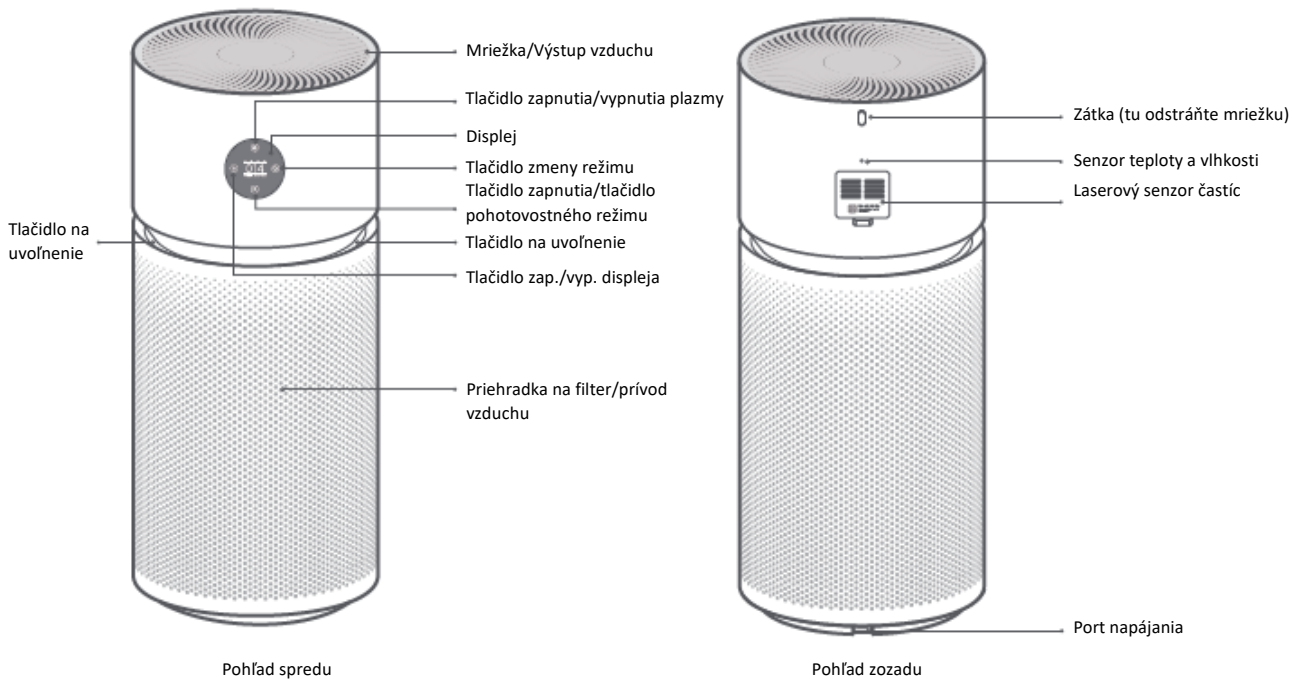
Aby ste predišli zásahu elektrickým prúdom, vzniku požiaru alebo iným škodám, čističku nepoužívajte za nasledujúcich okolností:

- V blízkosti otvoreného ohňa, ako sú napríklad sviečky, kadidlá, kachle, krby, cigarety, prskavky, zapaľovače, viacúčelové baterky, zapaľovače sviečok alebo panvice na oheň.
- V blízkosti zariadení, ktoré generujú vysoké teploty, ako sú napríklad elektrické ohrievače, teplovzdušné ventilátory, elektrické ohrievače nôh, elektrické kachle a elektrické žehličky.
- Neumiestňujte ju na nestabilných miestach, kde by sa čistička mohla ľahko prevrhnúť.
- Neumiestňujte ju v prostrediach, ktoré sú mimoriadne horľavé, vlhké alebo mokré, ako napríklad v kúpeľniach.

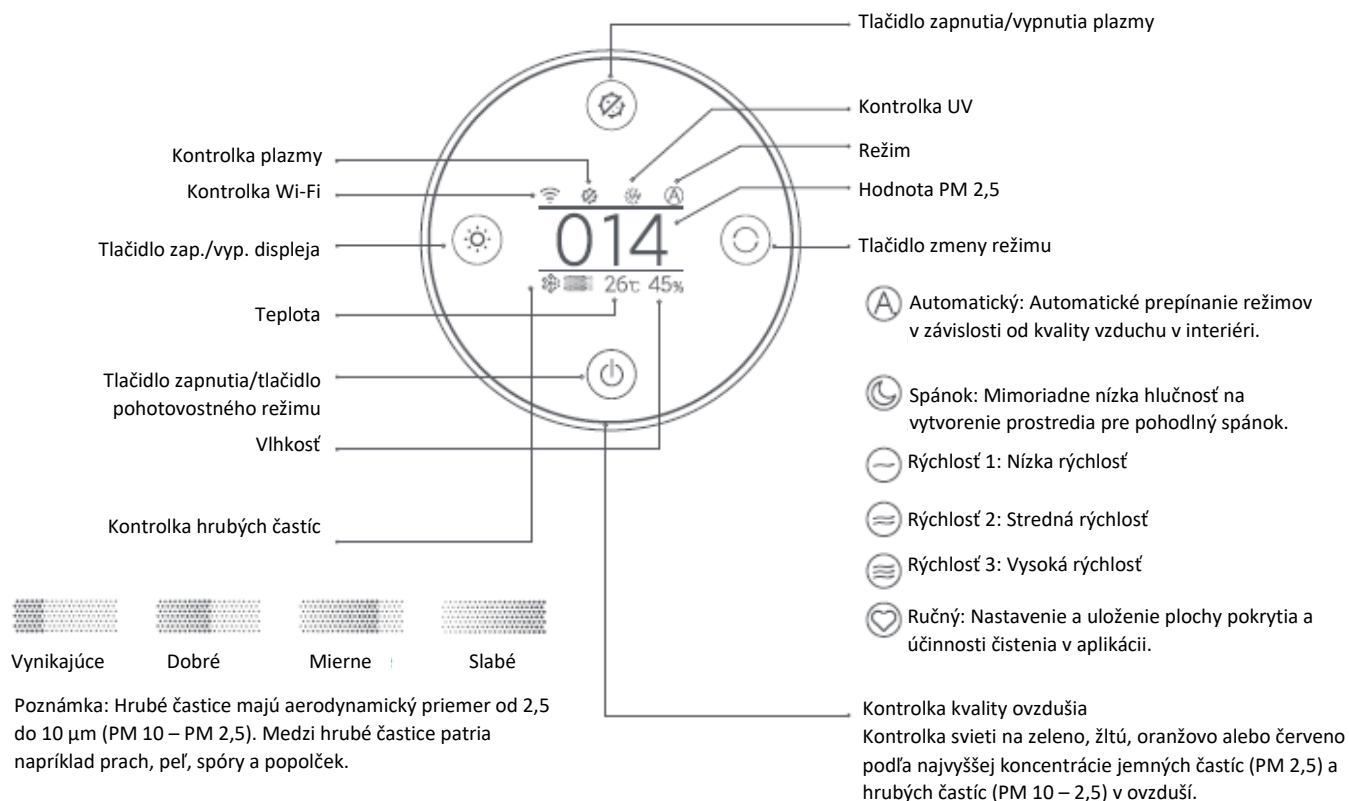
Opis výrobku

Pred použitím výrobku si pozorne prečítajte tento návod a odložte si ho pre prípad potreby v budúcnosti.

Poznámka: Obrázky výrobku, príslušenstva a používateľského rozhrania v tomto návode na obsluhu slúžia len na ilustračné účely. V dôsledku vylepšovania sa samotný výrobok a jeho funkcie môžu líšiť.



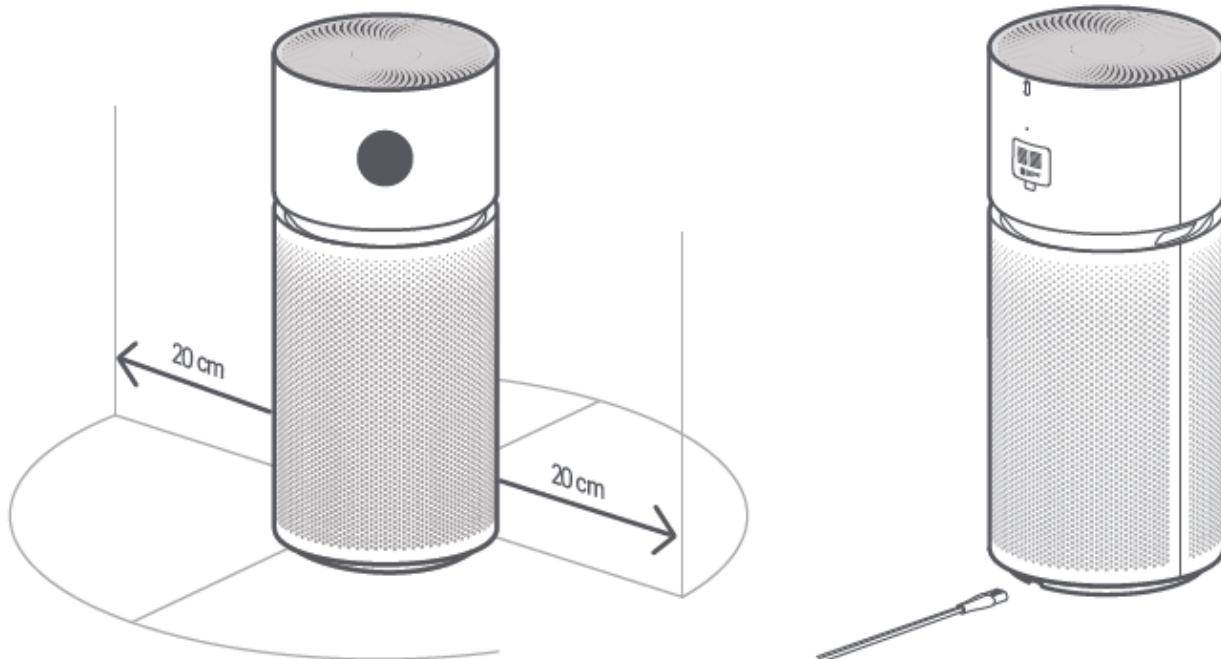
Pokyny na displeji



		Hrubé častice			
		Vynikajúce	Dobré	Mierne	Slabé
Hodnota PM 2,5	1 – 20 μg/m ³	Zelená			
	21 – 35 μg/m ³		Žltá		
	36 – 55 μg/m ³			Oranžová	
	> 55 μg/m ³				Červená

Montáž

Umiestnenie čističky	Pripojenie do elektrickej zásuvky
Pre optimálny výkon zabezpečte, aby vzdialenosti medzi prívodmi vzduchu na čističke a inými objektmi, ako sú napr. steny, zodpovedali nižšie navrhovaným požiadavkám.	Napájací kábel pripojte k napájaciemu portu v spodnej časti čističky a potom ju zapojte do elektrickej zásuvky.



Poznámka: Pre zabezpečenie lepšieho čistiaceho efektu odporúčame ponechať dvere aj okná zatvorené.

Spôsob použitia

Zapnutie/pohotovostný režim

Čističku zapnete ťuknutím na tlačidlo zapnutia/tlačidlo pohotovostného režimu. Keď je čistička zapnutá, do pohotovostného režimu prejdete ťuknutím na tlačidlo zapnutia/tlačidlo pohotovostného režimu.



Prepínanie režimov

Keď je čistička zapnutá, ťuknutím na tlačidlo prepínača režimov môžete prepínať režimy.



Zapnutie a vypnutie plazmy/UV sterilizácie

Ťuknutím na tlačidlo zapnutia/vypnutia plazmy zapnete alebo vypnete sterilizáciu plazmou. Ťuknutím a podržaním tlačidla zapnutia/vypnutia plazmy na sedem sekúnd zapnete alebo vypnete UV sterilizáciu.



Nastavenie jasú displeja

Stlačením tlačidla zapnutia/vypnutia displeja môžete prepínať medzi úrovňami jasú: zapnutý, tlmený a vypnutý.



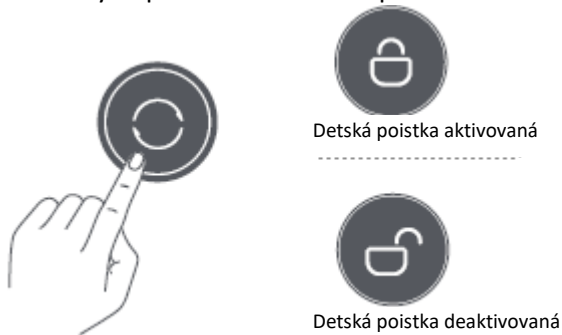
Resetovanie Wi-Fi

Pri prvom pripojení čističky k aplikácii alebo keď sa k nej nedá pripojiť, stlačte a podržte tlačidlo zapnutia/vypnutia displeja na 7 sekúnd. Po úspešnom resetovaní Wi-Fi vydá čistička zvukové upozornenie.



Aktivácia/deaktivácia funkcie detskej poistky

Stlačením a podržaním tlačidla zmeny režimu na 7 sekúnd aktivujete alebo deaktivujete funkciu detskej poistky. Čistička vydá príslušné zvukové upozornenie a na displeji sa zobrazí príslušná ikona.



Povolenie/vypnutie Wi-Fi

Súčasne stlačte a na 7 sekúnd podržte tlačidlo zmeny režimu na displeji a tlačidlo zapnutia displeja. Čistička vydá zvukové upozornenie a Wi-Fi sa vypne.

Keď je sieť Wi-Fi vypnutá, súčasne stlačte a na 7 sekúnd podržte tlačidlo zmeny režimu na displeji a tlačidlo zapnutia displeja. Čistička vydá zvukové upozornenie a Wi-Fi sa aktivuje.



Oznámenie o životnosti filtra

Po zapnutí čističky sa na displeji zobrazí čas, označujúci zostávajúcu životnosť filtra.

Na displeji sa zobrazí výstražná ikona v prípade, ak čistička nezaznamená správny filter.



Oznámenie o zostávajúcom čase životnosti filtra



Upozornenie o použití nesprávneho filtra

Pripojenie k aplikácii Mi Home/Xiaomi Home

Tento výrobok je kompatibilný s aplikáciou Mi Home/Xiaomi Home*.

Ovládajte svoje zariadenie pomocou aplikácie Mi Home/Xiaomi Home.

Nasnímajte QR kód, stiahnite si aplikáciu a nainštalujte ju. Ak je už aplikácia nainštalovaná, presmerujeme vás na stránku konfigurácie pripojenia. Prípadne v obchode s aplikáciami vyhľadajte aplikáciu „Mi Home/Xiaomi Home“, stiahnite si ju a nainštalujte.

Spustíte aplikáciu Mi Home/Xiaomi Home. Ťuknite na symbol „+“ vpravo hore a pridajte svoje zariadenie podľa príslušných pokynov.

* V Európe (s výnimkou Ruska) je aplikácia označovaná názvom Xiaomi Home. Za predvolený sa považuje názov aplikácie zobrazený na vašom zariadení.

Poznámka: Verzia aplikácie mohla byť medzičasom aktualizovaná. Postupujte podľa pokynov pre aktuálnu verziu aplikácie.



D29D97D

Výmena filtra

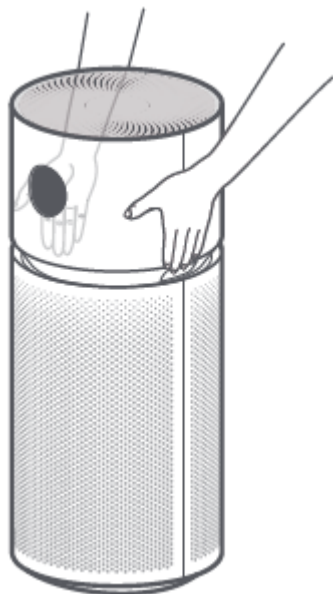
Varovanie: Pred výmenou filtra sa uistite, že je čistička vypnutá a napájací adaptér je vypojený zo siete.

Poznámky:

- Pri výmene filtra nestrkajte prsty medzi hornú priehradku a priehradku na filter, aby ste si nespôsobili zranenie. Pred výmenou starého filtra vybaľte nový filter.

1) Otvorenie priehradky na filter

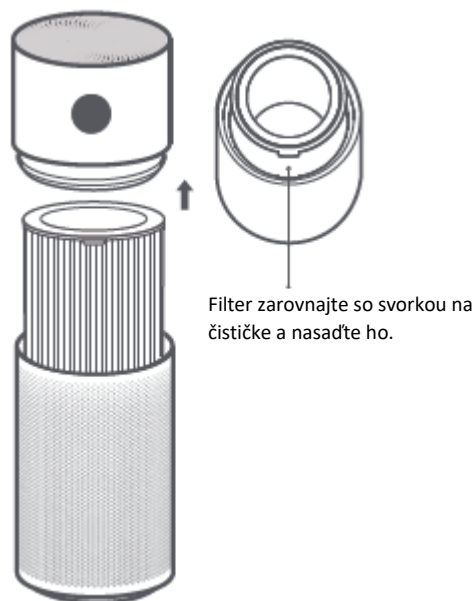
Oboma rukami stlačte a podržte tlačidlá na uvoľnenie a oddelte hornú priehradku od priehradky na filter.



2) Výmena filtra

Potiahnite starý filter smerom nahor a vložte nový filter do priehradky na filter. Potom znova nasadíte hornú priehradku.

Pri odstraňovaní starého filtra môžu nečistoty stúpať do vzduchu, preto sa pred výmenou filtra odporúča použiť rukavice a masku. Potom vložte starý filter do plastového vrečka a pred jeho vyhodením ho zaviažte. Ak sa dostanete do fyzického kontaktu s prachom, namiesto utierania ho zmyte vodou.



Poznámka: Táto čistička je kompatibilná s filtrom AFEP7TFX19.

Každodenná starostlivosť a údržba

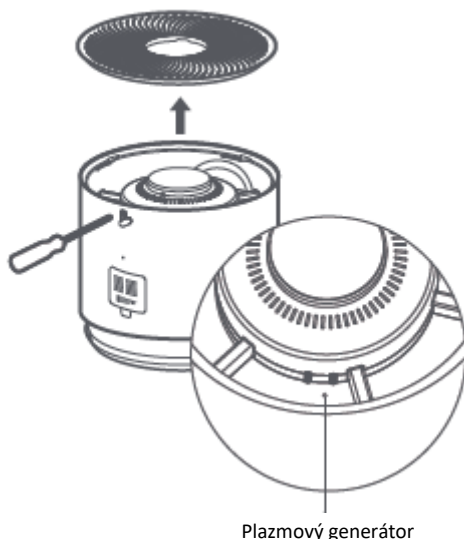
Varovanie: Pred vykonaním nasledujúcich operácií sa uistite, že je čistička vypnutá a odpojená od elektrickej siete.

Čistenie lopatiek ventilátora a vzduchového kanála

Otvorte zátku, skrutkovačom uvoľníte skrutku v nej a otáčaním mriežky v smere hodinových ručičiek ju vytiahnite smerom nahor.

- Pomocou vysávača odstráňte prach zo vzduchového kanála a lopatiek ventilátora alebo ho jemne utrite mäkkou handričkou.
- Plazmový generátor jemne utrite kefkou alebo mäkkou handričkou.

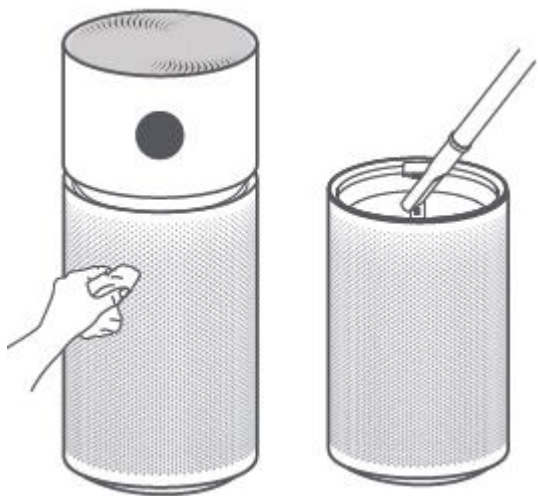
Po vyčistení mriežky ju otáčaním proti smeru hodinových ručičiek nasadíte späť. Utiahnite skrutku skrutkovačom a zatvorte zátku.



Poznámka: Aby ste zabránili poškodeniu čističky, vzduchový kanál a lopatky ventilátora neoplachujte ani nestriekajte priamo vodou, ani ich neutierajte príliš mokrou handričkou.

Čistenie priehradky na filter

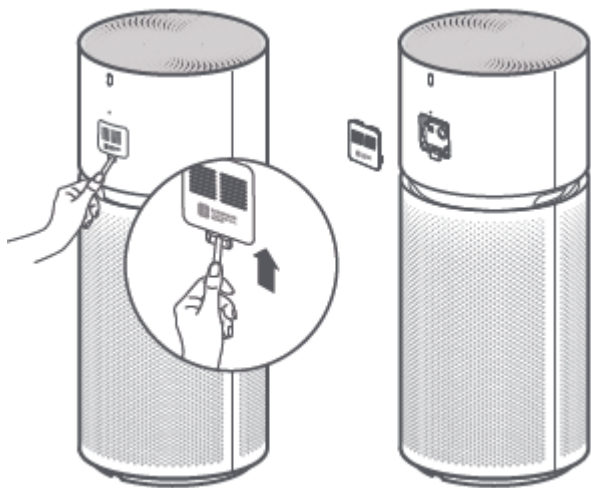
Aby ste zabezpečili optimálne vetranie a vyčistenie vzduchu, na odstránenie prachu z prívodov vzduchu a priehradky na filter použite vysávač alebo tieto miesta jemne utrite mäkkou handričkou.



Poznámka: Aby ste zabránili poškodeniu čističky, neoplachujte ani nestriekajte priehradku na filter priamo vodou, ani ju neutierajte príliš mokrou handričkou.

Čistenie laserového senzora častíc

Pomocou tupého náradia otvorte kryt laserového senzora častíc. Následne pomocou vzduchovej pištole alebo sušiča na vlasy senzor vyčistite tak, ako je znázornené na obrázku.



Poznámka: Nepoužívajte horúci vzduch.

Technické parametre

Názov: Čistička vzduchu

Model: Y-600

Rozmery zariadenia: $\Phi 310 \times 730$ mm

Čistá hmotnosť: Približne 6,5 kg

Menovité napätie: 100 – 240 V \sim

Menovitá frekvencia: 50/60 Hz

Menovitý príkon: 60 W

Hladina hluku: ≤ 68 dB(A)

Vypočítané podľa normy GB/T 18801-2015

Spotreba energie v pohotovostnom režime siete: $< 2,0$ W

Účinnosť filtrovania častíc: Vysoká

Rýchlosť dodávky čistého vzduchu (RDČV pre častice): 600 m³/h

Kapacita čistenia vzduchu (CADR, TVOC): 135 m³/h

Bezdrôtové pripojenie: Wi-Fi IEEE 802.11b/g/n 2,4 GHz

Skladovacia teplota: -10°C až 40°C

Skladovacia vlhkosť: 5 % – 90 %

Dátum výroby: Viď obal

Podrobnosti o dovozcovi nájdete na obale.

Technické parametre vysokofrekvenčného žiarenia:


Wi-Fi 2,4 GHz (2400 – 2483,5 MHz), max. vf. výstupný výkon: < 20 dBm

RFID (13,56 MHz), max. intenzita magnetického poľa: < 42 dB μ A/m pri 10 m

Pri bežnom používaní tohto zariadenia by mala byť vzdialenosť medzi anténou a telom používateľa minimálne 20 cm.

Informácie o súlade s nariadeniami

Európa – Vyhlásenia o zhode EÚ

	Spoločnosť Beijing Smartmi Electronic Technology Co., Ltd. týmto vyhlasuje, že rádiové zariadenie Čistička vzduchu Air Purifier typu Y-600 je v súlade s požiadavkami smernice Európskeho parlamentu a Rady 2014/53/EÚ. Úplné znenie vyhlásenia o zhode EÚ je k dispozícii na nasledujúcej internetovej adrese: http://www.mi.com/global/service/support/declaration.html
---	---

Informácie o likvidácii a recyklácii



Všetky výrobky označené týmto symbolom patria medzi odpad z elektrických a elektronických zariadení (OEEZ podľa smernice Európskeho parlamentu a Rady 2012/19/EÚ) a nemali by sa vyhadzovať spolu s netriedeným komunálnym odpadom. Namiesto toho by ste mali v záujme ochrany ľudského zdravia a životného prostredia odovzdať odpad zo svojho zariadenia na zbernom mieste určenom na recykláciu odpadu z elektrických a elektronických zariadení zriadenom vládnymi alebo miestnymi orgánmi. Správna likvidácia a recyklácia pomôžu predchádzať potenciálnym negatívnym dôsledkom na životné prostredie a na ľudské zdravie. Viac informácií o danom mieste, ako aj o podmienkach takýchto zberných miest, získate u predajcu alebo u miestnych úradov.

VYHLÁSENIE O ZÁRUKÉ

TÁTO ZÁRUKA VÁM PRIZNÁVA ŠPECIFICKÉ PRÁVA. MÔŽETE MAŤ AJ INÉ PRÁVA PRIZNANÉ ZÁKONMI VAŠEJ KRAJINY, PROVINIE ALEBO ŠTÁTU. V NIEKTORÝCH KRAJINÁCH, PROVINCIÁCH ALEBO ŠTÁTOCH MÔŽU SPOTREBITEĽSKÉ ZÁKONY PREDPISOVAŤ MINIMÁLNE TRVANIE ZÁRUKY. POKIAĽ TO ZÁKON NEPOVOĽUJE INAK, SPOLOČNOSŤ XIAOMI NEVYLUČUJE, NEOBMEDZUJE ANI NEPOZASTAVUJE PRÁVA, KTORÉ VÁM MÔŽU BYŤ PRIZNANÉ. ABY STE ÚPLNE POROZUMELI SVOJIM PRÁVAM, ODPORUČAME VÁM INFORMOVAŤ SA O ZÁKONCH VAŠEJ KRAJINY, PROVINIE ALEBO ŠTÁTU.

1. OBMEDZENÁ ZÁRUKA NA VÝROBK

Spoločnosť XIAOMI zaručuje, že v priebehu záručnej doby sa na výrobkoch nevyskytnú chyby v materiáloch a spracovaní pri normálnom používaní a používaní v súlade s príslušným návodom na obsluhu výrobku.

Trvanie a podmienky právnych záruk určujú príslušné miestne zákony. Viac informácií o výhodách spotrebiteľských záruk sa dozviete na oficiálnej webovej stránke spoločnosti Xiaomi <https://www.mi.com/en/service/warranty/>.

Spoločnosť Xiaomi zaručuje pôvodnému kupujúcemu, že v priebehu obdobia uvedeného vyššie sa pri normálnom používaní na jej výrobkoch značky Xiaomi nevyskytnú chyby v materiáloch a spracovaní.

Spoločnosť Xiaomi nezaručuje, že prevádzka výrobku bude nepretržitá alebo bezchybná.

Spoločnosť Xiaomi nezodpovedá za poškodenia, ku ktorým došlo pri nedodržaní pokynov týkajúcich sa používania výrobku.

2. NÁPRAVNÉ PROSTRIEDKY

Ak sa zistí chyba hardvéru a spoločnosť Xiaomi prijme v rámci záručnej doby platnú reklamáciu, spoločnosť Xiaomi buď (1) bezplatne opraví výrobok, (2) vymení výrobok, alebo (3) vráti sumu za výrobok po odpočítaní prípadných prepravných nákladov.

3. AKO ZÍSKAŤ ZÁRUČNÝ SERVIS

Ak chcete získať záručný servis, musíte výrobok doručiť v originálnom balení alebo v podobnom balení, ktoré zabezpečí adekvátnu ochranu výrobku, na adresu uvedenú spoločnosťou Xiaomi. S výnimkou prípadov, ktoré sú zakázané platnými zákonmi, môže spoločnosť Xiaomi od vás pred poskytnutím záručného servisu vyžadovať predloženie dokladov alebo dokladu o kúpe a/alebo splnenie registračných požiadaviek.

4. VÝNIMKY A OBMEDZENIA

Pokiaľ spoločnosť Xiaomi nestanovila inak, táto obmedzená záruka sa vzťahuje iba na výrobok vyrobený spoločnosťou alebo pre spoločnosť Xiaomi, ktorý sa dá identifikovať pomocou ochranných známk, obchodného názvu alebo loga „Xiaomi“ alebo „Mi“.

Obmedzená záruka sa nevzťahuje na akékoľvek (a) poškodenie spôsobené zásahom prírody alebo vyššej moci, ako napríklad bleskom, tornádom, záplavou, požiarom, zemetrasením alebo inými vonkajšími príčinami; (b) poškodenie spôsobené nedbanlivosťou; (c) poškodenie spôsobené používaním na komerčné účely; (d) poškodenie spôsobené zmenami alebo modifikáciami akýchkoľvek častí výrobku; (e) poškodenie spôsobené používaním výrobku s inými výrobkami, ktoré nie sú značky Xiaomi; (f) poškodenie spôsobené nehodou, zneužitím alebo nesprávnym použitím; (g) poškodenie spôsobené používaním výrobku mimo rozsahu povoleného alebo zamýšľaného používania stanoveného spoločnosťou Xiaomi alebo používaním nesprávneho napätia alebo napájacieho zdroja; alebo (h) poškodenie spôsobené servisom (vrátane vylepšenia a rozšírenia) akoukoľvek osobou, ktorá nie je zástupcom spoločnosti Xiaomi.

Za zálohovanie údajov, softvéru alebo iných materiálov, ktoré si ukladáte alebo uchováate vo výrobku, zodpovedáte vy sami. Je pravdepodobné, že počas servisu dôjde k strate alebo preformátovaniu údajov, softvéru alebo iných materiálov v rámci zariadenia. Spoločnosť Xiaomi nezodpovedá za takéto poškodenie alebo stratu.

Žiadny predajca, zástupca ani zamestnanec spoločnosti Xiaomi nemá oprávnenie na akékoľvek úpravy, rozširovanie alebo dopĺňanie tejto obmedzenej záruky. Ak sa niektorá podmienka považuje za nezákonnú alebo nevymáhateľnú, zákonnosť alebo vymáhateľnosť zostávajúcich podmienok tým nie je dotknutá.

Popredajné služby môžu byť obmedzené na krajinu alebo región, kde bol výrobok pôvodne zakúpený, okrem prípadov, kedy to zakazuje zákon, alebo inak určuje spoločnosť Xiaomi.

Na výrobky, ktoré neboli riadne dovezené a/alebo neboli riadne vyrobené spoločnosťou Xiaomi a/alebo neboli riadne získané od spoločnosti Xiaomi alebo oficiálneho predajcu spoločnosti Xiaomi, sa tieto záruky nevzťahujú. Na základe platných zákonov môžete mať nárok na záruky od neoficiálneho predajcu, ktorý výrobok predal. Preto vám spoločnosť Xiaomi odporúča, aby ste sa obrátili na predajcu, od ktorého ste si výrobok zakúpili.

Tieto záruky sa nevzťahujú na Hongkong a Taiwan.

5. PREDPOKLADANÉ ZÁRUKY

S výnimkou prípadov, ktoré sú zakázané platnými zákonmi, majú všetky predpokladané záruky (vrátane záruk predajnosti a vhodnosti na konkrétny účel) obmedzené trvanie maximálne počas doby tejto obmedzenej záruky. Niektoré jurisdikcie neumožňujú obmedzenia trvania predpokladanej záruky, a preto sa vyššie uvedené obmedzenie nebude v týchto prípadoch uplatňovať.

6. OBMEDZENIE ŠKÔD

S výnimkou prípadov, ktoré sú zakázané platnými zákonmi, nezodpovedá spoločnosť Xiaomi za akékoľvek škody spôsobené nehodami, nepriame, špeciálne alebo následné škody vrátane, no nie výlučne, straty ziskov, príjmov alebo údajov, škody vyplývajúce z akéhokoľvek porušenia výslovných alebo predpokladaných záruk alebo podmienok alebo podľa akejkolvek inej právnej teórie dokonca aj v prípade, ak spoločnosť Xiaomi bola informovaná o možnosti takýchto škôd. Niektoré jurisdikcie neumožňujú vylúčenie alebo obmedzenie špeciálnych, nepriamych alebo následných škôd, takže vyššie uvedené obmedzenia alebo vylúčenia sa na vás nemusia vzťahovať.

7. KONTAKTY SPOLOČNOSTI XIAOMI

Zákazníci môžu navštíviť webovú stránku: <https://www.mi.com/en/service/warranty/>

Kontaktnou osobou pre služby po predaji môže byť akákoľvek osoba z autorizovanej servisnej siete spoločnosti Xiaomi, autorizovaní distribútori alebo predajca, u ktorého ste si výrobok zakúpili. V prípade pochybností kontaktujte príslušnú osobu, ktorú vám odporučí spoločnosť Xiaomi.

Vyrobené pre: Xiaomi Communications Co., Ltd.

Výrobca: Beijing Smartmi Electronic Technology Co., Ltd.

(spoločnosť iniciatívy Mi Ecosystem)

Adresa: Room 6111, 1st Floor, Building 6, No.18 Xueqing Road, Haidian District, Peking, Čína

Ďalšie informácie získate na stránke www.mi.com

Podrobnejší elektronický návod na obsluhu nájdete na stránke www.mi.com/global/service/userguide

Vyrobené v Číne

Dovozca:

Mystical, a.s.

Tomášikova 50/B, 831 04 Bratislava, IČO 36280518