

xiaomi

Vysávač G10 Plus

Návod na obsluhu

Bezpečnostné pokyny

Tento výrobok je určený na používanie výlučne v domácnosti. Pred použitím výrobku si pozorne prečítajte tento návod a odložte si ho pre prípad potreby v budúcnosti.

Tento spotrebič môžu používať deti staršie ako 8 rokov a osoby so zníženými fyzickými, vnemovými alebo duševnými schopnosťami alebo nedostatkom skúseností a vedomostí len v prípade, že im boli poskytnuté usmernenia alebo dohľad pri používaní spotrebiča a že porozumeli hroziacim rizikám. Deti sa so spotrebičom nesmú hrať. Deti nesmú vykonávať čistenie a údržbu bez dozoru.

Výrobok nepoužívajte pri teplote okolia vyššej ako 38 °C a nižšej ako 5 °C, ani na podlahách s rozliatymi tekutinami či lepkavými látkami.

Ak je batéria alebo nabíjačka poškodená, musí sa vymeniť za špeciálnu nabíjačku alebo batériu, ktoré sú dostupné od výrobcu alebo servisného zástupcu.

Aby ste znížili riziko požiaru, výbuchu alebo zranenia osôb, pred použitím skontrolujte, či lítiovo-iónová batéria a nabíjačka nie sú poškodené. Ak došlo k poškodeniu batérie alebo nabíjačky, vysávač nepoužívajte.

Vysávač používajte výhradne na suchých povrchoch v interiéri. Výrobok neinštalujte, nenabíjajte ani nepoužívajte vonku, v kúpeľniach ani v blízkosti bazéna.

Zástrčky ani žiadnej inej časti vysávača sa nedotýkajte mokrými rukami.

Kefovacia hlavica s vysokým krútiacim momentom, mini elektrická kefa, batéria, predlžovacia rúra a vysávač sú elektrické vodiče a nemali by sa ponárať do vody ani inej kvapaliny. Všetky diely po čistení dôkladne vysušte.

Pred čistením kefovacej hlavice s vysokým krútiacim momentom a mini elektrickej kefy vysávač vypnite, aby ste predišli zraneniu spôsobenému pohyblivými dielmi. Kefovacia hlavica s vysokým krútiacim momentom, zásobník na prach a filter musia byť pred použitím vysávača správne namontované.

Vysávač nepoužívajte na vysávanie horľavých ani zápalných kvapalín, ako sú napríklad benzín, bielidlo, amoniak a čistiace prostriedky, ani na vodu či iné kvapaliny.

Vysávač nepoužívajte na vysávanie odpadu zo sadrokartónu, popola (napr. popol z krbu) ani dymiacich či horiacich materiálov, ako sú napr. uhlie, cigaretové ohorky alebo zápalky.

Vysávač nepoužívajte na vysávanie ostrých ani pevných predmetov, ako sú napr. sklo, klince, skrutky alebo mince. Mohli by spôsobiť poškodenie výrobku.

Vlasy, voľné oblečenie, prsty a ďalšie časti tela udržiavajte ďalej od otvorov a pohyblivých častí vysávača. Sací otvor, predlžovaciu rúru ani iné príslušenstvo nesmerujte na oči ani uši, ani si ich nekladajte do úst.

Do otvorov na vysávači nekladajte žiadne predmety. Nepoužívajte vysávač so zablokovanými otvormi. Chráňte ich pred prachom, textilnými vláknami alebo inými predmetmi, ktoré by mohli znížiť prúdenie vzduchu.

Vysávač nepokladajte na stoličku, stôl ani iné nestabilné povrchy, pretože by mohlo dôjsť k poškodeniu výrobku alebo zraneniu osôb. Ak vysávač prestane fungovať z dôvodu prevrhnutia alebo poškodenia, obráťte sa na naše autorizované servisné stredisko. Nikdy sa nepokúšajte vysávač rozberať svojpomocne.

Pred používaním vysávača treba správne namontovať kryt zásobníka na prach, predbežný filter, zostavu cyklónu a filter. Ak vysávač neplánujete dlhšiu dobu používať, ako aj pred čistením a akoukoľvek údržbou alebo opravami, vysávač odpojte od napájania. Pri používaní vysávača na čistenie schodiska postupujte mimoriadne opatrne.

Varovanie pred nebezpečenstvom požiaru: Na filter vysávača nenanášajte žiadne vône. Tieto typy výrobkov zvyčajne obsahujú horľavé chemikálie, ktoré môžu spôsobiť podpalenie vysávača.

Batériu ani zariadenie NEVYSTAVUJTE ohňu, mohlo by dôjsť k výbuchu.

Batériu ani zariadenie NEVYSTAVUJTE vode, slanej vode ani iným kvapalinám, ani ich do nich neponárajte.

VAROVANIE: Nepoužívajte batériu ani nabíjačku od iných výrobcov.

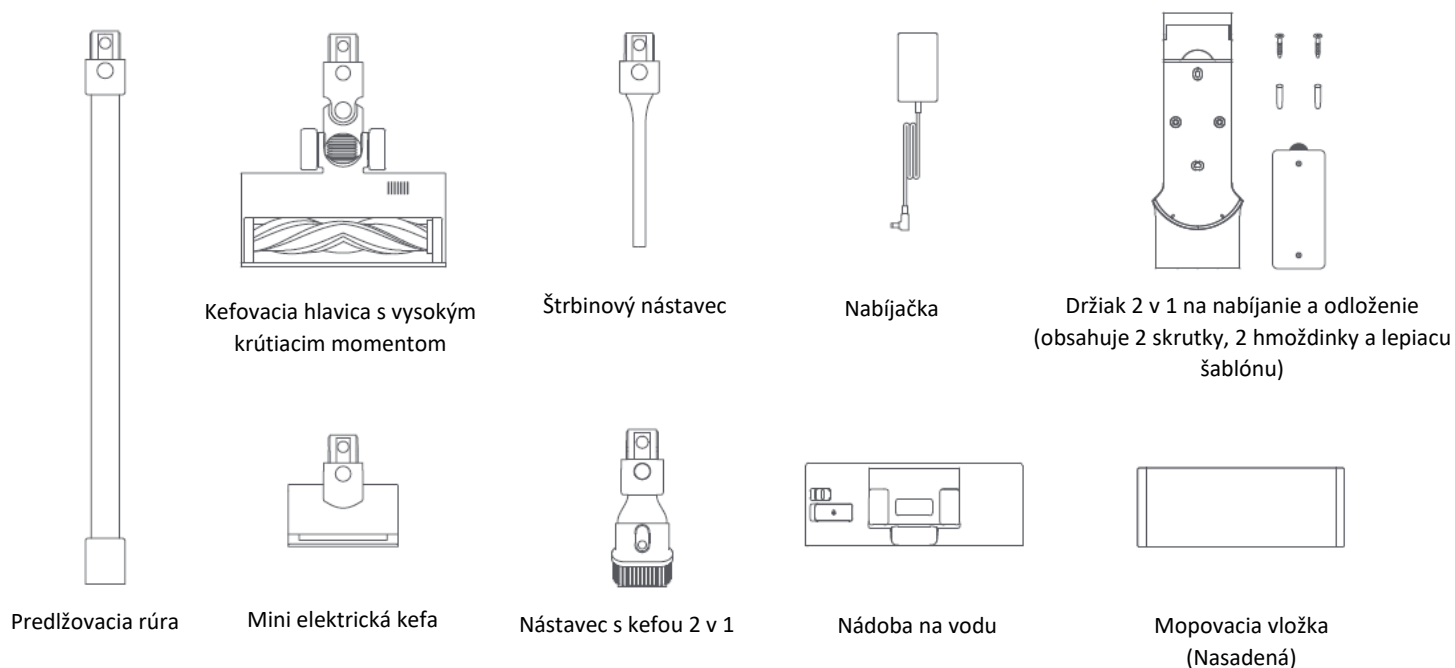
Používajte len s nabíjačkou BLJ24W308080P-V.

Používajte výhradne s batériou V2210-7S1P-BCA/V2210-7S1P-BWA.

Pri používaní vysávača dôsledne dodržiavajte pokyny uvedené v tomto návode na obsluhu. Za straty alebo poškodenia, ktoré vzniknú z dôvodu nesprávneho používania vysávača, zodpovedajú používatelia.

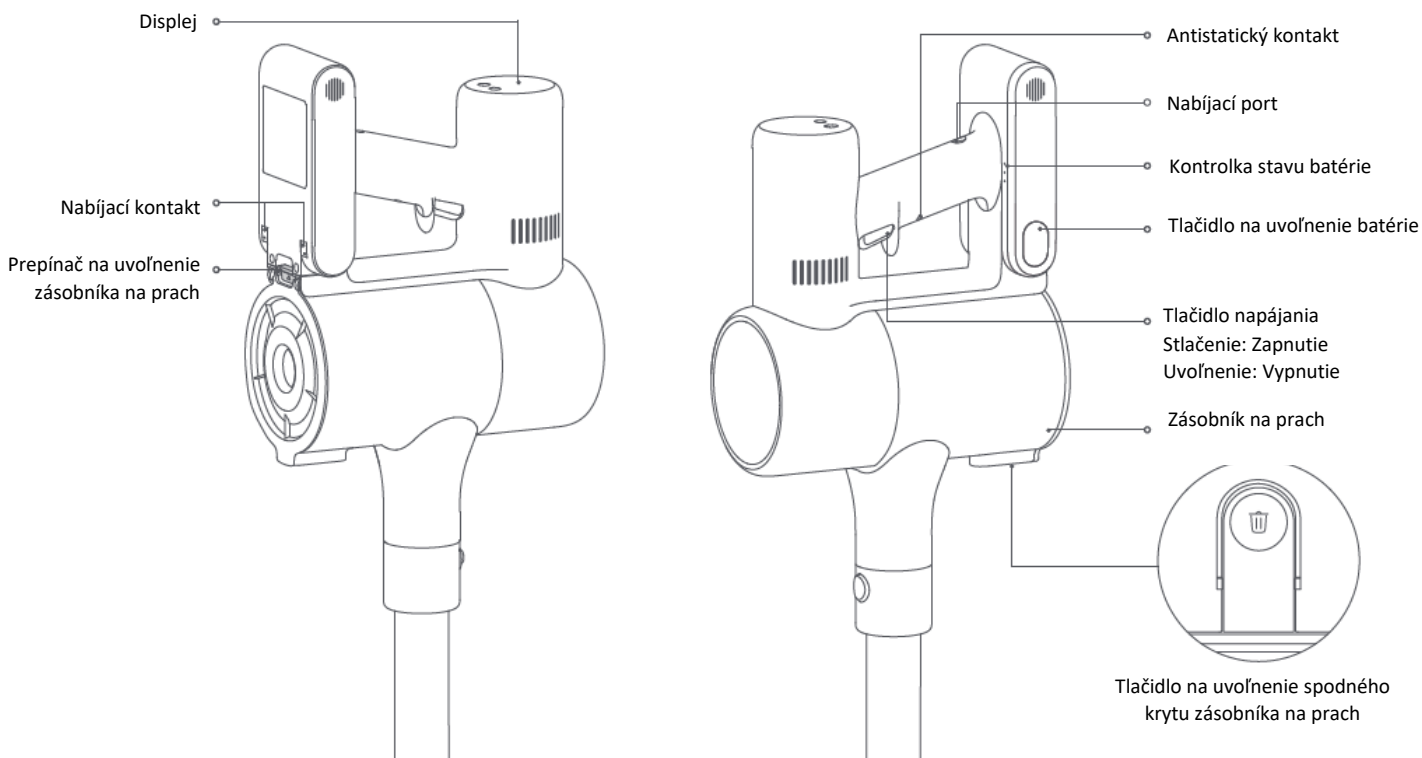
Opis výrobku

Zoznam príslušenstva

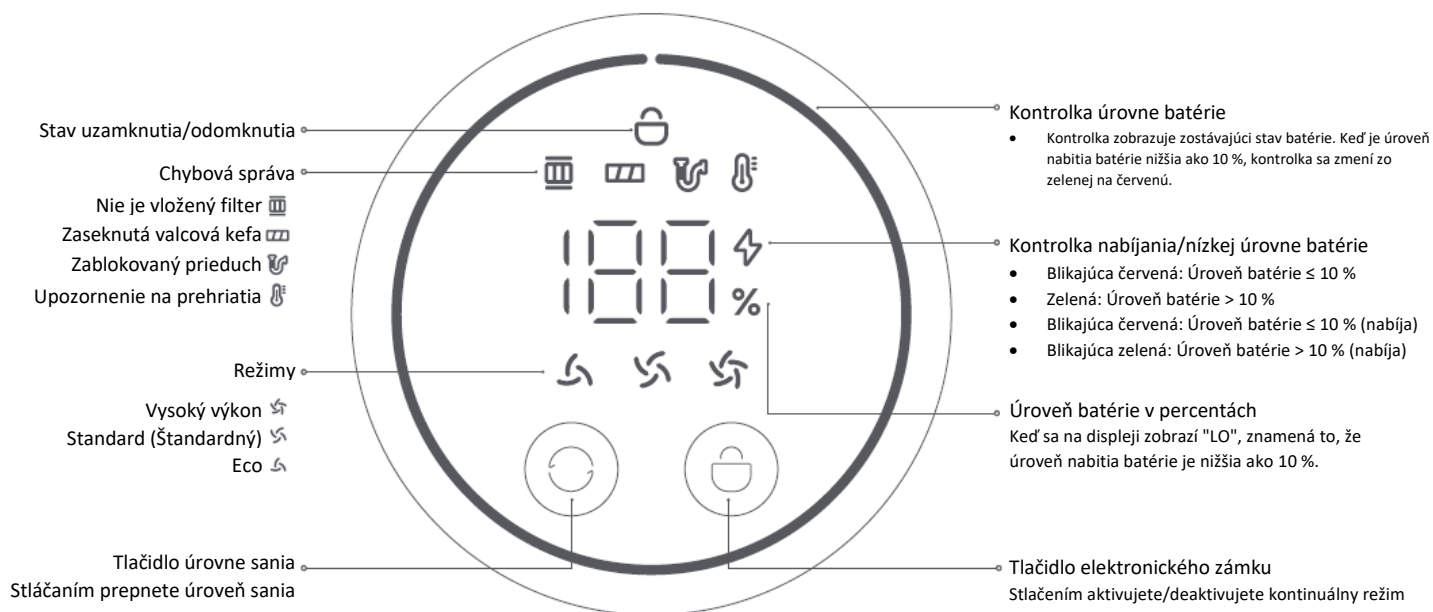


Poznámka: Ilustrácie výrobku, príslušenstva a používateľského rozhrania v návode na obsluhu slúžia len na referenčné účely. V dôsledku neustáleho vylepšovania výrobku sa jeho vzhľad a funkcie môžu líšiť.

Názov komponentu



Displej



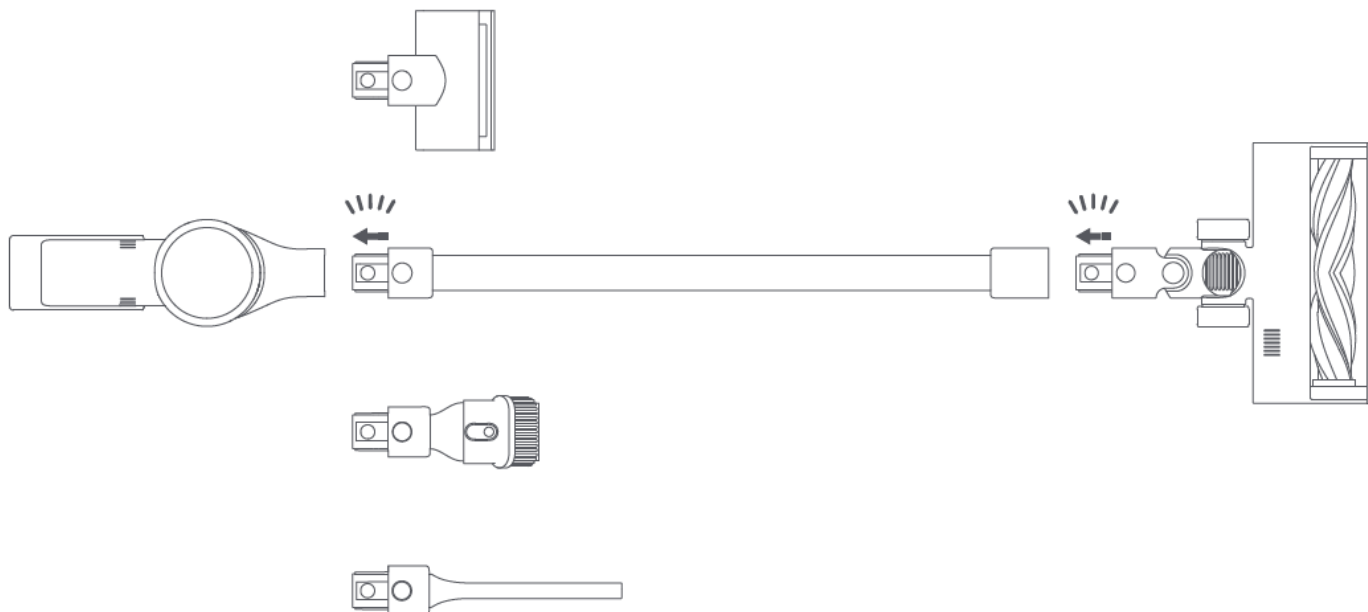
Poznámka: Ak vysávač zaregistruje poruchu, na displeji sa zobrazí chybová správa. Riešenie môžete vyhľadať v časti Riešenie porúch.

Montáž

Montáž príslušenstva na vysávač



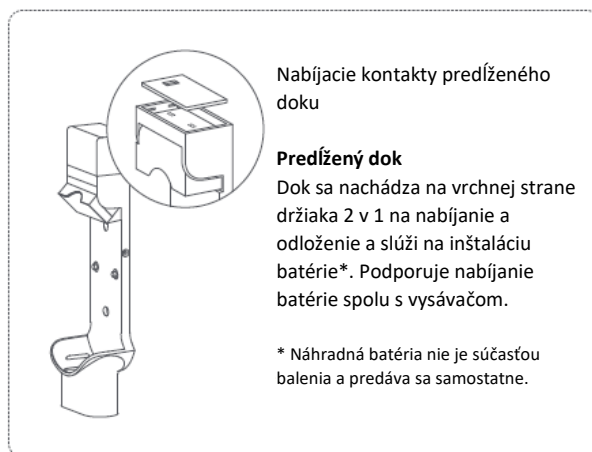
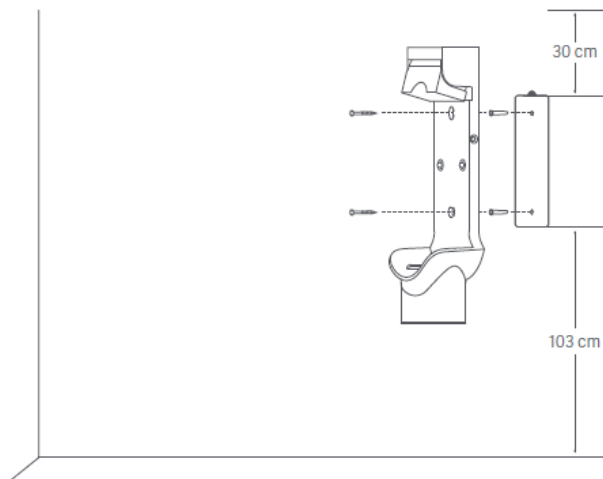
Zasúvajte, pokiaľ nezacvakne.



Poznámka: Mini elektrická kefa by sa nemala používať s predĺžovacou rúrou.

Montáž držiaka 2 v 1 na nabíjanie a odloženie

1. Držiak 2 v 1 na nabíjanie a odloženie by mal byť namontovaný na chladnom a suchom mieste v blízkosti elektrickej zásuvky. Pred montážou sa uistite, že v priestore priamo za miestom, kde bude držiak namontovaný, sa nenachádzajú žiadne drôty ani potrubia.
2. Spodok lepiacej šablóny by mal byť vyrovnaný a najmenej 1,03 m od zeme. Jeho horná časť by mala mať nad sebou najmenej 30 cm voľného priestoru.
3. Pomocou vrtačky s 8 mm vrtákom vyvrtajte otvor na každom vyznačenom mieste na lepiacej šablóne a následne do každého vyvrtaného otvoru zasuňte hmoždinku.
4. Otvory na uchytanie na držiaku 2 v 1 na nabíjanie a odloženie zarovnajte s otvormi na stene a držiak následne pripevnite na stenu pomocou priložených skrutiek.



Odporúčaná výška: Najmenej 1,03 metra od zeme

Nabíjanie

Kontrolka stavu batérie

Poznámka: ○ znamená vypnuté, ● znamená zapnuté a ☀ znamená blikajúce



Slabá batéria



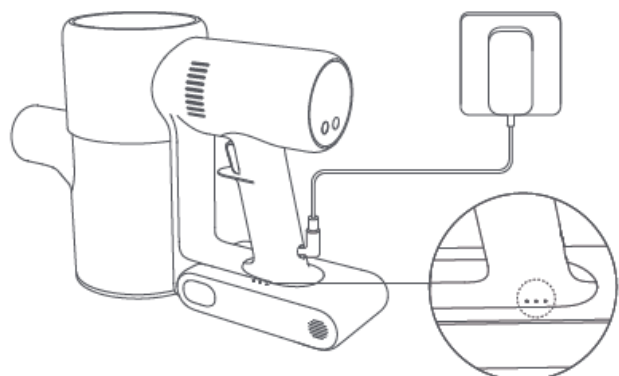
Takmer úplné nabitie



Nabitie do polovice



Úplné nabitie



Kontrolka stavu batérie

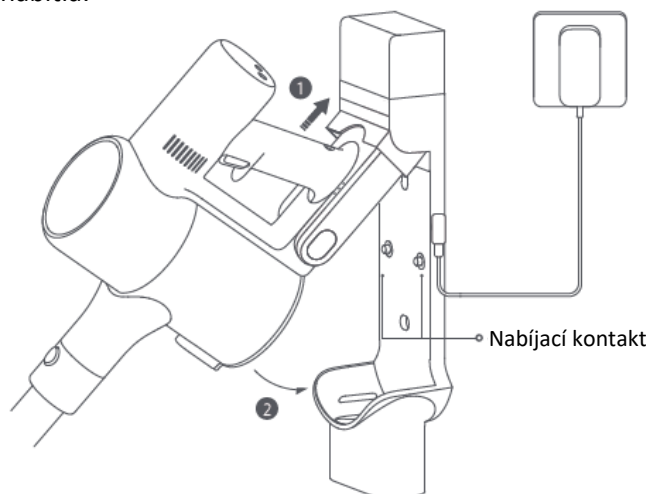
Nabíjanie vysávača pomocou nabíjačky

Po úplnom nabití vysávača sa kontrolka po 5 minútach vypne a vysávač sa následne prepne do režimu šetrenia energiou.

Displej

Číslo na displeji počas nabíjania predstavuje aktuálnu úroveň batérie v percentách. Ak sa zobrazí hodnota 100, batéria je úplne nabitá.

Keď sa vysávač nabíja, môžete stlačením tlačidla napájania aktivovať displej a skontrolovať aktuálne percento nabitia.




Poznámky:

- Pred prvým použitím vysávač úplne nabite. Bude to trvať asi 4 hodín.
- Vysávač sa počas nabíjania nesmie používať.
- Dlhodobé vysávanie na najvyššej úrovni sania spôsobí zahrievanie batérie, čo môže predĺžiť dobu potrebnú na nabitie. Pred nabíjaním je lepšie nechať vysávač 30 minút vychladnúť.

Spôsob použitia

Prepnutie úrovne sania

Stlačením tlačidla  môžete prepínať medzi úrovňami sania vysávača: Eco, Štandard a Turbo. Príslušná úroveň sania sa zobrazí na displeji.

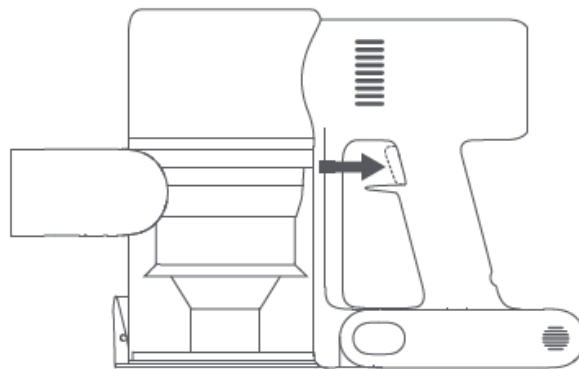
Poznámka: Po vypnutí a opätovnom zapnutí vysávača bude použitá naposledy nastavená úroveň sania.

Pracovné režimy

Vysávač podporuje dva pracovné režimy. Vyberte si požadovaný režim podľa svojich potrieb.



- Nekontinuálny režim

Podržaním vypínača vysávač spustíte, jeho uvoľnením zastavíte.

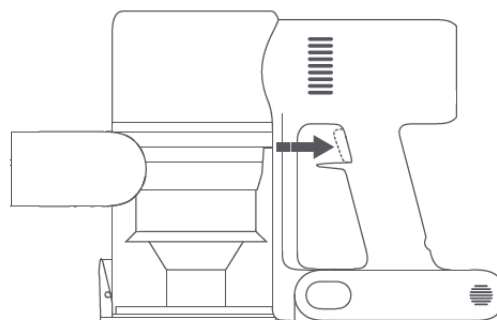
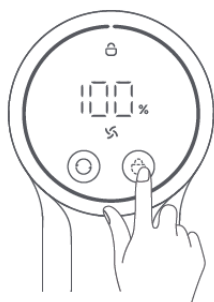


Nekontinuálny režim

- Kontinuálny režim

Stlačením tlačidla  povolíte kontinuálny režim. Následným stlačením vypínača vysávač zapnete. Ak chcete ukončiť kontinuálny režim, stlačte tlačidlo .

Po povolení kontinuálneho režimu môže vysávač bežať kontinuálne bez toho, aby ste museli držať vypínač. Vaše prsty tak zostávajú voľné.



Kontinuálny režim

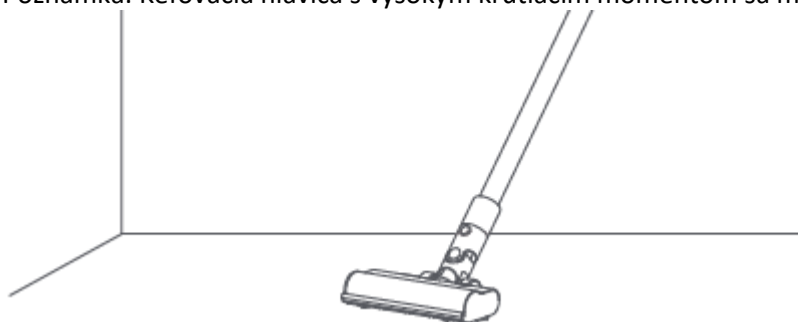
Poznámky:

- V kontinuálnom režime sa vysávač prepne do pohotovostného režimu po stlačení vypínača. Po jeho opätovnom stlačení sa prevádzka obnoví.
- Keď vysávač zostane v pohotovostnom režime dlhšie ako 10 sekúnd, jeho displej zhasne a kontinuálny režim sa následne ukončí.

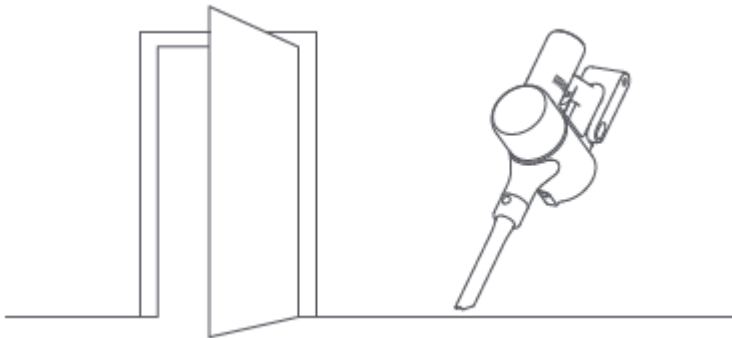
Používanie rôzneho príslušenstva

Kefovacia hlavica s vysokým krútiacim momentom: Na čistenie rôznych typov podláh, napríklad z dreva, mramoru, dlažby a kobercov.

Poznámka: Kefovacia hlavica s vysokým krútiacim momentom sa môže k vysávaču pripojiť priamo.



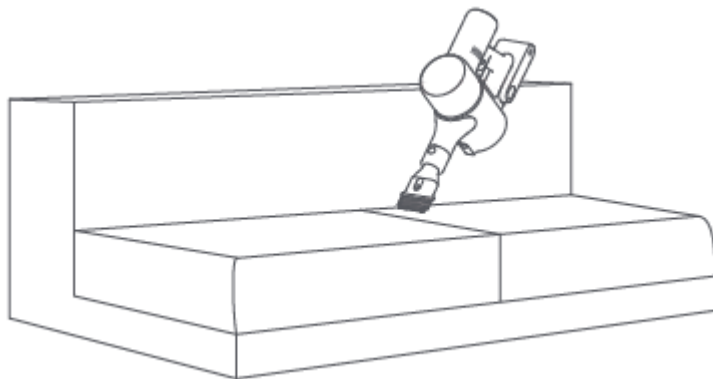
Štrbinový nástavec: Na vysávanie úzkych štrbín a miest okolo dverí, okien, soklov, rohov, schodov a pod.



Mini elektrická kefa: Na vysávanie nečistôt, srsti domácich zvierat a iných drobností zo sedačiek, postelnej bielizne a iných textilných povrchov.



Nástavec s kefou 2 v 1: Na vysávanie záclon, sedačiek, interiérov vo vozidlách, konferenčných stolíkov a pod.



Poznámky:

- Ak dôjde k zaseknutiu akejkoľvek rotujúcej časti, vysávač sa môže automaticky vypnúť. Odstráňte všetky zachytené cudzie predmety a pokračujte v používaní.
- Keď sa spustí ochrana prehriatiu batérie, vysávač automaticky prestane fungovať. Počkajte, kým sa teplota batérie nevráti do normálu, potom môžete pokračovať v používaní.

Používanie funkcie mopovania

Poznámky:

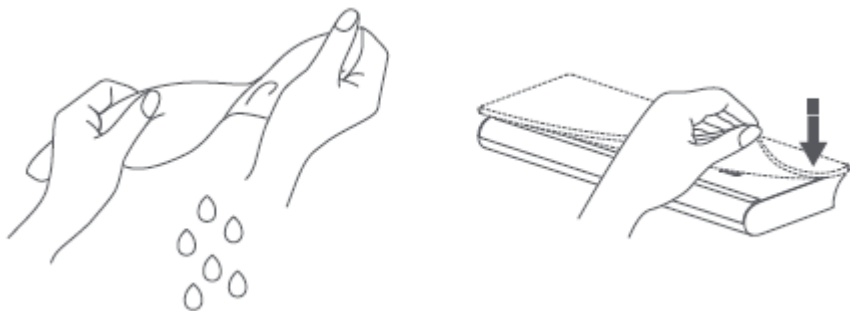
Nestúpajte na nádrž na vodu, mohla by sa trvalo poškodiť.

Pre dosiahnutie lepších výsledkov je vhodné silne znečistené podlahy pred mopovaním povysávať.

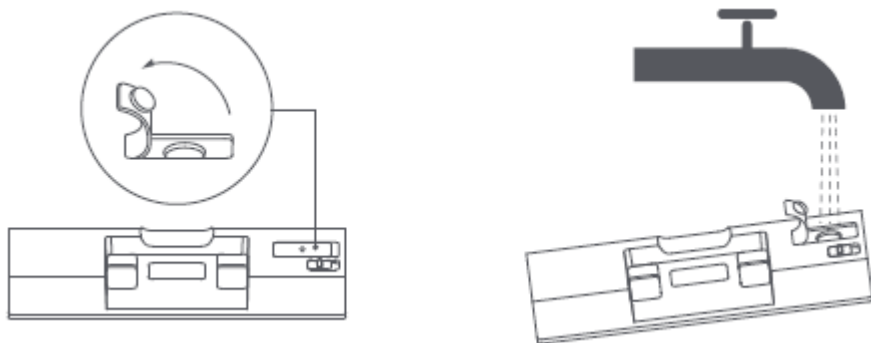
Funkciu mopovania nepoužívajte na koberci.

Nepoužívajte žiadne čistiace ani dezinfekčné prostriedky.

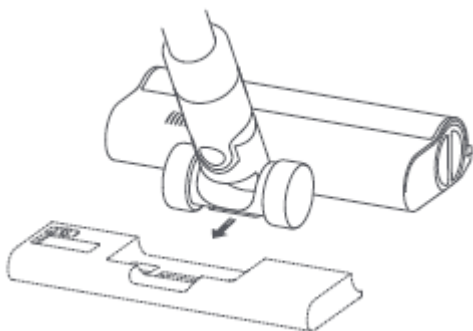
1. Mopovací vložku navlhčíte a po vyžmýkaní prebytočnej vody ju dôkladne pripevníte k spodnej strane nádrže na vodu.



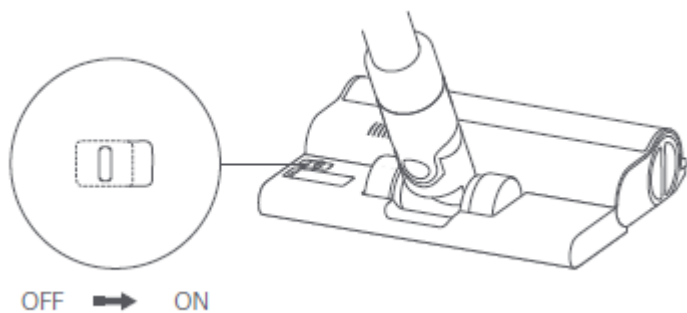
2. Otvorte viečko nádrže na vodu, nalejte zodpovedajúce množstvo čistej vody a viečko zatvorte.



3. Hlavicu s vysokým krútiacim momentom pripevníte k nádrži na vodu tak, že zarovnáte magnety na oboch dieloch, aby sa k sebe pritiahli.



4. Táto funkcia je určená na vysávanie a utieranie dlažieb a podláh z tvrdého dreva.



Poznámky:

- Za dávkovanie vody zodpovedá guľový ventil v nádrži na vodu. Guľôčka je pohyblivá a pri spúšťaní a zastavovaní môže vydávať zvuk pohybu. Je to normálne.
- Ak vysávač nepoužívate, jeho vypínač prepnite do polohy OFF.

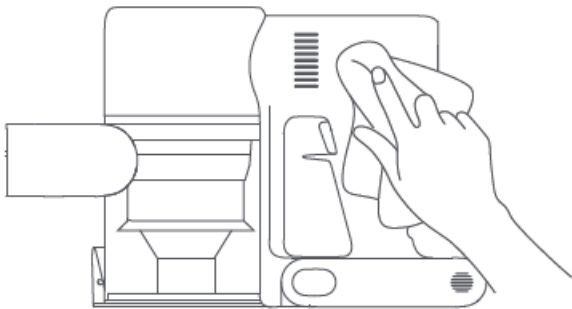
Starostlivosť a údržba

Upozornenia týkajúce sa používania

- Ak nechcete prísť o záruku, vždy používajte originálne náhradné diely.
- Ak dôjde k upchatiu filtra, predlžovacej rúry alebo kefovacej hlavice s vysokým krútiacim momentom, vysávač prestane po krátkej dobe fungovať. Aby ste obnovili jeho fungovanie, upchatý diel vyčistite.
- Ak nebudete vysávač dlhšiu dobu používať, úplne ho nabite, odpojte od napájania a odložte na studenom mieste s nízkou vlhkosťou, mimo dosahu priameho slnečného svetla. Aby ste predišli nadmernému vybitiu batérie, vysávač nabite aspoň raz za tri mesiace.

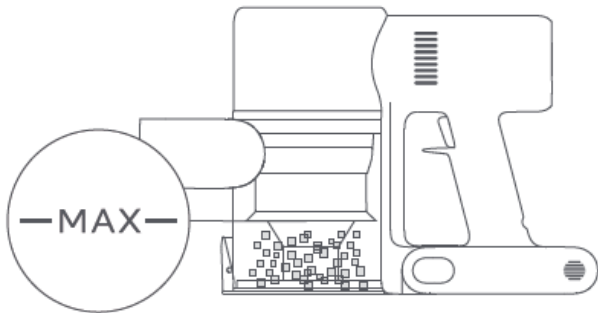
Čistenie vysávača

Vysávač vyutierajte mäkkou a suchou handrou.

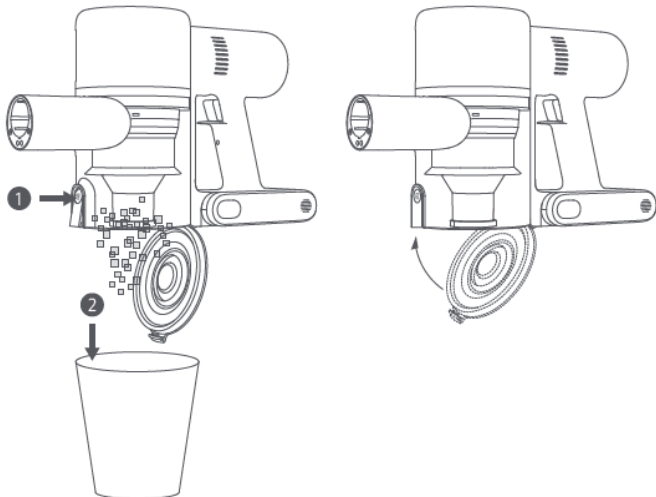


Čistenie zásobníka na prach, predbežného filtra a zostavy cyklónu

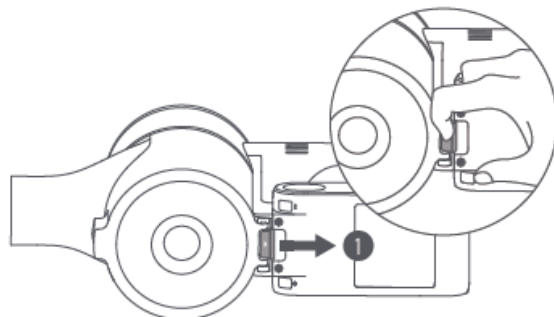
1. Ak bude zásobník na prach vo vysávači zaplnený po označenie „MAX“, čistiaca schopnosť vysávača sa zníži. Ak chcete výkon znova obnoviť, zásobník na prach včas vyprázdňte. Pred vyprázdňovaním zásobníka vysávač odpojte od napájania a nestláčajte jeho vypínač.



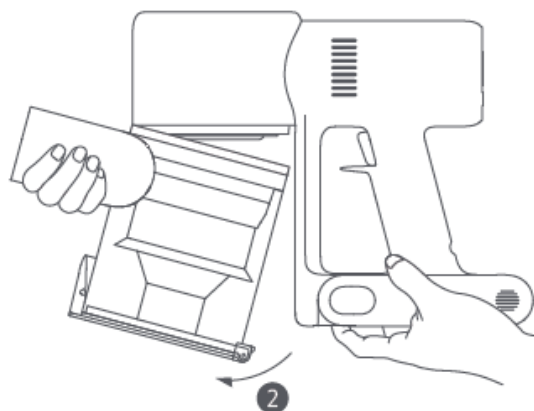
2. Stlačte uvoľňovacie tlačidlo na spodnom kryte zásobníka na prach a vyprázdňte jeho obsah.



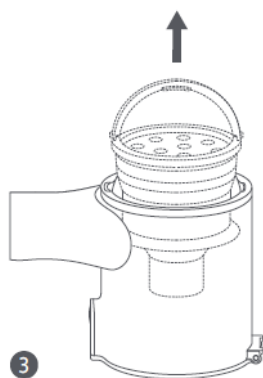
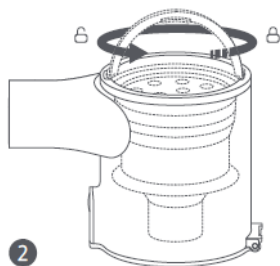
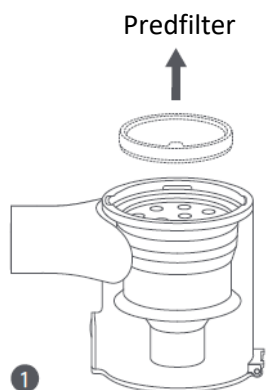
3. Stlačte tlačidlo na uvoľnenie zásobníka na prach v smere označenom na obrázku 1, potom zásobník opatrne vytiahnite z vysávača podľa obrázka 2.



Prepínač na uvoľnenie zásobníka na prach



4. Najprv vytiahnite predfilter filtra. Následne zdvihnite rukoväť zostavy cyklónu a otáčajte ju proti smeru hodinových ručičiek dovtedy, pokiaľ sa nezastaví. Potiahnutím vytiahnete zostavu cyklónu.



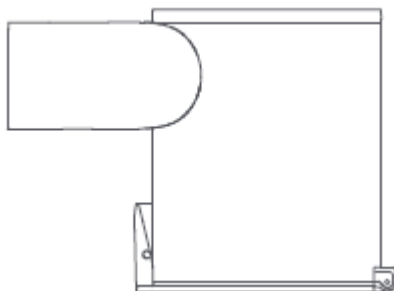
5. Prefilter, zostavu cyklónu a zásobník na prach preplachujte vodou dovedy, pokiaľ nebudú čisté. Následne každý diel odložte bokom a nechajte dôkladne vysušiť aspoň 24 hodín.



Prefilter



Zostava cyklónu

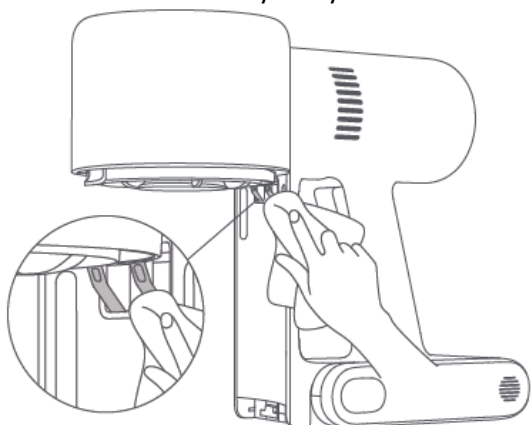


Zásobník na prach

Poznámky:

- Zásobník na prach treba prepláchnuť aspoň raz za mesiac.
- Prefilter a zostava cyklónu by sa mali čistiť každé 3 – 4 mesiace.

6. Ak sú kontakty na vysávači znečistené, poutierajte ich mäkkou handričkou.

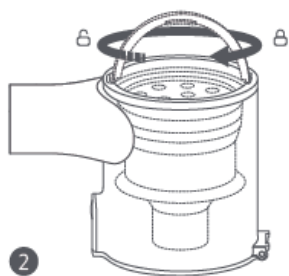
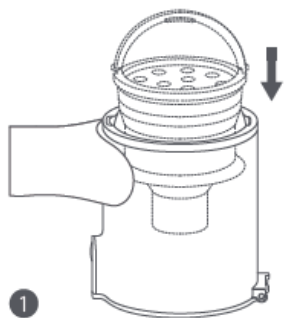


Poznámky:

- Na čistenie zásobníka na prach nepoužívajte rozpúšťadlá, leštidlá ani osviežovače vzduchu.
- Zásobník na prach, prefilter filter ani zostavu cyklónu neumývajte v umývačke riadu ani v práčke. Žiadny z dielov sa nepokúšajte sušiť v sušičke, rúre, mikrovlnnej rúre ani v blízkosti otvoreného ohňa.

Vloženie zásobníka na prach, predfiltra a zostavy cyklónu

1. Zostavu cyklónu vložte vertikálne do zásobníka na prach. Skontrolujte, či je rukoväť zostavy cyklónu zarovnaná so štrbinou na ľavej strane zásobníka na prach. Rukoväť otáčajte v smere hodinových ručičiek dovedy, pokiaľ nedôjde k jej uzamknutiu. Následne ju preklopte nadol.
2. Prefilter filtra vložte prednou stranou smerom nahor do zostavy cyklónu.



Predfilter



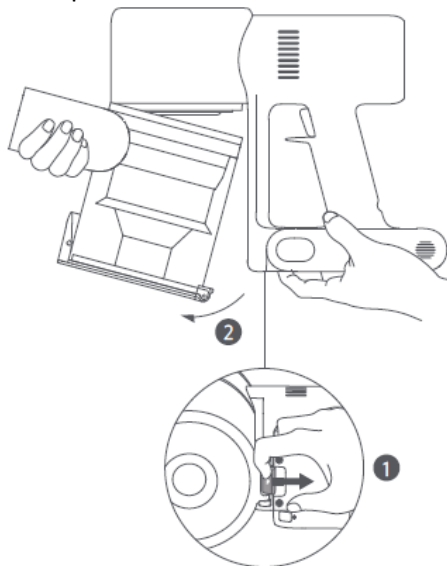
3. Zásobník na prach mierne nakloňte tak, aby bola jeho štrbina zarovnaná so svorkou na vysávači. Zásobník následne opatrne zatlačte, kým nezacvakne na svoje miesto.



Zasúvajte, pokiaľ nezacvakne.

Čistenie filtra

1. Podľa obrázka vytiahnite zásobník na prach.

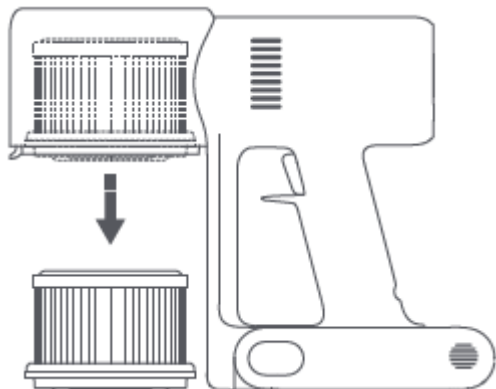


Prepínač na uvoľnenie zásobníka na prach

Poznámky:

- Filter odporúčame čistiť raz za 4 až 6 mesiacov.
- Filter sa odporúča vymieňať každých 6 až 12 mesiacov podľa aktuálneho stavu používania filtra.

2. Filter vyberte z vysávača potiahnutím smerom nadol, ako je znázornené na obrázku.



3. Filter vyčistíte čistou vodou. Filter otočte o 360°, aby ste dôkladne odstránili všetok prach, ktorý sa zachytil v filtri. Aby ste odstránili nadmerné znečistenie, niekoľkokrát klepnite na filter.



Poznámky:

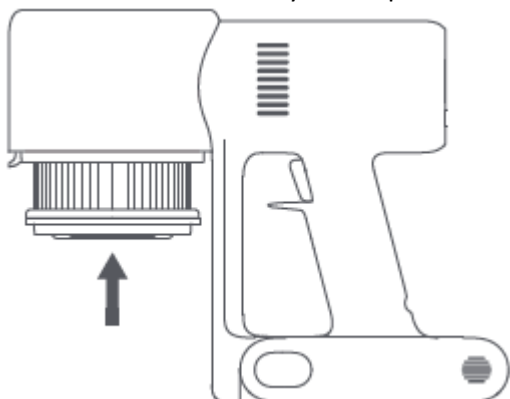
- Na čistenie filtra používajte iba čistú vodu. Nepoužívajte saponát.
- Filter sa nepokúšajte čistiť kefkou ani prstom.

4. Filter nechajte dôkladne vysušiť aspoň 24 hodín.



Vloženie filtra

1. Filter vložte do vysávača podľa obrázka a mierne ho zatlačte.

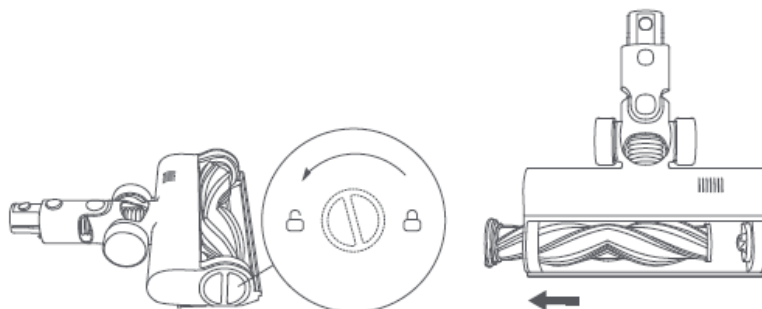


2. Zásobník na prach vložte späť.

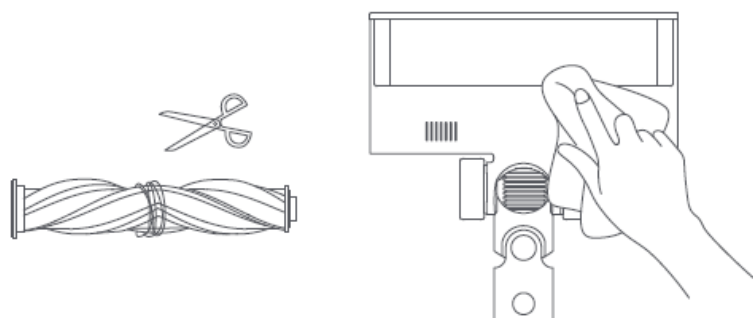


Čistenie hlavice s vysokým krútiacim momentom

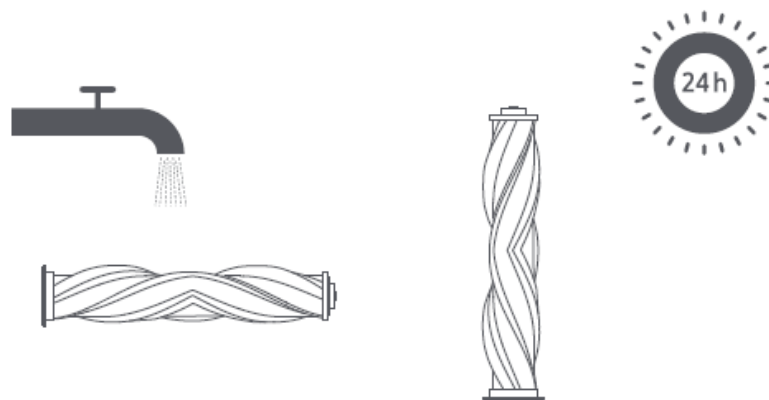
1. Otáčajte zámok v protismere hodinových ručičiek dovtedy, pokiaľ sa nezastaví. Následne z kefovacej hlavice s vysokým krútiacim momentom vytiahnite valcovú kefu.





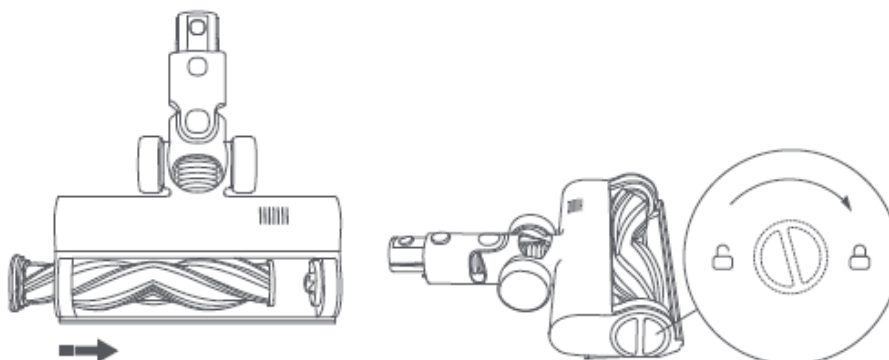
2. Nožnicami rozstrihajte a povytahujte všetky vlasy a iné nečistoty, ktoré sú omotané okolo valcovej kefy. Zo štrbiny vyutierajte nahromadený prach a plastový kryt vyčistite pomocou suchej handričky alebo papierovej utierky.



3. Po dlhodobom používaní sa valcová kefa môže znečistiť a mala by sa vymývať. Po umytí nechajte valcovú kefu dôkladne vysušiť. Postavte ju do vzpriamenej polohy na dobre vetrané miesto aspoň na 24 hodín.

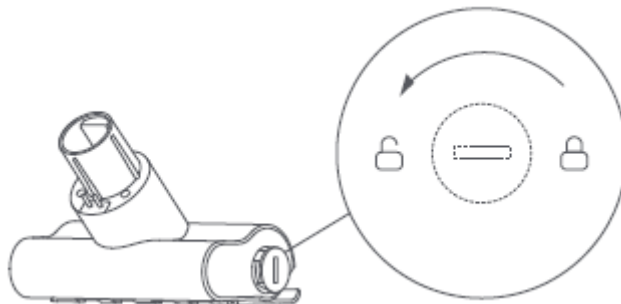


4. Uistite sa, že je valcová kefa úplne suchá, a potom zarovnajzte zámok na hornej strane valcovej kefy so symbolom , čím ju opäť nasadíte. Otočte zámok v smere hodinových ručičiek na , aby ste valcovú kefu nasadili na miesto.

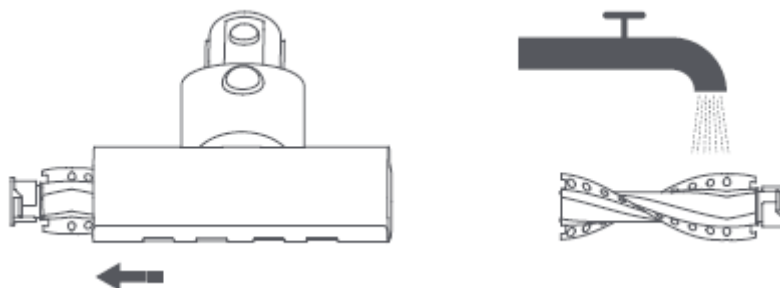


Čistenie mini elektrickej kefy

1. Pomocou vhodného nástroja točte zámkom v protismere hodinových ručičiek, kým nezačujete cvaknutie.



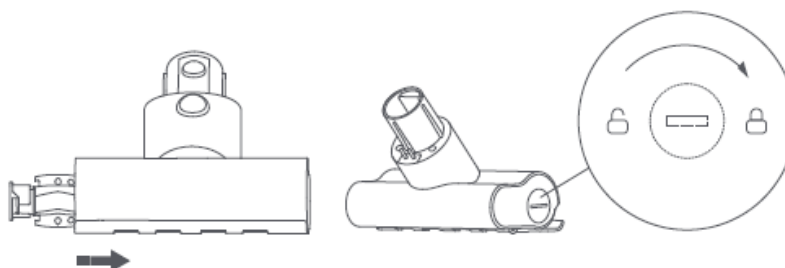
2. Po odomknutí valcovej kefy ju vytiahnite z mini elektrickej kefy a následne ju opláchnite a vyčistite.



3. Po umytí nechajte valcovú kefu dôkladne vysušiť. Postavte ju do vzpriamenej polohy na dobre vetrané miesto aspoň na 24 hodín.

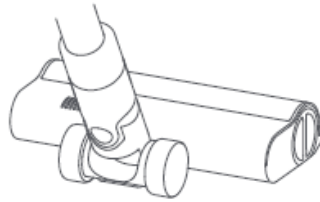


4. Po vyschnutí valcovú kefu nasadte späť v opačnom poradí ako pri demontáži.

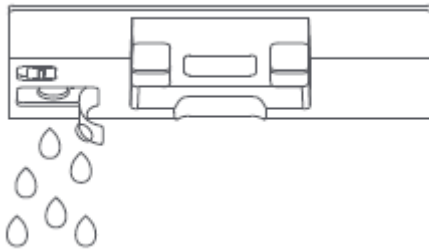


Čistenie nádrže na vodu a mopovacej vložky

1. Nádrž na vodu posuňte nadol a odpojte od hlavice s vysokým krútiacim momentom.



2. Nádrž na vodu vyprázdnite.



3. Mopovaci vložku odstráňte z nádrže na vodu.



4. Mopovaci vložku vyčistite a vysušte.



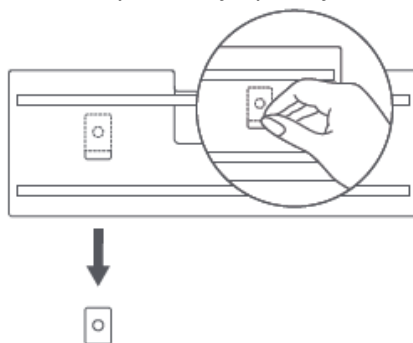
Poznámky:

- Aby ste predišli zaneseniu plesní alebo pretrvávajúcemu zápachu, keď sa vysávač nabíja alebo nepoužíva, vyberte nádrž na vodu a zvyšnú vodu vypustite.
- Po mopovaní vyberte mopovaciú podložku a vyčistite ju, aby ste predišli upchatiu odtoku vody špinavou vodou.
- V záujme zaistenia optimálneho výkonu čistenia by ste mali opotrebovanú alebo poškodenú mopovaciú vložku, ktorá už nedrží na nádrži na vodu, vymeniť.

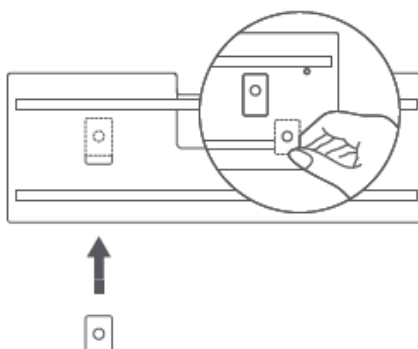
Filter dávkovača vody

Ak nádrž na vodu dávkuje vodu príliš pomaly alebo ak dôjde k jej upchatiu, filter dávkovača vody treba vymeniť. Ak chcete zaistiť optimálnu účinnosť mopovania, odporúčame vymeniť filtre dávkovača vody raz za 3 až 6 mesiacov, a to v závislosti od kvality vody a frekvencie používania.

1. Prstami vysuňte staré filtre dávkovača vody na ľavej a pravej strane každej štrbiny.



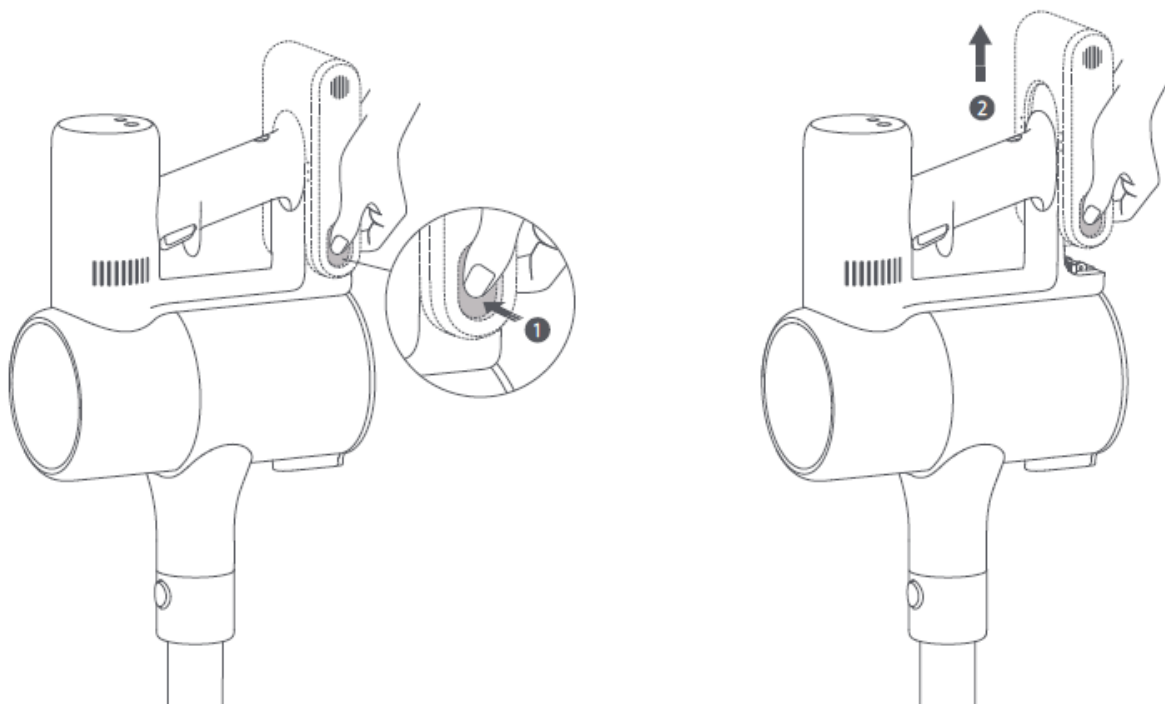
2. Vložte nové filtre dávkovača vody a skontrolujte, či sú vložené správne.



Batéria

Vysávač obsahuje vyberateľnú nabíjateľnú lítium-iónovú batériu s obmedzeným počtom nabíjacích cyklov. Po dlhodobom používaní sa batéria môže nadmerne rýchlo vybíjať. V takomto prípade dosiahla koniec svojej prevádzkovej životnosti a bude potrebné ju vymeniť.

1. Batériu vyberiete stlačením tlačidla na uvoľnenie batérie a jej vytiahnutím doprava podľa obrázka.
2. Vložte novú batériu.




Technické parametre


Bezšnúrový vysávač			
Model	B207	Menovité napätie	25,2 V =
Nabíjacie napätie	30,8 V =	Kapacita batérie	3000 mAh (nominálna kapacita) 2800 mAh (menovitá kapacita)
Menovitý príkon	425 W	Kapacita zásobníka na prach	0,6 l
Doba nabíjania	Približne 4 hod.	Čistá hmotnosť	1,7 kg
Rozmery zariadenia	1286 × 214 × 256 mm	Čistá hmotnosť (s príslušenstvom)	4,2 kg
Kefovacia hlavica s vysokým krútiacim momentom		Mini elektrická kefa	
Model	VMH1	Model	VTV104B
Menovitý príkon	40 W	Menovitý príkon	20 W
Menovité napätie	25,2 V =	Menovité napätie	25,2 V =
Nabíjačka			
Výrobca	Zhongshan Baolijin Electronic Co., Ltd.	Priemerná účinnosť v aktívnom stave	87,5 %
Model	BLJ24W308080P-V	Účinnosť pri nízkom zaťažení (10 %)	77,9 %
Vstup	100 – 240 V ~ 50/60 Hz 0,8 A	Spotreba bez zaťaženia	0,10 W
Výstup	30,8 V = 0,8 A		
Nabíjateľná lítiovo-iónová batéria			
Model	V2210-7S1P-BCA/V2210-7S1P-BWA	Menovitá kapacita	3000 mAh
Menovité napätie	25,2 V =	Menovitá kapacita	2800 mAh
Energia	70,56 Wh		

Informácie o súlade s nariadeniami

Vyhlásenie o zhode EÚ

	<p>My, spoločnosť Dreame (Tianjin) Information Technology Co., Ltd., týmto vyhlasujeme, že toto zariadenie je v súlade s požiadavkami platných smerníc a európskych noriem, ako aj ich dodatkov. Úplné znenie vyhlásenia o zhode EÚ je k dispozícii na nasledujúcej internetovej adrese: http://www.mi.com/global/service/support/declaration.html</p> <p>Podrobnejší elektronický návod na obsluhu nájdete na stránke www.mi.com/global/service/userguide</p>
---	---

Informácie o OEEZ

	<p>Všetky výrobky označené týmto symbolom patria medzi odpad z elektrických a elektronických zariadení (OEEZ podľa smernice Európskeho parlamentu a Rady 2012/19/EÚ) a nemali by sa vyhadzovať spolu s netriedeným komunálnym odpadom. Namiesto toho by ste mali v záujme ochrany ľudského zdravia a životného prostredia odovzdať odpad zo svojho zariadenia na zbernom mieste určenom na recykláciu odpadu z elektrických a elektronických zariadení zriadenom vládnymi alebo miestnymi orgánmi. Správna likvidácia a recyklácia pomôžu predchádzať potenciálnym negatívnym dôsledkom na životné prostredie a na ľudské zdravie. Viac informácií o danom mieste, ako aj o podmienkach takýchto zberných miest, získate u predajcu alebo u miestnych úradov.</p>
---	---

Bezpečnostné opatrenia pri používaní batérie





- Lítiovo-iónová batéria obsahuje látky, ktoré sú škodlivé pre životné prostredie. Pred likvidáciou vysávača z neho najprv vyťahnite batériu a následne ho zlikvidujte alebo recyklujte v súlade s miestnymi zákonmi a predpismi krajiny alebo regiónu, v ktorom sa používa.
- Pri nevhodnom používaní môže z batérie vytiecť kvapalina. Tejto kvapaliny sa nedotýkajte, hrozí podráždenie alebo popáleniny. Ak dôjde ku kontaktu, postihnuté miesto opláchnite vodou. Ak dôjde ku kontaktu kvapaliny s očami, vyhľadajte lekársku pomoc.

Riešenie porúch

Problém	Možná príčina	Riešenie
Vysávač nefunguje.	Batéria je úplne alebo čiastočne vybitá.	Vysávač úplne nabite a môžete pokračovať v používaní.
	Z dôvodu zablokovania sa aktivoval režim ochrany pred prehriatím.	Odstráňte prípadné prekážky a po vychladnutí vysávač znovu zapnite.
	Upchatý sací otvor alebo prieduch.	Uvoľnite zablokovaný sací otvor alebo prieduch.
Zníženie sacieho výkonu.	Zásobník na prach je plný a/alebo filter je upchatý.	Vyprázdnite zásobník na prach a vyčistite filter.
	Je zapchatá tyč kefovacej hlavice s vysokým krútiacim momentom, predlžovacia rúra alebo iné časti.	Odstráňte prípadné prekážky z tyče kefovacej hlavice s vysokým krútiacim momentom, predlžovacej rúry alebo iných častí.
Motor vydáva nezvyčajný hluk.	Hlavný sací otvor alebo predlžovacia rúra sú upchaté.	Uvoľnite upchatý hlavný sací otvor alebo predlžovaciu rúru.
Po zapnutí vysávača svieti prvá kontrolka načerveno.	Poškodená batéria.	Obráťte sa na oddelenie popredajných služieb a dohodnite si údržbu.
Pri nabíjaní vysávača bliká prvá kontrolka načerveno.	Nekompatibilná nabíjačka.	Na nabíjanie vysávača používajte iba originálnu nabíjačku.
Kontrolka batérie sa počas nabíjania nezsvieti.	K vysávaču nie je pripojená nabíjačka.	Skontrolujte, či je nabíjačka pripojená správne.
	Batéria je plne nabitá a prepla sa do režimu spánku.	Vysávač sa počas nabíjania môže normálne používať.
	Ak problém stále pretrváva aj po vylúčení vyššie uvedených dvoch možností, požiadajte o pomoc oddelenie popredajných služieb.	
Batéria sa nabíja pomaly.	Teplota batérie je príliš nízka alebo príliš vysoká.	Počkajte, kým sa teplota batérie nevráti do normálu, potom môžete pokračovať v používaní.
Nádrž na vodu nedávkuje vodu alebo ju dávkuje pomaly.	Upchatý filter dávkovača vody.	Filter dávkovača vody vyčistite alebo vymeňte.
	Mopovacia vložka je znečistená.	Mopovaciu vložku vyčistite alebo vymeňte.

Ikona chyby

Ak vysávač nefunguje správne, na displeji sa zobrazí chybová správa. Riešenie vyhľadajte podľa chybovej správy v tabuľke riešenia porúch uvedenej nižšie.

Ikona chyby	Chybová správa	Riešenie
	Zablokovaný prieduch	Uvoľnite upchatý zásobník na prach, predlžovací rúru a/alebo kefovaciú hlavicu s vysokým krútiacim momentom.
	Zaseknutá valcová kefa	Postupujte podľa pokynov v odseku „Čistenie kefovacej hlavice s vysokým krútiacim momentom“ v časti Starostlivosť a údržba, kde je uvedené, ako vyčistiť vlasy a iné nečistoty zachytené vo valcovej kefe.
	Upozornenie na prehriatia	Počkajte, kým sa teplota batérie nevráti do normálu, potom môžete pokračovať v používaní.
	Nie je vložený filter	Skontrolujte, či sú filter a predfilter vložené správne.

Ak sa na displeji zobrazí niektorý z chybových kódov E0 až E4, obráťte sa na popredajný servis, ktorý zabezpečí opravu.

VYHLÁSENIE O ZÁRUKU

TÁTO ZÁRUKA VÁM PRIZNÁVA ŠPECIFICKÉ PRÁVA. MÔŽETE MAŤ AJ INÉ PRÁVA PRIZNANÉ ZÁKONMI VAŠEJ KRAJINY, PROVINIE ALEBO ŠTÁTU. V NIEKTORÝCH KRAJINÁCH, PROVINCIÁCH ALEBO ŠTÁTOCH MÔŽU SPOTREBITEĽSKÉ ZÁKONY PREDPISOVAŤ MINIMÁLNE TRVANIE ZÁRUKY. POKIAĽ TO ZÁKON NEPOVOĽUJE INAK, SPOLOČNOSŤ XIAOMI NEVYLUČUJE, NEOBMEDZUJE ANI NEPOZASTAVUJE PRÁVA, KTORÉ VÁM MÔŽU BYŤ PRIZNANÉ. ABY STE ÚPLNE POROZUMELI SVOJIM PRÁVAM, ODPORUČAME VÁM INFORMOVAŤ SA O ZÁKONOCH VAŠEJ KRAJINY, PROVINIE ALEBO ŠTÁTU.

1. OBMEDZENÁ ZÁRUKA NA VÝROBOK

Spoločnosť XIAOMI zaručuje, že v priebehu záručnej doby sa na výrobkoch nevyskytnú chyby v materiáloch a spracovaní pri normálnom používaní a používaní v súlade s príslušným návodom na obsluhu výrobku.

Trvanie a podmienky právnych záruk určujú príslušné miestne zákony. Viac informácií o výhodách spotrebiteľských záruk sa dozviete na oficiálnej webovej stránke spoločnosti Xiaomi <https://www.mi.com/en/service/warranty/>.

Spoločnosť Xiaomi zaručuje pôvodnému kupujúcemu, že v priebehu obdobia uvedeného vyššie sa pri normálnom používaní na jej výrobkoch značky Xiaomi nevyskytnú chyby v materiáloch a spracovaní.

Spoločnosť Xiaomi nezaručuje, že prevádzka výrobku bude nepretržitá alebo bezchybná.

Spoločnosť Xiaomi nezodpovedá za poškodenia, ku ktorým došlo pri nedodržaní pokynov týkajúcich sa používania výrobku.

2. NÁPRAVNÉ PROSTRIEDKY

Ak sa zistí chyba hardvéru a spoločnosť Xiaomi prijme v rámci záručnej doby platnú reklamáciu, spoločnosť Xiaomi buď (1) bezplatne opraví výrobok, (2) vymení výrobok, alebo (3) vráti sumu za výrobok po odpočítaní prípadných prepravných nákladov.

3. AKO ZÍSKAŤ ZÁRUČNÝ SERVIS

Ak chcete získať záručný servis, musíte výrobok doručiť v originálnom balení alebo v podobnom balení, ktoré zabezpečí adekvátnu ochranu výrobku, na adresu uvedenú spoločnosťou Xiaomi. S výnimkou prípadov, ktoré sú zakázané platnými zákonmi, môže spoločnosť Xiaomi od vás pred poskytnutím záručného servisu vyžadovať predloženie dokladov alebo dokladu o kúpe a/alebo splnenie registračných požiadaviek.

4. VÝNIMKY A OBMEDZENIA

Pokiaľ spoločnosť Xiaomi nestanovila inak, táto obmedzená záruka sa vzťahuje iba na výrobok vyrobený spoločnosťou alebo pre spoločnosť Xiaomi, ktorý sa dá identifikovať pomocou ochranných známk, obchodného názvu alebo loga „Xiaomi“ alebo „Mi“.

Obmedzená záruka sa nevzťahuje na akékoľvek (a) poškodenie spôsobené zásahom prírody alebo vyššej moci, ako napríklad bleskom, tornádom, záplavou, požiarom, zemetrasením alebo inými vonkajšími príčinami; (b) poškodenie spôsobené nedbanlivosťou; (c) poškodenie spôsobené používaním na komerčné účely; (d) poškodenie spôsobené zmenami alebo modifikáciami akýchkoľvek častí výrobku; (e) poškodenie spôsobené používaním výrobku s inými výrobkami, ktoré nie sú značky Xiaomi; (f) poškodenie spôsobené nehodou, zneužitím alebo nesprávnym použitím; (g) poškodenie spôsobené používaním výrobku mimo rozsahu povoleného alebo zamýšľaného používania stanoveného spoločnosťou Xiaomi alebo používaním nesprávneho napätia alebo napájacieho zdroja; alebo (h) poškodenie spôsobené servisom (vrátane vylepšenia a rozšírenia) akoukoľvek osobou, ktorá nie je zástupcom spoločnosti Xiaomi.

Za zálohovanie údajov, softvéru alebo iných materiálov, ktoré si ukladáte alebo uchováate vo výrobku, zodpovedáte vy sami. Je pravdepodobné, že počas servisu dôjde k strate alebo preformátovaniu údajov, softvéru alebo iných materiálov v rámci zariadenia. Spoločnosť Xiaomi nezodpovedá za takéto poškodenie alebo stratu. Žiadny predajca, zástupca ani zamestnanec spoločnosti Xiaomi nemá oprávnenie na akékoľvek úpravy, rozširovanie alebo dopĺňanie tejto obmedzenej záruky. Ak sa niektorá podmienka považuje za nezákonnú alebo nevymáhateľnú, zákonnosť alebo vymáhateľnosť zostávajúcich podmienok tým nie je dotknutá.

Popredajné služby môžu byť obmedzené na krajinu alebo región, kde bol výrobok pôvodne zakúpený, okrem prípadov, kedy to zakazuje zákon, alebo inak určuje spoločnosť Xiaomi.

Na výrobky, ktoré neboli riadne dovezené a/alebo neboli riadne vyrobené spoločnosťou Xiaomi a/alebo neboli riadne získané od spoločnosti Xiaomi alebo oficiálneho predajcu spoločnosti Xiaomi, sa tieto záruky nevzťahujú. Na základe platných zákonov môžete mať nárok na záruky od neoficiálneho predajcu, ktorý výrobok predal. Preto vám spoločnosť Xiaomi odporúča, aby ste sa obrátili na predajcu, od ktorého ste si výrobok zakúpili.

Tieto záruky sa nevzťahujú na Hongkong a Taiwan.

5. PREDPOKLADANÉ ZÁRUKY

S výnimkou prípadov, ktoré sú zakázané platnými zákonmi, majú všetky predpokladané záruky (vrátane záruk predajnosti a vhodnosti na konkrétny účel) obmedzené trvanie maximálne počas doby tejto obmedzenej záruky. Niektoré jurisdikcie neumožňujú obmedzenia trvania predpokladanej záruky, a preto sa vyššie uvedené obmedzenie nebude v týchto prípadoch uplatňovať.

6. OBMEDZENIE ŠKÔD

S výnimkou prípadov, ktoré sú zakázané platnými zákonmi, nezodpovedá spoločnosť Xiaomi za akékoľvek škody spôsobené nehodami, nepriame, špeciálne alebo následné škody vrátane, no nie výlučne, straty ziskov, príjmov alebo údajov, škody vyplývajúce z akéhokoľvek porušenia výslovných alebo predpokladaných záruk alebo podmienok alebo podľa akejkoľvek inej právnej teórie dokonca aj v prípade, ak spoločnosť Xiaomi bola informovaná o možnosti takýchto škôd. Niektoré jurisdikcie neumožňujú vylúčenie alebo obmedzenie špeciálnych, nepriamych alebo následných škôd, takže vyššie uvedené obmedzenia alebo vylúčenia sa na vás nemusia vzťahovať.

7. KONTAKTY SPOLOČNOSTI XIAOMI

Zákazníci môžu navštíviť webovú stránku: <https://www.mi.com/en/service/warranty/>

Kontaktnou osobou pre služby po predaji môže byť akákoľvek osoba z autorizovanej servisnej siete spoločnosti Xiaomi, autorizovaní distribútori alebo predajca, u ktorého ste si výrobok zakúpili. V prípade pochybností kontaktujte príslušnú osobu, ktorú vám odporučí spoločnosť Xiaomi.

Ďalšie informácie získate na stránke www.mi.com

Vyrobené pre: Xiaomi Communications Co., Ltd.

Výrobca: Dreame (Tianjin) Information Technology Co., Ltd. (súčasť ekosystému Mi)

Adresa: Room 2112-1-1, South District, Finance and Trade Center, No. 6975 Yazhou Road, Dongjiang Bonded Port Area, Tianjin Pilot Free Trade Zone, Tianjin, Čína

Vyrobené v Číne

B207-EU-A00 09/2022

Dovozca:

Mystical, a.s.

Tomášikova 50/B, 831 04 Bratislava, IČO 36280518