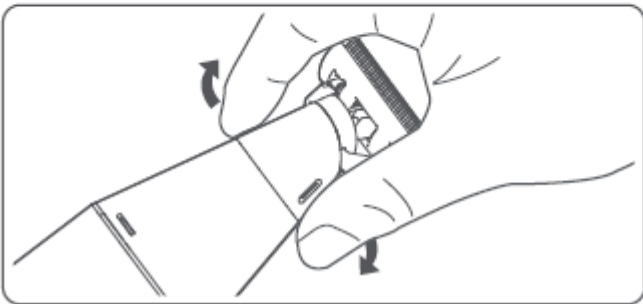
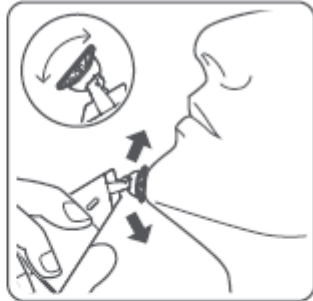
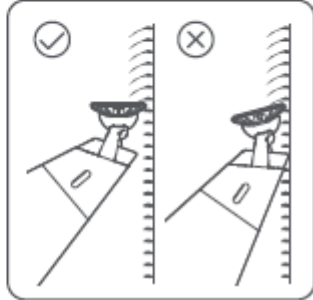
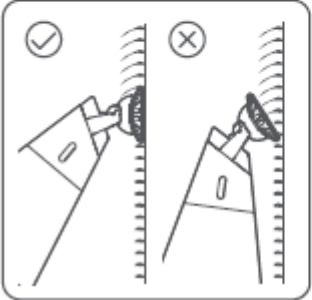


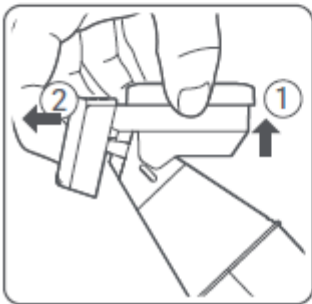
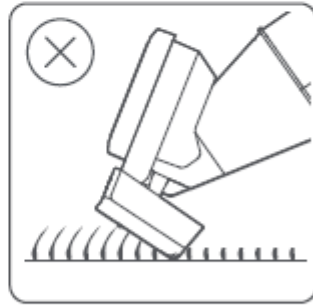
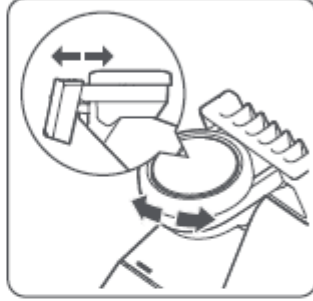
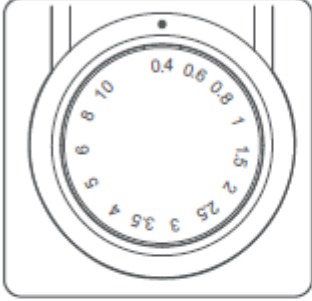
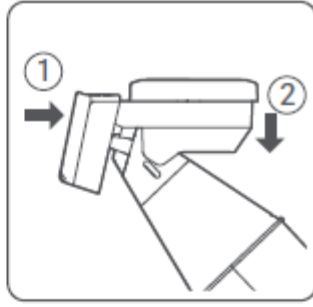
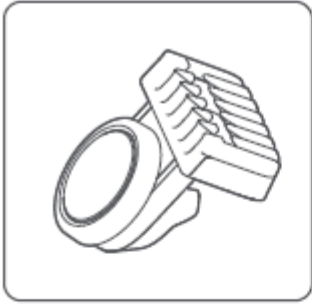
xiaomi

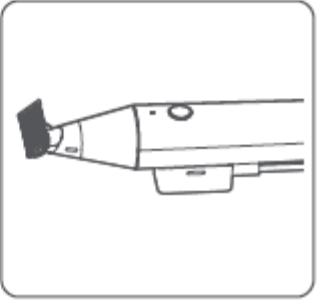
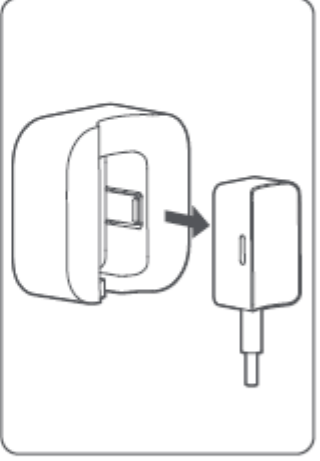
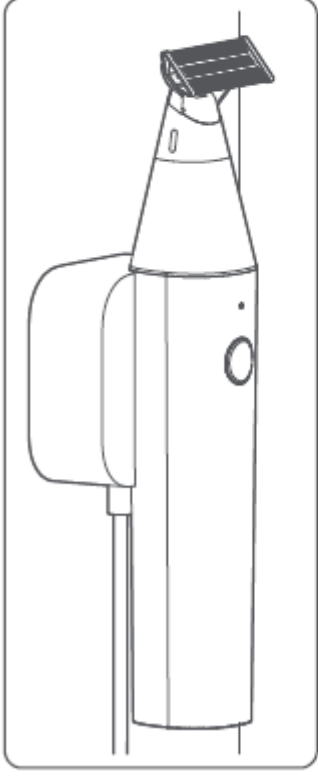
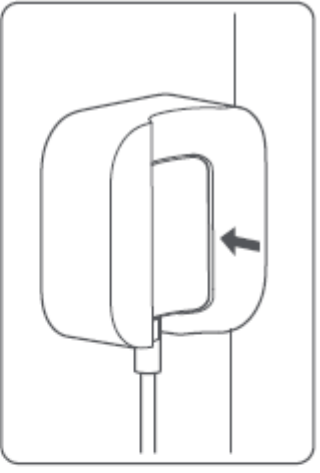
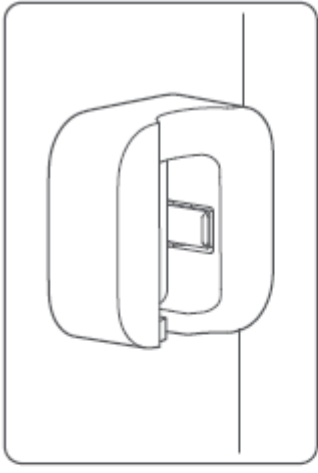
Holiaci strojček UniBlade Trimmer

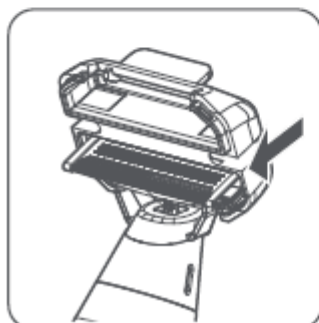
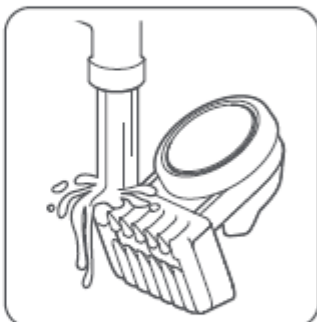
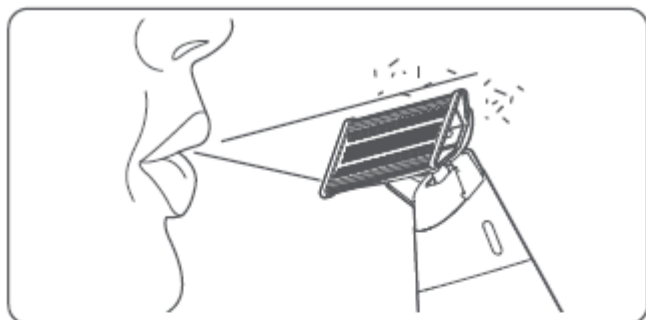
Spríevodca rýchlym štartom











- Priložte povrch čepele tesne k pokožke.
- Jemne posúvajte čepeľ po pokožke.
- Pri úprave držte okraj čepele kolmo na pokožku.
- Pri zastrihávaní krátkej brady používajte strednú sieťkovanú oblasť čepele.



xiaomi

Holiaci strojček UniBlade Trimmer




Návod na obsluhu

Pred použitím výrobku si pozorne prečítajte tento návod a odložte si ho pre prípad potreby v budúcnosti.

Bezpečnostné pokyny

Varovania

- Tento spotrebič môžu používať deti staršie ako 8 rokov a osoby so zníženými fyzickými, vnemovými alebo duševnými schopnosťami alebo nedostatkom skúseností a vedomostí len v prípade, že im boli poskytnuté usmernenia alebo dohľad pri používaní spotrebiča a že porozumeli hroziacim rizikám.
- Deti by mali byť pod dozorom, ktorý zaistí, že sa nebudú so spotrebičom hrať.
- Deti nesmú vykonávať čistenie a údržbu bez dozoru.
- Holiaci strojček udržiavajte mimo dosahu detí.
- Nedovoľte deťom hrať sa s holiacim strojčekom.
- Holiaci strojček je určený na použitie výhradne s pribalenou napájacou jednotkou.
- Telo holiaceho strojčeka sa dá vyčistiť vodou len po odpojení nabíjacieho kábla.
- Nepoužívajte hlavicu alebo hrebeň strojčeka, ak sú poškodené. Pred použitím skontrolujte, či nie je holiaci strojček poškodený a či nevydáva zvláštny zvuk.
- Pred vypnutím holiaceho strojčeka sa uistite, že je zastrihávacia hlavica ďalej od ľudského tela.
- Tento holiaci strojček nenabíjajte vo vlhkých prostrediach.
- Strojček nerozoberajte, aby ste v ňom vymenili batériu. Zariadenie obsahuje batériu, ktorú nie je možné vymeniť.
- Pri pripájaní a odpájaní nabíjacieho kábla neťahajte priamo za nabíjací kábel.
- Tento spotrebič obsahuje zabudovanú lítiovo-iónovú batériu. Batériu nerozoberajte, neprepichujte, nedrvtte, ani ju nevhadzujte do ohňa. Ak batéria zmení tvar, prestaňte výrobok používať. Batériu neponechávajte v prostredí s vysokou teplotou.
- Do tohto holiaceho strojčeka nekladajte žiadne cudzie predmety.
- Holiaci strojček neupravujte ani neopravujte sami.
- Holiaci strojček nie je vhodný na použitie vo vani ani v sprche.
- Hlavica strojčeka sa môže po dlhšom používaní zahriať.
- Tento holiaci strojček slúži len na zastrihávanie brady a ochlpenia na tele. Nepoužívajte ju na iné účely.
- Ak sa dostanete do fyzického kontaktu s akoukoľvek látkou, ktorá vyteká z batérie, opláchnite miesto kontaktu veľkým množstvom vody a okamžite vyhľadajte lekársku pomoc.
- Tento spotrebič obsahuje batérie, ktoré môžu vymieňať iba kvalifikované osoby.
- Na účely nabíjania batérie používajte iba odpáateľnú napájaciu jednotku, ktorá je pribalená k tomuto holiacemu strojčeku.
- Tento spotrebič nie je určený na použitie osobami (vrátane detí) so zníženými fyzickými, vnemovými alebo duševnými schopnosťami alebo nedostatkom skúseností a vedomostí okrem prípadov, kedy im boli poskytnuté usmernenia a dohľad pri používaní spotrebiča zo strany osoby zodpovednej za ich bezpečnosť.
- Spotrebič ani batériu nevystavujte vysokým teplotám.
- Buďte si vedomí rizika skratu svoriek spotrebiča na batérie alebo batérie kovovými predmetmi.

	<p>To znamená, že holiaci strojček je možné opláchnuť pod tečúcou vodou.</p>
<p>A520-050100U-EU1</p> 	<p>Používajte výhradne s napájacím zdrojom <A520-050100U-EU1>.</p>
	<p>Prečítajte si návod na obsluhu.</p>

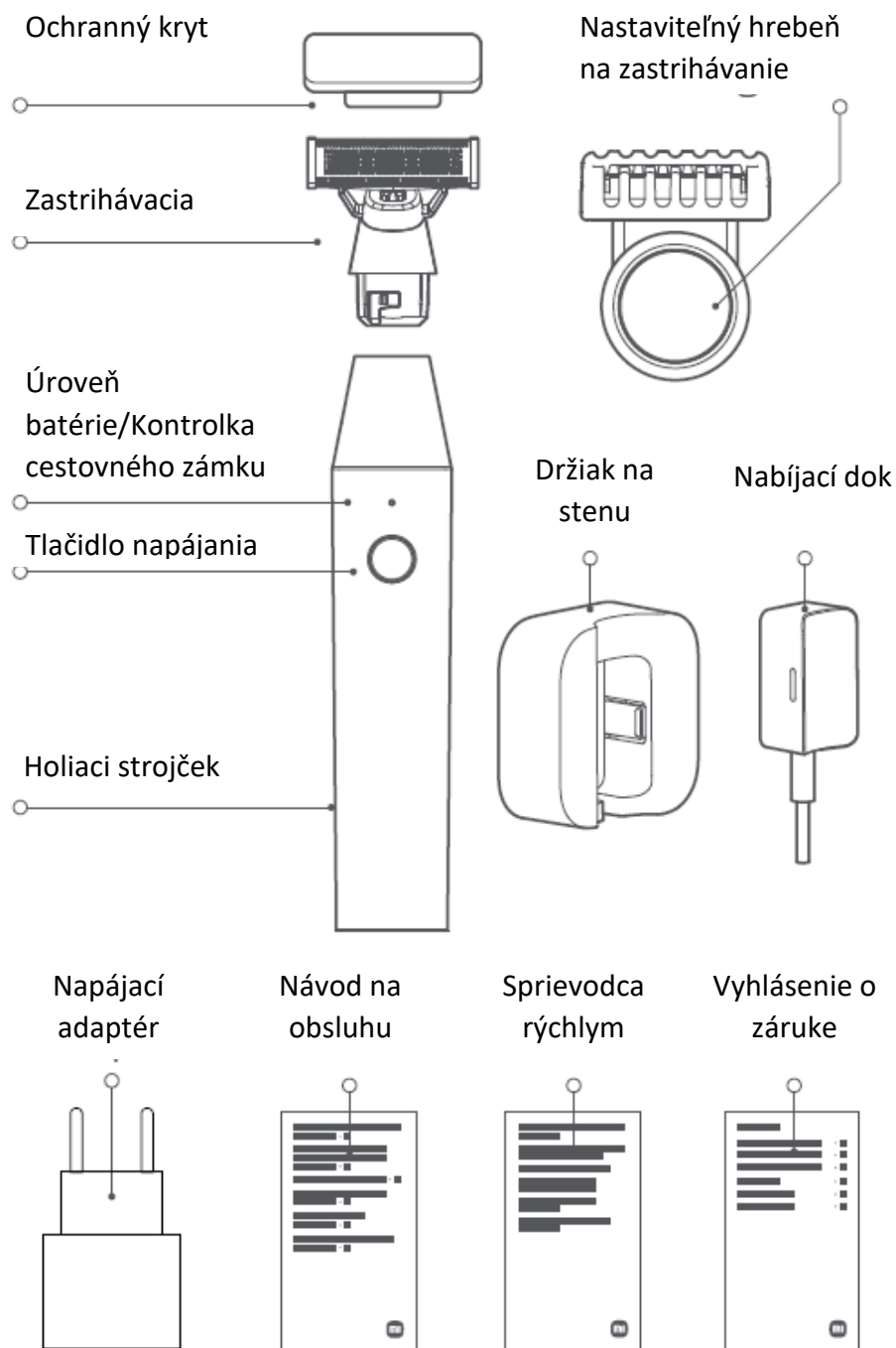
Upozornenia

- Pri nabíjaní použite adaptér (5 V = 1 A), dodaný so spotrebičom.
- Ak ste holiaci strojček dlhodobo nepoužívali, naplno ho nabite aspoň raz za šesť mesiacov.

Poznámky:

- Tento holiaci strojček je určený výhradne na použitie vnútri.
- Tento holiaci strojček je určený na použitie výhradne jednou osobou.
- Počas cestovania aktivujte cestovný zámok, aby bol holiaci strojček chránený.
- Holiaci strojček nabíjajte, používajte a skladujte len pri teplote od 5 °C do 35 °C.
- Aby ste predišli poškodeniu kábla nabíjacieho doku, nenavíjajte ho okolo holiaceho strojčeka.
- Tento holiaci strojček je odolný voči vode podľa normy IPX7 a dá sa čistiť vodou. Nemal by však byť do vody ponorený dlhodobo.

Opis výrobku



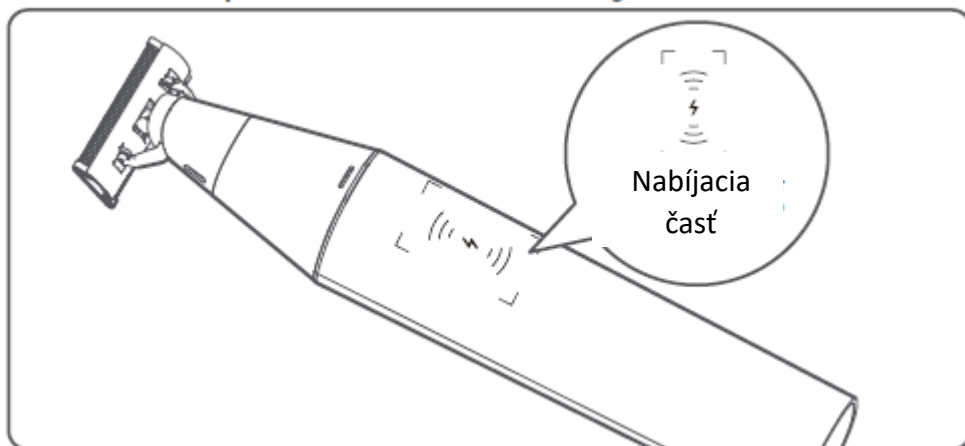
Poznámka:

Ilustrácie výrobku, príslušenstva a používateľského rozhrania v návode na obsluhu slúžia len na referenčné účely. V dôsledku neustáleho vylepšovania výrobku sa jeho vzhľad a funkcie môžu líšiť.

Montáž a nabíjanie

Pripevnite držiak na stenu pomocou obojstrannej pásky, vložte nabíjací dok do držiaka na stenu, potom pripojte nabíjaciu časť holiaceho strojčka k nabíjaciemu doku, pripojte ho k napájaciemu adaptéru a zapnutím napájania spustíte nabíjanie.

UPOZORNENIE: Uistite sa, že je držiak na stenu bezpečne namontovaný, v blízkosti elektrickej zásuvky a mimo dosahu ohňa a vody.



Poznámky:

- Pred prvým použitím sa odporúča holiaci strojček úplne nabiť a vyčistiť zastrihávaciu hlavu.
- Ak sa holiaci strojček nedá zapnúť kvôli slabej batérii, úplné nabitie holiaceho strojčka trvá približne 6 hodín.
- Holiaci strojček možno pri plnom nabití používať 60 minút.
- Ak je batéria vybitá, včas ju nabite, pretože holiaci strojček sa počas nabíjania nedá používať.
- Ak ste holiaci strojček dlhodobo nepoužívali, naplno ho nabite aspoň raz za šesť mesiacov.

Opis kontrolky úrovne batérie:

Stav holiaceho strojčka	Stav kontrolky	Úroveň batérie
Nabíjanie	Bliká na oranžovo	0 – 20 %
	Bliká na bielo	20 – 100 %
	Svieti na bielo	100 %
V prevádzke	Svieti na bielo	20 – 100 %
	Bliká na oranžovo	10 – 20 %
	Rýchlo bliká na oranžovo trikrát (Nedá sa zapnúť)	Menej ako 10 %

Spôsob použitia

Poznámky:

Je normálne, že po prvých holeniach je pokožka mierne podráždená. Odporúča sa používať holiaci strojček pravidelne (aspoň trikrát týždenne) počas troch týždňov, aby sa mu vaša pokožka čo najrýchlejšie prispôbila. Nesprávne používanie výrobku môže ľahko poškodiť zastrihávaciu hlavu. Pred použitím výrobku skontrolujte jeho stav. Ak je poškodený, nepoužívajte ho.

Zapnutie/vypnutie

Stlačte tlačidlo napájania.

Nastavenie hrebeňa

Nastaviteľný hrebeň na zastrihávanie nasadte na hlavu a otočte gombík na požadovanú dĺžku.

Holenie

Pri holení a úprave vyvíjajte jemný, rovnomerný tlak a pomaly pohybujte holiacim strojčekom po pokožke.

Poznámka: Holiaci strojček možno použiť namokro aj nasucho. Náročnejšie oblasti, ako je čeľusť a krk, sa odporúča holiť proti smeru rastu chĺpkov.

Cestovný zámok

Aktivácia cestovného zámku: Keď je holiaci strojček vypnutý, stlačte a podržte tlačidlo napájania na približne 2,5 sekundy. Potom sa motor úplne zastaví a cestovný zámok sa aktivuje. Kontrolka zabliká trikrát a holiaci strojček raz zavibruje.

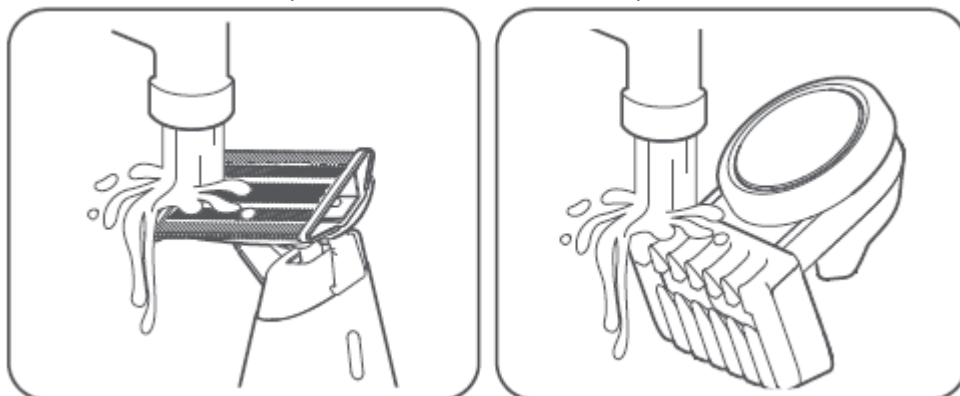
Deaktivácia cestovného zámku: Približne 2,5 sekundy stlačte a podržte stlačené tlačidlo napájania. Kontrolka zabliká trikrát a holiaci strojček sa zapne. Cestovný zámok sa deaktivuje.

Poznámka: Ak je zapnutá funkcia cestovného zámku, v prípade stlačenia tlačidla napájania bude blikať kontrolka, ale motor sa nespustí, čím sa zabráni náhodnému zapnutiu holiaceho strojčka.

Starostlivosť a údržba

Holiaci strojček čistite po každom použití, aby ste udržali optimálny výkon holiaceho strojčka.

1. Pri čistení holiaceho strojčka sa uistite, že sa nenabíja a je vypnutý.
2. Odstráňte nastaviteľný hrebeň na zastrihávanie a vyčistite z neho a zo zastrihávacej hlavice chlpy.



3. Umyte holiaci strojček, hlavicu a nastaviteľný hrebeň na zastrihávanie vodou.
4. Nechajte všetky súčiastky vyschnúť, než ich opätovne zložíte, aby ste mohli holiaci strojček použiť, či nabíjať.

Poznámka:

Na zabezpečenie dobrého výkonu holiaceho strojčka sa odporúča vymeniť zastrihávaciu hlavicu každých šesť mesiacov.

Ochrana životného prostredia

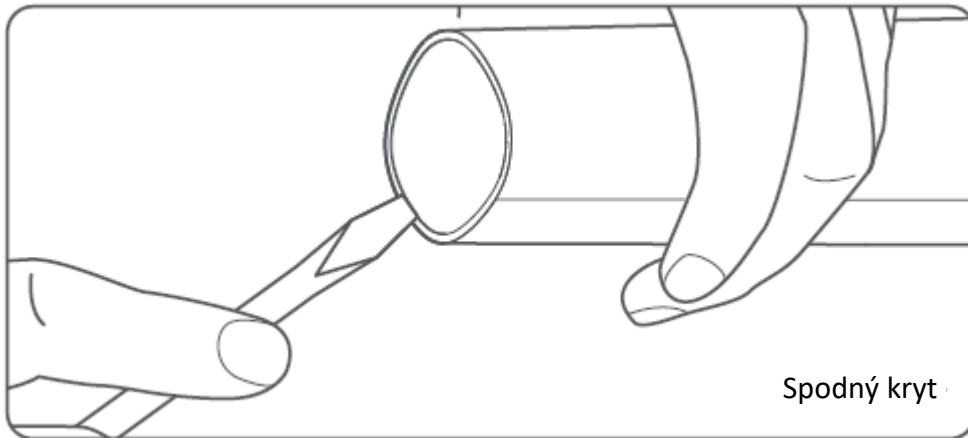
Keď holiaci strojček dosiahne koniec svojej životnosti, treba z neho vytiahnuť vstavanú batériu, zlikvidovať a zrecyklovať v súlade s miestnymi zákonmi a predpismi krajiny alebo regiónu, v ktorom sa používa. Ak sa batéria nedá vybrať, odporúča sa holiaci strojček zlikvidovať v prísnom súlade s miestnymi predpismi o klasifikácii a nakladaní s domovým odpadom.

VAROVANIA:

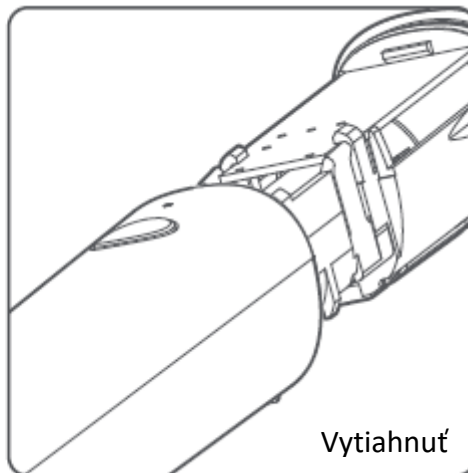
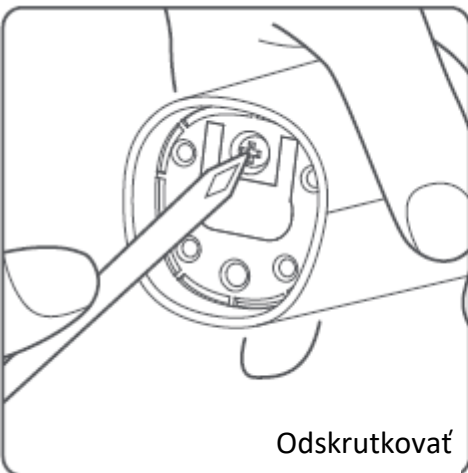
- Holiaci strojček obsahuje nevymeniteľnú batériu.
- Túto batériu nevystavujte ohňu. Inak hrozí riziko výbuchu batérie alebo uvoľňovania toxických či nebezpečných látok.
- Batériu neskratujte, aby nedošlo k jej vznieteniu a požiaru.
- Pri vyberaní batérie sa uistite, že holiaci strojček bol odpojený od napájania a batéria bola vybitá.
- Batéria sa musí zo spotrebiča pred vyradením vybrať.
- Pri vyberaní batérie musí byť spotrebič odpojený od elektrickej siete.
- Batéria sa musí bezpečne zlikvidovať.
- Po skončení životnosti batérie sa musí spotrebič zlikvidovať správnym spôsobom.

Pokyny na vyberanie batérie

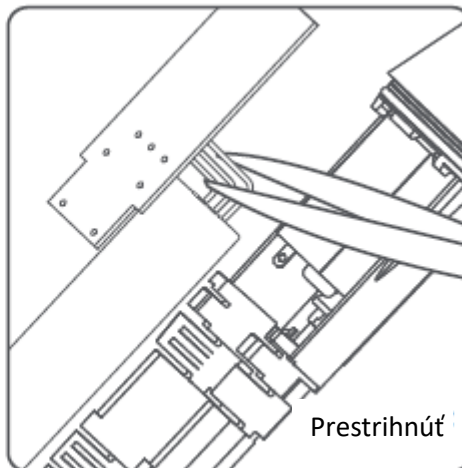
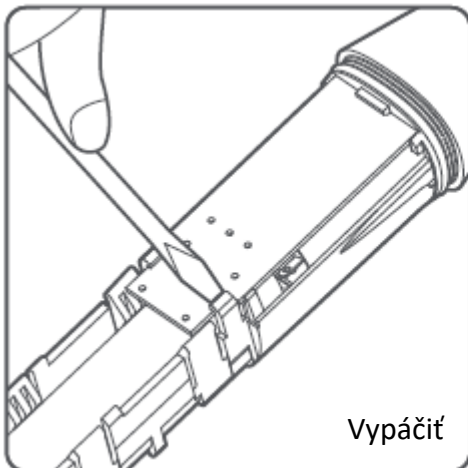
1. Pomocou malého plochého skrutkovača vypáčte spodný kryt holiaceho strojčka (po demontáži ho nemožno vrátiť späť).



2. Pomocou krížového skrutkovača odstráňte skrutky na spodnej časti a podržte hornú časť vnútorného priestoru, aby ste ich vytiahli zo spodnej časti.



3. Pomocou plochého skrutkovača vypáčte svorky na oboch stranách krytu batérie. Na prestrihnutie vodičov spájajúcich batériu s matičnou doskou použite nožnice a dávajte pozor, aby ste káble batérie neskratovali. Vytiahnite batérie. Zlikvidujte ju podľa predpisov.



Riešenie porúch

Problémy	Možné príčiny	Riešenia
Nízka kvalita holenia	Zastrihávacia hlavica je poškodená alebo opotrebovaná	Zastrihávaciú hlavicu vymeňte.
	Holiaci strojček je plný chlпов.	Vyčistite ho dôkladne.

Holiaci strojček po stlačení tlačidla napájania nefunguje.	Cestovný zámok je aktivovaný.	Približne 2,5 sekundy stlačte a podržte stlačené tlačidlo napájania a zapnite ho.
	Je vybitá batéria.	Batériu včas nabite.
	Tlačidlo napájania nefunguje	Obráťte sa na tím popredajného servisu.
Podráždená pokožka po holení	Pokožka si musí ešte zvyknúť na holenie.	Podráždenie pokožky ustúpi po 2 – 3 týždňoch používania.
Chyby nabíjania	Nabíjací kontakt je slabý.	Zmeňte polohu nabíjacieho kontaktu.
	Napájací adaptér je poškodený.	Vymeňte napájací adaptér.
	Okolité teplota je príliš nízka alebo príliš vysoká. Nie je vhodná na nabíjanie.	Holiaci strojček nabíjajte pri teplote od 5 °C do 35 °C.
	Holiaci strojček je poškodený.	Obráťte sa na tím popredajného servisu.
Čas používania menej ako 60 minút po úplnom nabití	Ak sa holiaca hlavica dlhšiu dobu nečistila, na motor je kladená vyššia záťaž.	Dôkladne ho vyčistite.
	Závisí to od štýlu holenia a hustoty brady.	Je to normálne.

Technické parametre

Názov: Holiaci strojček Xiaomi UniBlade Trimmer

Model: X300

Prevádzkové napätie/výkon: 3,7 V/3 W

Prevádzková frekvencia: 142 kHz

Vstup: 5 V, 1 A

Krytie: IPX7

Typ batérie: ICR 14500 3.7 V 1S1P 600 mAh

Spôsob nabíjania: Bezdrôtové nabíjanie

Doba nabíjania: Približne 6 h

Maximálna intenzita H poľa: 13,90 dBA/m na 3 m

Intenzita elektrického poľa: 0,643 V/m na 10 cm

Toto zariadenie bolo testované a splňa platné limity pre vystavenie rádiovým vlnám (RF).

Napájací adaptér

Vstup: 100 – 240 V~, 50/60 Hz, 0,2 A	Výstup: 5,0 V 1,0 A 5,0 W
---	------------------------------

Zverejnené informácie	Hodnota a presnosť	Jednotka
Názov výrobcu	Jiangxi Jian Aohai Technology Co., Ltd.	–
Označenie modelu	A520-050100U-EU1	–
Vstupné napätie	100 – 240	V str.
Vstupná str. frekvencia	50 – 60	Hz
Výstupné napätie	5,0	V =
Výstupný prúd	1,0	A
Výstupný výkon	5,0	W
Priemerná účinnosť v aktívnom stave	73,77	%
Účinnosť pri nízkom zaťažení (10 %)	64,588	%
Spotreba bez zaťaženia	0,075	W

Európa – Vyhlásenie o zhode pre EÚ



Spoločnosť Shenzhen Soocas Technology Co., Ltd. týmto vyhlasuje, že rádiové zariadenie typu X300 je v súlade s požiadavkami smernice Európskeho parlamentu a Rady 2014/53/EÚ. Úplné znenie vyhlásenia o zhode EÚ je k dispozícii na nasledujúcej internetovej adrese: <http://www.mi.com/global/service/support/declaration.html>

Informácie o likvidácii a recyklácii OEEZ



Všetky výrobky označené týmto symbolom patria medzi odpad z elektrických a elektronických zariadení (OEEZ podľa smernice Európskeho parlamentu a Rady 2012/19/EÚ) a nemali by sa vyhadzovať spolu s netriedeným komunálnym odpadom. Namiesto toho by ste mali v záujme ochrany ľudského zdravia a životného prostredia odovzdať odpad zo svojho zariadenia na zbernom mieste určenom na recykláciu odpadu z elektrických a elektronických zariadení zriadenom vládnymi alebo miestnymi orgánmi. Správna likvidácia a recyklácia pomôžu predchádzať potenciálnym negatívnym dôsledkom na životné prostredie a na ľudské zdravie. Viac informácií o danom mieste, ako aj o podmienkach takýchto zberných miest, získate u predajcu alebo u miestnych úradov.

Vyrobené pre: Xiaomi Communications Co., Ltd.

Výrobca: Shenzhen Soocas Technology

Co., Ltd.

(spoločnosť iniciatívy Mi Ecosystem)

Adresa: Room 401, 402, 1101, 1102, 1103, 1104,

Building 2 Chongwen Area, Nanshan iPark, No. 3370

Liuxian Avenue, Fuguang Community, Taoyuan

Subdistrict, Nanshan District, Shenzhen, Čína

Ďalšie informácie získate na stránke www.mi.com

Verzia návodu na obsluhu: V1.0

Dovozca:

Mystical, a.s.

Tomášikova 50/B, 831 04 Bratislava, IČO 36280518