

xiaomi

Multifunkčná baterka

Návod na obsluhu



Pred použitím výrobku si pozorne prečítajte tento návod a odložte si ho pre prípad potreby v budúcnosti.

Bezpečnostné inštrukcie

UPOZORNENIA

- Nedovoľte deťom používať rezač bezpečnostných pásov a rozbíjač okien.
- Baterku nenechávajte v horúcom počasí dlhší čas v aute alebo na priamom slnku, pretože sa môže prehriať a spôsobiť popáleniny.
- Počas daždivých dní nenabíjajte vonku.

Prevenia

Žiarovka baterky je nenahraditeľná. Keď žiarovka dosiahne koniec svojej životnosti, je potrebné vymeniť celú baterku.

Bezpečnosť batérie

- Batériu neotvárajte ani neprerezávajte.
- Batériu nevystavujte teplu ani plameňom. Batériu chráňte pred priamym slnečným žiarením.
- Nevystavujte batériu mechanickým otrasom.
- V prípade náhodného vytečenia batérie si dávajte pozor, aby sa vytečená tekutina nedostala na pokožku alebo do očí. V prípade kontaktu opláchnite veľkým množstvom vody a včas vyhľadajte lekársku pomoc.
- Pred prvým použitím baterku nabite.
- Po dlhodobom skladovaní je potrebné batériu niekoľkokrát nabiť a vybiť pre optimálny výkon.
- Batéria má najlepší výkon, keď sa používa pri izbovej teplote ($20\text{ °C} \pm 5\text{ °C}$).
- Ak je potrebné baterku zlikvidovať, je potrebné vybrať batériu.
- Pred vybratím batérie musí byť baterka vypnutá.
- Prosím, recyklujte a zlikvidujte batériu správnym a ekologickým spôsobom.

Použitie

- Baterka vyžaruje silné svetlo. Vyhnite sa priamemu žiareniu svetla do očí ľudí alebo zvierat alebo do šošoviek optických zariadení.
- Aby sa znížilo riziko zranenia, deti by mali byť pri používaní baterky pod dohľadom dospelého osoby.
- Aby ste znížili riziko úrazu elektrickým prúdom, neumiestňujte baterku do vody ani iných tekutín.
- Baterku neumiestňujte ani neskladujte v blízkosti vane alebo umývadla.
- Pri dlhodobom používaní vysokého svetla (v režime hlavného svetla) alebo stroboskopického režimu sa povrch baterky môže začať zahrievať. Toto je normálne. Ak k tomu dôjde, nedotýkajte sa ho, aby ste znížili riziko popálenia.
- Prachotesná a vodeodolná funkcia baterky IP54 bude bez zadného kohútika neúčinná.

Nabíjanie

- Použite nabíjačku, ktorá spĺňa špecifikácie baterky.
- Ak sa baterka dlhší čas nepoužívala a indikátor stavu batérie po opätovnom nabití nefunguje správne, pokračujte v nabíjaní 30 minút a potom skontrolujte, či indikátor úrovne batérie funguje normálne.
- Ak použijete nabíjačku, ktorá nespĺňa špecifikácie baterky, na akékoľvek poškodenie baterky, ktoré tým vznikne, sa nebude vzťahovať záruka a môže viesť k ďalším rizikám.
- Ak batéria baterky dosiahne 45 °C , spustí sa funkcia ochrany nabíjania a nabíjanie sa zastaví. Odporúčaná okolitá teplota na nabíjanie je izbová teplota.

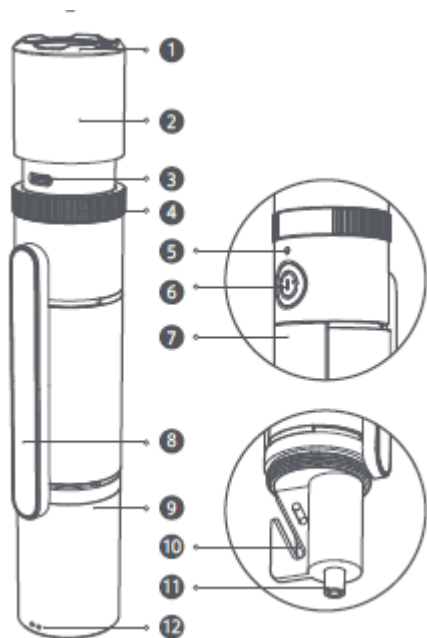
Údržba

Táto baterka sa nedá rozobrať a mali by ju opravovať iba technici autorizovaní spoločnosťou Xiaomi. Nepokúšajte sa ho opraviť sami, aby ste predišli zraneniu.

Poznámka: Ilustrácie produktu, príslušenstva a používateľského rozhrania v používateľskej príručke slúžia len na referenčné účely. Skutočný produkt a funkcie sa môžu líšiť v dôsledku vylepšení produktu.

Prehľad produktu:

Ďakujeme, že používate multifunkčnú baterku Xiaomi.



1. Obruba
2. Nastavovač lúča
3. Nabíjací port typu C
4. Nastavovač režimu
5. Indikátor stavu batérie
6. Tlačidlo zapnutia/vypnutia
7. Bočné svetlo
8. Magnetická základňa
9. Zadný kryt
10. Rezačka bezpečnostných pásov
11. Rozbíjač okien
12. Otvor na remienok na ruku

Ako použiť

Nabíjanie

Pred prvým použitím musí byť baterka úplne nabitá.

Posuňte nastavovač lúča smerom nahor, aby ste odkryli nabíjací port typu C a vložte nabíjací kábel, aby ste ho mohli nabiť.

Poznámka: Svietidlo sa dodáva s nabíjacím káblom typu C.

Keď sa baterka nabíja:

Hlavné svetlo: Je možné zapnúť iba slabé svetlo. Bočné svetlo: Môžete prechádzať cez slabé svetlo, blikajúce červené svetlo a blikajúce svetlo do hmly.

Regulátor režimu

Otáčaním ovládača režimu prepínate medzi dvoma rôznymi režimami:

Hlavný svetelný režim

Režim bočného svetla

Tlačidlo zapnutia/vypnutia

Pomocou tlačidla:

Stlačením a podržaním tlačidla zapnutia/vypnutia na 0,5 sekundy zapnete alebo vypnete baterku.

☼ V režime hlavného svetla:

Stlačením a podržaním tlačidla zapnutia/vypnutia na 0,5 sekundy zapnete slabé svetlo, potom opätovným stlačením budete prepínať medzi: stredné svetlo - vysoké svetlo - slabé svetlo. Stlačte a podržte tlačidlo zapnutia/vypnutia tlačidlo znova na 0,5 sekundy, čím sa baterka vypne.

☞ V režime bočného svetla:

Stlačením a podržaním tlačidla zapnutia/vypnutia na 0,5 sekundy aktivujete slabé svetlo, potom opätovným stlačením môžete prepínať medzi: vysoké svetlo - blikajúce červené svetlo - blikajúce svetlo do hmly - slabé svetlo. Opätovným stlačením a podržaním tlačidla zapnutia/vypnutia na 0,5 sekundy sa baterka vypne.

Stroboskopický režim/SOS režim:

Stlačením a podržaním tlačidla zapnutia/vypnutia na 3 sekundy kedykoľvek zapnete režim stroboskopu, potom opätovným stlačením prejdete cez: režim SOS - režim stroboskopu. Opätovným stlačením a podržaním tlačidla zapnutia/vypnutia na 0,5 sekundy sa baterka vypne.

Nastavovač lúčov

Posuňte nastavovač lúča nahor a nadol, aby ste nastavili medzi bodovým svetlom a svetlometom.

Indikátor stavu batérie

Ak je úroveň nabitia batérie vyššia ako 20 %, keď je baterka zapnutá, indikátor úrovne batérie zostane biely. Ak je úroveň nabitia batérie 20 % alebo nižšia, indikátor úrovne batérie zostane červený, kým sa batéria nevybije a baterka sa nevypne.

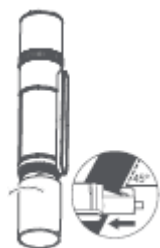
Indikátor stavu batérie pri nabíjaní neustále dýcha a po dokončení nabíjania sa vypne. Ak nabíjate baterku, keď je batéria plná, po 20 sekundách dýchania indikátor stavu batérie zhasne.

Rezačka bezpečnostných pásov

Najprv odskrutkujte zadný kryt a potom použite rezač bezpečnostných pásov podľa nasledujúcich krokov.

Krok 1: Rukou pevne potiahnite bezpečnostný pás cez hrud', aby ste ho držali rovno. Krok 2: Držte baterku a zasuňte napnutý bezpečnostný pás do rezačky.

Krok 3: Udržujte baterku vodorovne a rýchlo ju potiahnite horizontálne, aby ste prerezali bezpečnostný pás.



Rezačka a bezpečnostný pás by mali byť v uhle 45°, aby bolo rezanie jednoduchšie.

Rozbijač okien

Odskrutkujte zadný kryt, umiestnite koniec rozbíjača okna kolmo na okno a silno zatlačte. Klinec na rozbíjanie okien vyskočí a rozbije sklo. Keď ho pustíte, klinec rozbíjača okna sa vráti späť do baterky.

Magnetická základňa

Magnetickú základňu je možné pripevniť na akýkoľvek magnetický povrch obsahujúci železo, nikel a pod. Posuvná koľajnička magnetickej základne umožňuje otáčanie baterky o 107°.

Riešenie problémov

Problémy	Možné príčiny	Riešenia
Po zapnutí zostane indikátor stavu batérie červený.	Slabá batéria	Nabite baterku.
Indikátor stavu batérie sa pri nabíjaní nerozsvieti.	1. Nabíjací kábel typu C nie je zapojený alebo sa dodaný nabíjací kábel nepoužíva. 2. Okolité teplota nabíjania je pod 0°C alebo nad 45°C.	1. Použite dodaný nabíjací kábel a uistite sa, že používate 5V napájací adaptér. 2. Nabíjajte pri izbovej teplote.
Baterka pri používaní automaticky mení režimy.	V blízkosti regulátora režimu sú magnetické interferencie.	Baterku neumiestňujte do blízkosti magnetu a nepoužívajte ju v silnom magnetickom prostredí.
Klinec na rozbíjanie okien nevychádza.	Rozbíjač okna nie je ani kolmý na povrch, ani nie je dostatočne stlačený.	Uistite sa, že istič okna je kolmý na povrch a je stlačený až na koniec.
Poznámka: Žiarovka baterky je nenahraditeľná. Keď žiarovka doslúži, treba vymeniť celú baterku.		

Technické údaje

Model: MJSDT001QW

Čistá hmotnosť: Pribl. 240 g Príkon: 5 V 1,5 A

Rozmery položky: 188 × 40,5 × 36 mm

Hodnotenie IP: IP54

Typ batérie: Lítium-iónová batéria

Menovitá kapacita batérie: 3100 mAh

Menovité napätie batérie: 3,6 V

Doba nabíjania: Pribl. 180 min

Špecifikácia hlavného svetla

	Vysoké svetlo	Stredne svetlo	Nizke svetlo
Jas	1000 lm	240 lm	50 lm
Životnosť batérie	3h	5h	24h
Vzdialenosť lúča	240m	120m	50m

Špecifikácie bočných svetiel

	Nizke svetlo	Vysoké svetlo	Blikajúce červené svetlo	Blikajúce svetlo do hmly
Jas	30 lm	200 lm		
Životnosť batérie	36h	5.5h	90h	90h

Informácie o súlade s predpismi

Európa — EÚ vyhlásenie o zhode



My, Shanghai HOTO Technology Co., Ltd., týmto vyhlasujeme, že toto zariadenie je v súlade s platnými smernicami a európskymi normami a dodatkami. Úplné znenie vyhlásenia EÚ o zhode je k dispozícii na nasledujúcej internetovej adrese: <http://www.mi.com/global/service/support/declaration.html>

UK vyhlásenie o zhode



My Shanghai HOTO Technology Co., Ltd. týmto vyhlasujeme, že toto zariadenie je v súlade s platnou legislatívou. Úplné znenie vyhlásenia o zhode v Spojenom kráľovstve je k dispozícii na tejto internetovej adrese: <https://www.mi.com/uk/service/support/declaration.html>



Informácie o OEEZ

Všetky výrobky označené týmto symbolom patria medzi odpad z elektrických a elektronických zariadení (OEEZ podľa smernice Európskeho parlamentu a Rady 2012/19/EÚ) a nemali by sa vyhadzovať spolu s netriedeným komunálnym odpadom. Namiesto toho by ste mali v záujme ochrany ľudského zdravia a životného prostredia odovzdať odpad zo svojho zariadenia na zbernom mieste určenom na recykláciu odpadu z elektrických a elektronických zariadení zriadenom vládnymi alebo miestnymi orgánmi. Správna likvidácia a recyklácia pomôžu predchádzať potenciálnym negatívnym dôsledkom na životné prostredie a na ľudské zdravie. Viac informácií o danom mieste, ako aj o podmienkach takýchto zberných miest, získate u predajcu alebo u miestnych úradov.

Federálna komunikačná komisia

Vyhlásenie dodávateľa o zhode

Toto vyhlásenie dodávateľa o zhode je týmto pre Produkt: Multifunkčná baterka Xiaomi Číslo modelu (čísla): MJSDT001QW

Značka/obchod: Xiaomi

Vyhlasujeme, že vyššie uvedené zariadenie bolo testované a bolo zistené, že je v súlade s nariadením CFR 47 časť 15. Toto zariadenie je v súlade s časťou 15 pravidiel FCC. Prevádzka podlieha nasledujúcim dvom podmienkam: (1) Toto zariadenie nesmie spôsobovať škodlivé rušenie a (2) toto zariadenie musí akceptovať akékoľvek prijaté rušenie, vrátane rušenia, ktoré môže spôsobiť nežiaducu prevádzku.

Poznámka: Toto zariadenie bolo testované a bolo zistené, že vyhovuje limitom pre digitálne zariadenie triedy B v súlade s časťou 15 pravidiel FCC. Tieto limity sú navrhnuté tak, aby poskytovali primeranú ochranu pred škodlivým rušením pri inštalácii v obytných priestoroch. Toto zariadenie generuje, používa a môže vyžarovať rádiovú energiu a ak nie je nainštalované a používané v súlade s pokynmi, môže spôsobiť škodlivé rušenie rádiovéj komunikácie. Neexistuje však žiadna záruka, že pri konkrétnej inštalácii nedôjde k rušeniu. Ak toto zariadenie spôsobuje škodlivé rušenie rádiového alebo televízneho príjmu, čo sa dá zistiť vypnutím a zapnutím zariadenia, používateľovi sa odporúča, aby sa pokúsil napraviť rušenie jedným alebo viacerými z nasledujúcich opatrení: Presmerujte alebo premiestnite prijímaciu anténu. Zväčšite vzdialenosť medzi zariadením a prijímačom. Zapojte zariadenie do zásuvky v inom okruhu, ako je ten, ku ktorému je pripojený prijímač. Požiadajte o pomoc predajcu alebo skúseného rádio/TV technika.

Zodpovedná strana – kontaktné informácie pre USA

Spoločnosť: TEKMOVIL LLC

Adresa: 601 BRICKELL KEY DR #723 Miami, FL 33131

Krajina: U.S.A.

Telefónne číslo: +1(312)282-5246

Internetové kontaktné údaje:

kim.peterson@tekmovil.com

Zástupca zodpovednej strany za SDoC Spoločnosť: Shanghai HOTO Technology Co., Ltd. Adresa: Building 45, No.50 Moganshan Road, Shanghai, China

Krajina: Čína

Telefónne číslo: 400-021-8696

Vyrobené pre:

Xiaomi Communications Co., Ltd. Výrobca:

Shanghai HOTO Technology Co., Ltd.

(spoločnosť Mi Ecosystem)

Adresa:

Budova 45, No.50 Moganshan Road, Shanghai, Čína

Ďalšie informácie nájdete na adrese

www.mi.com

Verzia návodu na použitie: V1.0

Dovozca:

Mystical, a.s.

Tomášikova 50/B, 831 04 Bratislava, IČO 36280518