

xiaomi

Elektrický holiací strojček S101

Návod na obsluhu



Bezpečnostné pokyny

VAROVANIA

- Spotrebič udržiavajte v suchu.
- Pred čistením vo vode odpojte od napájacieho kábla časť, ktorá sa drží.
- Tento spotrebič nie je určený na použitie osobami (vrátane detí) so zníženými fyzickými, vnemovými alebo duševnými schopnosťami alebo nedostatkom skúseností a vedomostí okrem prípadov, kedy im boli poskytnuté usmernenia a dohľad pri používaní spotrebiča zo strany osoby zodpovednej za ich bezpečnosť.
- Deti by mali byť pod dozorom, ktorý zaistí, že sa nebudú so spotrebičom hrať.
- Používajte výhradne s napájacím zdrojom <A520-050100U-EU1>.
- Spotrebič obsahuje batérie, ktoré nie je možné vymeniť.
- Na účely nabíjania batérie používajte iba odpáratelnú napájaciu jednotku, ktorá je pribalená k tomuto spotrebiču.
- Pred čistením alebo údržbou spotrebiča je potrebné vytiahnuť zástrčku zo zásuvky.
- Spotrebič môžu používať deti staršie ako 8 rokov a osoby so zníženými fyzickými, vnemovými alebo duševnými schopnosťami alebo nedostatkom skúseností a vedomostí len v prípade, že im boli poskytnuté usmernenia alebo dohľad pri používaní spotrebiča a že porozumeli hroziacim rizikám.

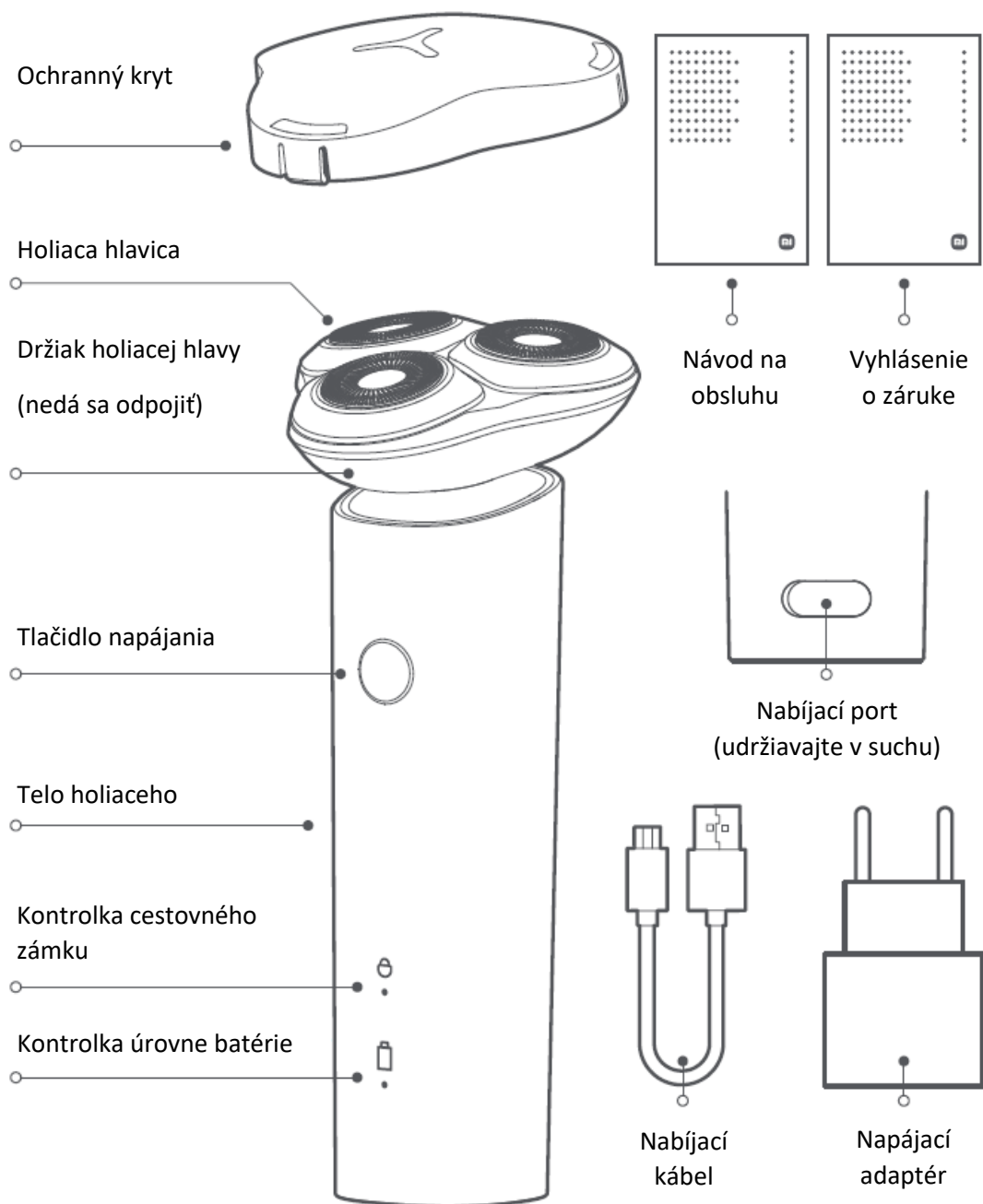
UPOZORNENIA

- Deti nesmú vykonávať čistenie a údržbu bez dozoru.
- Tento holiaci strojček nepoužívajte vo vlhkých prostrediach.
- Teleso nerozoberajte, aby ste v ňom vymenili batériu.
- Holiaci strojček neupravujte ani neopravujte sami.
- Spotrebič nie je vhodný na použitie vo vani alebo v sprche.
- Spotrebič ani batériu nevystavujte vysokým teplotám.
- Buďte si vedomí rizika skratu svoriek spotrebiča na batérie alebo batérie kovovými predmetmi.



Vhodný na čistenie pod tečúcou vodou.

Opis výrobku



Poznámka: Ilustrácie výrobku, príslušenstva a používateľského rozhrania v návode na obsluhu slúžia len na referenčné účely. V dôsledku neustáleho vylepšovania výrobku sa jeho vzhľad a funkcie môžu líšiť.

Spôsob použitia

- Pred prvým použitím sa odporúča holiacu hlavu vyčistiť. Je normálne, že po prvých holeniach bude pokožka mierne podráždená. Odporúčame holiaci strojček pravidelne používať 3 týždne (aspoň 3-krát do týždňa), aby sa pokožka mohla čo najskôr prispôbiť.
- Holiaci strojček zapnete/vypnete stlačením tlačidla napájania.
- Pri holení tváre pomalými krúživými pohybmi vyvíjajte mierny tlak.



Poznámka:

- Za držiak holiacej hlavy neťahajte, pretože nie je odnímateľný.



Poznámky:

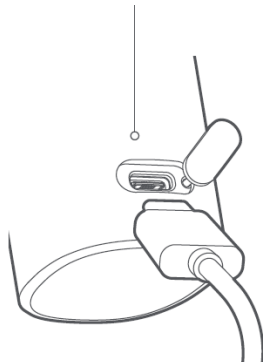
- Pri nesprávnom použití holiaceho strojčka sa môže ľahko poškodiť holiaca hlava. Pred použitím skontrolujte, či holiaca hlava nie je poškodená. Ak nájdete akékoľvek poškodenie, okamžite prestaňte holiacu hlavu používať.
- Aby ste dosiahli optimálny výsledok, hoľte sa nasucho. Pri holení ťažko holiteľných oblastí, ako je brada a krk, sa odporúča pohybovať holiacim strojčekom proti smeru rastu fúzov.

Indikácia úrovne batérie

Aby sa spustilo nabíjanie, zapojte nabíjací kábel do nabíjacieho portu a pripojte ho do elektrickej zásuvky. Popis stavu kontrolky úrovne nabitia batérie je uvedený nižšie:

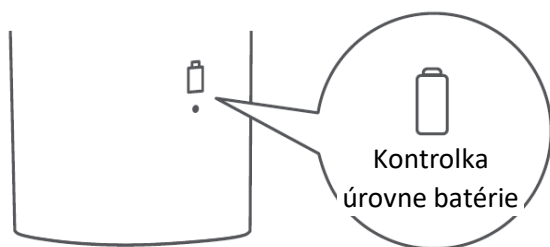
Úroveň nabitia batérie počas nabíjania	Kontrolka stavu
0 % – 40 %	Bliká na oranžovo
40 % – 100 %	Bliká na bielo
100%	Svieti na bielo
Úroveň nabitia batérie pri používaní	Kontrolka stavu
40 % – 100 %	Svieti na bielo
20 % – 40 %	Svieti na oranžovo
10 % – 20 %	Bliká na oranžovo
< 10 %	Rýchlo trikrát blikne naoranžovo (nie je možné zapnúť)

Nabíjací port
(na zadnej strane
holiaceho strojčka)



Poznámka: Holiaci strojček podporuje režim plug and play. Keď je úroveň batérie nízka, môžete holiaci strojček používať aj počas nabíjania.

UPOZORNENIE: Holiaci strojček nikdy nezapájajte do zásuvky ani nepoužívajte v sprche alebo keď je nabíjací port mokrý.



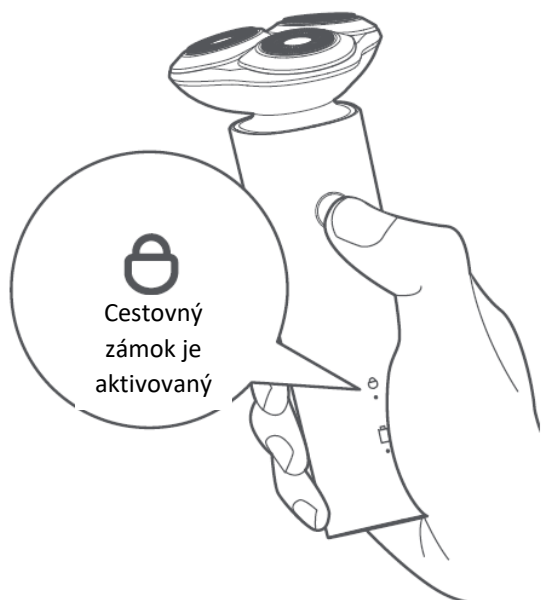
Ak sa holiaci strojček nedá zapnúť z dôvodu slabšej batérie, úplné nabitie holiaceho strojčka zaberie približne 90 minút. Holiaci strojček možno pri plnom nabití používať 60 minút. Keď je batéria holiaceho strojčka vybitá, nabite ju. Ak holiaci strojček dlhodobo nepoužívate, naplno ho nabite aspoň raz za 6 mesiacov.

Cestovný zámok

Tento holiaci strojček je vybavený cestovným zámkom, ktorý má zabrániť náhodnému zapnutiu v batožine.

- Aktivácia cestovného zámku: Keď je holiaci strojček vypnutý, cestovný zámok aktivujete podržaním tlačidla napájania na 2,5 sekundy, kým sa motorček úplne nezastaví. Keď je aktivovaný, kontrolka cestovného zámku bude 3 sekundy svietiť a potom sa vypne.
- Deaktivácia cestovného zámku: Stlačením a podržaním tlačidla napájania na 2,5 sekundy, kým sa nerozbehne motorček, deaktivujete funkciu cestovného zámku.

Poznámka: Keď je cestovný zámok aktivovaný a vy stlačíte tlačidlo napájania, kontrolka cestovného zámku bude blikať.



Starostlivosť a údržba

Na zabezpečenie optimálnej funkčnosti strojček vyčistite po každom použití.

1. Pred čistením skontrolujte, či je holiaci strojček vypnutý, a či sa nenabíja.

<p>2. Holiacu hlavu opláchnite pod kohútikom.</p>	<p>3. Potiahnite holiacu hlavu a vyberte ju z držiaka.</p>	<p>4. Držiak holiacej hlavy opláchnite alebo vyčistite pomocou čistiacej kefky.</p>
<p>5. Otočte holiacu hlavu hore nohami a vyčistite jej vnútro pod kohútikom (na čistenie holiacej hlavy nepoužívajte uterák ani papierovú utierku).</p>	<p>6. Holiaci strojček dôkladne osušte a potom nasadte holiacu hlavu späť na držiak.</p>	<p>Poznámka: Na prikrytie nabíjacieho portu pri čistení holiaceho strojčeka použite ochranný kryt. Pri pripojení kábla do nabíjačky musí byť nabíjací port suchý.</p>



Poznámka: Holiaci strojček možno čistiť pod kohútikom (aby zostal nabíjací port suchý, dôkladne ho prikryte).

Aby ste zaistili optimálny výkon holiaceho strojčeka, odporúčame každého pol roka holiacu hlavu vymeniť. Navštívte stránku www.mi.com a zakúpte si náhradný diel.

Ochrana životného prostredia

Keď holiaci strojček dosiahne koniec svojej životnosti, treba z neho vytiahnuť vstavanú batériu a zlikvidovať ju alebo recyklovať v súlade s miestnymi zákonmi a predpismi krajiny alebo regiónu, v ktorom sa používa. Ak sa batéria nedá vybrať, zlikvidujte ju v súlade s miestnymi predpismi o nakladaní s komunálnym odpadom vo vašej oblasti.

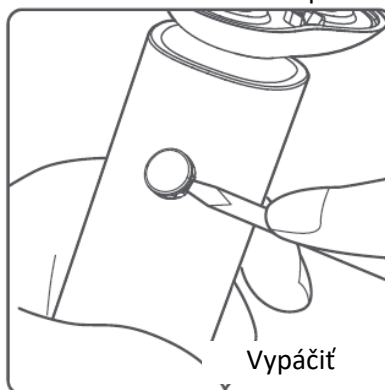
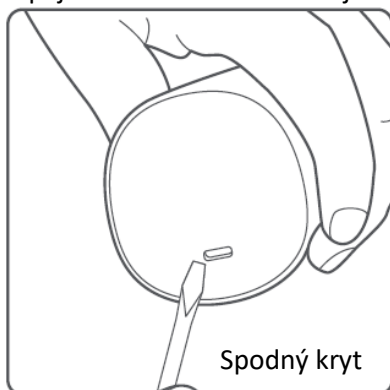
VAROVANIA:

- Holiaci strojček obsahuje nevymeniteľnú batériu.
- Túto batériu nevystavujte ohňu. Inak hrozí riziko výbuchu batérie alebo uvoľňovania toxických či nebezpečných látok.
- Batériu neskratujte, aby nedošlo k jej vznieteniu a požiaru.
- Holiaci strojček rozoberajte len vtedy, keď ho chcete zlikvidovať, inak sa poškodí.
- Pred vytiahnutím batérie sa uistite, že pracujete bezpečným spôsobom, a odpojte holiaci strojček zo zásuvky.
- Batéria sa musí zo spotrebiča pred vyradením vybrať.
- Pri vyberaní batérie musí byť spotrebič odpojený od elektrickej siete.
- Batéria sa musí bezpečne zlikvidovať.

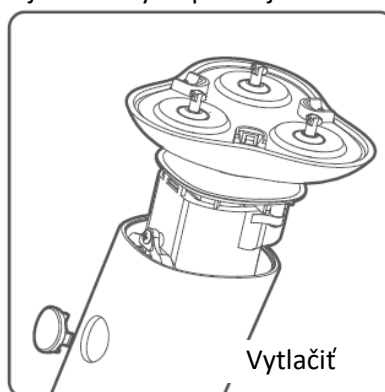
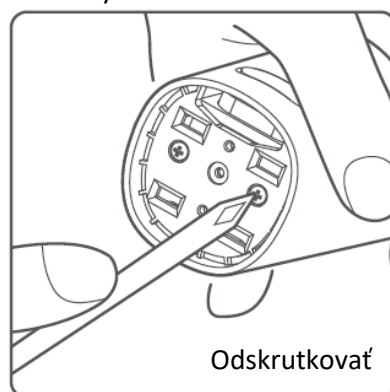
Vytiahnutie batérie:

Poznámka: Pred vytiahnutím batérie odpojte holiaci strojček od napájania a uistite sa, že je batéria vybitá.

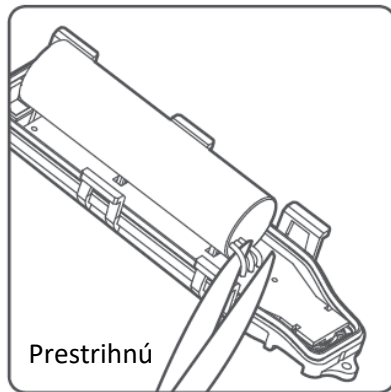
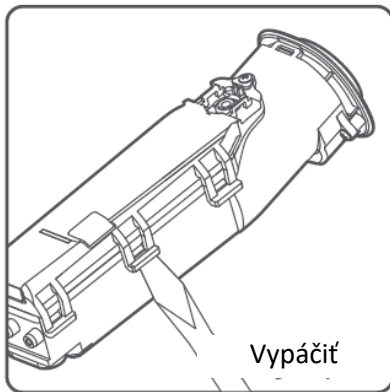
1. Použitím malého plochého skrutkovača vypáčením otvorte dolný kryt a z holiaceho strojčeka odstráňte tlačidlo napájania. Po demontáži nie je možné viac tieto časti vrátiť späť.



2. Krížovým skrutkovačom odskrutkujte skrutky v spodnej časti a zospodu vytlačte vnútorný priestor.



3. Pomocou plochého skrutkovača vypáčte svorky na oboch stranách krytu priestoru na batériu a potom nožnicami prestrihnite spoje medzi batériou a základnou doskou. Dbajte na to, aby nedošlo ku skratu spojovacieho vodiča. Batériu po vytiahnutí správne zlikvidujte.



Riešenie porúch

Problémy	Možné príčiny	Riešenia
Nízka kvalita holenia	Holiaca hlava (vrátane holiacej planžety) je poškodená alebo opotrebovaná.	Nahradte novou originálnou holiacou hlavou.
	Holiaca hlavicca je upchatá zvyškami strniska.	Holiacu hlavu dôkladne vyčistite.
Holiaci strojček nefunguje po stlačení tlačidla napájania.	Cestovný zámok je aktivovaný.	Na 2,5 sekundy stlačte a podržte stlačené tlačidlo napájania a zapnite ho.
	Batéria je vybitá.	Pripojte nabíjací kábel a holiaci strojček nabite.
Podráždená pokožka po holení	Tlačidlo napájania nefunguje.	Obráťte sa na tím popredajného servisu.
Chyba nabíjania	Po určitej dobe si vaša pokožka na holiaci strojček zvykne.	Podráždenie pokožky ustúpi po 2 – 3 týždňoch používania.
	Slabý kontakt nabíjacieho portu.	Vymeňte nabíjací kábel.
	Nabíjačka môže byť poškodená.	Vymeňte nabíjačku.
	Okolité teplota je príliš nízka alebo príliš vysoká. Nie je vhodná na nabíjanie.	Holiaci strojček nabíjajte pri teplote od 5 °C do 35 °C.
Po úplnom nabití je doba používania max. 60 minút.	Holiaci strojček je poškodený.	Obráťte sa na tím popredajného servisu.
	Ak sa holiaca hlava dlhšiu dobu nečistila, na motor je kladená vyššia záťaž.	Holiacu hlavu dôkladne vyčistite.
	Môže to byť spôsobené spôsobom holenia a hustotou fúzov.	Oholte sa normálnym spôsobom.

Technické parametre

Názov: Elektrický holiaci strojček Xiaomi S101

Model: S101

Prevádzkové napätie/výkon: 3,7 V js., 3 W

Vstup: 5 V = 1 A

Krytie: IPX7



Nabíjací port: Typ C

Doba nabíjania: Približne 90 min.

Napájací adaptér

Vstup: 100 – 240 V str., 50/60 Hz, Výstup: 5,0 V = 1,0 A, 5,0 W
0,2 A

Zverejnené informácie	Hodnota a presnosť	Jednotka
Názov výrobcu	Jiangxi Jian Aohai Technology Co., Ltd.	---
Označenie modelu	A520-050100U-EU1	---
Vstupné napätie	100 – 240	V str.
Vstupná str. frekvencia	50/60	Hz
Výstupné napätie	5,0	V =
Výstupný prúd	1,0	A
Výstupný výkon	5,0	W
Priemerná účinnosť v aktívnom stave	73,77	%
Účinnosť pri nízkom zaťažení (10 %)	64,588	%
Spotreba bez zaťaženia	0,075	W

 A520-050100U-EU1	Používajte výhradne s napájacím zdrojom <A520-050100U-EU1>.
	Prečítajte si návod na obsluhu.



Európa – Vyhlásenie o zhode EÚ

My, spoločnosť Shenzhen Soocas Technology Co., Ltd., týmto vyhlasujeme, že toto zariadenie je v súlade s požiadavkami platných smerníc a európskych noriem, ako aj ich dodatkov. Úplné znenie vyhlásenia o zhode EÚ je k dispozícii na nasledujúcej internetovej adrese:
<http://www.mi.com/global/service/support/declaration.html>



Informácie o likvidácii a recyklácii OEEZ

Všetky výrobky označené týmto symbolom patria medzi odpad z elektrických a elektronických zariadení (OEEZ podľa smernice Európskeho parlamentu a Rady 2012/19/EÚ) a nemali by sa vyhadzovať spolu s netriedeným komunálnym odpadom. Namiesto toho by ste mali v záujme ochrany ľudského zdravia a životného prostredia odovzdať odpad zo svojho zariadenia na zbernom mieste určenom na recykláciu odpadu z elektrických a elektronických zariadení zriadenom vládnymi alebo miestnymi orgánmi. Správna likvidácia a recyklácia pomôžu predchádzať potenciálnym negatívnym dôsledkom na životné prostredie a na ľudské zdravie.

Viac informácií o danom mieste, ako aj o podmienkach takýchto zberných miest, získate u predajcu alebo u miestnych úradov.

Vyrobené pre: Xiaomi Communications Co., Ltd.

Výrobca: Shenzhen Soocas Technology Co., Ltd.

(spoločnosť iniciatívy Mi Ecosystem)

Adresa: Room 401, 402, 1101, 1102, 1103, 1104, Building 2

Chongwen Area, Nanshan iPark, No. 3370 Liuxian Avenue, Fuguang Community, Taoyuan Subdistrict,
Nanshan District, Shenzhen, Čína

Ďalšie informácie získate na stránke www.mi.com

Vyrobené v Číne

Verzia návodu na obsluhu: V1.0

Dovozca:

Mystical, a.s.

Tomášikova 50/B, 831 04 Bratislava, IČO 36280518