

xiaomi

Elektrický holiací strojček S301

Návod na obsluhu






Bezpečnostné pokyny

VAROVANIA

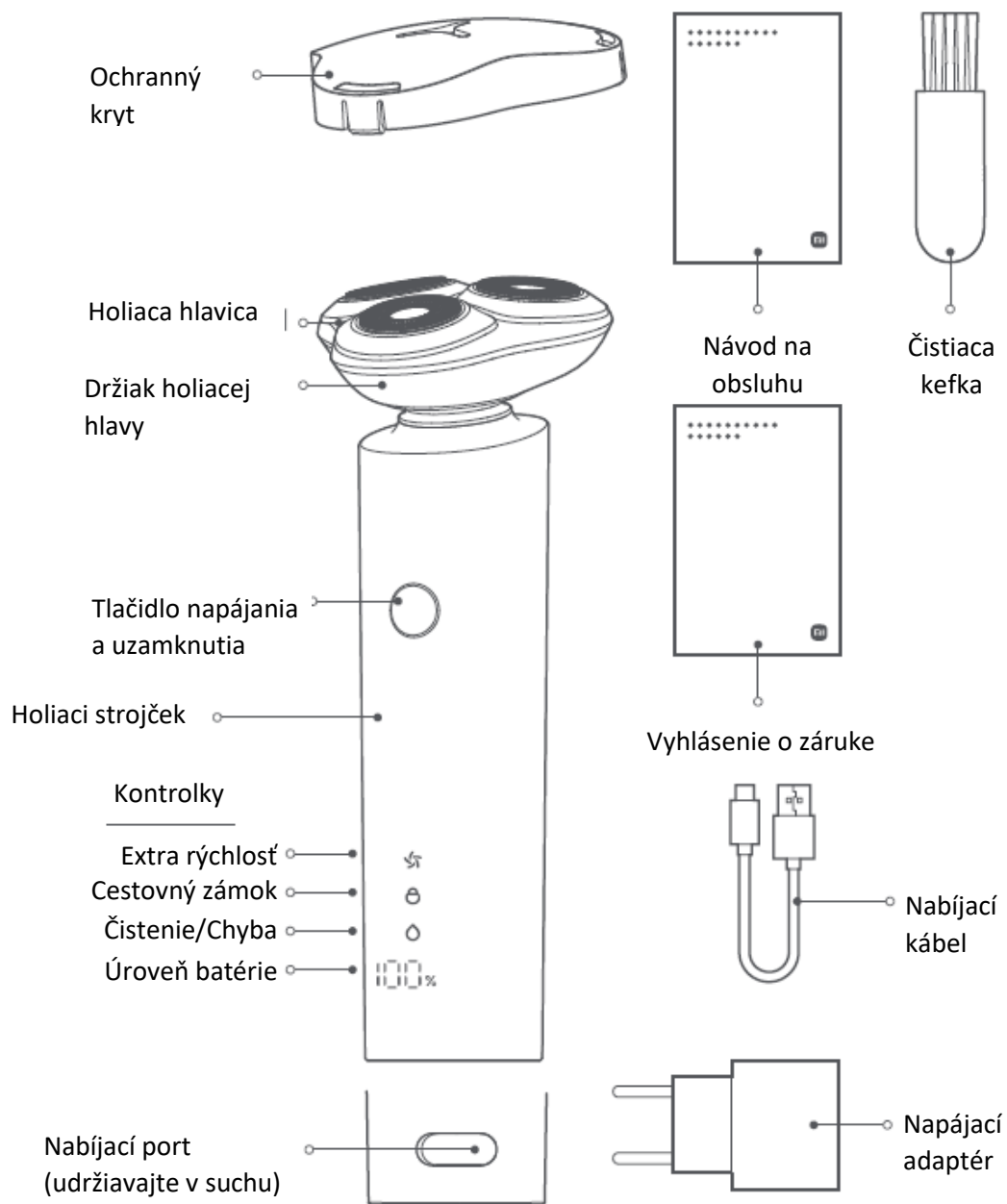
- Spotrebič udržiavajte v suchu.
- Pred čistením vo vode odpojte od napájacieho kábla časť, ktorá sa drží.
- Tento spotrebič nie je určený na použitie osobami (vrátane detí) so zníženými fyzickými, vnemovými alebo duševnými schopnosťami alebo nedostatkom skúseností a vedomostí okrem prípadov, kedy im boli poskytnuté usmernenia a dohľad pri používaní spotrebiča zo strany osoby zodpovednej za ich bezpečnosť.
- Deti by mali byť pod dozorom, ktorý zaistí, že sa nebudú so spotrebičom hrať.
- Používajte výhradne s napájacím zdrojom <A520-050100U-EU1>.
- Zariadenie obsahuje batériu, ktorú nie je možné vymeniť.
- VAROVANIE: Na účely nabíjania batérie používajte iba odpájatelnú napájaciu jednotku, ktorá je pribalená k tomuto spotrebiču.
- Pred čistením alebo údržbou spotrebiča je potrebné vytiahnuť zástrčku zo zásuvky.
- Spotrebič môžu používať deti staršie ako 8 rokov a osoby so zníženými fyzickými, vnemovými alebo duševnými schopnosťami alebo nedostatkom skúseností a vedomostí len v prípade, že im boli poskytnuté usmernenia alebo dohľad pri používaní spotrebiča a že porozumeli hroziacim rizikám.

UPOZORNENIA

- Deti nesmú vykonávať čistenie a údržbu bez dozoru.
- Tento holiaci strojček nepoužívajte vo vlhkých prostrediach.
- Teleso nerozoberajte, aby ste v ňom vymenili batériu.
- Holiaci strojček neupravujte ani neopravujte sami.
- Spotrebič nie je vhodný na použitie vo vani alebo v sprche.
- Spotrebič ani batériu nevystavujte vysokým teplotám.
- Buďte si vedomí rizika skratu svoriek spotrebiča na batérie alebo batérie kovovými predmetmi.

	Vhodný na čistenie pod tečúcou vodou.
A520-050100U-EU1 	Používajte výhradne s napájacím zdrojom <A520-050100U-EU1>.
	Prečítajte si návod na obsluhu.

Opis výrobku



Poznámka: Ilustrácie výrobku, príslušenstva a používateľského rozhrania v návode na obsluhu slúžia len na referenčné účely. V dôsledku neustáleho vylepšovania výrobku sa jeho vzhľad a funkcie môžu líšiť.

Spôsob použitia

Poznámky:

- Je normálne, že po prvých holeniach bude pokožka mierne podráždená. Odporúčame holiaci strojček pravidelne používať 3 týždne (aspoň 3-krát do týždňa), aby sa pokožka mohla čo najskôr prispôbiť.
- Nesprávne používanie tohto holiaceho strojčka môže ľahko spôsobiť poškodenie holiacej planžety a holiacej hlavy. Pred použitím skontrolujte, či holiaca planžeta a holiaca hlava nie sú poškodené. Ak nájdete akékoľvek poškodenie, okamžite prestaňte holiaci strojček používať.

Zapnutie/vypnutie:

- Zapnutie/vypnutie: Stlačte tlačidlo napájania.
- Po zapnutí holiaceho strojčka sa postupne rozsvietia a zhasnú kontrolky čistenia/chyby, cestovného zámku a extra rýchlosti. V závislosti od povolených nastavení rýchlosti sa kontrolka extra rýchlosti následne rozsvieti opäť alebo zostane vypnutá. Kontrolka úrovne batérie zobrazí aktuálny stav nabitia batérie. Po vypnutí holiaceho strojčka všetky kontrolky zhasnú.

Úprava nastavení rýchlosti:

- Pri prvom zapnutí holiaceho strojčka je predvolene nastavená inteligentná rýchlosť. Pri ďalšom zapnutí bude predvolené nastavenie rýchlosti rovnaké ako pri poslednom vypnutí holiaceho strojčka.
- Keď je holiaci strojček zapnutý, podržaním tlačidla napájania na 1 sekundu prepnete nastavenia rýchlosti medzi režimom extra rýchlosti (svieti kontrolka extra rýchlosti) a režimom inteligentnej rýchlosti (nesvieti kontrolka extra rýchlosti).
- Inteligentná rýchlosť: Po výbere holiaci strojček zvyčajne pracuje s normálnymi otáčkami. Keď sa zvýši pracovné zaťaženie motora, holiaci strojček automaticky zvýši otáčky a udržiava vysoké otáčky počas 10 sekúnd.
- Extra rýchlosť: Po výbere tohto režimu si holiaci strojček udržiava vysoké otáčky počas celého holenia. Je vhodný na rýchle oholenie hustých fúzov.



Poznámka:

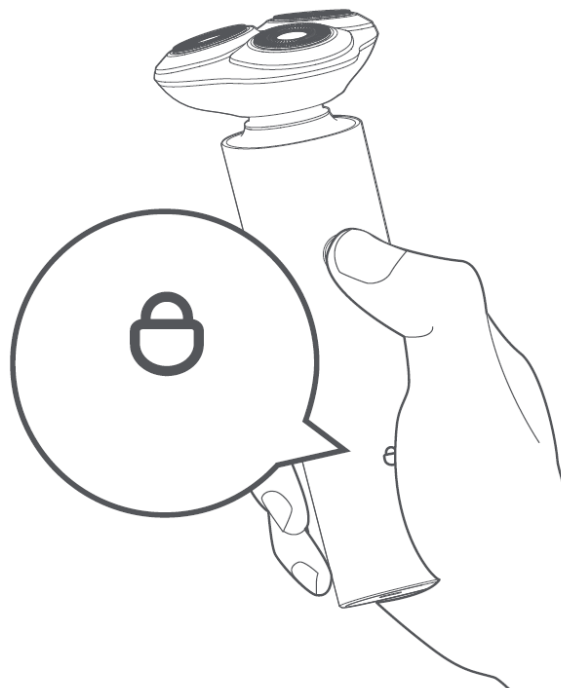
Pri holení tváre pomalými krúživými pohybmi vyvíjajte mierny tlak. Na dosiahnutie dôkladného oholenia nie je potrebné opakovane holiť to isté miesto. Aby ste dosiahli optimálny výsledok, hoďte sa nasucho.

Cestovný zámok

Tento holiaci strojček je vybavený cestovným zámkom, ktorý má zabrániť náhodnému zapnutiu v batožine.

- Aktivácia cestovného zámku: Keď je holiaci strojček vypnutý, cestovný zámok aktivujete podržaním tlačidla napájania na 2,5 sekundy, kým sa motorček úplne nezastaví. Keď je aktivovaný, kontrolka cestovného zámku bude 3 sekundy blikať a potom sa vypne.
- Deaktivácia cestovného zámku: Na 2,5 sekundy stlačte a podržte stlačené tlačidlo napájania. Kontrolka cestovného zámku bude blikať 3 sekundy a potom zhasne. Motorček sa spustí, čo znamená, že cestovný zámok je deaktivovaný.

Poznámka: Keď je cestovný zámok aktivovaný a vy stlačíte tlačidlo napájania, kontrolka cestovného zámku bude blikať, ale motorček sa neaktivuje.



Indikácia úrovne batérie

Ak chcete holiaci strojček nabíjať, pripojte koniec USB nabíjacieho kábla k nabíjačke a koniec typu C k nabíjacíemu portu holiaceho strojčka. Pri nabíjaní bude kontrolka úrovne batérie pomaly pulzovať a číslo sa bude zvyšovať. Po úplnom nabití holiaceho strojčka zostane kontrolka úrovne batérie na „100 %“.

	Úroveň batérie	Kontrolka stavu
Ovládanie	6 % – 100 %	Zostáva svietiť
	≤5 %	Bliká
	0%	Nedá sa zapnúť
Nabíjanie	0 % – 99 %	Pulzuje
	100%	Zostáva svietiť

Ak sa holiaci strojček nedá zapnúť z dôvodu slabšej batérie, úplné nabitie holiaceho strojčka zaberie približne 2 hodiny. Holiaci strojček možno pri plnom nabití používať 1,5 hodiny. Keď je batéria holiaceho strojčka vybitá, nabite ju. Ak holiaci strojček dlhodobo nepoužívate, naplno ho nabite aspoň raz za 6 mesiacov.


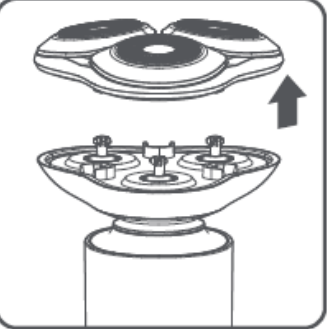

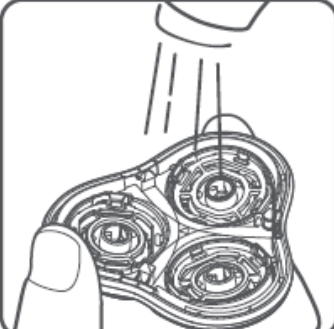
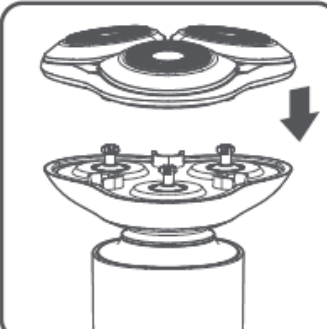
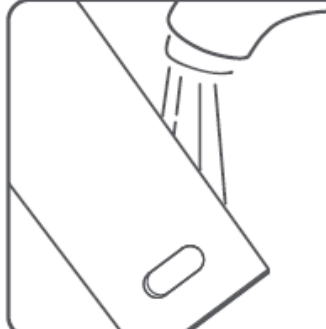
Poznámka: Holiaci strojček podporuje režim plug and play. Keď je úroveň batérie nízka, môžete holiaci strojček používať aj počas nabíjania.


UPOZORNENIE: Holiaci strojček nikdy nezapájajte do zásuvky ani nepoužívajte v sprche alebo keď je nabíjací port mokrý.

Starostlivosť a údržba

Ak po zapnutí holiaceho strojčeka kontrolka čistenia/chyby bliká 5 sekúnd a potom zhasne, zatiaľ čo kontrolka úrovne batérie svieti, holiaci strojček vyčistite. Kontrolka čistenia/chyby bude automaticky blikáť 5 sekúnd raz za 15 minút používania, aby používateľovi pripomenula nutnosť pravidelného odstránenia nahromadeného strniska z holiaceho strojčeka.

1. Pred čistením skontrolujte, či je holiaci strojček vypnutý, a či sa nenabíja.

		
<p>2. Holiacu hlavu opláchnite pod kohútikom (odporúča sa teplá voda).</p>	<p>3. Potiahnite holiacu hlavu a vyberte ju z držiaka.</p>	<p>4. Držiak holiacej hlavy opláchnite alebo vyčistite pomocou čistiacej kefky.</p>
		
<p>5. Otočte holiacu hlavu hore nohami a jej vnútro vyčistite pod vodovodným kohútikom. Odporúča sa použiť teplú vodu. Na čistenie holiacej hlavy nepoužívajte uterák ani papierovú utierku.</p>	<p>6. Holiaci strojček dôkladne osušte a potom nasadte holiacu hlavu späť na držiak.</p>	<p>Poznámka: Na prikrytie nabíjacieho portu pri čistení holiaceho strojčeka použite ochranný kryt. Pri pripojení kábla do nabíjačky musí byť nabíjací port suchý.</p>

	<p>Poznámka: Holiaci strojček sa dá čistiť pod kohútikom. Aby zostal nabíjací port suchý, dôkladne ho prikryte.</p>
-------------------------------------------------------------------------------------	---------------------------------------------------------------------------------------------------------------------

Poznámka: Aby ste zaistili optimálny výkon holiaceho strojčeka, odporúčame každé 2 roky holiacu hlavu vymeniť. Navštívte stránku www.mi.com a zakúpte si náhradný diel.

Ochrana životného prostredia

Keď holiaci strojček dosiahne koniec svojej životnosti, treba z neho vytiahnuť vstavanú batériu a zlikvidovať ju alebo recyklovať v súlade s miestnymi zákonmi a predpismi krajiny alebo regiónu, v ktorom sa používa. Ak sa batéria nedá vybrať, zlikvidujte ju v súlade s miestnymi predpismi o nakladaní s komunálnym odpadom vo vašej oblasti.

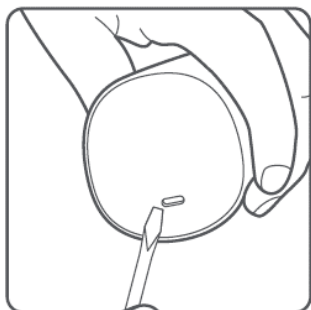
VAROVANIA:

- Túto batériu nevystavujte ohňu. Inak hrozí riziko výbuchu batérie alebo uvoľňovania toxických či nebezpečných látok.
- Batériu neskratujte, aby nedošlo k jej vznieteniu a požiaru.
- Holiaci strojček rozoberajte len vtedy, keď ho chcete zlikvidovať, inak sa poškodí.
- Pred vytiahnutím batérie sa uistite, že pracujete bezpečným spôsobom, a odpojte holiaci strojček zo zásuvky.
- Batéria sa musí zo spotrebiča pred vyradením vybrať.
- Pri vyberaní batérie musí byť spotrebič odpojený od elektrickej siete.
- Batéria sa musí bezpečne zlikvidovať.

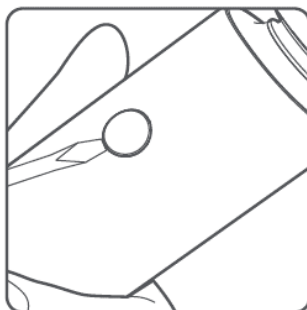
Vytiahnutie batérie:

Poznámka: Skôr než batériu vytiahnete, skontrolujte, či je úplne vybitá.

1. Použitím malého plochého skrutkovača vypáčením otvorte dolný kryt a z holiaceho strojčka odstráňte tlačidlo napájania. Po demontáži nie je možné viac tieto časti vrátiť späť.

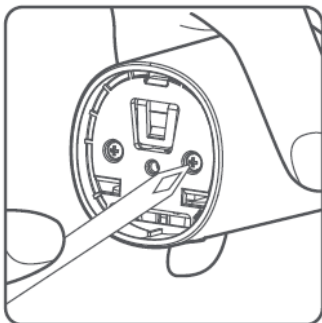


Spodný kryt

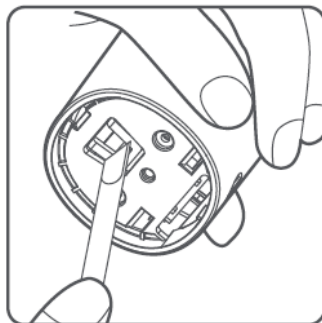


Tlačidlo napájania

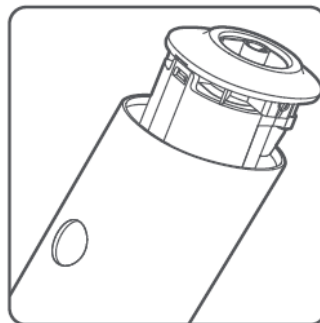
2. Krížovým skrutkovačom odskrutkujte skrutky v spodnej časti a zospodu vytlačte vnútorný priestor.



Odskrutkovať

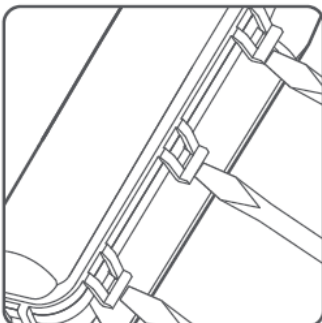


Vytlačiť

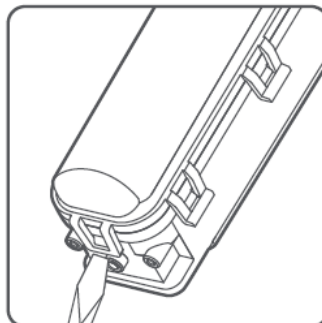


Vytlačiť

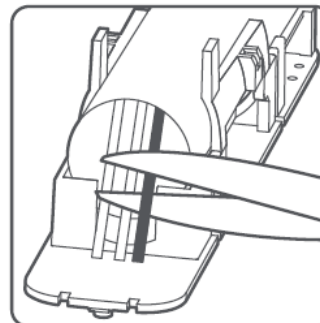
3. Pomocou plochého skrutkovača vypáčte vnútorný priestor na boku a potom vypáčte vnútorný priestor na spodnej strane. Prestrihnite vodič na batérii. Dávajte pozor, aby ste pripájací vodič neskratovali.



Vypáčiť



Vypáčiť



Prestrihnúť

4. Vyberte batériu a odneste ju do oficiálne určeného recyklačného centra.

Riešenie porúch

Problémy	Príčiny	Riešenia
Kvalita holenia je slabá.	Holiaca hlavica je poškodená alebo opotrebovaná.	Nahradte novou originálnou holiacou hlavou.
	Holiaca hlava je upchatá zvyškami strniska.	Holiacu hlavu dôkladne vyčistite.
	Batéria je slabá alebo vybitá.	Pripojte nabíjací kábel a holiaci strojček nabite.
Holiaci strojček po stlačení tlačidla napájania nefunguje.	Tlačidlo napájania nefunguje. Cestovný zámok je aktivovaný.	Obráťte sa na tím popredajného servisu. Na 2,5 sekundy stlačte a podržte stlačené tlačidlo napájania a zapnite ho.
Kontrolky nefungujú normálne alebo sa nerozsvietia.	Holiaci strojček je potrebné nabiť z dôvodu slabej batérie.	Holiaci strojček nabite.
	Doska plošných spojov je poškodená.	Obráťte sa na tím popredajného servisu.
Pokožka je po holení podráždená.	Holiaca hlavica je poškodená alebo opotrebovaná.	Nahradte novou originálnou holiacou hlavou.
	Po určitej dobe si vaša pokožka na holiaci strojček zvykne.	Podráždenie pokožky ustúpi po 2 – 3 týždňoch používania.
Holiaci strojček sa nenabíja.	Holiaci strojček je poškodený. Okolité teplota je príliš nízka alebo príliš vysoká. Nie je vhodná na nabíjanie.	Obráťte sa na tím popredajného servisu. Holiaci strojček nabíjajte pri teplote od 5 °C do 35 °C.
Po úplnom nabití je doba používania max. 60 minút.	Ak sa holiaca hlava dlhšiu dobu nečistila, na motor je kladená vyššia záťaž.	Holiacu hlavu dôkladne vyčistite.
	Vyskytol sa problém s batériou holiaceho strojčka.	Obráťte sa na tím popredajného servisu.
Po zapnutí holiaceho strojčka 5 sekúnd bliká kontrolka čistenia/chyby.	Holiaca hlava nebola dlho čistená.	Holiacu hlavu dôkladne vyčistite.
	Holiaca hlava nie je správne nasadená.	Holiacu hlavu nasadte znova.

Technické parametre

Názov: Elektrický holiaci strojček Xiaomi S301

Model: S301

Prevádzkové napätie: 3,7 V =

Prevádzkový výkon: 3 W

Krytie: IPX7

Nabíjací port: Typ C

Vstup: 5 V = 1 A

Doba nabíjania: Približne 2 h

Napájací adaptér

Vstup: 100 – 240 V str., 50/60 Hz, 0,2 A Výstup: 5,0 V = 1,0 A, 5,0 W

Zverejnené informácie	Hodnota a presnosť	Jednotka
Názov výrobcu	Jiangxi Jian Aohai Technology Co., Ltd.	---
Označenie modelu	A520-050100U-EU1	---
Vstupné napätie	100 – 240	V str.
Vstupná str. frekvencia	50/60	Hz
Výstupné napätie	5,0	V =
Výstupný prúd	1,0	A
Výstupný výkon	5,0	W
Priemerná účinnosť v aktívnom stave	73,77	%
Účinnosť pri nízkom zaťažení (10 %)	64,588	%
Spotreba bez zaťaženia	0,075	W



Európa – Vyhlásenie o zhode EÚ

My, spoločnosť Shenzhen Soocas Technology Co., Ltd., týmto vyhlasujeme, že toto zariadenie je v súlade s požiadavkami platných smerníc a európskych noriem, ako aj ich dodatkov. Úplné znenie vyhlásenia o zhode EÚ je k dispozícii na nasledujúcej internetovej adrese:
<http://www.mi.com/global/service/support/declaration.html>



Informácie o likvidácii a recyklácii OEEZ

Všetky výrobky označené týmto symbolom patria medzi odpad z elektrických a elektronických zariadení (OEEZ podľa smernice Európskeho parlamentu a Rady 2012/19/EÚ) a nemali by sa vyhadzovať spolu s netriedeným komunálnym odpadom. Namiesto toho by ste mali v záujme ochrany ľudského zdravia a životného prostredia odovzdať odpad zo svojho zariadenia na zbernom mieste určenom na recykláciu odpadu z elektrických a elektronických zariadení zriadenom vládnymi alebo miestnymi orgánmi. Správna likvidácia a recyklácia pomôžu predchádzať potenciálnym negatívnym dôsledkom na životné prostredie a na ľudské zdravie.

Viac informácií o danom mieste, ako aj o podmienkach takýchto zberných miest, získate u predajcu alebo u miestnych úradov.



Vyrobené pre: Xiaomi Communications Co., Ltd.

Výrobca: Shenzhen Soocas Technology Co., Ltd.

(spoločnosť iniciatívy Mi Ecosystem)

Adresa: Room 401, 402, 1101, 1102, 1103, 1104, Building 2

Chongwen Area, Nanshan iPark, No. 3370 Liuxian Avenue, Fuguang Community, Taoyuan Subdistrict,

Nanshan District, Shenzhen, Čína

Ďalšie informácie získate na stránke www.mi.com

Vyrobené v Číne

Verzia návodu na obsluhu: V1.0

Dovozca:

Mystical, a.s.

Tomášikova 50/B, 831 04 Bratislava, IČO 36280518