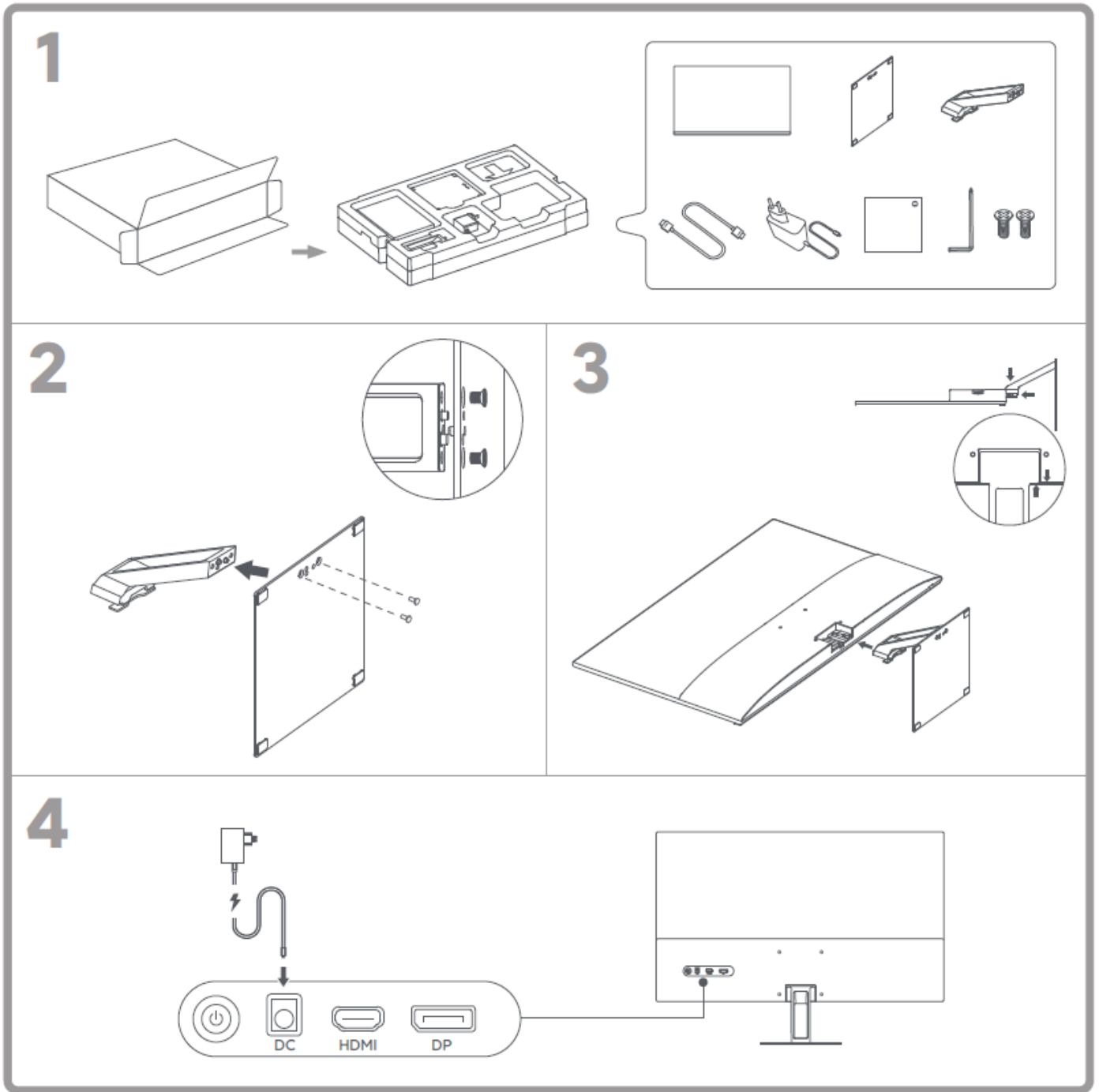


xiaomi

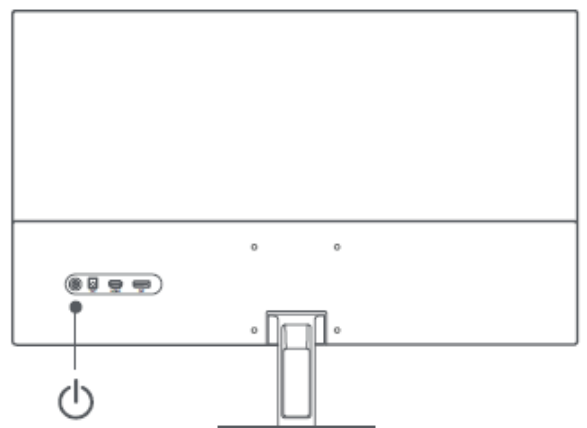
Monitor A27i

Návod na obsluhu










Technické parametre



Model: P27FBA-RAGL		Technické parametre napájacieho adaptéra
Príkon: 12 V = 2,0 A	HDMI Maximálna obnovovacia frekvencia: 48 – 100 Hz	Označenie modelu: AD-0241200200EU-2
Menovitý príkon*: Max. 24 W	DP Maximálna obnovovacia frekvencia: 48 – 100 Hz	Vstupné napätie: 100 – 240 V AC
Veľkosť obrazovky: 27"	Náklon: -5° až +15°	Vstupná str. frekvencia: 50/60 Hz
Pomer strán: 16 : 9	Skladovacia teplota: -20 °C až 60 °C	Výstupné napätie: 12 V js.
Maximálne rozlíšenie: 1920 × 1080	Prevádzková teplota: 0 °C až 40 °C	Výstupný prúd: 2,0 A
Odporúčané rozlíšenie: 1920 × 1080	Prevádzková vlhkosť: 20 – 80 % RV	Výstupný výkon: 24 W
		Výrobca: Shenzhen AMC Technology Co., Ltd.

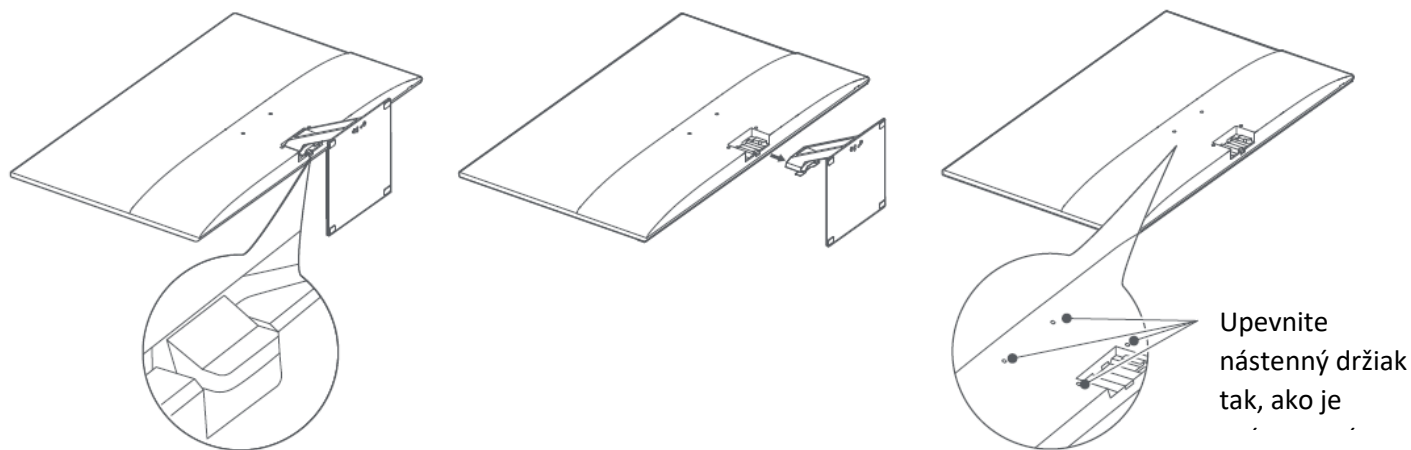
* Nezahrňa príkon napájacieho adaptéra.

* Výrobný štítok sa nachádza na spodnej strane monitora.

Popis funkčných tlačidiel		
Ovládanie tlačidiel		Výsledok
		Keď sa na monitore nezobrazuje ponuka.
Krátke stlačenie doprava.		Prejdite do hlavného menu. Potvrdiť/Vybrať.
Krátke stlačenie hore/dole.		Otvorte nastavenia jasu. Prepínajte v ponuke nastavenia hodnôt.
Krátke stlačenie doľava.		Otvorte zoznam prepínania zdrojov signálu. Návrat.
Krátko stlačte stred.		Zapnite monitor/Otvorte ponuku skratiek. Potvrdiť/Vybrať.
Stlačte a 3 sekúnd podržte.		Vypnutie.

Montáž na stenu

- Spôsob inštalácie a bezpečnostné opatrenia nájdete v inštaláčnej príručke zakúpeného nástenného držiaka.
- Nástenný držiak je potrebné zakúpiť samostatne.
- Tip: Tento výrobok je kompatibilný s nástennými držiakmi s rozstupom otvorov 75 × 75 mm.
- Skrutky použité na upevnenie nástenného držiaka musia spĺňať nasledujúce požiadavky: Množstvo: 4; závit: M4; dĺžka: 10 mm.
- Monitor položte na rovnú plochu zadnou stranou nahor. Prstom stlačte pružinovú svorku, ktorá spája základňu s monitorom, a základňu vyberte.
- Upozornenie: Pri odoberaní základne dávajte pozor, aby ste si do pružinovej svorky nepricvikli prst.
- Postupujte podľa návodu na použitie nástenného držiaka a nainštalujte nástenný držiak na skrutky, ktoré sú zabudované v zadnej časti krytu.



Riešenie porúch		
Problém	Možná príčina	Riešenia
Nie je možné zapnúť	Bez prúdu	Skontrolujte, či je napájací adaptér pripojený správne.
Obraz je tmavý	Nesprávne nastavený jas/kontrast	Nastavte jas a kontrast.
Obraz sa chveje alebo vlní	Rušenie	Monitor používajte ďalej od elektronických zariadení, ktoré by mohli spôsobovať elektrické rušenie.
Na obrazovke nie je žiadny obraz.	Žiadny signál, monitor prejde do režimu spánku	Zapnite počítač. Skontrolujte, či grafická karta počítača funguje správne. Skontrolujte, či je kábel pripojený správne.
Monitor zobrazuje hlásenie, že aktuálne rozlíšenie nie je podporované	Nesprávne rozlíšenie	Použite odporúčané nastavenie rozlíšenia.

Dôležité preventívne opatrenia

- Monitor nepoužívajte v mokrom ani vlhkom prostredí, ako sú napríklad kúpeľne, kuchyne, pivnice, ani v blízkosti bazénov.
- Monitor umiestnite na stabilný povrch. Ak monitor spadne alebo sa prevrhne, môže dôjsť k zraneniu osôb alebo k poškodeniu monitora.
- Monitor skladujte a používajte na studenom, suchom a vetranom mieste. Monitor uchovávajte mimo dosahu zdrojov žiarenia a tepla.
- Nezakrývajte ani neblokujte vetracie otvory na zadnej strane monitora. Monitor nepokladajte na posteľ, pohovku, prikrývku a pod.
- Rozsah prevádzkového napätia monitora je uvedený na štítku na zadnej strane monitora. Ak si nie ste istí napätím napájacieho zdroja, obráťte sa na distribútora monitora alebo na miestnu energetickú spoločnosť.
- Ak monitor neplánujete dlhší čas používať, vytriahnite ho z elektrickej zásuvky. Predídete tak možnému poškodeniu spôsobenému prúdovým razom alebo zásahom blesku.
- Nepreťažujte elektrické zásuvky. Mohlo by dôjsť k požiaru alebo k úrazu elektrickým prúdom.
- Aby ste predišli riziku úrazu elektrickým prúdom, nepokúšajte sa monitor sami rozoberať ani opravovať. Ak monitor nefunguje správne, obráťte sa na oddelenie služieb po predaji a požiadajte o pomoc.
- Napájací kábel nadmerne neťahajte, neskrúcajte ani neohýbajte.

- Zástrčka slúži na odpojenie zariadenia od elektrickej siete. Okolo zástrčky by nemali byť umiestnené žiadne voľne stojace predmety, aby sa dala ľahko zapojiť alebo odpojiť.
- V prípade pripojiteľných zariadení by mala byť sieťová zásuvka ľahko prístupná.
- Upozornenie: Pri nastavovaní uhla sklonu monitora sa odporúča jednou rukou držať základňu a druhou rukou nastaviť monitor. Monitor sa môže ľahko prevrátiť, ak ho nastavujete iba jednou rukou.
- Častejšie žmurkanie pomôže zmierniť únavu očí spôsobenú pozeraním na monitor.
- Po dvojhodinovom používaní monitora doprajte očiam 20-minútový oddych.
- Prestaňte pozeráť na monitor a aspoň 20 sekúnd pozerajte na iný predmet v inej vzdialenosti.
- Občasné natiahnutie zmierni napätie v krku, rukách, chrbáte a ramenách.

Popis režimu nízkej úrovne modrého svetla

V posledných rokoch sa čoraz väčšia pozornosť venuje poškodeniu zraku spôsobenému modrým svetlom. Vlnová dĺžka modrého svetla je vo všeobecnosti od 400 do 480 nm, vlnová dĺžka škodlivého modrého svetla je od 415 do 455 nm. Tento monitor je vybavený funkciou, ktorá pomáha znížiť vaše vystavenie vyžarovaniu modrého svetla. Režim nízkej úrovne modrého svetla môžete povoliť v ponuke nastavení.

Informácie o likvidácii a recyklácii OEEZ



Všetky výrobky označené týmto symbolom patria medzi odpad z elektrických a elektronických zariadení (OEEZ podľa Smernice Európskeho parlamentu a Rady 2012/19/EÚ) a nemali by sa vyhadzovať spolu s netriedeným komunálnym odpadom. Namiesto toho by ste mali v záujme ochrany ľudského zdravia a životného prostredia odovzdať odpad zo svojho zariadenia na zbernom mieste určenom na recykláciu odpadu z elektrických a elektronických zariadení zriadenom vládnymi alebo miestnymi orgánmi. Správna likvidácia a recyklácia pomôžu predchádzať potenciálnym negatívnym dôsledkom na životné prostredie a na ľudské zdravie. Viac informácií o danom mieste, ako aj o podmienkach takýchto zberných miest, získate u predajcu alebo u miestnych úradov.

Vyhlásenie o zhode EÚ



My, spoločnosť Beijing Xiaomi Electronics Co., Ltd., týmto vyhlasujeme, že toto zariadenie je v súlade s požiadavkami platných smerníc a európskych noriem, ako aj ich dodatkov. Úplné znenie vyhlásenia o zhode EÚ je k dispozícii na nasledujúcej internetovej adrese:
<http://www.mi.com/global/service/support/declaration.html>

Beijing Xiaomi Electronics Co., Ltd.

Room 802, Floor 8, Building 5, No.15 KeChuang 10th Road, Beijing Economic and Technological Development Zone, Peking, Čína.

HDMI™
HIGH-DEFINITION MULTIMEDIA INTERFACE

Prevzaté obchodné známky HDMI, HDMI High-Definition Multimedia Interface a logo HDMI sú ochranné známky alebo registrované ochranné známky spoločnosti HDMI Licensing Administrator, Inc. v Spojených štátoch amerických a v iných krajinách.



Dovozca:

Mystical, a.s.

Tomášikova 50/B, 831 04 Bratislava, IČO 36280518