

xiaomi

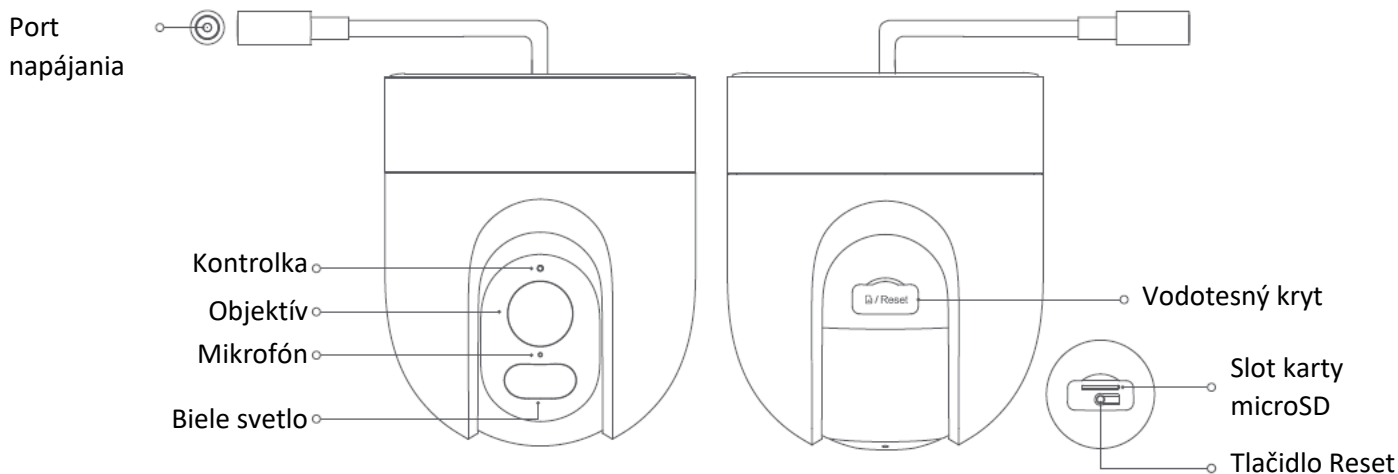
Vonkajšia kamera CW400

Návod na obsluhu



Pred použitím výrobku si pozorne prečítajte tento návod a odložte si ho pre prípad potreby v budúcnosti.

Opis výrobku



Obsah balenia: Vonkajšia kamera Xiaomi CW400, napájací adaptér, nástenný držiak, vodotesná páska na napájací kábel, nálepka so šablónou na montáž na stenu/strop, sada skrutiek s príslušenstvom, používateľská príručka

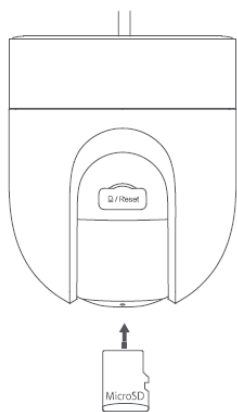
Poznámka: Ilustrácie výrobku, príslušenstva a používateľského rozhrania v návode na obsluhu slúžia len na referenčné účely. V dôsledku neustáleho vylepšovania výrobku sa jeho vzhľad a funkcie môžu líšiť.

Spôsob použitia

- Vkladanie karty microSD

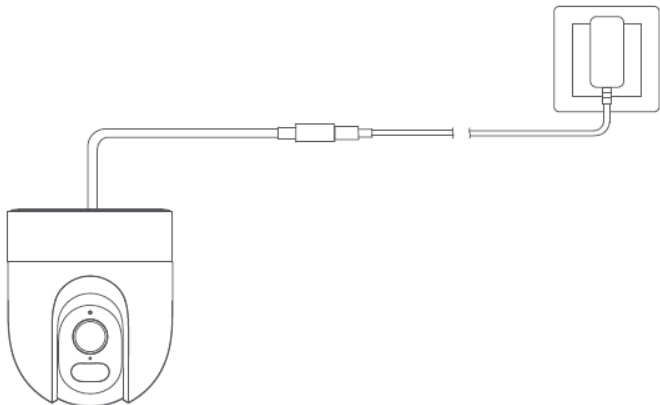
Kameru odpojte od napájania. Otvorte vodotesný kryt na slot karty microSD a vložte kartu microSD tak, aby kontakty smerovali nadol.

UPOZORNENIA: Pred vkladáním alebo vytiahnutím karty microSD odpojte kameru zo siete. Použite kartu microSD od osvedčenej značky (kamera podporuje kartu microSD s maximálnou kapacitou 256 GB a len vo formáte FAT32. Kartú microSD s kapacitou 64 GB a viac môže byť potrebné pred použitím naformátovať na formát FAT32 v ponuke Settings (Nastavenia) > Storage Settings (Nastavenie úložiska) v aplikácii Mi Home/Xiaomi Home). Odporúča sa používať kartu microSD s rýchlosťou čítania/zápisu vyššou ako U1/Trieda 10.



Poznámka: Po vložení alebo vybratí karty microSD nezabudnite správne nasadiť vodotesný kryt na slot karty späť, aby nedošlo k vniknutiu vody, čo by ovplyvnilo výkon.

- Zapnutie
- Vložte kábel napájacieho adaptéra do napájacieho portu, aby sa kamera automaticky zapla.



- Po úspešnom zapnutí kamery sa kontrolka rozsvieti nažltlo a ozve sa hlasové upozornenie.

Poznámky: Uistite sa, že na pripojenie používate originálny kábel napájacieho adaptéra, aby ste predišli nezvyčajnému fungovaniu zariadenia. Po zapnutí kamery neotáčajte objektívom kamery a neotáčajte ním nasilu. Ak objektív nie je umiestnený presne, môžete ho nakalibrovať prostredníctvom aplikácie Mi Home/Xiaomi Home.

- Popis kontrolky stavu

Žltá: Čaká sa na pripojenie...

Blikajúca žltá: Pripájanie do siete...

Bliká na modro: Pripájanie k serveru...

Svieti na modro: Úspešne pripojené

Pripojenie k aplikácii Mi Home/Xiaomi Home

Tento výrobok je kompatibilný s aplikáciou Mi Home/Xiaomi Home*. Aplikáciu Mi Home/Xiaomi Home používajte na ovládanie zariadenia a na komunikáciu s inými inteligentnými domácimi zariadeniami.

Nasnímajte QR kód, stiahnite si aplikáciu a nainštalujte ju. Ak je už aplikácia nainštalovaná, presmerujeme vás na stránku konfigurácie pripojenia. Prípadne v obchode s aplikáciami vyhľadajte aplikáciu „Mi Home/Xiaomi Home“, stiahnite si ju a nainštalujte.

Spustíte aplikáciu Mi Home/Xiaomi Home. Ťuknite na symbol „+“ vpravo hore a pridajte svoje zariadenie podľa príslušných pokynov.

* V Európe (s výnimkou Ruska) je aplikácia označovaná názvom Xiaomi Home. Za predvolený sa považuje názov aplikácie zobrazený na vašom zariadení.

Poznámka:

Verzia aplikácie mohla byť medzičasom aktualizovaná. Postupujte podľa pokynov pre aktuálnu verziu aplikácie.

Uistite sa, že kamera je zapnutá a pripojenie do siete je počas pripájania stabilné. Keď je kamera zapnutá, kontrolka svieti nažltlo. Po úspešnom prepojení kamery s aplikáciou sa zmení na modrú.

- Resetovanie

Ak meníte sieť alebo účet Xiaomi pripojený ku kamere, stlačte tlačidlo resetovania. Po dokončení resetovania sa ozve hlasové upozornenie.

Poznámka: Pri zresetovaní kamery sa neodstránia žiadne údaje uložené na karte microSD.

Preventívne opatrenia

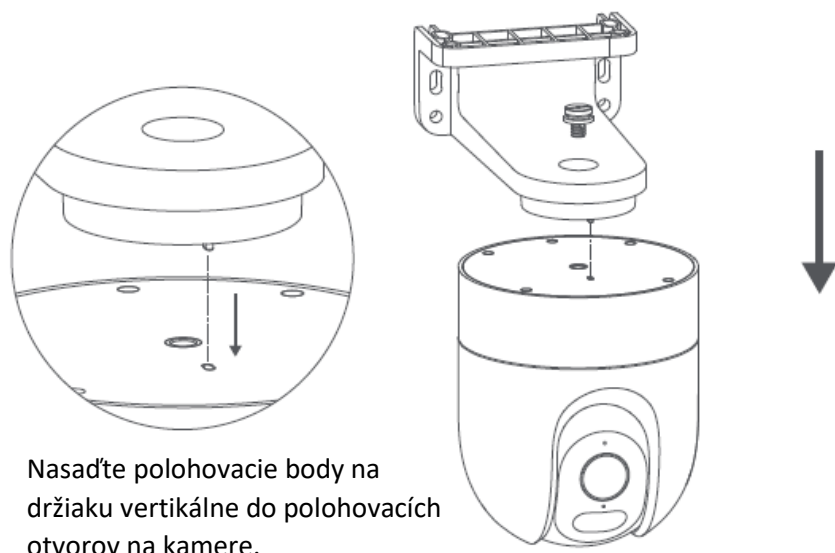
- Táto kamera by sa mala používať pri prevádzkovej teplote od $-30\text{ }^{\circ}\text{C}$ do $60\text{ }^{\circ}\text{C}$. Kameru nepoužívajte v prostredí s teplotou vyššou alebo nižšou, než je uvedený prevádzkový rozsah.

- Táto kamera je precízny elektronický produkt. Je vodotesná a prachotesná, s krytím IP66. Aby ste zaistili normálne používanie, kameru nevystavujte extrémne vlhkému prostrediu ani miestam, na ktorých môže dôjsť k vniknutiu vody do kamery.
- Napájací adaptér, ktorý sa dodáva spolu s touto kamerou, nie je vodotesný a je určený len na použitie v interiéri. Napájací adaptér nepoužívajte v extrémne vlhkom prostredí alebo na miestach, kde môže dôjsť k vniknutiu vody. Napájací adaptér by sa mal používať pri prevádzkovej teplote -30°C do 45 °C. Napájací adaptér nepoužívajte v prostredí s teplotou vyššou alebo nižšou, než je uvedený prevádzkový rozsah.
- Ak chcete zlepšiť výkon kamery, neumiestňujte ju na miesta, kde jej objektív smeruje na reflexný povrch, prípadne do jeho blízkosti (ako sú napríklad sklenené alebo biele steny). V opačnom prípade by sa mohol obraz bližšie ku kamere javiť ako nadmerne jasný a ďalej od kamery ako tmavý, prípadne by mohla kamera zobrazovať iba biely obraz.
- Pri využívaní siete Wi-Fi kameru nainštalujte na mieste so silným signálom Wi-Fi. Kameru neinštalujte do blízkosti mikrovlnných rúr alebo iných predmetov ani na miesta, ktoré môžu ovplyvniť signál Wi-Fi.
- Keď je napájací kábel poškodený alebo zlomený, musia ho nahradiť odborníci od výrobcu, servisné stredisko, alebo podobné zariadenie, aby ste predišli bezpečnostným rizikám.

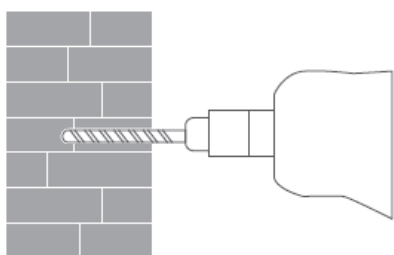
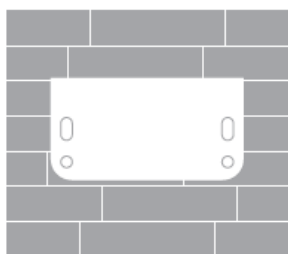
Montáž

Montáž kamery na stenu

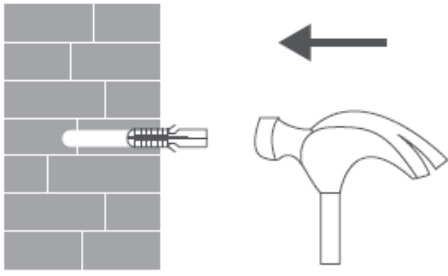
1. Otočte kameru spodnou časťou nahor, zarovnajajte ju s polohovacími bodmi na držiaku a zaskrutkujte do otvorov.



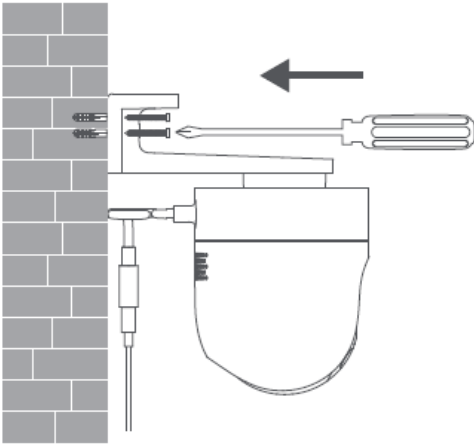
2. Nalepte montážnu šablónu na miesto, kde má byť kamera nainštalovaná, a pomocou vŕtačky vyvŕtajte do steny štyri otvory podľa umiestnenia otvorov na šablóne. Priemer otvoru je približne 6 mm a hĺbka približne 40 mm.



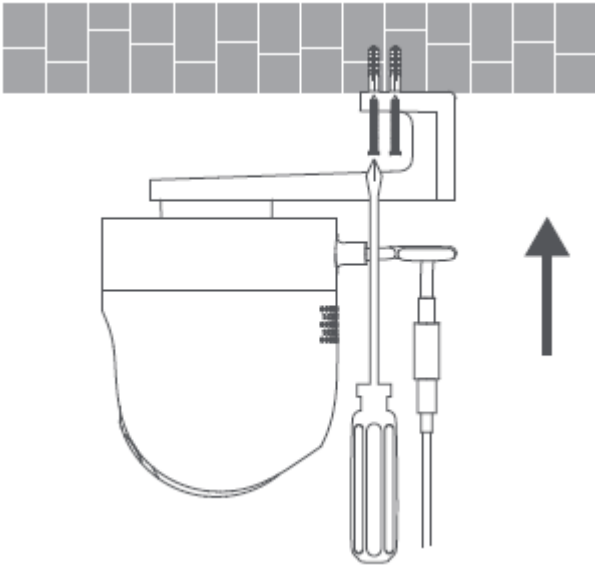
3. Do vyvrtaných otvorov vložte štyri hmoždinky.



4. Umiestnite držiak k stene, vložte skrutky do otvorov a zavrúťte ich do plastových hmoždiniek na stene.

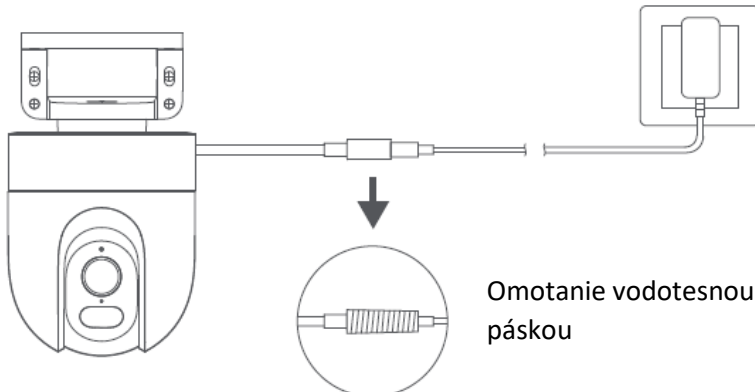


Montáž nástenného držiaka



Montáž stropného držiaka

5. Po upevnení kamery omotajte port napájacieho kábla vodotesnou páskou, aby ste zaistili vodotesnosť.



UPOZORNENIA:

- Stena musí udržať minimálne trojnásobok celkovej hmotnosti kamery.
- Kamera musí byť pevne pripevnená k stene podľa pokynov na inštaláciu v návode na použitie, aby sa zabránilo náhodnému zraneniu.
- Neinštalujte v blízkosti vonkajšej jednotky klimatizácie, výstupu digestora, výstupu plynového ohrievača vody alebo iných zdrojov tepla.

Technické parametre

Názov: Outdoorová kamera Xiaomi CW400

Model: MJSXJ04HL

Menovitý vstup: 12 V = 1 A

Clona: F1.6

Video kodek: H.265

Prevádzková teplota: -30°C až 60 °C

Rozlíšenie: 2560 × 1440

Rozmery zariadenia: 98 × 98 × 117 mm

Zobrazovací uhol objektívu: 113°

Bezdrôtové pripojenie: Wi-Fi IEEE 802.11b/g/n 2,4 GHz

Úložisko: Karta microSD

Kompatibilita: Android 8.0™ a iOS 12.0 alebo vyššia verzia

Prevádzková frekvencia: 2412 – 2472 MHz

Maximálny výstupný výkon: < 20 dBm

Vonkajší napájací zdroj: Nabíjajte zariadenie pomocou adaptéra EÚ (AD-0121200100EU-6), ktorý dodáva spoločnosť Shenzhen AMC Technology Co., Ltd.

VYHLÁSENIE O ZÁRUKU

Ako používateľ výrobku Xiaomi získate pri dodržaní určitých podmienok ďalšie záruky. Spoločnosť Xiaomi ponúka používateľom určité výhody počas trvania záruky, ktoré sú doplnkom, nie náhradou, akýchkoľvek iných právnych záruk poskytovaných spotrebiteľským právom vašej krajiny. Trvanie a podmienky právnych záruk určujú príslušné miestne zákony. Viac informácií o výhodách spotrebiteľských záruk sa dozviete na oficiálnej webovej stránke spoločnosti Xiaomi <https://www.mi.com/global/support/warranty>. Popredajné služby môžu byť obmedzené na krajinu alebo región, kde bol výrobok pôvodne zakúpený, okrem prípadov, kedy to zakazuje zákon, alebo inak určuje spoločnosť Xiaomi. Spoločnosť Xiaomi v rámci spotrebiteľskej záruky a v maximálnom rozsahu povolenom zákonom výrobok podľa vlastného uváženia opraví, vymení alebo vám vráti peniaze. Záruka sa nevzťahuje na bežné opotrebenie, vyššiu moc, zneužitie alebo poškodenie spôsobené nedbanlivosťou alebo chybou používateľa. Kontaktnou osobou pre služby po predaji môže byť akákoľvek osoba z autorizovanej servisnej siete spoločnosti Xiaomi, autorizovaní distribútori alebo predajca, u ktorého ste si výrobok zakúpili. V prípade pochybností kontaktujte príslušnú osobu, ktorú vám odporučí spoločnosť Xiaomi.

Tieto záruky sa nevzťahujú na Hongkong a Taiwan.

Tieto záruky sa nevzťahujú na výrobky, ktoré neboli riadne dovezené a/alebo neboli riadne vyrobené spoločnosťou Xiaomi a/alebo neboli riadne získané od spoločnosti Xiaomi alebo oficiálneho predajcu spoločnosti Xiaomi. Na základe platných zákonov môžete mať nárok na záruky od neoficiálneho predajcu, ktorý výrobok predal. Preto vám spoločnosť Xiaomi odporúča, aby ste sa obrátili na predajcu, od ktorého ste si výrobok zakúpili.

Informácie o súlade s nariadeniami

Informácie o OEEZ



Všetky výrobky označené týmto symbolom patria medzi odpad z elektrických a elektronických zariadení (OEEZ podľa Smernice Európskeho parlamentu a Rady 2012/19/EÚ) a nemali by sa vyhadzovať spolu s netriedeným komunálnym odpadom. Namiesto toho by ste mali v záujme ochrany ľudského zdravia a životného prostredia odovzdať odpad zo svojho zariadenia na zbernom mieste určenom na recykláciu odpadu z elektrických a elektronických zariadení zriadenom vládnymi alebo miestnymi orgánmi. Správna

likvidácia a recyklácia pomôžu predchádzať potenciálnym negatívnym dôsledkom na životné prostredie a na ľudské zdravie. Viac informácií o danom mieste, ako aj o podmienkach takýchto zberných miest, získate u predajcu alebo u miestnych úradov.

Vyhlásenie o zhode EÚ



Spoločnosť Tianjin Hualai Technology Co., Ltd. týmto vyhlasuje, že rádiové zariadenie typu MJSXJ04HL je v súlade s požiadavkami smernice Európskeho parlamentu a Rady 2014/53/EÚ. Úplné znenie vyhlásenia o zhode EÚ je k dispozícii na nasledujúcej internetovej adrese:

<http://www.mi.com/global/service/support/declaration.html>

Vyhlásenie o zhode pre Spojené kráľovstvo



Spoločnosť Tianjin Hualai Technology Co., Ltd. týmto vyhlasuje, že rádiové zariadenie typu MJSXJ04HL je v súlade s nariadeniami o rádiových zariadeniach z roku 2017. Úplné znenie vyhlásenia o zhode UK je k dispozícii na nasledujúcej internetovej adrese:

<https://www.mi.com/uk/service/support/declaration.html>

Odporúča sa používať napájací zdroj LPS (obmedzený zdroj energie) alebo zdroj, kde úroveň výstupného výkonu je nižšia ako pri PS2.

Pri bežnom používaní tohto zariadenia by mala byť vzdialenosť medzi anténou a telom používateľa minimálne 20 cm.

Vyrobené pre: Xiaomi Communications Co., Ltd.

Výrobca: Tianjin Hualai Technology Co., Ltd.

(spoločnosť iniciatívy Mi Ecosystem)

Adresa: 8/F, Huaqiao Chuangye Building, No. 10 Jinping Road, Va'an Road, Nankai District, Tianjin, Čína

Ďalšie informácie získate na stránke www.mi.com

Verzia návodu na obsluhu: V1.0

Dovozca:

Mystical, a.s.

Tomášikova 50/B, 831 04 Bratislava, IČO 36280518