

xiaomi

Inteligentná teplovzdušná fritéza Smart Air Fryer 5.5L

Návod na obsluhu



Pred použitím výrobku si pozorne prečítajte tento návod a odložte si ho pre prípad potreby v budúcnosti.

Ďakujeme, že ste si vybrali inteligentnú teplovzdušnú fritézu Xiaomi Smart Air Fryer 5.5L. Tento výrobok je určený na používanie výlučne v domácnosti. Ilustrácie výrobku, príslušenstva a používateľského rozhrania v návode na obsluhu slúžia len na referenčné účely. V dôsledku neustáleho vylepšovania výrobku sa jeho vzhľad a funkcie môžu líšiť.

Bezpečnostné pokyny

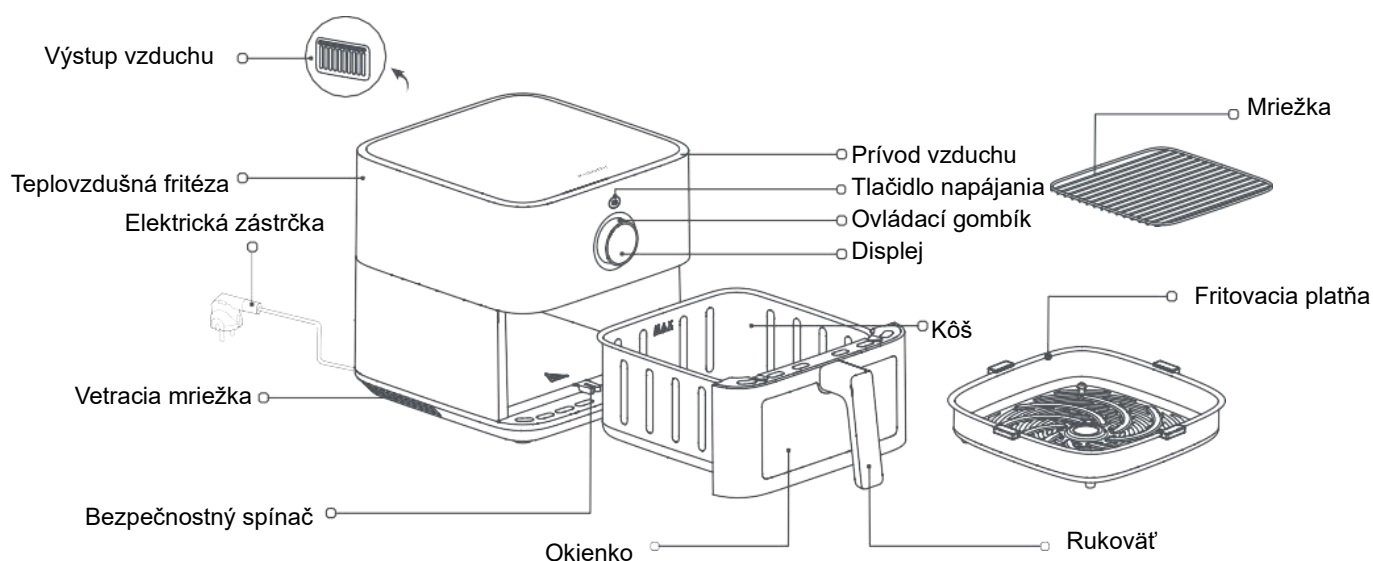
- Tento spotrebič môžu používať deti staršie ako 8 rokov a osoby so zníženými fyzickými, vnemovými alebo duševnými schopnosťami alebo nedostatkom skúseností a vedomostí len v prípade, že im boli poskytnuté usmernenia alebo dohľad pri používaní spotrebiča a že porozumeli hroziacim rizikám. Deti sa so spotrebičom nesmú hrať. Čistenie a údržbu používateľom nesmú vykonávať deti, pokiaľ nie sú staršie ako 8 rokov a nie sú pod dohľadom.
- Fritézu a napájací kábel uchovávajte mimo dosahu detí mladších ako 8 rokov.
- Určené iba na domáce použitie.
- Keď je napájací kábel poškodený alebo zlomený, treba ho nahradiť originálnym napájacím káblom, ktorý si zakúpite u výrobcu alebo v servisnom stredisku, aby ste predišli bezpečnostným rizikám.
- Teplota povrchu sa môže počas prevádzky fritézy zvýšiť.
- Povrch sa počas používania fritézy ľahko zahreje.
- Fritéza by sa nemala ovládať pomocou externého časovača alebo samostatného diaľkového ovládania.
- Počas používania fritézy neblokujte prívod a výstup vzduchu ani otvory na odvádzanie tepla, aby ste neovplyvnili jej bežné odvádzanie tepla.
- Neodborne vyškolení technici by nemali upravovať vnútornú kabeláž fritézy.
- Na ohrev koša, fritovacej platne alebo mriežky nepoužívajte drevené uhlie ani iné podobné zdroje paliva.
- Kôš neumiestňujte na žiadne iné zdroje tepla, ako sú indukčný alebo plynový sporák.
- Fritézu nepripájajte ani neodpájajte zo siete vlhkými rukami. Predídete tak riziku zásahu elektrickým prúdom.
- Nepoužívajte napájací kábel s povoleným spojom alebo zlým kontaktom.
- Nenechajte napájací kábel prechádzať cez ostré predmety, ktoré by ho mohli poškodiť.
- Teplovzdušnú fritézu nepoužívajte na skladovanie akýchkoľvek predmetov, najmä nie horľavých, výbušných alebo korózných.
- Napájací kábel nadmerne nestláčajte, neohýbajte, nekrúťte ani naň nekladte ťažké predmety, aby ste zabránili odkrytiu alebo pretrhnutiu jadra kábla.
- Ak teplovzdušná fritéza nefunguje normálne alebo funguje zle, okamžite ju prestaňte používať a odpojte ju od zdroja napájania.
- Teplovzdušnú fritézu nie je možné uviesť do chodu bez nasadeného koša.
- Nedotýkajte sa koša priamo rukami počas jeho používania alebo bezprostredne po ňom, aby ste sa nepopálili.
- Nedovoľte deťom priblížiť sa alebo sa hrať v blízkosti potravinovej fólie a obalu, aby nedošlo k uduseniu.

- Pri varení nepoužívajte na balenie potravín žiadne plastové pomôcky ani bežné papierové baliace materiály.
- Aby nedošlo k poškodeniu alebo poruche, túto teplovzdušnú fritézu nenechajte spadnúť ani ňou nenarážajte do tvrdých predmetov.
- Aby ste predišli úrazu elektrickým prúdom alebo zraneniu, nevkladajte do žiadneho z otvorov teplovzdušnej fritézy sponky, káble ani iné predmety.
- Nepoužívajte žiadne príslušenstvo, ktoré nie je odporúčané výrobcom.
- Tento výrobok možno bežne používať v nadmorskej výške 0 – 2000 metrov.
- Počas používania udržiavajte medzi výstupmi vzduchu a inými zariadeniami vzdialenosť najmenej 30 cm.
- Počas používania teplovzdušnú fritézu nepremiestňujte ani ňou netraste.
- Aby ste predišli akémukoľvek nebezpečenstvu, do bezpečnostného spínača nevkladajte žiadne cudzie predmety.
- Teplovzdušnú fritézu umiestnite do kuchynskej skrinky atď. s dobrým vetraním.
- Pred čistením alebo opravou fritézy ju nezabudnite odpojiť od elektrickej siete.
- Tento výrobok sa musí používať na rovnom, žiaruvzdornom povrchu, ktorý zabráni poškodeniu výrobku alebo nehodám.
- Zabezpečte, aby silikónové časti teplovzdušnej fritézy neprišli do kontaktu s etanolom alebo roztokmi, ktoré obsahujú viac ako 50 % alkoholu.
- Uistite sa, že elektrická zásuvka, do ktorej je teplovzdušná fritéza zapojená, je dobre uzemnená. Predídete tým úrazu elektrickým prúdom alebo iným bezpečnostným rizikám.
- Používajte len uzemnenú elektrickú zásuvku s menovitým prúdom 10 A, aby ste sa vyhli riziku požiaru a iným potenciálnym nebezpečenstvám.



UPOZORNENIE : Horúce povrchy.

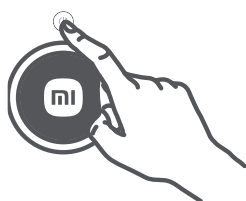
Opis výrobku



Poznámky: 1. Silikónová guma použitá na fritovacej platni je vyrobená z potravinárskych materiálov odolných voči vysokým teplotám, ktoré zabránia okrajom fritovacej platne poškríbať vrchný povlak fritovacieho koša a zlepšia stabilitu fritovacej platne. Silikónovú gumu z fritovacej platne neodstraňujte.

2. Príliš malé ingrediencie nie sú vhodné na použitie na mriežke. Dbajte na to, aby ingrediencie neprepadávali cez medzery v mriežke.

Ovládací gombík



1

Stlačením tlačidla zapnutia/vypnutia zariadenie zapnete/vypnete.



2

Výber potvrdíte stlačením tlačidla.



3

Stlačením a podržaním na jednu sekundu sa vrátite do predchádzajúcej ponuky.



4

Otočením doľava/doprava zmeníte funkcie.

Spôsob použitia

Pripojte napájací kábel a stlačením tlačidla zapnutia/vypnutia teplovzdušnú fritézu zapnite.

Poznámky: 1. Po prvom zapnutí fritézy stlačte tlačidlo zapnutia/vypnutia a prejdite na obrazovku výberu jazyka, otočte ovládacím gombíkom na požadovaný jazyk a potom stlačením ovládacieho gombíka potvrdte výber.

2. Fritéza môže pri prvom použití vydávať mierny zápach. Na odstránenie zápachu sa odporúča zapnúť fritézu s prázdny košom pri maximálnej teplote (200 °C) na 5 minút. Fritéza môže počas prevádzky s prázdny košom vydávať malé množstvo bieleho dymu alebo zápachu, čo je normálne.

Zapnutie

Pripojte napájací kábel a stlačením tlačidla zapnutia/vypnutia teplovzdušnú fritézu zapnite.

Vypnutie

Stlačením tlačidla zapnutia/vypnutia vypnite fritézu bez ohľadu na to, v akom režime sa nachádza.



Konfigurácia siete Wi-Fi

- Resetovanie Wi-Fi:

Stlačením ovládacieho gombíka prejdite na obrazovke pri možnosti „Wi-Fi“ na položku „Reset Wi-Fi“ (Zresetovať Wi-Fi). Potom stlačte ovládací gombík a zvolte možnosť Yes (Áno), čím resetujete Wi-Fi, alebo otočte ovládací gombík a zvolte možnosť No (Nie), čím ukončíte resetovanie siete Wi-Fi.

- Povolenie/vypnutie Wi-Fi:

Stlačením ovládacieho gombíka prejdite na obrazovke na možnosť „Enable/Disable Wi-Fi“ (Povoliť/Zakázať Wi-Fi) a potom stlačením ovládacieho gombíka zvolte možnosť Yes (Áno), čím povolíte alebo zakážete Wi-Fi, alebo otočte ovládací gombík na možnosť No (Nie), a tým zrušíte zmenu.

Kontrolka stavu Wi-Fi

Čaká na rýchle pripojenie...	Opätovné pripojenie po odpojení...	Úspešne pripojené	Aktualizácia...
Kontrolka Wi-Fi pomaly bliká	Kontrolka Wi-Fi rýchlo bliká	Kontrolka Wi-Fi svieti	Kontrolka Wi-Fi rýchlo bliká

Poznámka: Ak sa teplovzdušná fritéza do 30 minút nepripojí k sieti Wi-Fi, kontrolka Wi-Fi sa vypne.

Aktualizácia firmvéru

Počas aktualizácie firmvéru prostredníctvom aplikácie Mi Home/Xiaomi Home sa na displeji zobrazí, že prebieha aktualizácia. Po dokončení aktualizácie sa fritéza automaticky reštartuje.

Poznámka: Aplikácia Mi Home/Xiaomi Home bude môcť aktualizovať firmvér, pokiaľ fritéza alebo jej displej nie sú vypnuté alebo ak nie je odpojená Wi-Fi. Počas aktualizácie firmvéru nie je možné vykonávať iné operácie.

Pripojenie k aplikácii Mi Home/Xiaomi Home

Tento výrobok je kompatibilný s aplikáciou Mi Home/Xiaomi Home*. Ovládajte svoje zariadenie pomocou aplikácie Mi Home/Xiaomi Home.



1D3EF2C4

- Nasnímajte QR kód, stiahnite si aplikáciu a nainštalujte ju. Ak je už aplikácia nainštalovaná, presmerujeme vás na stránku konfigurácie pripojenia. Prípadne v obchode s aplikáciami vyhľadajte aplikáciu „Mi Home/Xiaomi Home“, stiahnite si ju a nainštalujte.
- Spustíte aplikáciu Mi Home/Xiaomi Home. Ťuknite na symbol „+“ vpravo hore a pridajte svoje zariadenie podľa príslušných pokynov.

* V Európe (s výnimkou Ruska) je aplikácia označovaná názvom Xiaomi Home. Za predvolený sa považuje názov aplikácie zobrazený na vašom zariadení.

Poznámka: Verzia aplikácie mohla byť medzicasom aktualizovaná. Postupujte podľa pokynov pre aktuálnu verziu aplikácie.

Varenie

Príprava

Ingrediencie môžete marinovať a dochutiť pred varením.

Poznámka: Nevarte potraviny obsahujúce sódu bikarbónu (hydroxid sodný), ako sú napríklad praclíky, aby ste predišli poškodeniu povlaku fritézy.

Spustite prípravu

1. Umiestnite teplovzdušnú fritézu na stabilný, rovný povrch a zabezpečte okolo nej cirkuláciu vzduchu.
2. Na dno fritézy umiestnite fritovací tanier a naň položte pripravené jedlo. Snažte sa nepreplňať alebo hromadiť jedlo za okraj fritovacieho taniera. Tým sa dosiahnu najlepšie výsledky prípravy bez potreby obracať jedlo.

Poznámky: 1. Preplnenie fritézy prísadami by mohlo narušiť prúdenie horúceho vzduchu vo vnútri fritézy, čo by mohlo zabrániť rovnomernému ohrevu potravín. Na dosiahnutie ideálneho efektu prípravy jedla môže byť potrebné upraviť čas varenia a jedlo otočiť.

2. Ak je ingrediencií viac, použite mriežku na ich uloženie do vrstiev

3. Keď je kôš úplne zasunutý do fritézy, otočením ovládacieho gombíka vyberte príslušný recept a podľa toho nastavte parametre (napríklad množstvo prísad, režim, teplotu a čas prípravy). Potom stlačte ovládací gombík, potvrdíte nastavenia a spustíte varenie.

Poznámky: 1. Čas a teplotu prípravy (okrem jogurtu) môžete upravovať počas prípravy bez toho, aby ste museli prípravu jedla prerušiť. Po vykonaní úprav stlačte ovládací gombík, čím potvrdíte nové nastavenia, a príprava jedla bude pokračovať na základe týchto aktualizovaných parametrov.

2. Počas prípravy jedla nie je možné prepínať recept ani režim.

3. V režime odmasťovania je možné nastaviť iba čas prípravy, nie teplotu.

4. Keď počas prípravy vytiahnete kôš fritézy, odpočítavanie začne blikať a príprava jedla sa pozastaví. Úpravy parametrov nie sú v tomto stave povolené. Vložením koša späť sa obnoví časovač prípravy a príprava jedla pokračuje

Poznámka. Pri príprave hranolčekov s hmotnosťou menšou ako 400 g sa objaví výzva na otočenie ingrediencií v polovici prípravy.

5. Po skončení odpočítavania prípravy jedla fritéza vydá dlhý zvukový signál, ktorý signalizuje ukončenie prípravy. Opatrne vyberte kôš a pomocou klieští pokrm vyberte.

UPOZORNENIA: 1. Po dokončení prípravy je kôš veľmi horúci, preto sa ho nedotýkajte, aby ste sa nepopálili.

2. Ak je na konci prípravy jedla zapnutá funkcia udržiavania teploty, fritéza automaticky prejde do režimu udržiavania teploty.

Ďalšie operácie

1. Nastavenia jazyka

- Zapnite fritézu, prejdite na nastavenia a stlačením ovládacieho gombíka prejdite na možnosť výberu jazyka.
- Otočte ovládací gombík na požadovaný jazyk a stlačením ho potvrdte.

2. Manuálny režim

- Keď je fritéza zapnutá, stlačením ovládacieho gombíka vstúpíte do manuálneho režimu, potom otočením ovládacieho gombíka nastavíte požadovanú teplotu prípravy jedla, stlačením ovládacieho gombíka nastavíte čas a otočením ovládacieho gombíka nastavíte požadovaný čas varenia a nakoniec stlačením ovládacieho gombíka spustíte manuálny program varenia.

3. Nastavenie teploty/času

- Teplotu je možné nastaviť v rozmedzí od 40 °C do 220 °C. Čas je možné nastaviť v rozsahu 0 – 24 hodín.
- Teplota varenia sa nastaví o 5 °C pri každom otočení ovládacieho gombíka. Pri nastavovaní alebo úprave parametrov času v režime prípravy podľa receptu, ak je teplota varenia medzi 80 °C a 220 °C, nastaviteľný čas varenia je ≤ 1 hodina; ak je teplota varenia < 80 °C, nastaviteľný čas varenia je ≤ 24 hodín.
- Pri nastavovaní času prípravy alebo plánovaného času ukončenia venujte pozornosť rýchlosti otáčania ovládacieho gombíka. Ak je nastavený časový rozsah ≥ 60 minút, rýchlym otáčaním ovládacieho gombíka sa čas nastaví o 60 minút, pomalým otáčaním ovládacieho gombíka sa čas nastaví o 1 minútu. Ak je nastavený časový rozsah < 60 minút, rýchlym otáčaním ovládacieho gombíka sa čas upraví o 10 minút, pomalým otáčaním ovládacieho gombíka sa čas upraví o 1 minútu.

4. Plánovaná príprava

- Stlačením ovládacieho gombíka vyberte funkciu plánovania, otáčaním ovládacieho gombíka vyberte plánovaný recept, potom nastavte teplotu/čas prípravy a plánovaný čas ukončenia. Fritéza automaticky spustí prípravu v správnom čase, aby bol pokrm pripravený v naplánovanom čase, a potom prejde do stavu udržiavania teploty alebo dokončí prípravu jedla.

Poznámky:

1. Plánovaný čas musí byť dlhší ako čas prípravy, ale kratší ako 24 hodín.
2. Plánovaný čas sa vzťahuje na celkový časový úsek, v ktorom sa má proces prípravy dokončiť. Ak sa na displeji zobrazí napríklad „02:40“, znamená to, že príprava bude ukončená do 2 hodín a 40 minút.
3. Funkcia plánovania nie je podporovaná v režimoch jogurt, sušené ovocie a rozmrazovanie.

5. Funkcia udržiavania teploty

- Funkcia udržiavania teploty je prednastavená. Túto funkciu môžete zapnúť alebo vypnúť tak, že prejdete do ponuky Nastavenia > Nastavenia termostatu a stlačíte ovládací gombík na displeji. Ak chcete vypnúť režim udržiavania teploty, keď je zapnutý, je potrebné stlačiť a podržať displej po dobu 1 sekundy.
- Funkcia udržiavania teploty je nastavená na 30 minút pri teplote 80 °C. Ak sa kôš fritézy vytiahne, keď je táto funkcia zapnutá, funkcia aj jej časovač sa okamžite pozastavia. Ak sa fritéza vráti späť do 1 minúty, funkcia a časovač sa obnovia od miesta, kde boli prerušené. Ak fritézu nevrátite späť do 1 minúty, funkcia sa vypne a fritéza sa vráti na domovskú obrazovku príslušného receptu.

UPOZORNENIA: 1. Ak je zapnutá funkcia udržiavania teploty a teplota prípravy je nastavená na ≥ 80 °C, fritéza po skončení prípravy prejde do režimu udržiavania teploty. V opačnom prípade fritéza preskočí fázu udržiavania teploty a priamo zobrazí obrazovku ukončenia prípravy.

2. Funkcia udržiavania teploty nie je podporovaná v režimoch jogurtu, zeleniny, sušeného ovocia a rozmrazovania.

6. Pozastavenie/zrušenie prípravy

- Keď je fritéza v režime prípravy, stlačením ovládacieho gombíka prípravu pozastavíte. Keď fritéza pripravuje pokrm alebo je pozastavená, stlačte a podržte ovládací gombík na 1 sekundu, aby ste vstúpili na obrazovku zrušenia prípravy. Výberom možnosti Áno zrušíte prípravu a vstúpíte do obrazovky manuálneho režimu.

UPOZORNENIE: Počas prípravy môžete otáčaním ovládacieho gombíka nastaviť teplotu a parametre času. Počas nastavovania budú príslušné čísla blikať. Po dokončení nastavenia stlačte ovládací gombík, čím potvrdíte nové parametre.

7. Režim cloudových receptov

- Po výbere a spustení cloudového receptu pomocou aplikácie Mi Home/Xiaomi Home bude fritéza automaticky pripravovať pokrm podľa receptu. Po skončení prípravy sa fritéza prepne do manuálneho režimu.

Poznámky: 1. Funkcia plánovania je k dispozícii pri príprave cloudových receptov.

2. Cloudové recepty nie je možné vykonať za nasledujúcich okolností:

- ① Fritéza alebo jej displej je vypnutý.
- ② Nie je k dispozícii pripojenie Wi-Fi.
- ③ Fritéza je v režime prípravy/plánovania/udržiavania tepla.
- ④ Kôš fritézy bol vytiahnutý.

8. Režim Defat (Režim zníženia tuku)

- Režim Defat (Režim zníženia tuku) umožňuje zvýšiť uvoľňovanie tuku z potravín pri príprave bez oleja, čo prispieva k zníženiu prijímaného množstva tuku.

- Tento režim je vhodný najmä pre položky, ako sú kuracie krídla, hovädzí steak a jahňacie kotlety a nie je určený pre iné recepty alebo cloudové recepty/recepty na mieru.
- Po výbere režimu zníženia tuku nebude dostupná zmena režimu prípravy alebo parametrov v stave plánovania. Počas varenia je možné nastaviť iba čas prípravy, nie režim prípravy alebo teplotu.

9. Chybová správa

- Keď fritéza zistí chybu, na displeji sa zobrazí „E1“ alebo „E2“ a fritéza vydá tri krátke pípnutia.

Čistenie a údržba

Pred čistením a údržbou teplovzdušnej fritézy odpojte napájací kábel a počkajte, kým teplovzdušná fritéza nevychladne na bezpečnú teplotu. Pri čistení fritézy vyberte kôš z fritézy.

- Povrch fritézy:

Povrch teplovzdušnej fritézy môžete utrieť suchou, mäkkou handričkou alebo špongiou navlhčenou neutrálnym čistiacim prostriedkom.

- Vnútro:

Ak chcete odstrániť škvry z vnútra fritézy, naneste na jej povrch primerané množstvo čistiaceho prostriedku zriedeného v horúcej vode a nechajte ho pôsobiť približne 10 minút, potom zvyšky čistiaceho prostriedku zotrite mäkkou špongiou navlhčenou vo vode.

- Kôš:

Po každom použití fritézu vyčistite. Kôš fritézy má povrchovú úpravu, preto na jeho čistenie nepoužívajte drôtenku ani iné abrazívne čistiace materiály, pretože by mohli poškodiť povrchovú úpravu.

- Fritovacia platňa a mriežka:

Na čistenie použite mäkkú bavlnenú handričku alebo špongiu navlhčenú neutrálnym čistiacim prostriedkom. Potom ju navlhčíte vodou a zvyšky čistiaceho prostriedku zotrite.

Poznámka: Fritovaciú platňu a mriežku možno oddeliť a vyčistiť v umývačke riadu; kôš možno umývať vo vode, ale nemožno ho umývať v umývačke riadu; fritézu však nemožno umývať vo vode ani v umývačke riadu.

Bezpečnostné opatrenia pri čistení

1. Po použití fritézy včas odpojte sieťovú zástrčku. Neumiestňujte fritézu do blízkosti zdroja ohňa a neponárajte ju do vody. Aby ste zabránili poškrabaniu povrchu fritézy, neumiestňujte elektrickú zástrčku priamo na teplovzdušnú fritézu.
2. Čistenie a údržba by sa mali vykonávať len po vychladnutí teplovzdušnej fritézy.
3. Nepoužívajte žiadne korózne alebo abrazívne čistiace materiály alebo čistiace prostriedky.

Poznámka: Pravidelné čistenie a údržba fritézy pomôžu predĺžiť jej životnosť.

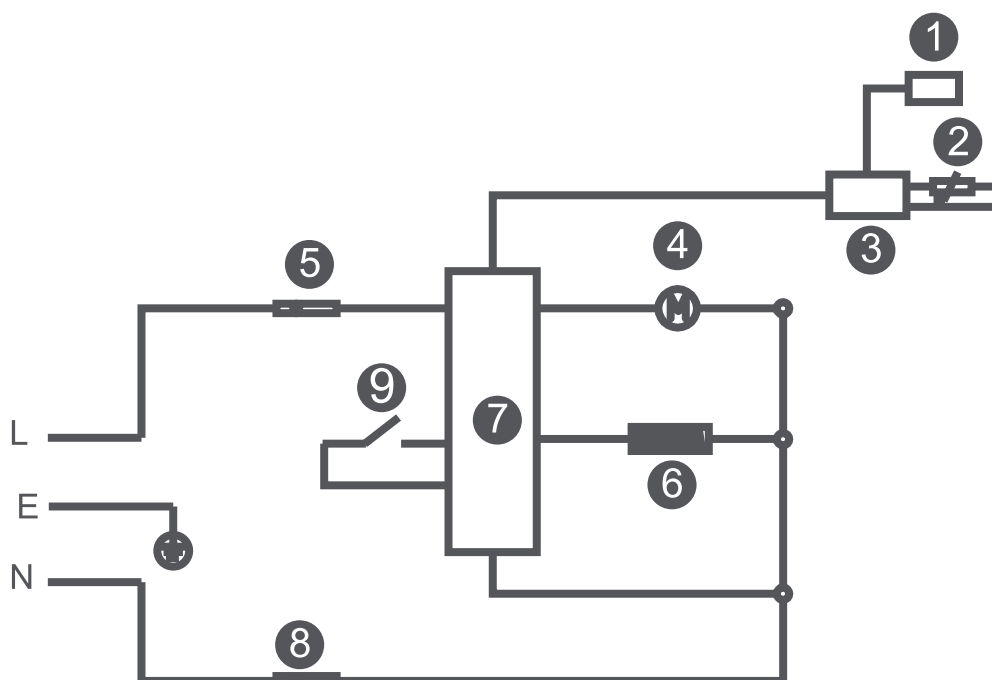
Tipy na údržbu

- Teplovzdušnú fritézu by mali opravovať len odborne vyškolení a kvalifikovaní technici.
- Iné osoby by nemali opravovať teplovzdušnú fritézu bez povolenia, aby sa vyhlí vážnym následkom.
- Ak teplovzdušná fritéza nefunguje správne, pred tým, než budete kontaktovať zákaznícky servis, si prečítajte časť Riešenie porúch.
- Ak sa problém nepodarí vyriešiť, odpojte napájací kábel a kontaktujte popredajný servis.

Riešenie porúch

Problém	Možné príčiny	Riešenia
Teplovzdušná fritéza nefunguje.	Teplovzdušná fritéza nie je pripojená k zdroju napájania.	Pripojte napájací kábel do elektrickej zásuvky.
	Kôš nie je zatlačený na miesto.	Vytiahnite kôš a zasuňte ho späť na miesto.
Na displeji sa zobrazuje E1	Senzor má prerušený obvod.	Obráťte sa na tím popredajného servisu.
Na displeji sa zobrazuje E2	Senzor má skrat.	Obráťte sa na tím popredajného servisu.
Ventilátor nerotuje.	Lopatka ventilátora je zaseknutá.	Obráťte sa na tím popredajného servisu.
	Motor je poškodený alebo iné komponenty majú prerušený obvod.	Obráťte sa na tím popredajného servisu.
Vychádza biely dym.	Príprava mastných pokrmov.	Pri príprave pokrmov, ktoré obsahujú viac tuku, budú viac dymiť. Je to normálne.
	Teplovzdušná fritéza stále obsahuje zvyšky tuku z predchádzajúceho programu prípravy.	Uistite sa, že teplovzdušnú fritézu čistíte po každom programe prípravy.
Kôš sa nedá hladko vložiť do teplovzdušnej fritézy.	Príliš veľké množstvo ingrediencií v koši.	Množstvo ingrediencií v koši nesmie prekročiť maximálnu hranicu.
	Kôš nie je správne vložený.	Správne vložte kôš.
Funkcia plánovania nefunguje podľa požiadaviek.	Naplánovaný čas je príliš krátky.	Naplánovaný čas by mal byť dlhší ako čas prípravy.
	Naplánovaný čas sa neuložil.	Naplánovaný čas by sa mal uložiť a zrealizovať stlačením ovládacieho gombíka.
Wi-Fi sa nedá pripojiť.	Aplikácia Mi Home/Xiaomi Home nemá najnovšiu verziu.	Aktualizujte aplikáciu Mi Home/Xiaomi Home na najnovšiu verziu.
	Slabý signál siete Wi-Fi.	Presuňte sa na miesto, kde je signál dostatočne silný.
Nie je možné pripojiť teplovzdušnú fritézu.	Nedá sa pripojiť k Wi-Fi.	Skontrolujte, či sa sieť Wi-Fi normálne pripojila, alebo na opätovné pripojenie resetujte Wi-Fi.

Elektrická schéma



- ❶ LCD displej
- ❷ Bezpečnostný spínač
- ❸ Ovládací panel
- ❹ Ohrievacie teleso
- ❺ Poistka
- ❻ Motor
- ❼ Napájacia doska
- ❽ Halogénová lampa
- ❾ Halogénová lampa
- ❿ Poistka

Technické parametre

Názov: Fritéza (teplovzdušná fritéza)	Kapacita: 5,5 l	Farba: Biela
Model: MAF15	Menovitá frekvencia: 50 – 60 Hz	Čistá hmotnosť: 5,2 kg
Menovitý príkon: 1600 W	Menovité napätie: 220 – 240 V~	Celková hmotnosť: 6,2 kg
Maximálny výstupný výkon modulu Wi-Fi: <20 dBm Prevádzková frekvencia: 2412 – 2472 MHz		
Prevádzková teplota: -10 °C až 40 °C Rozmery zariadenia: 425 × 330 × 330 mm		
Bezdrôtové pripojenie: Wi-Fi IEEE 802.11b/g/n 2,4 GHz		

Pri bežnom používaní tohto zariadenia by mala byť vzdialenosť medzi anténou a telom používateľa minimálne 20 cm.



Spoločnosť Ningbo Careline Electric Appliance Co., Ltd. týmto vyhlasuje, že rádiové zariadenie typu Teplovzdušná fritéza MAF14 je v súlade s požiadavkami smernice Európskeho parlamentu a Rady 2014/53/EÚ. Úplné znenie vyhlásenia o zhode EÚ je k dispozícii na nasledujúcej adrese:



Všetky výrobky označené týmto symbolom patria medzi odpad z elektrických a elektronických zariadení (OEEZ podľa Smernice Európskeho parlamentu a Rady 2012/19/EÚ) a nemali by sa likvidovať spolu s netriedeným komunálnym odpadom.

■ Namiesto toho by ste mali v záujme ochrany ľudského zdravia a životného prostredia odovzdať odpad zo svojho zariadenia na zbernom mieste určenom na recykláciu odpadu z elektrických a elektronických zariadení zriadenom vládnymi alebo miestnymi orgánmi. Správna likvidácia a recyklácia pomôžu predchádzať potenciálnym negatívnym dôsledkom na životné prostredie a na ľudské zdravie. Viac informácií o danom mieste, ako aj o podmienkach takýchto zberných miest, získate u predajcu alebo u miestnych úradov.

Vyrobené pre: Xiaomi Communications Co., Ltd. Výrobca: Ningbo Careline Electric Appliance Co., Ltd.

(spoločnosť iniciatívy Mi Ecosystem)

Adresa: No.558, Wei'er Road, Andong Industrial Zone, Hangzhou Bay New Area, Ningbo, 315327, Zhejiang, Čína Ďalšie informácie nájdete na www.mi.com

Dovozca:

Mystical, a.s.

Tomášikova 50/B, 831 04 Bratislava, IČO 3628051