

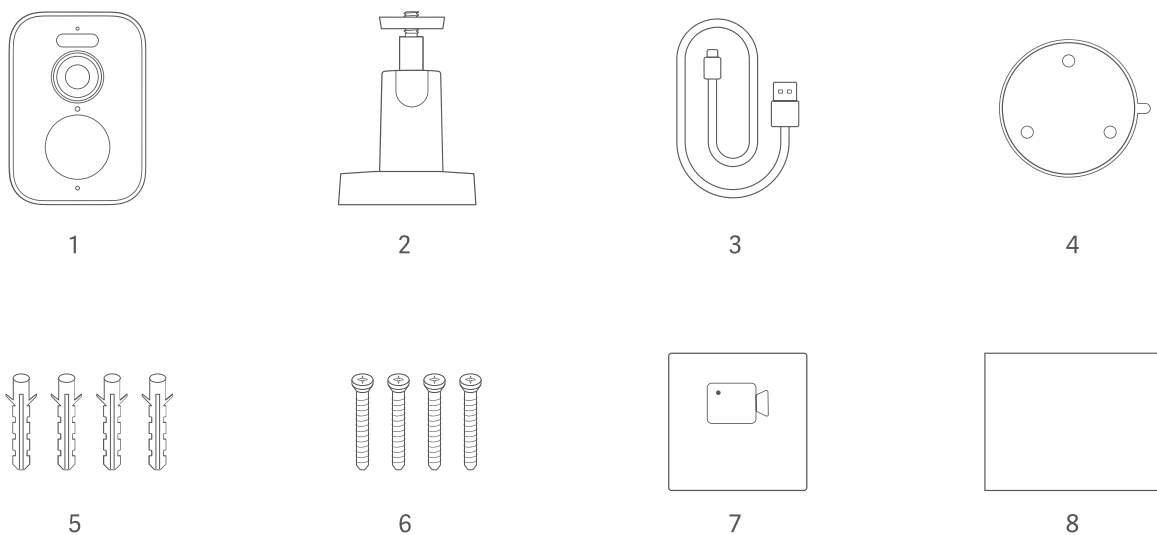
xiaomi

Vonkajšia kamera BW500

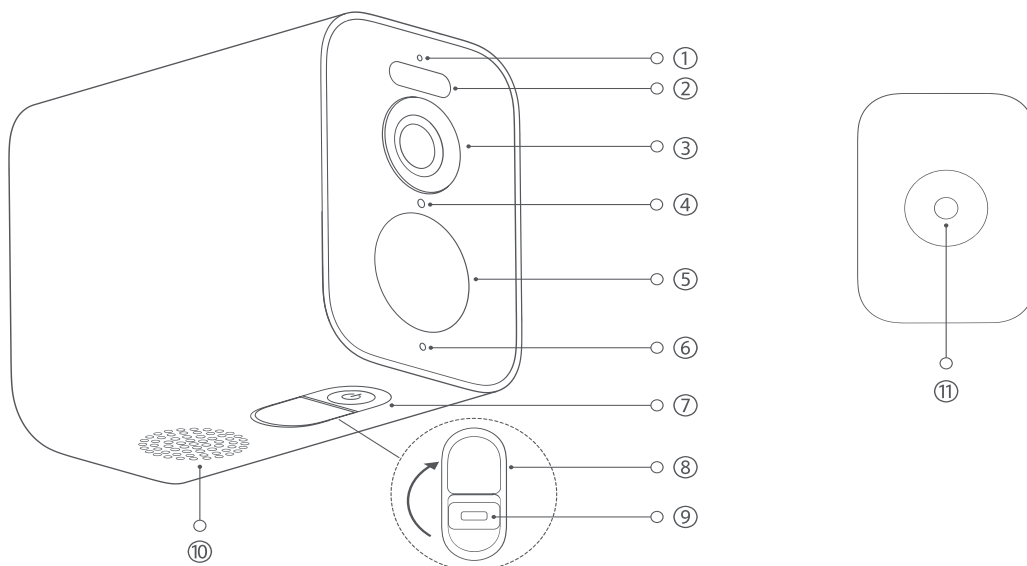
Návod na obsluhu



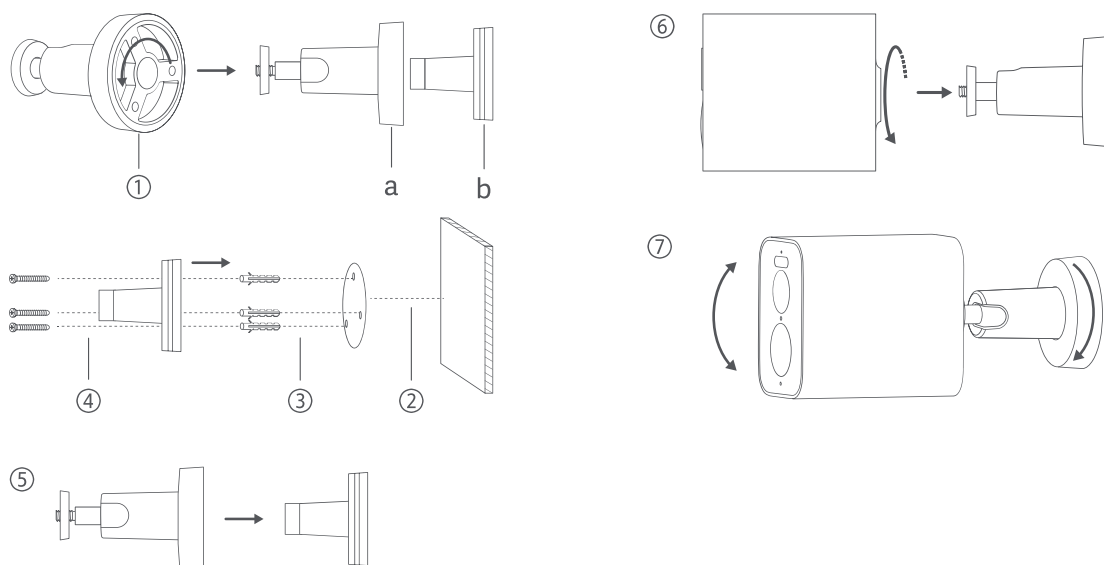
A



B



C



Pred použitím výrobku si pozorne prečítajte tento návod a odložte si ho pre prípad potreby v budúcnosti.

Preventívne opatrenia

- Táto kamera by sa mala používať pri prevádzkovej teplote od -20 °C do 55 °C. Kameru nepoužívajte v prostredí s teplotou vyššou alebo nižšou, než je stanovený prevádzkový rozsah.
- Táto kamera je presný elektronický výrobok. Je vodotesná a prachotesná, so stupňom ochrany IP67 voči vode. Kameru nevystavujte extrémne vlhkému prostrediu ani miestam, na ktorých môže dôjsť k vniknutiu vody do kamery, aby ste sa vyhli poruchám.
- Objektív kamery nevystavujte priamemu slnečnému žiareniu. pretože by mohlo dôjsť k poškodeniu fotosenzitívnych komponentov výrobku.
- Ak chcete zlepšiť výkon kamery, neumiestňujte ju na miesta, kde jej objektív smeruje na reflexný povrch, prípadne do jeho blízkosti (ako sú napríklad sklenené alebo biele steny). V opačnom prípade by sa mohol obraz bližšie ku kamere javiť ako nadmerne jasný a ďalej od kamery ako tmavý, prípadne by mohla kamera zobrazovať iba biely obraz.
- Uistite sa, že je kamera nainštalovaná na mieste so silným signálom Wi-Fi. Kameru neinštalujte do blízkosti mikrovlnných rúr a iných objektov ani na miesta, ktoré majú vplyv na signál Wi-Fi.
- Keď je aktivovaná funkcia nočného videnia, zmena okolitého svetla spôsobí zmenu filtra, ktorú pravdepodobne sprevádza mierny zvuk kliknutia, čo je normálne.
- Výrobok uchovávajte mimo prostredia so silným magnetickým poľom a nevystavujte ho silným nárazom alebo vibráciám.
- Pri nabíjaní používajte nabíjací kábel, ktorý je súčasťou balenia. Pri nabíjaní pomocou napájacieho adaptéra používajte len vhodný napájací adaptér (s výstupom 5 V --- 2 A), ktorý spĺňa bezpečnostné normy. Nabíjanie by sa malo vykonávať v interiéri v dobre vetranom prostredí.
- Výrobok obsahuje fixnú lítiovo-iónovú batériu. Jej maximálna povolená výška pre leteckú dopravu je 15240 metrov. Uchovávajte ju ďalej od ohňa a zdrojov tepla. Nesnažte sa batériu vymeniť sami, pretože by to mohlo poškodiť batériu alebo výrobok. Batériu by malo vymeniť iba autorizované servisné stredisko a iba za rovnaký typ batérie; výmena za nesprávny typ batérie môže spôsobiť zrušenie bezpečnostnej ochrany batérie.

Poznámka: Ilustrácie výrobku, príslušenstva a používateľského rozhrania v návode na obsluhu slúžia len na referenčné účely. V dôsledku neustáleho vylepšovania výrobku sa jeho vzhľad a funkcie môžu líšiť.

Opis výrobku

Obsah balenia

Ilustrácia A

1. Kamera
2. Držiak
3. Nabíjací kábel
4. Lepiaca šablóna
5. Hmoždinka – 4 ks
6. Skrutky – 4 ks
7. Nálepka Pozor
8. Návod na obsluhu

Názov dielov

Ilustrácia B

1. Kontrolka
2. Svetlo
3. Objektív
4. Fotosenzitívny senzor
5. Tepelný senzor
6. Mikrofón
7. Tlačidlo konfigurácie
8. Ochranný kryt
9. Napájací port typu C
10. Reproduktor
11. Montážny otvor pre montáž

Montáž

Ilustrácia C

1. Otáčaním proti smeru hodinových ručičiek rozoberte držiak. a. Päťka základne b. Základňa
2. Vyberte vhodnú montážnu polohu (odporúča sa, aby bola vo výške 2 – 3 m nad zemou a v okolí montážnej plochy steny neboli žiadne budovy ani stromy) a potom priložte lepiacu šablónu na rovný povrch steny.
3. Vyvrtajte otvory (každý otvor má priemer 6 mm a hĺbku 30 mm) a vložte hmoždinky.
4. Základňu pripevnite k stene pomocou skrutiek.
5. Nasadte pätku základne na základňu.
6. Držte kameru rukou a upevnite ju na držiak kamery.
7. Držte kameru rukou a nastavte uhol. Po nastavení utiahnite pätku základne.

Poznámka: Kameru namontujte napájacím portom smerom nadol. Ak sa napájací port nepoužíva, zakryte ho ochranným krytom, aby ste zabránili vniknutiu vody.

Spôsob použitia

Nabíjanie: Pred použitím kameru úplne nabite. Pripojte nabíjací kábel a napájací adaptér s výstupom 5 V \equiv 2 A a potom zapnite napájanie, aby sa kamera nabíjala.

Zapnutie/vypnutie: Stlačte a podržte tlačidlo konfigurácie na 3 sekundy.

Resetovanie zariadenia: Stlačte a podržte tlačidlo konfigurácie na približne 7 sekúnd, keď je kamera zapnutá.

Kontrolka stavu

Čaká sa na pripojenie: Bliká na oranžovo

Pripája sa: Bliká na modro

Úspešne pripojené: Svieta na modro

Nabíjanie: Pulzuje na bielo

Úplné nabitie: Kontrolka nesvieti

Pripojenie k aplikácii Mi Home/Xiaomi Home

Tento výrobok je kompatibilný s aplikáciou Mi Home/Xiaomi Home. Aplikáciu Mi Home/Xiaomi Home používajte na ovládanie zariadenia a na komunikáciu s inými inteligentnými domácimi zariadeniami.

1. Nasnímajte QR kód, stiahnite si aplikáciu a nainštalujte ju. Ak je už aplikácia nainštalovaná, presmerujeme vás na stránku konfigurácie pripojenia. Prípadne v obchode s aplikáciami vyhľadajte aplikáciu „Mi Home/Xiaomi Home“, stiahnite si ju a nainštalujte.
2. Otvorte domovskú stránku aplikácie Mi Home/Xiaomi Home, ťuknite na „+“ v pravom hornom rohu stránky a naskenujte kód QR na základni.
3. Vyberte spôsob prístupu k sieti a dokončite pridanie kamery podľa pokynov na obrazovke. Po úspešnom pripojení kamery bude kontrolka svietiť na modro.



8F929D33

* V Európe (s výnimkou Ruska) je aplikácia označovaná názvom Xiaomi Home. Za predvolený sa považuje názov aplikácie zobrazený na vašom zariadení.

Poznámky:

- Najprv pridajte a pripojte kameru v aplikácii Mi Home/Xiaomi Home a potom nainštalujte kameru.
- Tento produkt podporuje iba 2,4 GHz siete Wi-Fi, 5 GHz siete Wi-Fi nie sú podporované.
- Verzia aplikácie mohla byť medzičasom aktualizovaná. Postupujte podľa pokynov pre aktuálnu verziu aplikácie.

Technické parametre

Názov: Inteligentná kamera

Model: MJSXJ06BY

Menovitý vstup: 5 V --- 2 A

Clona: f/1,6

Krytie: IP67

Zobrazovací uhol objektívu: 136°

Video kodek: H.265

Rozlíšenie: 2560 × 1440

Prevádzková teplota: -20 °C až 55 °C

Kapacita batérie: 10000 mAh

Bezdrôtové pripojenie: Wi-Fi IEEE 802.11b/g/n/ax 2,4 GHz

Kompatibilita: Android™ 8.0 a iOS 12.0 alebo vyššia verzia

Prevádzková frekvencia siete Wi-Fi: 2400 – 2483,5 MHz

Maximálny výstupný výkon Wi-Fi siete: < 20 dBm

Vyhlásenie o záruke

Ako používateľ výrobku Xiaomi získate pri dodržaní určitých podmienok ďalšie záruky. Spoločnosť Xiaomi ponúka používateľom určité výhody počas trvania záruky, ktoré sú doplnkom, nie náhradou, akýchkoľvek iných právnych záruk poskytovaných spotrebiteľským právom vašej krajiny. Trvanie a podmienky právnych záruk určujú príslušné miestne zákony. Viac informácií o výhodách spotrebiteľských záruk sa dozviete na oficiálnej webovej stránke spoločnosti Xiaomi <https://www.mi.com/global/support/warranty>. Popredajné služby môžu byť obmedzené na krajinu alebo región, kde bol výrobok pôvodne zakúpený, okrem prípadov, kedy to zakazuje zákon, alebo inak určuje spoločnosť Xiaomi.

V rámci spotrebiteľskej záruky spoločnosť Xiaomi podľa vlastného uváženia v maximálnom rozsahu povolenom zákonom opraví, vymení alebo vráti peniaze za váš produkt. Záruka sa nevzťahuje na bežné opotrebenie, vyššiu moc, zneužitie alebo poškodenie spôsobené nedbanlivosťou alebo chybou používateľa. Kontaktnou osobou pre služby po predaji môže byť akákoľvek osoba z autorizovanej servisnej siete spoločnosti Xiaomi, autorizovaní distribútori alebo predajca, u ktorého ste si výrobok zakúpili. V prípade pochybností kontaktujte príslušnú osobu, ktorú vám odporučí spoločnosť Xiaomi.


Tieto záruky sa nevzťahujú na Hongkong a Taiwan.

Tieto záruky sa nevzťahujú na výrobky, ktoré neboli riadne dovezené a/alebo neboli riadne vyrobené spoločnosťou Xiaomi a/alebo neboli riadne získané od spoločnosti Xiaomi alebo oficiálneho predajcu spoločnosti Xiaomi. Na základe platných zákonov môžete mať nárok na záruky od neoficiálneho predajcu, ktorý výrobok predal. Preto vám spoločnosť Xiaomi odporúča, aby ste sa obrátili na predajcu, od ktorého ste si výrobok zakúpili.

Informácie o OEEZ

Všetky výrobky označené týmto symbolom patria medzi odpad z elektrických a elektronických zariadení (OEEZ podľa smernice Európskeho parlamentu a Rady 2012/19/EU) a nemali by sa likvidovať spolu s netriedeným komunálnym odpadom. Namiesto toho by ste mali v záujme ochrany ľudského zdravia a životného prostredia odovzdať odpad zo svojho zariadenia na zbernom mieste určenom na recykláciu odpadu z elektrických a elektronických zariadení zriadenom vládnymi alebo miestnymi orgánmi. Správna likvidácia a recyklácia pomôžu predchádzať potenciálnym negatívnym dôsledkom na životné prostredie a na ľudské zdravie. Viac informácií o danom mieste, ako aj o podmienkach takýchto zberných miest, získate u predajcu alebo u miestnych úradov.

Vyhlásenie o zhode EÚ

 Spoločnosť 70mai Co., Ltd. týmto vyhlasuje, že rádiové zariadenie typu MJSXJ06BY je v súlade s požiadavkami smernice Európskeho parlamentu a Rady 2014/53/EÚ. Úplné znenie vyhlásenia o zhode EÚ je k dispozícii na nasledujúcej internetovej adrese: <http://www.mi.com/global/service/support/declaration.html>

Pri bežnom používaní tohto zariadenia by mala byť vzdialenosť medzi anténou a telom používateľa minimálne 20 cm.

Vyhlásenia Spojeného kráľovstva o zhode PSTI: <https://trust.mi.com/mis>

Vyrobené pre: Xiaomi Communications Co., Ltd.

Výrobca: 70mai Co., Ltd.
(súčasť ekosystému Mi)



Použite adaptér LPS.

Adresa: Room 2220, Building 2, No. 588 Zixing Road, Minhang District. Šanghaj, Čína

Ďalšie informácie získate na stránke www.mi.com

Verzia návodu na obsluhu: V1.0

Výrobca alebo jeho splnomocnený zástupca:

Názov: Xiaomi Technology Netherlands B.V

Adresa: Prinses Beatrixlaan 582, 2595BM, Haag, Holandsko

Krajina: Holandsko

Dovozca:

Mystical, a.s.

Tomášikova 50/B, 831 04 Bratislava, IČO 3628051