

xiaomi

Teplovzdušná fritéza 6.5L

Návod na obsluhu



Pred použitím výrobku si pozorne prečítajte tento návod a odložte si ho pre prípad potreby v budúcnosti.

Ďakujeme, že ste si vybrali inteligentnú teplovzdušnú fritézu Xiaomi 6L. Tento výrobok je určený na používanie výlučne v domácnosti.

Ilustrácie výrobku, príslušenstva a používateľského rozhrania v návode na obsluhu slúžia len na referenčné účely. V dôsledku neustáleho vylepšovania výrobku sa jeho vzhľad a funkcie môžu líšiť.

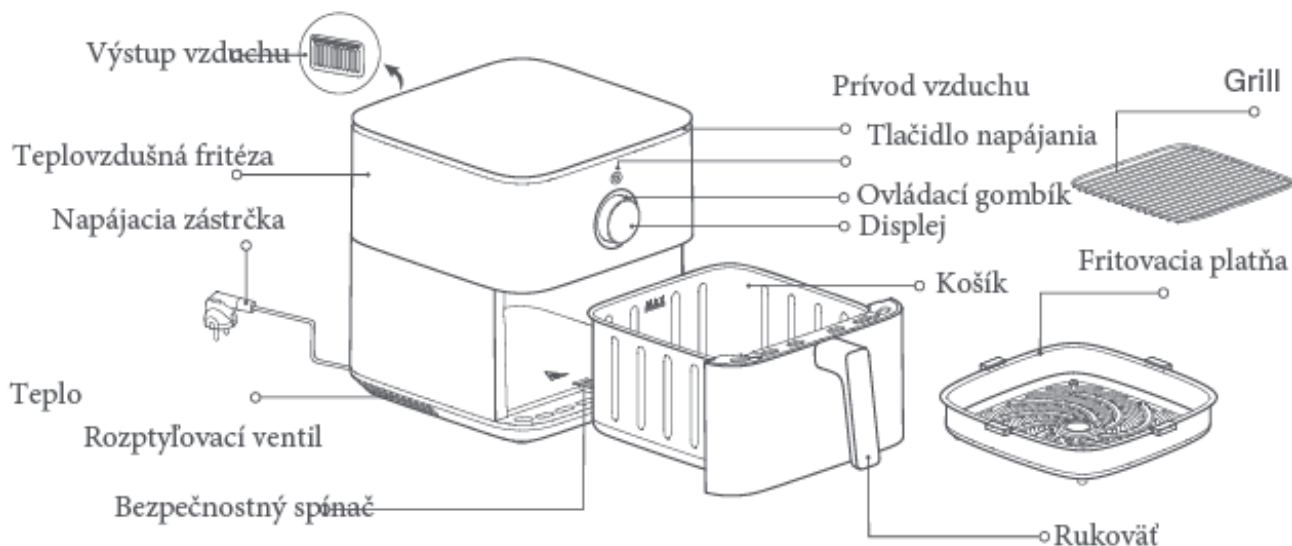
Bezpečnostné pokyny

- Tento spotrebič môžu používať deti vo veku od 8 rokov a staršie a osoby so zníženými fyzickými, zmyslovými alebo duševnými schopnosťami alebo nedostatkom skúseností a znalostí, ak sú pod dohľadom alebo sú poučené o používaní spotrebiča bezpečným spôsobom a rozumejú nebezpečenstvám. zapojené. Deti sa so spotrebičom nesmú hrať. Čistenie a užívateľskú údržbu nesmú vykonávať deti, pokiaľ nie sú staršie ako 8 rokov a sú pod dozorom.
- Uchovávajte fritézu a napájací kábel mimo dosahu detí mladších ako 8 rokov.
- Len na použitie v domácnosti.
- Ak je napájací kábel poškodený alebo zlomený, musí ho vymeniť výrobca alebo oddelenie popredajného servisu, aby sa predišlo bezpečnostným rizikám.
- Teplota prístupného povrchu sa môže počas prevádzky fritézy zvýšiť.
- Počas používania vzduchovej fritézy sa povrch ľahko zahreje.
- Fritéza by sa nemala ovládať pomocou externého časovača alebo samostatného diaľkového ovládača.
- Počas používania neblokujte vstup a výstup vzduchu fritézy, ani vetracie otvory na odvod tepla, aby ste predišli ovplyvneniu jej normálneho stavu.
- odvod tepla.
- Žiadni neodborné vyškolení technici by nemali upravovať vnútorné zapojenie fritézy.
- Na ohrievanie košíka, platne alebo grilu nepoužívajte drevené uhlie ani iné podobné zdroje paliva.
- Neumiestňujte kôš na žiadne iné zdroje tepla, ako je indukčný varič alebo plynový sporák.
- Nepripájajte ani neodpájajte napájací kábel mokrými rukami, aby ste predišli riziku úrazu elektrickým prúdom.
- Nepoužívajte napájací kábel s uvoľneným pripojením alebo slabým kontaktom.
- Nedovoľte, aby napájací kábel prechádzal cez ostré predmety, aby nedošlo k poškodeniu napájacieho kábla.
- Fritézu nepoužívajte na skladovanie akýchkoľvek predmetov, najmä horľavých, výbušných alebo korozívnych predmetov
- Napájací kábel nadmerne nestláčajte, neohýbajte, neskrúcajte ani naň neumiestňujte ťažké predmety, aby ste zabránili odhaleniu alebo zlomeniu jeho jadra.
- Okamžite prestaňte fritézu používať a odpojte ju od zdroja napájania, ak nefunguje normálne alebo nefunguje správne.
- Fritézu nie je možné spustiť bez koša na mieste.
- Nedotýkajte sa koša priamo rukami počas používania alebo tesne po použití, aby ste sa neoparili.
- Nedovoľte deťom, aby sa približovali alebo sa s nimi hrali, aby nedošlo k uduseniu.
- Na balenie jedla na varenie nepoužívajte žiadne plastové náčinie ani bežné papierové baliace materiály.
- Nenechajte túto fritézu spadnúť ani ju nenarážajte o tvrdé predmety, aby ste predišli poškodeniu alebo poruche.
- Do žiadneho z otvorov fritézy nekladajte špendlíky, drôty ani iné predmety, aby ste predišli úrazu elektrickým prúdom alebo zraneniu.
- Nepoužívajte žiadne príslušenstvo, ktoré neodporúča výrobca.
- Bežný rozsah prevádzkovej nadmorskej výšky tohto produktu je 0–2 000 metrov.
- Počas používania udržiavajte vzdialenosť medzi výstupom vzduchu a ostatnými zariadeniami 30 cm alebo viac.
- Fritézou počas používania nehýbte ani s ňou netraste.
- Do bezpečnostného spínača nekladajte žiadne cudzie predmety, aby ste predišli nebezpečenstvu.
- Pri umiestnení fritézy do kuchynskej skrinky atď. sa uistite, že je dobre vetraná.
- Pred čistením alebo opravou sa uistite, že ste fritézu odpojili zo siete.
- Tento výrobok sa musí používať na rovnom povrchu odolnom voči teplu, aby sa predišlo poškodeniu výrobku alebo nehodám.

- Zabezpečte, aby silikónové časti fritézy neprišli do kontaktu s etanolom alebo roztokmi, ktoré obsahujú viac ako 50 % alkoholu.
- Uistite sa, že elektrická zásuvka, do ktorej je fritéza zapojená, je dobre uzemnená, aby ste predišli úrazu elektrickým prúdom alebo iným bezpečnostným rizikám.



Opis výrobku



Poznámka: Silikónová guma použitá na fritovacej platni je vyrobená z potravinárskych materiálov odolných voči vysokým teplotám, ktoré zabráni okrajom fritovacej platne poškríbať vrchný povlak fritovacieho koša a zlepšia stabilitu fritovacej platne. Silikónovú gumu z fritovacej platne neodstraňujte. Prísady, ktoré sú príliš malé, nie sú vhodné na použitie na grile. Dbajte na to, aby ingrediencie neprepadli cez medzery v grile.

Ovládací gombík



1 Stlačte pre potvrdenie



2 Stlačením a podržaním na 1 sekundu sa vrátite do predchádzajúcej ponuky.



3 Otácaním doľava/doprava zmeníte funkcie



4 Stlačením tlačidla napájania ho zapnete/vypnete

Spôsob použitia

Po pripojení do siete bude fritéza v pohotovostnom režime.

Poznámka: Teplovzdušná fritéza sa pri prvom použití musí nechať zapnutá s prázdny košom na maximálnej teplote (200 °C) po dobu päť minút, čo môže spôsobiť, že sa objaví malé množstvo dymu alebo zápach.

Je to normálne.

Zapnutie Pripojte napájací kábel a stlačením tlačidla napájania zapnete fritézu



Vypnutie Stlačením tlačidla napájania vypnete fritézu bez ohľadu na stav, v ktorom sa nachádza.

Konfigurácia siete Wi-Fi

- Resetovanie Wi-Fi:

Stlačením ovládacieho gombíka prejdite na obrazovke pri možnosti „Wi-Fi“ na položku „Reset Wi-Fi“ (Zresetovať Wi-Fi). Potom stlačte ovládací gombík a zvolte možnosť Yes (Áno), čím resetujete Wi-Fi, alebo otočte ovládací gombík a zvolte možnosť No (Nie), čím ukončíte resetovanie siete Wi-Fi.

- Povolenie/vypnutie Wi-Fi:

Stlačením ovládacieho gombíka prejdite na obrazovke na možnosť „Enable/Disable Wi-Fi“ (Povoliť/Zakázať Wi-Fi) a potom stlačením ovládacieho gombíka zvolte možnosť Yes (Áno), čím povolíte alebo zakážete Wi-Fi, alebo otočte ovládací gombík na možnosť No (Nie), a tým zrušíte zmenu.

Kontrolka stavu Wi-Fi

Čaká na rýchle pripojenie...	Opätovné pripojenie po odpojení...	Úspešne pripojené	Aktualizácia...
Kontrolka Wi-Fi pomaly bliká	Kontrolka Wi-Fi rýchlo bliká	Kontrolka Wi-Fi svieti	Kontrolka Wi-Fi rýchlo bliká

Poznámka: Ak sa teplovzdušná fritéza do 30 minút nepripojí k sieti Wi-Fi, kontrolka Wi-Fi sa vypne.

Aktualizácia firmvéru

Počas aktualizácie firmvéru prostredníctvom aplikácie Mi Home/Xiaomi Home sa na displeji zobrazí, že prebieha aktualizácia. Po dokončení aktualizácie sa fritéza automaticky reštartuje.

Poznámka: Aplikácia Mi Home/Xiaomi Home bude môcť aktualizovať firmvér, pokiaľ fritéza alebo jej displej nie sú vypnuté alebo ak nie je odpojená Wi-Fi. Počas aktualizácie firmvéru nie je možné vykonávať iné operácie.

Pripojenie k aplikácii Mi Home/Xiaomi Home

Tento výrobok je kompatibilný s aplikáciou Mi Home/Xiaomi Home*. Ovládajte svoje zariadenie pomocou aplikácie Mi Home/Xiaomi Home.



- Nasnímajte QR kód, stiahnite si aplikáciu a nainštalujte ju. Ak je už aplikácia nainštalovaná, presmerujeme vás na stránku konfigurácie pripojenia. Prípadne v obchode s aplikáciami vyhľadajte aplikáciu „Mi Home/Xiaomi Home“, stiahnite si ju a nainštalujte.
- Spustíte aplikáciu Mi Home/Xiaomi Home. Ťuknite na symbol „+“ vpravo hore a pridajte svoje zariadenie podľa príslušných pokynov.

* V Európe (s výnimkou Ruska) je aplikácia označovaná názvom Xiaomi Home. Za predvolený sa považuje názov aplikácie zobrazený na vašom zariadení.

Poznámka: Verzia aplikácie mohla byť medzičasom aktualizovaná. Postupujte podľa pokynov pre aktuálnu verziu aplikácie.

Varenie

Príprava

Ingrediencie môžete marinovať a dochutiť pred varením.

Spustenie programu varenia

1. Umiestnite fritézu na stabilný, rovný povrch a zabezpečte, aby okolo fritézy cirkuloval vzduch.
2. Vložte tanier na vyprážanie do košíka a pridajte ingrediencie jednu po druhej. Ak je ingrediencií viac, pomocou grilu ich ukladajte do vrstiev.

Poznámka: Vrstvenie ingrediencií bez použitia grilu ovplyvní varenie.

3. Keď je košík úplne zasunutý do fritézy, otočte a stlačte ovládací gombík, aby ste zvolili manuálny režim alebo prednastavený recept (jogurt, kuracie krídelká, hranolky atď.), otočte a stlačte ovládací gombík, aby ste nastavili režim (chrupkavý gril/odtučený, podporovaný určitými receptami), množstvo ingrediencií (jednovrstvové/dvojevrtvové), teplotu a čas a stlačením ovládacieho gombíka spustíte program varenia a odpočítavanie času varenia. V prípade plánovaného programu varenia začne vzduchová fritéza automaticky variť v správnom čase, aby sa zabezpečilo, že varenie bude dokončené v naplánovanom čase.

Poznámky:

1. Čas varenia a teplotu možno upraviť otáčaním ovládacieho gombíka počas varenia, okrem varenia jogurtu. Pri varení v režime odmastenia môžete upraviť iba čas varenia, nie teplotu varenia.
2. Keď otočíte ovládacím gombíkom, aby ste nastavili čas alebo teplotu varenia, musíte ovládač stlačiť
3. Počas varenia nemôžete meniť recept.
4. Surovinu nie je potrebné počas varenia obracať (pokiaľ nevaríte hranolky). Keď ste vybrali viac ako 500 g hranoliek, zobrazí sa výzva, aby ste ingrediencie v polovici obrátili. Postupujte podľa pokynov na vytiahnutie košíka, aby ste otočili ingrediencie, potom košík úplne vložte späť do fritézy a stlačte ovládací gombík, aby ste mohli pokračovať vo varení.
5. Fritéza zapípa a na displeji sa zobrazí „Completed“ (Dokončené), čo znamená, že program varenia bol dokončený (pri niektorých receptoch sa fritéza prepne do udržiavacieho stavu a zobrazí sa „Keeping warm...“). Opatrne vyberte kôš a pomocou svoriek vyberte potraviny.

POZOR

Po dokončení varenia je kôš veľmi horúci, preto sa ho nedotýkajte, aby ste sa neoparili

Iné operácie

1. Nastavenie jazyka

Zapnite fritézu, prejdite na nastavenia a stlačením ovládacieho gombíka prejdite na obrazovku výberu jazyka. Otočte ovládací gombík na požadovaný jazyk a stlačením ho potvrdte.

2. Manuálny režim

Keď je fritéza zapnutá, stlačením ovládacieho gombíka prejdite do manuálneho režimu, potom otočte ovládací gombík na požadovanú teplotu varenia, stlačením ovládacieho gombíka nastavte čas a otočte ovládací gombík na požadovaný čas varenia a nakoniec stlačením ovládacieho gombíka spustíte program manuálneho varenia.

3. Nastavenie teploty/času

Teplotu je možné nastaviť od 40°C do 220°C. Čas je možné nastaviť od 0 do 24 hodín.

rýchlosť, ktorou otáčate ovládacím gombíkom. Keď je nastavený časový rozsah ≥ 60 minút, rýchlym otáčaním ovládacieho gombíka upravíte čas o 60 minút, zatiaľ čo pomalým otáčaním ovládacieho gombíka upravíte čas o 1 minútu. Keď je nastavený časový rozsah < 60 minút, rýchlym otáčaním ovládacieho gombíka upravíte čas o 10 minút, zatiaľ čo pomalým otáčaním ovládacieho gombíka upravíte čas o 1 minútu.

Teplota varenia sa upraví o 5 °C pri každom otočení ovládacieho gombíka.

Ak upravíte alebo nastavíte časové parametre v programe varenia receptu, keď je teplota varenia medzi 80 °C a 220 °C, nastaviteľný čas varenia je ≤ 1 hodina; keď je teplota varenia $< 80^\circ\text{C}$, nastaviteľná doba varenia je ≤ 24 hodín.

4. Plánované varenie

naplánovaný recept, potom nastavte čas varenia a naplánovaný čas. Vzduchová fritéza automaticky spustí varenie v správnom čase, aby sa zabezpečilo, že varenie bude dokončené v naplánovanom čase, potom prejde do udržiavacieho stavu alebo dokončí varenie po dokončení.

Poznámky:

1. Plánovaný čas musí byť dlhší ako čas varenia, ale kratší ako 24 hodín.

2. Plánovaný čas tu je plánovaný čas dokončenia. Napríklad, keď sa na obrazovke zobrazí 02:40, znamená to, že varenie sa dokončí do 2 hodín a 40 minút.

3. Funkcia plánovania nie je podporovaná v režimoch jogurt, sušené ovocie a rozmrazovanie.

Povrch vzduchovej fritézy:

Povrch fritézy je možné utrieť suchou, mäkkou handričkou alebo špongiou navlhčenou neutrálnym čistiacim prostriedkom.

Vnútro:

Na odstránenie škvŕn z vnútra fritézy naneste primerané množstvo čistiaceho prostriedku navlhčenou vodou, aby sa zotrel zvyšky čistiaceho prostriedku.

Košík:

oceľovou vlnou alebo inými abrazívnymi čistiacimi prostriedkami na čistenie, pretože môžu poškodiť povlak.

Doska a gril:

Na utretie môžete použiť mäkkú bavlnenú handričku alebo špongiu navlhčenú saponátom, potom ju navlhčíte vodou, aby ste zotrel zvyšky čistiaceho prostriedku.

Poznámka: Dosku a gril možno oddeliť a vložiť do umývačky riadu na čistenie; kôš je možné umývať vo vode a umývať v umývačke riadu; fritézu však nemožno umývať vo vode ani umývať v umývačke riadu.

Opatrenia pri čistení

1. Po použití fritézy vytiahnite včas zástrčku zo zásuvky a neumiestňujte fritézu do blízkosti zdroja ohňa ani ju neponárajte do vody. Neumiestňujte sieťovú zástrčku priamo na fritézu, aby zástrčka nepoškrabala jej povrch.

2. Čistenie a údržbu vykonávajte až po vychladnutí fritézy

3. Nepoužívajte žiadne korozívne alebo abrazívne čistiace prostriedky alebo čistiace prostriedky.

Poznámka: Pravidelné čistenie a údržba fritézy pomôže predĺžiť jej životnosť.

Tipy na údržbu

Fritézu by mali opravovať iba odborne vyškolení a kvalifikovaní technici.

Ostatní by nemali fritézu opravovať bez povolenia, aby sa predišlo vážnym následkom. Ak sa fritéza správa abnormálne, skôr než sa skontaktujete, pozrite si časť Riešenie problémov

Ak sa problém nedá vyriešiť, odpojte napájací kábel a odpojte ho a kontaktujte tím popredajného servisu

Riešenie porúch

Problém	Možné príčiny	Riešenia
Teplovzdušná fritéza nefunguje.	Teplovzdušná fritéza nie je pripojená k zdroju napájania.	Pripojte napájací kábel do elektrickej zásuvky.
	Kôš nie je zatlačený na miesto.	Vytiahnite kôš a zasuňte ho späť na miesto.
Na displeji sa zobrazuje E1	Senzor má prerušený obvod.	Obráťte sa na tím popredajného servisu.
Na displeji sa zobrazuje E2	Senzor má skrat.	Obráťte sa na tím popredajného servisu.
Ventilátor nerotuje.	Lopatka ventilátora je zaseknutá.	Obráťte sa na tím popredajného servisu.
	Motor je poškodený alebo iné komponenty majú prerušený obvod.	Obráťte sa na tím popredajného servisu.
Vychádza biely dym.	Príprava masných pokrmov.	Pri príprave pokrmov, ktoré obsahujú viac tuku, budú viac dymiť. Je to normálne.
	Teplovzdušná fritéza stále obsahuje zvyšky tuku z predchádzajúceho programu prípravy.	Uistite sa, že teplovzdušnú fritézu čistíte po každom programe prípravy.

Kôš sa nedá hladko vložiť do teplovzdušnej fritézy.	Príliš veľké množstvo ingrediencií v koši.	Množstvo ingrediencií v koši nesmie prekročiť maximálnu hranicu.
	Kôš nie je správne vložený.	Správne vložte kôš.
Funkcia plánovania nefunguje podľa požiadaviek.	Naplánovaný čas je príliš krátky.	Naplánovaný čas by mal byť dlhší ako čas prípravy.
	Naplánovaný čas sa neuložil.	Naplánovaný čas by sa mal uložiť a zrealizovať stlačením ovládacieho gombíka.
Wi-Fi sa nedá pripojiť.	Aplikácia Mi Home/Xiaomi Home nemá najnovšiu verziu.	Aktualizujte aplikáciu Mi Home/Xiaomi Home na najnovšiu verziu.
	Slabý signál siete Wi-Fi.	Presuňte sa na miesto, kde je signál dostatočne silný.
Nie je možné pripojiť teplovzdušnú fritézu.	Nedá sa pripojiť k Wi-Fi.	Skontrolujte, či sa sieť Wi-Fi normálne pripojila, alebo na opätovné pripojenie resetujte Wi-Fi.

Tipy na údržbu

- Teplovzdušnú fritézu by mali opravovať len odborne vyškolení a kvalifikovaní technici.
- Iné osoby by nemali opravovať teplovzdušnú fritézu bez povolenia, aby sa vyhlí vážnym následkom.
- Ak sa teplovzdušná fritéza správa nezvyčajne, pred tým, než budete kontaktovať zákaznicky servis, si prečítajte časť Riešenie porúch.
- Ak sa problém nepodarí vyriešiť, odpojte napájací kábel a kontaktujte popredajný servis.

Čistenie a údržba

Pred čistením a údržbou teplovzdušnej fritézy odpojte napájací kábel a počkajte, kým teplovzdušná fritéza nevychladne na izbovú alebo bezpečnú teplotu. Pri čistení vnútra teplovzdušnej fritézy vyberte kôš.

Povrch teplovzdušnej fritézy:

Povrch teplovzdušnej fritézy môžete utrieť suchou, mäkkou handričkou alebo špongiou navlhčenou neutrálnym čistiacim prostriedkom.

Vnútro:

Ak chcete odstrániť škvryny z vnútra fritézy, naneste na jej povrch primerané množstvo čistiaceho prostriedku zriedeného v horúcej vode a nechajte ho pôsobiť približne desať minút, potom zvyšky čistiaceho prostriedku zotrite mäkkou špongiou navlhčenou vo vode.

Kôš:

Po každom použití fritézu vyčistite. Kôš fritézy má povrchovú úpravu, preto na jeho čistenie nepoužívajte drôtenku ani iné abrazívne čistiace materiály, pretože by mohli poškodiť povrchovú úpravu.

Fritovacia platňa:

Na čistenie môžete použiť mäkkú bavlnenú handričku alebo špongiu navlhčenú neutrálnym čistiacim prostriedkom. Potom ju navlhčite vodou a zvyšky čistiaceho prostriedku zotrite.

Poznámka: Kôš a fritovacia platňa sa dajú oddeliť a umyť v umývačke riadu. Teplovzdušnú fritézu nemožno umývať vodou ani v umývačke riadu.

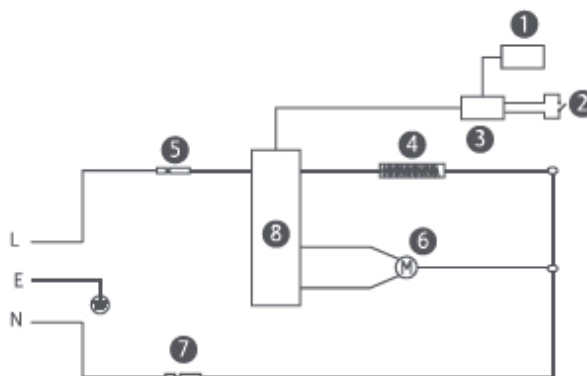
Upozornenie pri čistení

1. Po použití teplovzdušnej fritézy včas odpojte elektrickú zástrčku a neumiestňujte teplovzdušnú fritézu do blízkosti zdroja ohňa ani ju neponárajte do vody. Aby ste zabránili poškrabaniu povrchu fritézy, neumiestňujte elektrickú zástrčku priamo na teplovzdušnú fritézu.
2. Čistenie a údržba by sa mali vykonávať len po vychladnutí teplovzdušnej fritézy.
3. Nepoužívajte žiadne korózne alebo abrazívne čistiace materiály alebo čistiace prostriedky.

Poznámka: Pravidelné čistenie a údržba fritézy pomôžu predĺžiť jej životnosť.

Elektrická schéma

- 1 LCD displej
- 2 Bezpečnostný spínač
- 3 Ovládací panel
- 4 Ohrievacie teleso
- 5 Poistka
- 6 Motor
- 7 Poistka
- 8 Doska napájania



Technické parametre

Názov: Fritéza (teplovzdušná fritéza)	Kapacita: 6.5 L	Farba: Čierna
Model: MAF10	Menovitá frekvencia: 50 – 60 Hz	Čistá hmotnosť: 5.4 kg
Menovitý príkon: 1800 W	Menovité napätie: 220 – 240 V str.	Celková hmotnosť: 6,5 kg
Rozmery balenia: 425 × 330 × 355 mm Maximálny výstupný výkon: < 20 dBm		
Prevádzková teplota: -10 °C až 40 °C Prevádzková frekvencia: 2412–2472 MHz		
Bezdrôtové pripojenie: Wi-Fi IEEE 802.11 b/g/n 2,4 GHz		



Spoločnosť Ningbo Careline Electric Appliance Co., Ltd. týmto vyhlasuje, že rádiové zariadenie typu Teplovzdušná fritéza MAF10 je v súlade s požiadavkami smernice Európskeho parlamentu a Rady 2014/53/EÚ. Úplné znenie vyhlásenia o zhode EÚ je k dispozícii na nasledujúcej internetovej adrese: <http://www.mi.com/global/service/support/declaration.html>
Podrobnejší elektronický návod na obsluhu nájdete na stránke www.mi.com/global/service/userguide



Všetky výrobky označené týmto symbolom patria medzi odpad z elektrických a elektronických zariadení (OEEZ podľa smernice Európskeho parlamentu a Rady 2012/19/EÚ) a nemali by sa vyhazovať spolu s netriedeným komunálnym odpadom. Namiesto toho by ste mali v záujme ochrany ľudského zdravia a životného prostredia odovzdať odpad zo svojho zariadenia na zbernom mieste určenom na recykláciu odpadu z elektrických a elektronických zariadení zriadenom vládnymi alebo miestnymi orgánmi. Správna likvidácia a recyklácia pomôžu predchádzať potenciálnym negatívnym dôsledkom na životné prostredie a na ľudské zdravie. Viac informácií o danom mieste, ako aj o podmienkach takýchto zberných miest, získate u predajcu alebo u miestnych úradov.

Vyrobené pre: Xiaomi Communications Co., Ltd.

Výrobca: Ningbo Careline Electric Appliance Co, Ltd.

(spoločnosť iniciatívy Mi Ecosystem)

Adresa: No.558, Wei'er Road, Andong Industrial Zone, Hangzhou Bay New Area, Ningbo, 315327, Zhejiang, Čína

Ďalšie informácie získate na stránke www.mi.com

Verzia návodu na obsluhu: V1.0

Dovozca:

Mystical, a.s.

Tomášikova 50/B, 831 04 Bratislava, IČO 36280518