

xiaomi

Vysávač TruClean W20 Wet Dry Vacuum

Návod na obsluhu



Bezpečnostné pokyny

Tento výrobok je určený na používanie výlučne v domácnosti. Pred použitím výrobku si pozorne prečítajte tento návod a odložte si ho pre prípad potreby v budúcnosti.

- Tento spotrebič môžu používať deti staršie ako 8 rokov a osoby so zníženými fyzickými, vnemovými alebo duševnými schopnosťami alebo nedostatkom skúseností a vedomostí len v prípade, že im boli poskytnuté usmernenia alebo dohľad pri používaní spotrebiča a že porozumeli hroziacim rizikám. Deti sa so spotrebičom nesmú hrať. Deti nesmú vykonávať čistenie a údržbu bez dozoru.
- Tento spotrebič obsahuje batérie, ktoré môžu vymieňať iba kvalifikované osoby.
- Spotrebič ani batériu nevystavujte vysokým teplotám.
- Budte si vedomí rizika skratu svoriek spotrebiča na batérie alebo batérie kovovými predmetmi.
- Zástrčky ani žiadnej inej časti vysávača sa nedotýkajte mokrými rukami.
- Tento vysávač je určený na používanie výlučne v interiéri. Nepoužívajte ho vonku, v priemyselnom prostredí ani na komerčné účely. Nepoužívajte základňu vo vlhkom prostredí, akým je napríklad kúpeľňa.
- Ak spotrebič prechádza cez napájací kábel, hrozí riziko.
- Pred čistením alebo údržbou spotrebiča je potrebné vytiahnuť zástrčku zo zásuvky.
- Aby ste znížili riziko požiaru, výbuchu alebo zranenia osôb, pred použitím skontrolujte, či napájací kábel nie je poškodený.
- Ak je poškodený napájací kábel, vysávač nepoužívajte.
- Neponárajte vysávač ani samočistiaci nabíjací dok do vody alebo iných kvapalín, aby ste ho vyčistili.
- Včas vyčistite nádobu na špinavú vodu, aby ste zabránili zníženiu sania a prehriatiu motora spôsobenému upchatím. V opačnom prípade to môže vplývať na životnosť vysávača.
- Nepoužívajte vysávač, ak valčeková kefa, nádoba na špinavú vodu a filter nie sú na svojom mieste.
- Pred výmenou alebo čistením valčekovej kefy nezabudnite vysávač vypnúť.
- Vysávač nepoužívajte na vysávanie benzínu a iných horľavých alebo výbušných kvapalín, ani toxických roztokov, ako sú chlórové bielidlá, čpavok a čističe kanalizácie.
- Vysávač nepoužívajte na čistenie tonera používaného v laserových tlačiarňach a kopírkach, aby ste sa vyhli požiaru alebo výbuchu.
- Vysávač nepoužívajte na vysávanie dymiacich či horiacich materiálov, ako sú napr. uhlie, cigaretové ohorky alebo zápalky.
- Vysávač nepoužívajte na vysávanie ostrých alebo tvrdých predmetov, ako sú napr. sklo, klince, skrutky alebo mince. Mohli by spôsobiť poškodenie zariadenia.
- Vysávač nepoužívajte na čistenie škvŕn od tuhých mastných látok, silných lepidiel alebo farbív, napr. krém na topánky, farby a pigmenty.
- Voľné oblečenie a ďalšie časti tela, ako sú vlasy a prsty, udržiavajte ďalej od otvorov a pohyblivých častí vysávača.

- Do otvorov na vysávači nevkladajte žiadne predmety. Nepoužívajte vysávač so zablokovanými otvormi. Chráňte ich pred prachom, textilnými vláknami alebo inými predmetmi, ktoré by mohli znížiť prúdenie vzduchu.
- Vysávačom netraste hore-dole ani doň prudko neudierajte, aby sa do motora nedostala špinavá voda.
- Počas prevádzky motora vysávač nezdvíhajte ani s ním nehýbte, ani ho nenakláňajte na jednu stranu alebo ho nepokladajte na rovnú plochu, aby sa do motora nedostala špinavá voda.
- Neopierajte vysávač o nestabilné predmety, ako sú stoličky alebo stoly, inak môže spadnúť a niečo poškodiť alebo zraniť.
- Vysávač nenabíjajte ani neskladujte v blízkosti zdrojov tepla alebo na vlhkých miestach, napríklad pri radiátoroch alebo v kuchyni či kúpeľni. Používajte výhradne náhradné diely schválené spoločnosťou Xiaomi.
- Vysávač neopravujte sami, ak sa pokazí alebo má problémy, ako napr. skratuje, prehrieva sa motor, vydáva nezvyčajné zvuky, prehrieva sa telo vysávača, vychádza z neho nepríjemný zápach alebo slabo saje.
- Keď sa nabíjačka alebo batéria poškodia, treba ich nahradiť originálnym komponentom, ktorý si zakúpite u výrobcu alebo v servisnom stredisku. Čistiacu kefku uchovávajte mimo dosahu detí.
- Pri používaní vysávača na čistenie schodiska postupujte mimoriadne opatrne.
- Varovanie pred nebezpečenstvom požiaru: Na filter vysávača nenanášajte žiadne vône. Tieto typy výrobkov zvyčajne obsahujú horľavé chemikálie, ktoré môžu spôsobiť podpálenie vysávača.
- Dôsledne dodržiavajte pokyny uvedené v tomto návode na obsluhu a nabíjajte vysávač pri okolitej teplote od 6 °C do 40 °C. Nesprávne nabíjanie môže viesť k poškodeniu batérie.
- Pri používaní vysávača dôsledne dodržiavajte pokyny uvedené v tomto návode na obsluhu. Za straty alebo poškodenia, ktoré vzniknú z dôvodu nesprávneho používania vysávača, zodpovedajú používatelia.
- **VAROVANIE:** Používajte výhradne napájací zdroj dodávaný so zariadením.
- **VAROVANIE:** Na účely nabíjania batérie používajte iba odpárateľný napájací zdroj, ktorý je pribalený k tomuto spotrebiču.
- Používajte výhradne s napájacím zdrojom BLJ15WJ260050P-V.

Informácie o súlade s nariadeniami

Vyhlásenie o zhode EÚ

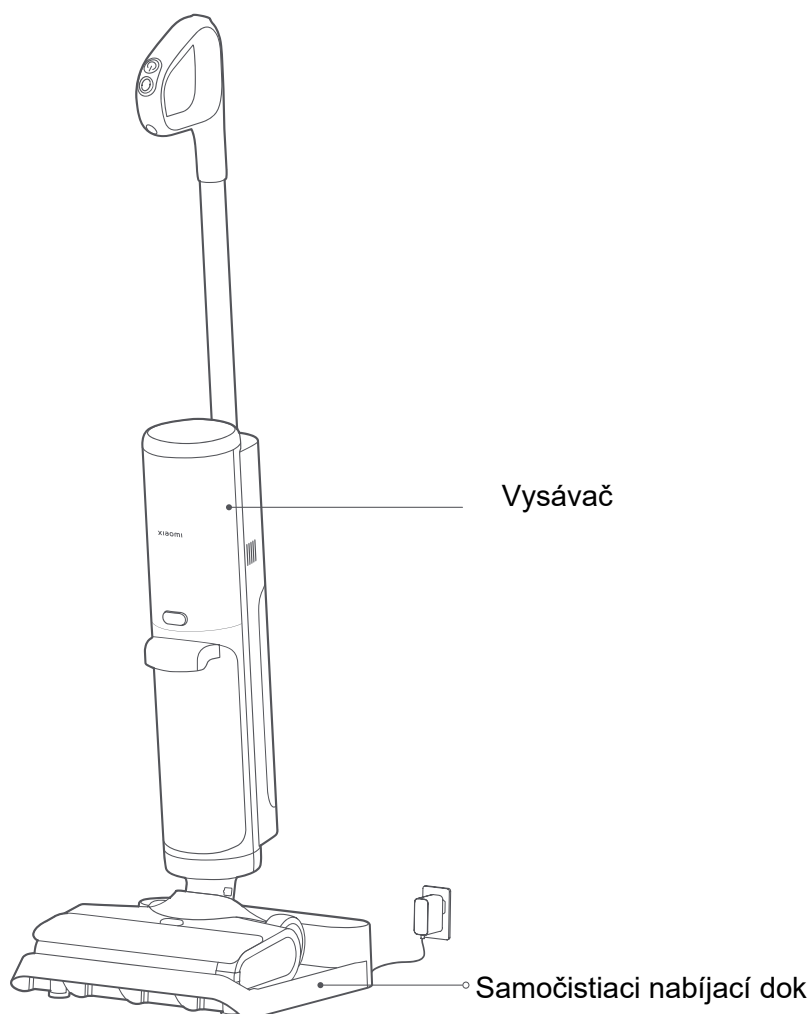
My, spoločnosť Beijing Shunzao Technology Co., Ltd., týmto vyhlasujeme, že toto zariadenie je v súlade s požiadavkami platných smerníc a európskych noriem, ako aj ich dodatkov. Úplné znenie vyhlásenia o zhode EÚ je k dispozícii na nasledujúcej internetovej adrese: <http://www.mi.com/global/service/support/declaration.html>

Informácie o likvidácii a recyklácii OEEZ

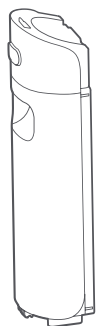
Všetky výrobky označené týmto symbolom patria medzi odpad z elektrických a elektronických zariadení (OEEZ podľa smernice Európskeho parlamentu a Rady 2012/19/EÚ) a nemali by sa likvidovať spolu s netriedeným komunálnym odpadom. Namiesto toho by ste mali v záujme ochrany ľudského zdravia a životného prostredia odovzdať odpad zo svojho zariadenia na zbernom mieste určenom na recykláciu odpadu z elektrických a elektronických zariadení zriadenom vládnymi alebo miestnymi orgánmi. Správna likvidácia a recyklácia pomôžu predchádzať potenciálnym negatívnym dôsledkom na životné prostredie a na ľudské zdravie. Viac informácií o danom mieste, ako aj o podmienkach takýchto zberných miest, získate u predajcu alebo u miestnych úradov.

Zoznam príslušenstva

Predinštalované príslušenstvo na vysávači



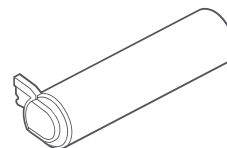
Predinštalované príslušenstvo na vysávači



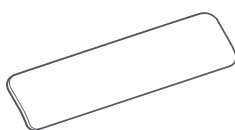
Nádoba na čistú vodu



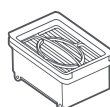
Nádoba na špinavú vodu



Valčeková kefa



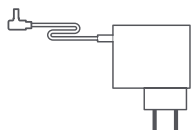
Kryt valčekovej kefy



Filter

Príslušenstvo použité pri inštalácii samočistiaceho nabíjacieho doku

Ostatné príslušenstvo



Zdroj



Rukoväť



Čistiaca kefa
(Stlačte tlačidlo a súčasne otáčajte orezávačom a vytiahnite ho.)

Poznámka: Ilustrácie výrobku, príslušenstva a používateľského rozhrania v návode na obsluhu slúžia len na referenčné účely. V dôsledku neustáleho vylepšovania výrobku sa jeho vzhľad a funkcie môžu líšiť.

Opis výrobku

Vysávač



- Stlačením spustíte rýchle samočistenie.
- Podržaním tlačidla na 3 sekúnd spustíte turbo samočistenie
- Samočistenie sa automaticky vypne po dokončení úlohy
- Stlačením pozastavíte samočistenie

Poznámka: Uistite sa, že je samočistiaci nabíjací dok pripojený k napájaniu a vysávač je položený na ňom s úrovňou nabitia batérie 1 stupeň alebo viac

Tlačidlo na uvoľnenie rukoväte

Tlačidlo na uvoľnenie nádoby na čistú vodu

Nádoba na čistú vodu



Stlačením tlačidla vysávač zapnete/vypnete



Počas čistenia

- Stlačením prepnete režim
- Podržaním na 1,5 sekundy zapnete/vypnete výkonné sanie.

Rukoväť

Kontrolka

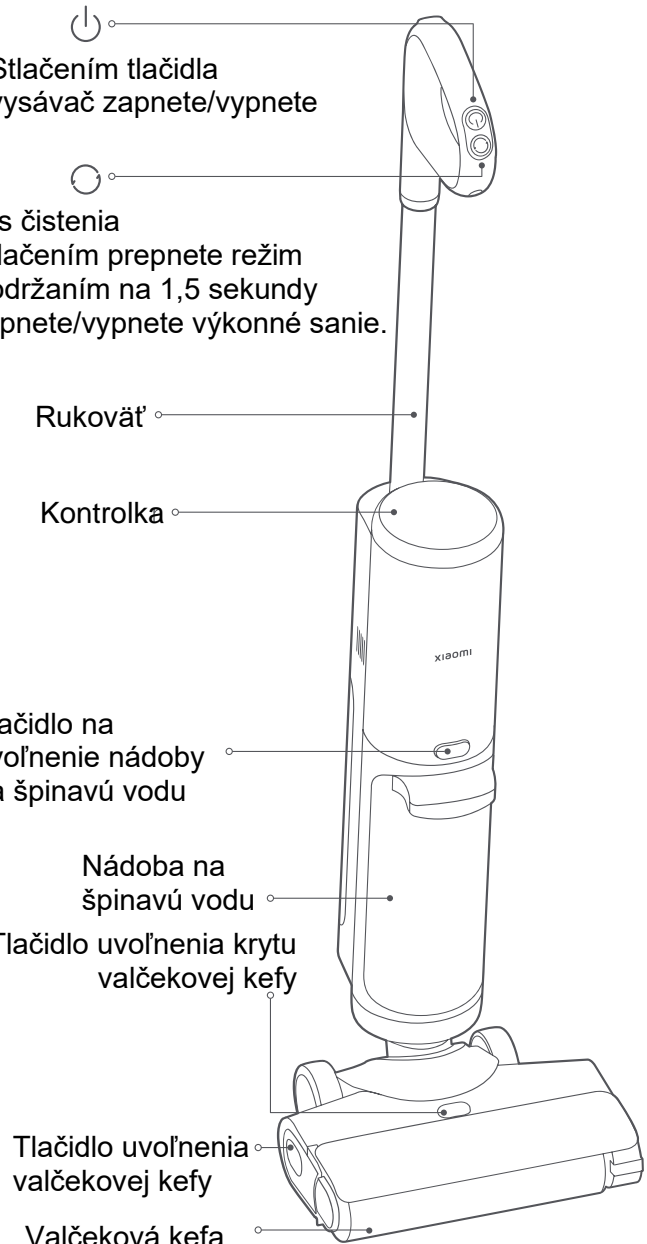
Tlačidlo na uvoľnenie nádoby na špinavú vodu

Nádoba na špinavú vodu

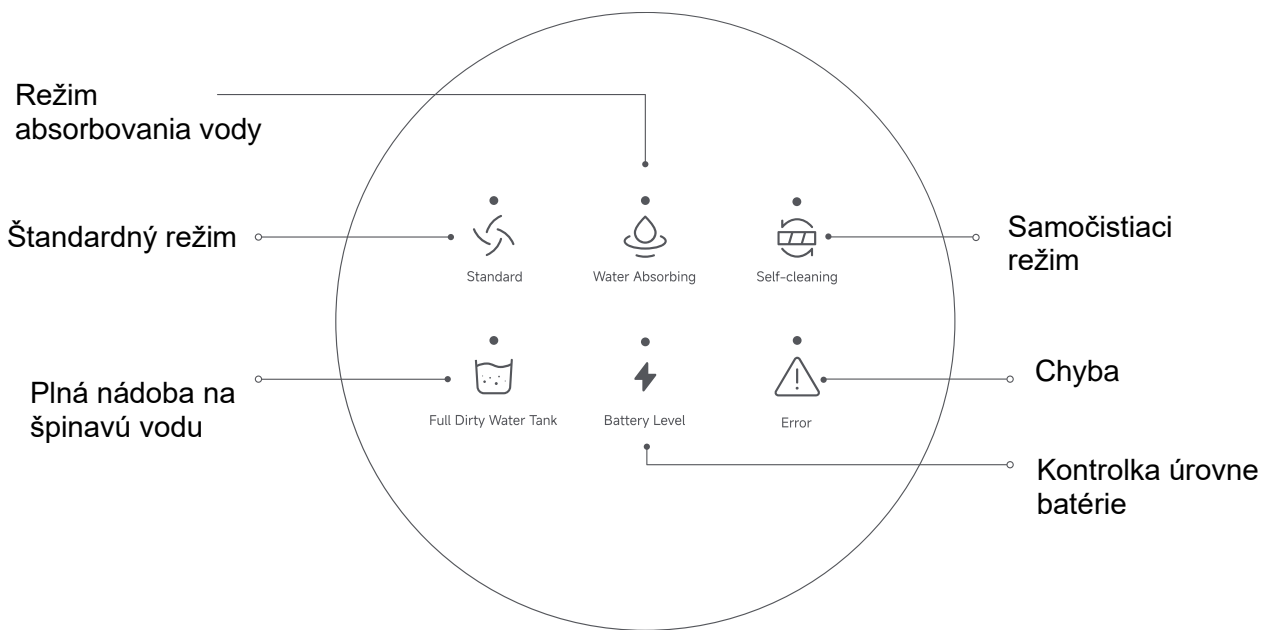
Tlačidlo uvoľnenia krytu valčekovej kefy

Tlačidlo uvoľnenia valčekovej kefy

Valčeková kefa



Kontrolka



Opis kontrolky úrovne batérie:

Pulzuje: Nabíjanie

Oranžová: Úroveň batérie < 15 %

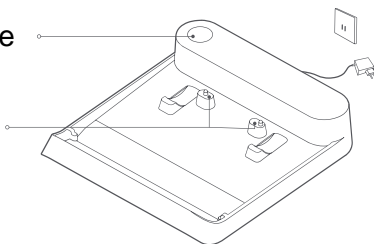
Zelená: Úroveň batérie > 15 %

Poznámka: Funkcia samočistenia bude fungovať len vtedy, keď je vysávač pripojený k nabíjacíemu doku a kontrolka stavu nabitia batérie svieti na zeleno.

Samočistiaci nabíjací dok

Sem umiestnite
čistiacu kefu

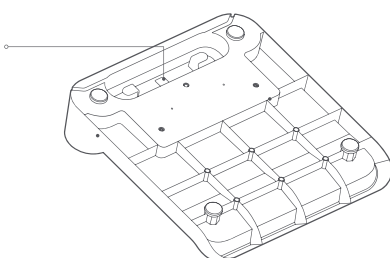
Nabíjacie
kontakty



Čistiaca kefka



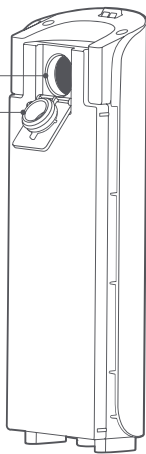
Port napájania



Nádoba na čistú vodu

Prívod vody

Zátka nádoby na vodu



Nádoba na špinavú vodu

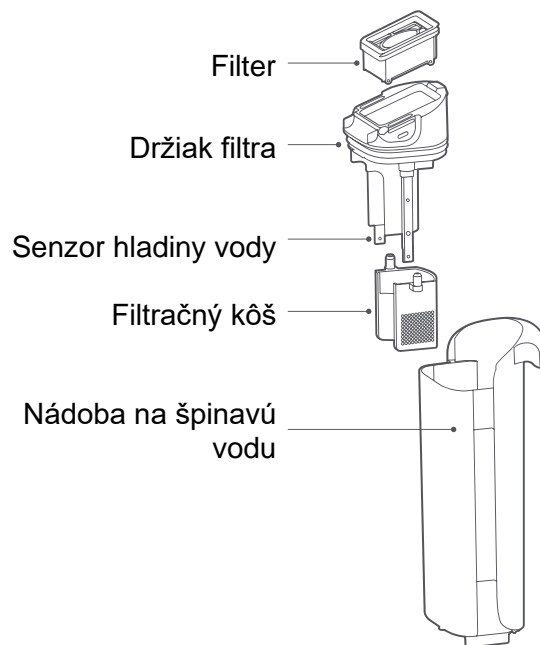
Filter

Držiak filtra

Senzor hladiny vody

Filtračný kôš

Nádoba na špinavú
vodu



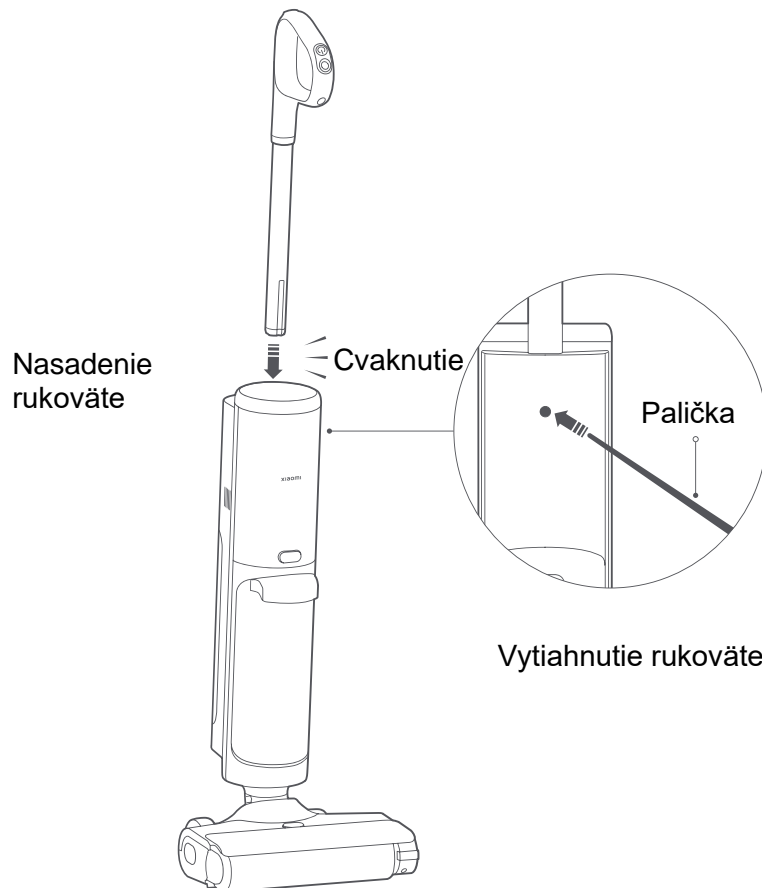
Montáž

Nasadenie rukoväte

Zasuňte rukoväť do vysávača. Rukoväť je nasadená, keď počujete cvaknutie. Upozornenie: Po inštalácii sa uistite, že je rukoväť zaistená na svojom mieste.

Vytiahnutie rukoväte

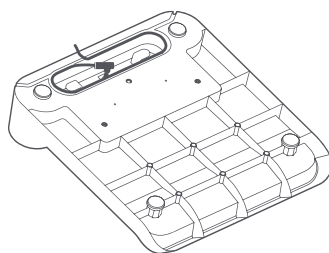
Pomocou neostrého nástroja, napríklad paličky, stlačte a podržte tlačidlo na uvoľnenie rukoväte na zadnej strane vysávača a súčasne ťahajte rukoväť vertikálne nahor.



Inštalácia samočistiaceho nabíjacieho doku

1. Pripojenie k zdroju napájania

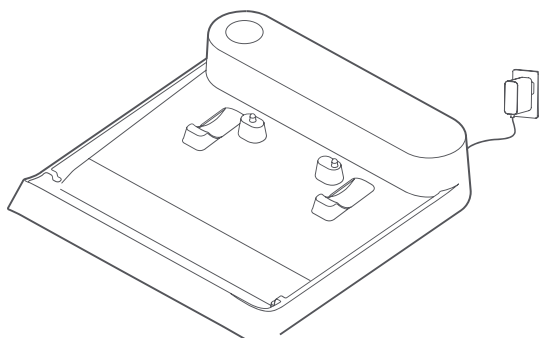
Zapojte napájací zdroj do napájacieho portu v spodnej časti samočistiaceho nabíjacieho doku, potom naviňte a uložte prebytočný napájací kábel.



2. Pripojenie do siete

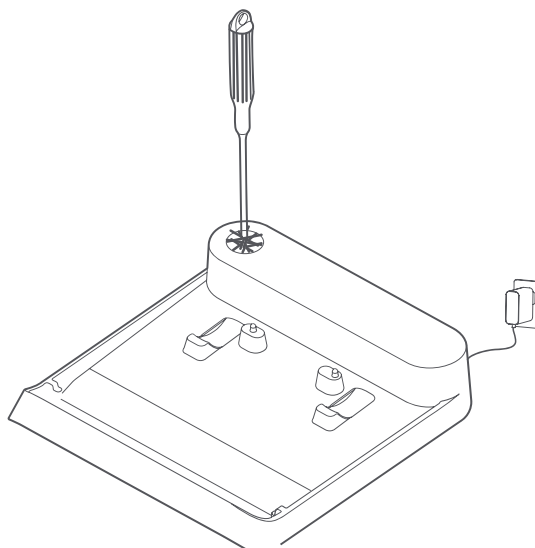
Samočistiaci nabíjací dok umiestnite na rovnú podlahu a napájací zdroj zapojte do elektrickej zásuvky, ktorá spĺňa požiadavky na pripojenie k elektrickej sieti.

Poznámka: Samočistiaci nabíjací dok neumiestňujte v blízkosti zdrojov tepla alebo na vlhkých miestach, napríklad pri radiátoroch alebo v kuchyni či kúpeľni.



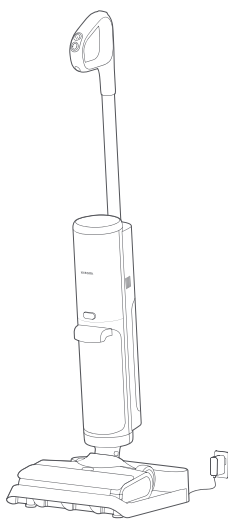
3. Uloženie čistiacej kefy

Čistiacu kefku uložte do samočistiaceho nabíjacieho doku podľa obrázka.



Nabíjanie

Po pripojení samočistiaceho nabíjacieho doku k napájaniu vyrovnajte nabíjacie kontakty na spodnej časti kefy na podlahu s nabíjacími kontaktmi na doku. Vysávač sa začne nabíjať, keď počujete zvukový signál.

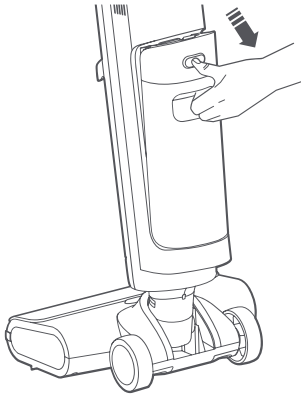


Poznámka: Pred prvým použitím a po každom použití vysávač plne nabite. Celkový čas nabíjania je približne 5 hodín.

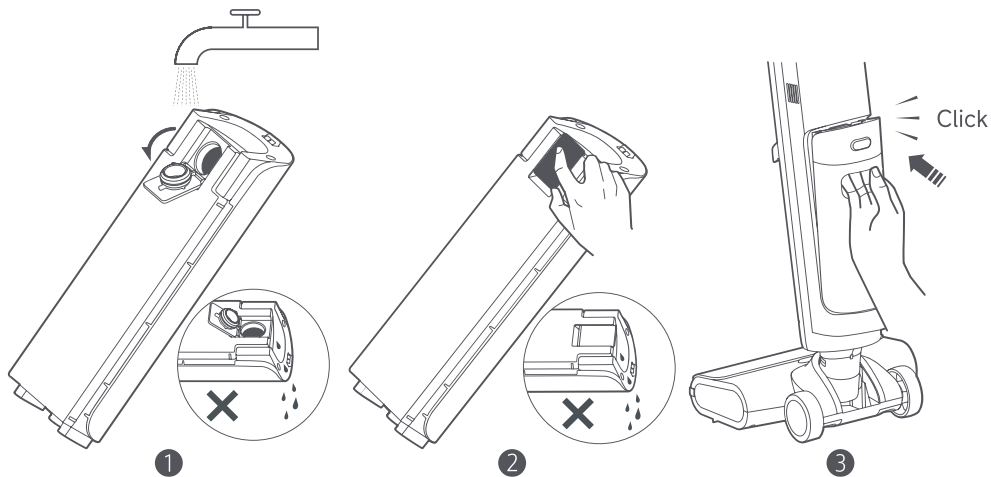
Spôsob použitia

Pridávanie vody

1. Stlačte tlačidlo na uvoľnenie nádoby na čistú vodu a súčasne vytiahnite nádobu




2. Otvorte zátku nádoby na vodu, naplňte nádobu na vodu čistou vodou a zasuňte zátku. Potom znovu nasadte nádobu na čistú vodu do vysávača. Keď počujete cvaknutie, je zaistená na mieste.

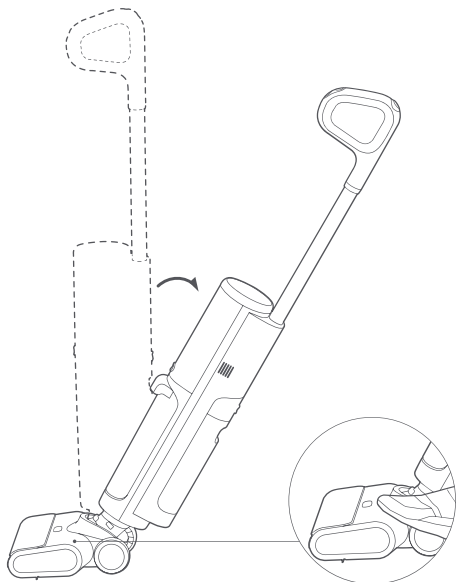


Poznámky:

- Nádobu na čistú vodu nepokladajte na rovnú plochu pri alebo po pridaní vody. Nádobu po naplnení nenakláňajte, aby nedošlo k pretečeniu vody.
- Nepridávajte horúcu vodu ani neoriginálne čistiace a dezinfekčné prostriedky, inak môže dôjsť k poškodeniu vysávača.

Zapnutie

- Vyberte vysávač zo samočistiaceho nabíjacieho doku, jednou nohou stúpte na kefu na podlahu a potiahnutím rukoväte dozadu vysávač nakloňte.
- Stlačte tlačidlo  a zapnite vysávač.



Prepínanie režimov

Stlačením tlačidla O prepínate medzi režimami štandardného režimu a režimom absorbovania vody. Počas čistenia stlačte a podržte tlačidlo O na 1,5 sekundy, aby ste zapli alebo vypli výkonné sanie.


 Štandardný režim

Denné čistenie škvŕn

 Režim absorbovania vody

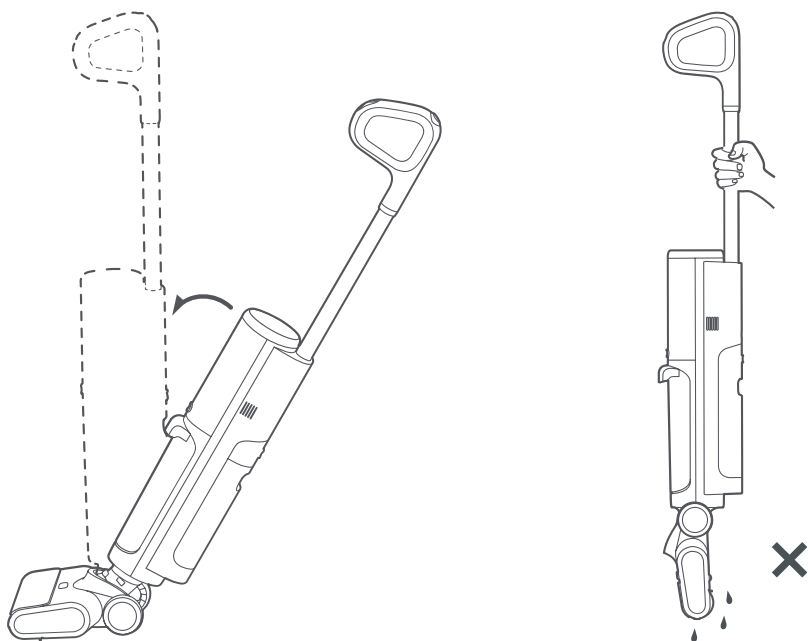
Čistenie škvŕn od vody a rýchle absorbovanie vody (nie na vysávanie prachu)

Pozastavenie/Vypnutie

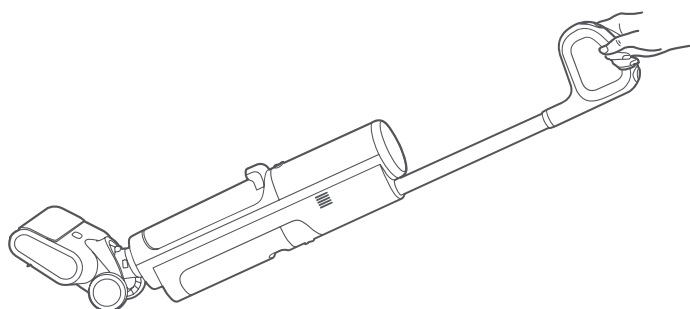
Keď je vysávač v prevádzke, stúpnite jednou nohou na kefu na podlahu, aby ste vysávač udržali vo vzpriamenej polohe, čím pozastavíte vysávanie, alebo stlačte tlačidlo , aby ste ho vypli. Aby sa zabránilo úniku špinavej vody, bude vysávač pred vypnutím ešte niekoľko sekúnd vysávať. Po úplnom dokončení prevádzky **vysávača** ho umiestnite späť do samočistiaceho nabíjacieho doku.

Poznámky:

- Ak je podlahová kefa nad zemou, keď vysávač prechádza cez prah dverí, môžu z nej vypadávať nečistoty, čo je normálne.
- Po použití vysávač správne položte späť na samočistiaci nabíjací dok, aby ste zabránili prevráteniu vysávača v dôsledku nesprávneho umiestnenia.
- Vysávač nezdvíhajte vertikálne, ako je znázornené na obrázku, aby ste zabránili vytekaniu špinavej vody.

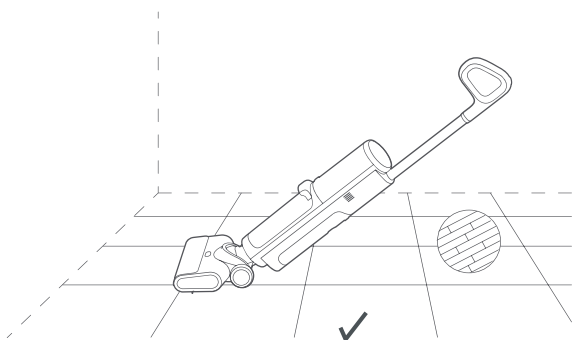


Keď je vysávač pozastavený alebo vypnutý, potiahnite rukoväť dozadu, aby ste vysávač pomocou koliesok presunuli do samočistiaceho nabíjacieho doku. Potom vysávač umiestnite do nabíjacieho doku na uskladnenie, nabíjanie a samočistenie.

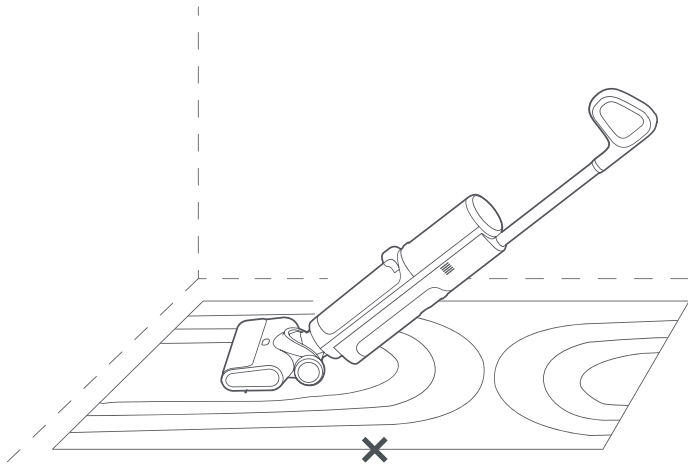


Možnosti použitia

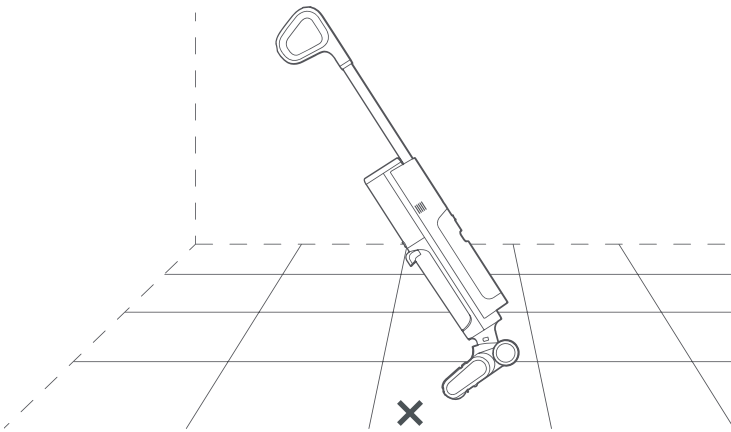
Vysávač možno použiť na čistenie rôznych typov tvrdých podláh, ako je drevo, dlažba a mramor.



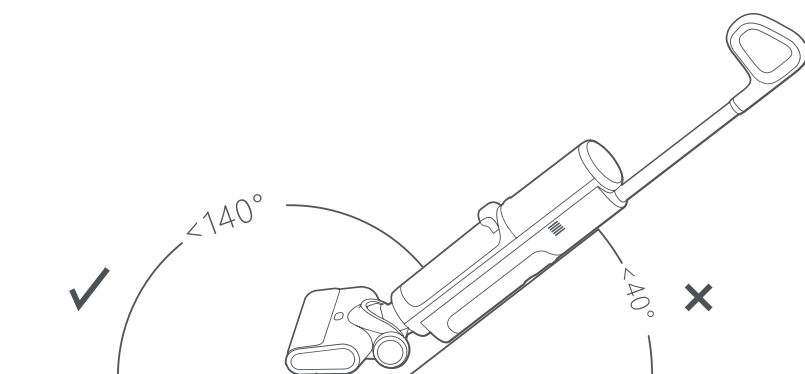
Upozornenie: Vysávač nepoužívajte na textilné povrchy, ako sú koberce a prikrývky.






Upozornenie: Počas prevádzky vysávač nenakláňajte dopredu ani ho nepokladajte na rovnú plochu, inak môže do vysávača vniknúť špinavá voda a spôsobiť poškodenie.



Upozornenie: Nenakláňajte vysávač viac ako 140°, aby ste zabránili úniku vody.

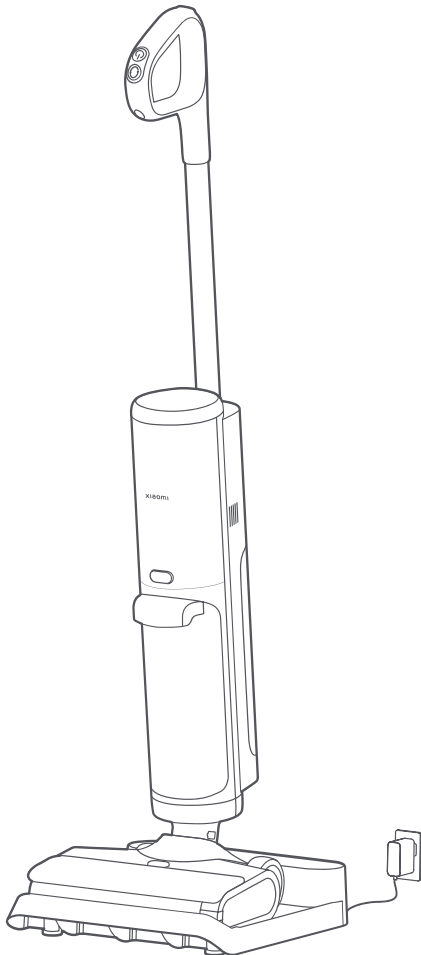


Samočistenie

- Kým sa vysávač nabíja a kontrolka úrovne batérie svieti na zeleno, stlačením tlačidla  spustíte rýchle samočistenie alebo stlačením a podržaním na 3 sekundy spustíte turbo samočistenie.
- Stlačením tlačidla  alebo tlačidla  zastavíte samočistenie.
- Rýchle samočistenie trvá približne 2 minúty a turbo samočistenie trvá približne 4 minúty. Samočistenie sa automaticky vypne po dokončení úlohy.

Poznámky:

- Po každom použití sa odporúča vykonať samočistenie.
- Nádobu na špinavú vodu po samočistení včas vyčistite, aby ste zabránili vzniku zápachu.
- Počas samočistenia sa valčeková kefka vysuší automaticky vďaka vysokej rýchlosti. Napriek tomu sa odporúča valčekovú kefku po každom samočistení dôkladne vyčistiť a vysušiť na vzduchu, aby sa zabránilo vzniku zápachu.
- Odporúča sa pravidelne čistiť časti, ktoré sa nedajú čistiť samočistením, ako napríklad kryt valčekovej kefy a časti okolo nasávacieho otvoru



Starostlivosť a údržba

Upozornenie: Čistite a udržiavajte príslušné komponenty, keď je vysávač pozastavený vo zvislej polohe alebo vypnutý.

Frekvencia údržby

| Komponent | Odporúčaná frekvencia údržby |
|---|--|
| Komponenty nádoby na špinavú vodu (vrátane nádoby na špinavú vodu, snímača hladiny vody a filtračného koša) | Čistite po každom použití. |
| Rúrka na špinavú vodu | Čistite po každom použití. |
| Kefa na podlahu | Čistite raz týždenne, v závislosti od znečistenia. |
| Valčeková kefa | Po každom použití sa vyžaduje samočistenie. |
| Filter | Čistenie raz týždenne. |
| Samočistiaci nabíjací dok | Čistenie raz týždenne. |

Frekvencia výmeny

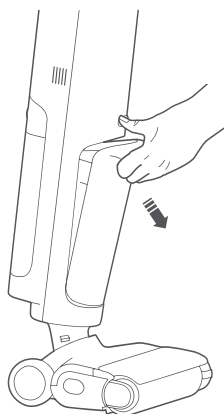
Poznámka: Nasledujúce frekvencie výmeny sú len referenčné.

V prípade poškodenia by sa mali komponenty okamžite vymeniť.

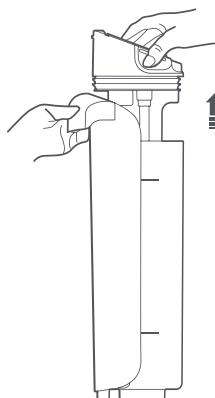
| Komponent | Odporúčaná frekvencia údržby |
|----------------|------------------------------|
| Valčeková kefa | 3 – 6 mesiacov |
| Filter | 3 – 6 mesiacov |

Čistenie nádoby na špinavú vodu a jej komponentov

1. Stlačte tlačidlo na uvoľnenie nádoby na špinavú vodu a súčasne vytiahnite nádobu



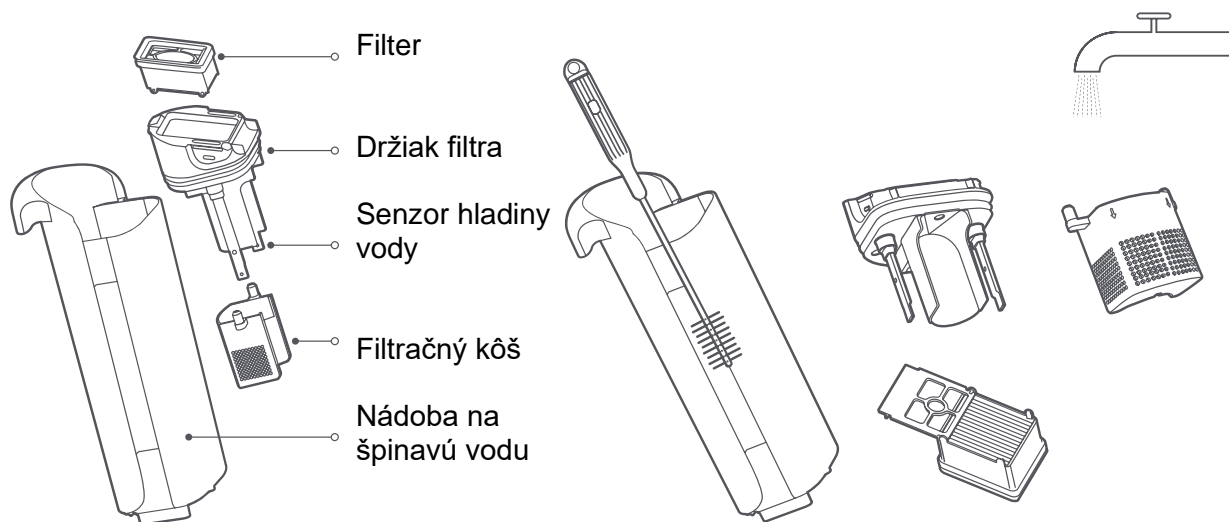
2. Vytiahnite držiak filtra v hornej časti nádoby na špinavú vodu a vyberte ho, potom nádobu vyprázdňte.



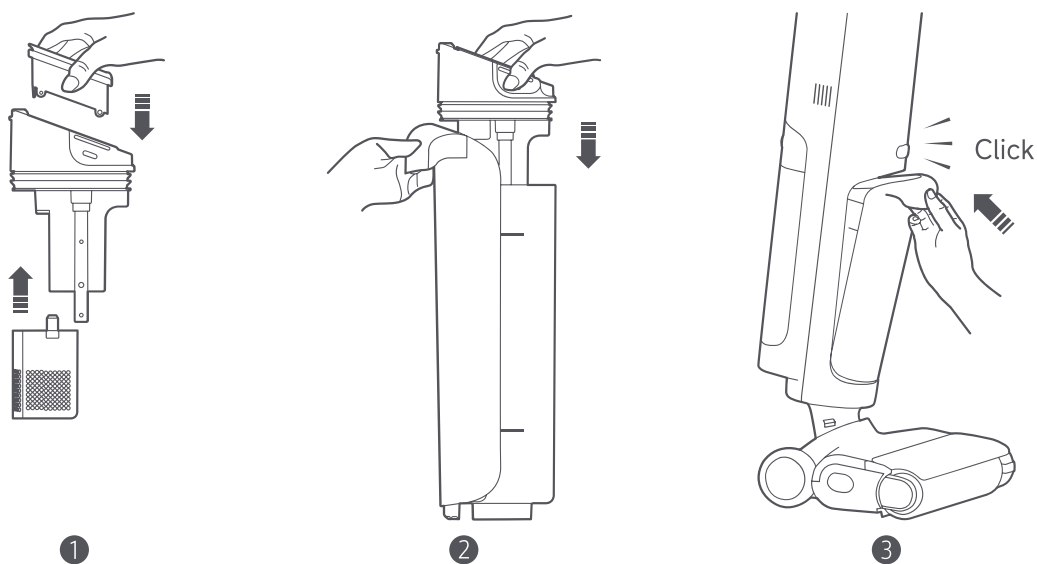
3. Vyberte filter z držiaka filtra a potom opláchnite nádobu na špinavú vodu, filter, kontrolku hladiny vody na držiaku filtra a filtračný kôš, kým nebudú čisté.

Poznámky:

- Na pomoc pri čistení môžete použiť čistiacu kefu.
- Odporúčame otvoriť kryt v spodnej časti filtra, aby ste ho dôkladne vyčistili, a po vyčistení ho vysušíť na vzduchu, aby ste zabránili vzniku zápachu.
- Senzor hladiny vody často čistite, aby presnosť detekcie neovplyvňovali škvvrny prilepené na senzor.



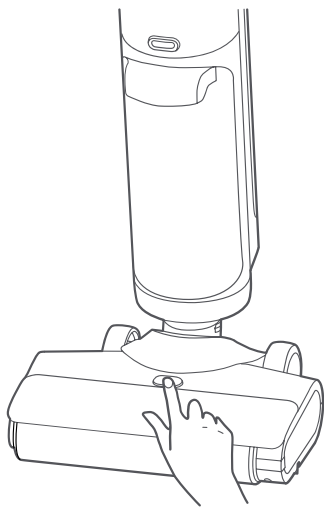
4. Znovu nasadíte filter a filtračný kôš na držiak filtra a vložte držiak filtra do nádoby na špinavú vodu. Potom znovu nasadíte nádobu na špinavú vodu do vysávača. Keď počujete cvaknutie, je nádobu na vodu zaistená na mieste.



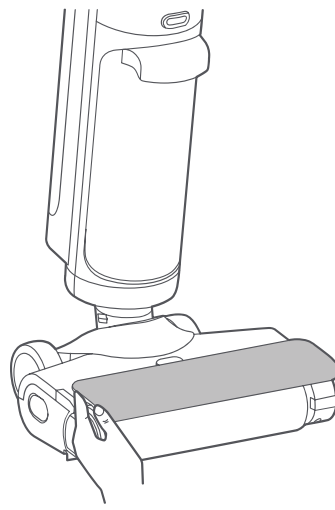
Čistenie kefy na podlahu

1. Stlačením tlačidla na uvoľnenie krytu valčekovej kefy odstráňte kryt valčekovej kefy.

Poznámka: Nevyberajte valčekovú kefkú, kým je vysávač v samočistiacom nabíjacom doku.

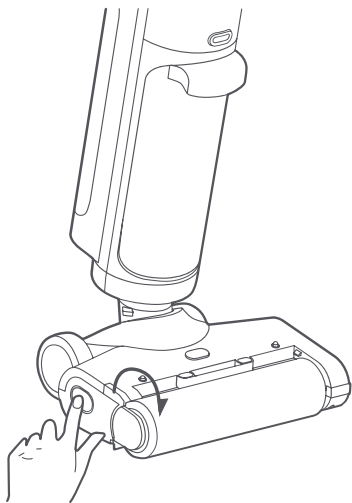


1

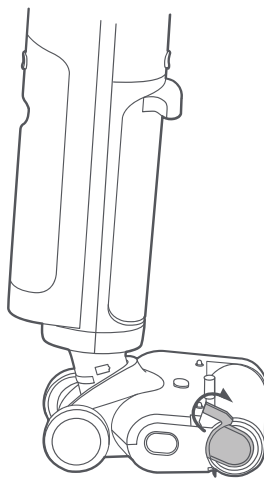


2

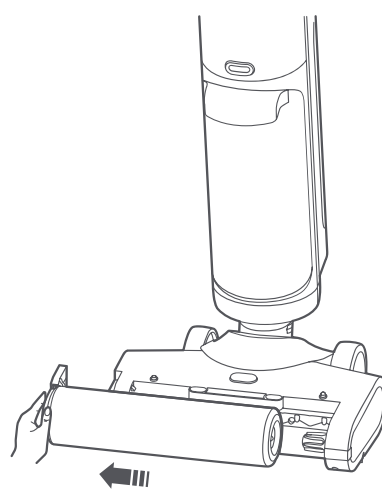
2. Stlačte tlačidlo uvoľnenia valčekovej kefy a vytiahnite valčekovú kefkú podľa obrázka.



1



2

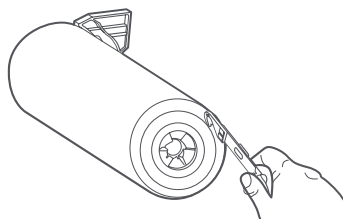
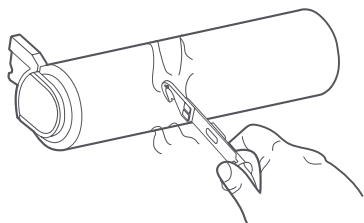


3

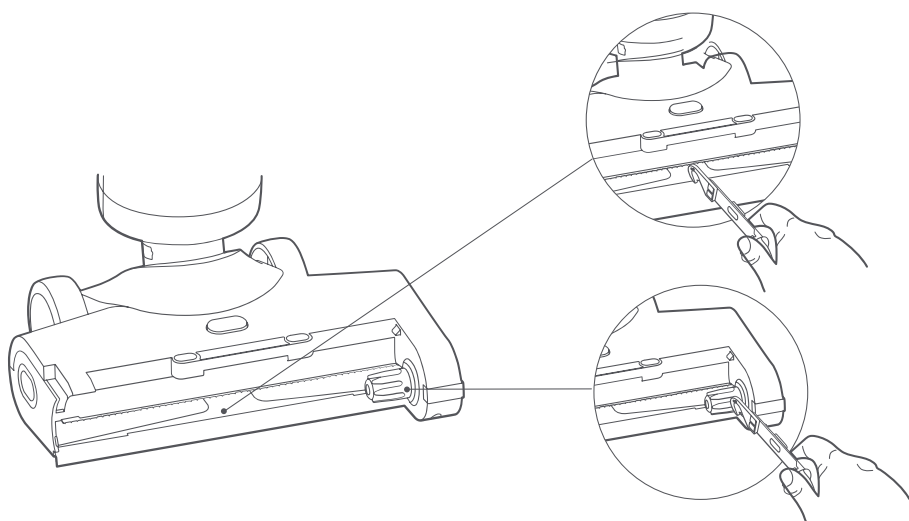
3. Stlačte tlačidlo a súčasne otáčajte orezávačom a vytiahnite ho. Potom pomocou orezávača odstrihnete vlasy zamotané na valčekovej kefe a kefe na podlahu.



1



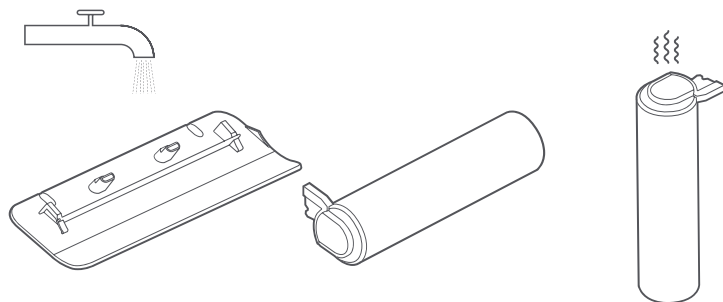
2



3

4. Na opláchnutie valčekovej kefy a jej krytu použite vodu z vodovodu, kým nie sú čisté, a valčekovú kefu vysušte na vzduchu, aby ste zabránili zápachu.

Poznámka: Valčekovú kefu nevystavujte priamemu slnečnému žiareniu.

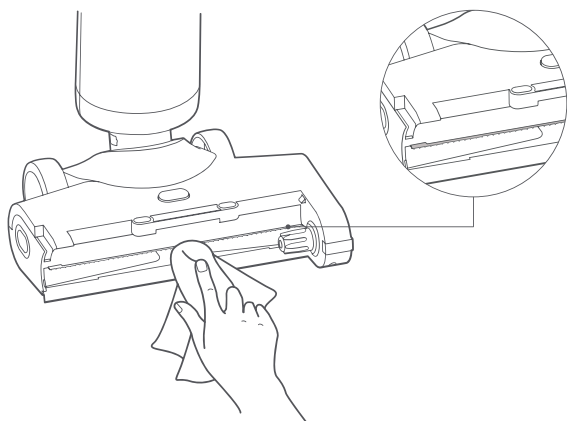


5. Na odstránenie vlasov, nečistôt a cudzích predmetov zaseknutých na sacom otvore použite suchú handričku alebo papierovú utierku.

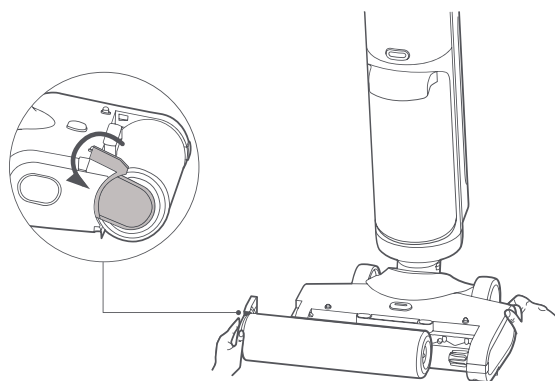
Upozornenia:

Neoplachujte kefu na podlahu priamo.

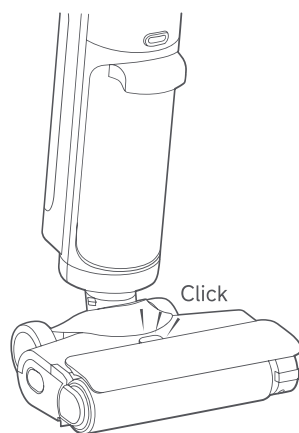
Aby ste sa vyhli poraneniu, počas čistenia sa nepribližujte k ozubenej časti.



6. Znovu nasadte valčekovú kefu a jej kryt. Pri opätovnej montáži krytu valčekovej kefy ho zarovnajte s montážnou polohou. Keď počujete cvaknutie, je zaistený na mieste.



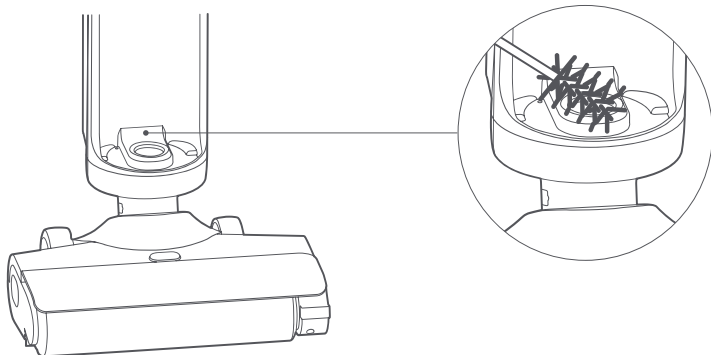
1



2

Čistenie rúrky na špinavú vodu

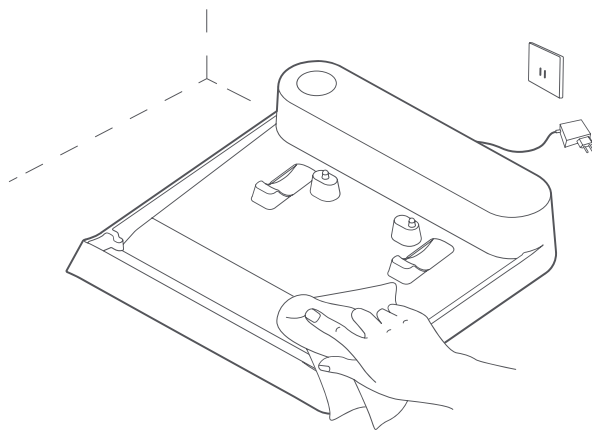
Odoberte nádobu na špinavú vodu a vyčistite rúrku na špinavú vodu pomocou čistiacej kefy podľa obrázka.



Čistenie samočistiaceho nabíjacieho doku



Na čistenie prachu zo samočistiaceho nabíjacieho doku použite suchú handričku alebo papierovú utierku.

Poznámka: Samočistiaci nabíjací dok neoplachujte priamo vodou, aby ste zabránili skratu.



Riešenie porúch

Ak vysávač nefunguje správne, zobrazí sa chybové hlásenie prostredníctvom kontrolky a pípania. Riešenie nájdete v tabuľke nižšie alebo naskenovaním QR kódu na vysávači. Ak problém pretrváva, obráťte sa včas na oddelenie popredajných služieb.

| Kontrolka | Pípanie | Riešenie |
|---|----------------|---|
|  | Trikrát zapípa | Vyčistite nádobu na špinavú vodu a znovu ju nasadíte. |
|  | Trikrát zapípa | Skontrolujte, či nie je upchatý sací otvor kefy na podlahu, rúrka na špinavú vodu, filter alebo filtračný kôš, a vyčistite ich. |

Bežný problém

| Bežný problém | Možná príčina | Riešenie |
|---|---|---|
| Vysávač nefunguje. | Batéria je vybitá. | Pred použitím vysávač úplne nabite. |
| | Batéria má ochranu proti prehriatiu. | Pred použitím vysávač úplne nabite. |
| | Nádoba na špinavú vodu je plná. | Vyčistite nádobu na špinavú vodu a znovu ju nasadte. |
| | Filter alebo filtračný kôš je upchatý. | Pred použitím vyčistite filter a filtračný kôš. |
| | Sací otvor kefy na podlahu alebo rúrka na špinavú vodu je upchatý | Vyčistite nasávací otvor kefy na podlahu a rúrku na špinavú vodu. |
| | Do valčekovej kefy sa zasekol cudzí predmet. | Vyčistite valčekovú kefku. |
| Vysávač nedokáže správne recyklovať špinavú vodu. | Filter nie je nainštalovaný | Pred použitím nainštalujte filter. |
| | Filter alebo filtračný kôš je upchatý. | Pred použitím vyčistite filter a filtračný kôš. |
| Spustí sa falošné upozornenie, že nádoba na špinavú vodu je plná. | Kontrolka hladiny vody je špinavá. | Vyčistite kontrolku hladiny vody. |
| Vysávač sa nedá nabiť. | Samočistiaci nabíjací dok nie je pripojený k napájaniu. | Na nabíjanie samočistiaceho nabíjacieho doku použite originálny napájací zdroj. |
| | Použitý napájací zdroj nie je originálny. | Používajte originálne napájanie. |
| Vysávač nemôže vykonávať samočistenie. | Nádoba na špinavú vodu je plná. | Vyčistite nádobu na špinavú vodu a znovu ju nasadte. |
| | Batéria je slabá alebo vybitá. | Samočistenie vykonajte, keď je batéria dostatočne nabitá. |
| | Samočistiaci nabíjací dok nie je pripojený k napájaniu. | Na nabíjanie samočistiaceho nabíjacieho doku použite originálny napájací zdroj. |

Technické parametre

| Vysávač Xiaomi TruClean W20 Wet Dry Vacuum | | | |
|---|---|-------------------------------------|-----------------------|
| Názov | Vysávač na mokré a suché vysávanie | Model | C305HW |
| Menovité napätie | 21,6 V \equiv | Menovitý príkon | 200 W |
| Nabíjacie napätie | 26,0 V \equiv | Čistá hmotnosť | 4,2 kg |
| Samočistiaci nabíjací dok | | | |
| Názov | Nabíjací dok | Model | C305HW-JZ |
| Menovitý výstup | 26,0 V \equiv 0,5 A | Menovitý vstup | 26,0 V \equiv 0,5 A |
| Čistá hmotnosť | 0,55 kg | | |
| Zdroj | | | |
| Výrobca | Zhongshan Baolijin Electronic Co., Ltd. | | |
| Model | BLJ15WJ260050P-V | Priemerná účinnosť v aktívnom stave | 85,1 % |
| Menovitý vstup | 100 – 240 V \equiv 50/60 Hz 0,5 A | Účinnosť pri nízkom zaťažení (10 %) | 73,9 % |
| Menovitý výstup | 26,0 V \equiv 0,5 A 13,0 W | Spotreba bez zaťaženia | 0,08 W |

Oznámenie týkajúce sa životného prostredia

Nabíjateľná lítiová-iónová batéria tohto vysávača obsahuje chemikálie, ktoré môžu znečisťovať životné prostredie. Pred likvidáciou vysávača vyberte batérie a potom ich zlikvidujte v príslušnom recyklačnom zariadení.

Batéria sa musí zo spotrebiča pred vyradením vybrať.

Pri vyberaní batérie musí byť spotrebič odpojený od elektrickej siete.

Batéria sa musí bezpečne zlikvidovať.

UPOZORNENIA:

- Pred vybratím batérie sa uistite, že je vysávač odpojený od napájania a batérie sú úplne vybité.
- Vybraté batérie odneste do profesionálneho recyklačného zariadenia, kde ich správne zlikvidujú.
- Nenechávajte batérie v prostredí s vysokou teplotou, inak môžu vybuchnúť.
- V prípade vytečenia batérie sa vyhnite kontaktu s tekutinou. Ak sa tekutina dostane do kontaktu s očami, opláchnite veľkým množstvom vody a okamžite vyhľadajte lekársku pomoc.

Postup na vytiahnutie batérie:

1. Pomocou neostrého nástroja stlačte a podržte tlačidlo na uvoľnenie rukoväte na zadnej strane vysávača a súčasne ťahajte rukoväť vertikálne nahor.
2. Na odstránenie horného krytu kontrolky použite neostrý nástroj.
3. Vyberte nádobu na špinavú vodu a nádobu na čistú vodu.
4. Stlačením tlačidla na uvoľnenie krytu valčekovej kefy odstráňte kryt valčekovej kefy.
5. Stlačením tlačidla na uvoľnenie krytu valčekovej kefy odstráňte kryt valčekovej kefy.
6. Uvoľnite skrutky zo spodnej časti kefy na podlahu a odstráňte horný kryt kefy na podlahu.
7. Pomocou neostrého nástroja odstráňte kryt konektora a potom oddel'te kefu na podlahu od vysávača.
8. Odskrutkujte spodný kryt, predný kryt a zadný kryt, aby ste otvorili vysávač.
9. Odskrutkujte kryt batérie a odpojte batériu, aby ste ju mohli vybrať.

VYHLÁSENIE O ZÁRUKĚ

TÁTO ZÁRUKA VÁM PRIZNÁVA ŠPECIFICKÉ PRÁVA. MÔŽETE MAŤ AJ INÉ PRÁVA PRIZNANÉ ZÁKONMI VAŠEJ KRAJINY, PROVINIE ALEBO ŠTÁTU. V NIEKTORÝCH KRAJINÁCH, PROVINIÁCH ALEBO ŠTÁTOCH MÔŽU SPOTREBITEĽSKÉ ZÁKONY PREDPISOVAŤ MINIMÁLNE TRVANIE ZÁRUKY. POKIAL' TO ZÁKON NEPOVOLUJE INAK, SPOLOČNOSŤ XIAOMI NEVYLUČUJE, NEOBMEDZUJE ANI NEPOZASTAVUJE PRÁVA, KTORÉ VÁM MÔŽU BYŤ PRIZNANÉ. ABY STE ÚPLNE POROZUMELI SVOJIM PRÁVAM, ODPORUČAME VÁM INFORMOVAŤ SA O ZÁKONCH VAŠEJ KRAJINY, PROVINIE ALEBO ŠTÁTU.

1. OBMEDZENÁ ZÁRUKA NA VÝROBOK

Spoločnosť XIAOMI zaručuje, že v priebehu záručnej doby sa na výrobkoch nevyskytnú chyby v materiáloch a spracovaní pri normálnom používaní a používaní v súlade s príslušným návodom na obsluhu výrobku.

Trvanie a podmienky právnych záruk určujú príslušné miestne zákony. Viac informácií o výhodách spotrebiteľských záruk sa dozviete na oficiálnej webovej stránke spoločnosti Xiaomi <https://www.mi.com/global/support/warranty>.

Spoločnosť Xiaomi zaručuje pôvodnému kupujúcemu, že v priebehu obdobia uvedeného vyššie sa pri normálnom používaní na jej výrobkoch značky Xiaomi nevyskytnú chyby v materiáloch a spracovaní. Spoločnosť Xiaomi nezaručuje, že prevádzka výrobku bude nepretržitá alebo bezchybná.

Spoločnosť Xiaomi nezodpovedá za poškodenia, ku ktorým došlo pri nedodržaní pokynov týkajúcich sa používania výrobku.

2. REMEDIES

Ak sa zistí chyba hardvéru a spoločnosť Xiaomi prijme v rámci záručnej doby platnú reklamáciu, spoločnosť Xiaomi buď (1) bezplatne opraví výrobok, (2) vymení výrobok, alebo (3) vráti sumu za výrobok po odpočítaní prípadných prepravných nákladov.

3. AKO ZÍSKAŤ ZÁRUČNÝ SERVIS

Ak chcete získať záručný servis, musíte výrobok doručiť v originálnom balení alebo v podobnom balení, ktoré zabezpečí adekvátnu ochranu výrobku, na adresu uvedenú spoločnosťou Xiaomi. S výnimkou prípadov, ktoré sú zakázané platnými zákonmi, môže spoločnosť Xiaomi od vás pred poskytnutím záručného servisu vyžadovať predloženie dokladov alebo dokladu o kúpe a/alebo splnenie registračných požiadaviek.

4. VÝNIMKY A OBMEDZENIA

Pokiaľ spoločnosť Xiaomi nestanovila inak, táto obmedzená záruka sa vzťahuje iba na výrobok vyrobený spoločnosťou alebo pre spoločnosť Xiaomi, ktorý sa dá identifikovať pomocou ochranných známk, obchodného názvu alebo loga „Xiaomi“ alebo „Mi“.

Obmedzená záruka sa nevzťahuje na akékoľvek (a) poškodenie spôsobené zásahom prírody alebo vyššej moci, ako napríklad bleskom, tornádom, záplavou, požiarom, zemetrasením alebo inými vonkajšími príčinami; (b) poškodenie spôsobené nedbanlivosťou; (c) poškodenie spôsobené používaním na komerčné účely; (d) poškodenie spôsobené zmenami alebo modifikáciami akýchkoľvek častí výrobku; (e) poškodenie spôsobené používaním výrobku s inými výrobkami, ktoré nie sú značky Xiaomi; (f) poškodenie spôsobené nehodou, zneužitím alebo nesprávnym použitím; (g) poškodenie spôsobené používaním výrobku mimo rozsahu povoleného alebo zamýšľaného používania stanoveného spoločnosťou Xiaomi alebo používaním nesprávneho napätia alebo napájacieho zdroja; alebo (h) poškodenie spôsobené servisom (vrátane vylepšenia a rozšírenia) akoukoľvek osobou, ktorá nie je zástupcom spoločnosti Xiaomi.

Za zálohovanie údajov, softvéru alebo iných materiálov, ktoré si ukladáte alebo uchováвате vo výrobku, zodpovedáte vy sami. Je pravdepodobné, že počas servisu dôjde k strate alebo preformátovaniu údajov, softvéru alebo iných materiálov v rámci zariadenia. Spoločnosť Xiaomi nezodpovedá za takéto poškodenie alebo stratu.

Žiadny predajca, zástupca ani zamestnanec spoločnosti Xiaomi nemá oprávnenie na akékoľvek úpravy, rozširovanie alebo dopĺňanie tejto obmedzenej záruky. Ak sa niektorá podmienka považuje za nezákonnú alebo nevykonalnú, zákonnosť alebo vymáhateľnosť zostávajúcich podmienok tým nie je dotknutá.

Popredajné služby môžu byť obmedzené na krajinu alebo región, kde bol výrobok pôvodne zakúpený, okrem prípadov, kedy to zakazuje zákon, alebo inak určuje spoločnosť Xiaomi.

Tieto záruky sa nevzťahujú na výrobky, ktoré neboli riadne dovezené a/alebo neboli riadne vyrobené spoločnosťou Xiaomi a/alebo neboli riadne získané od spoločnosti Xiaomi alebo oficiálneho predajcu spoločnosti Xiaomi. Na základe platných zákonov môžete mať nárok na záruky od neoficiálneho predajcu, ktorý výrobok predal. Preto vám spoločnosť Xiaomi odporúča, aby ste sa obrátili na predajcu, od ktorého ste si výrobok zakúpili.

Tieto záruky sa nevzťahujú na Hongkong a Taiwan.

5. PREDPOKLADANÉ ZÁRUKY

S výnimkou prípadov, ktoré sú zakázané platnými zákonmi, majú všetky predpokladané záruky (vrátane záruk predajnosti a vhodnosti na konkrétny účel) obmedzené trvanie maximálne počas doby tejto obmedzenej záruky. Niektoré jurisdikcie neumožňujú obmedzenia trvania predpokladanej záruky, a preto sa vyššie uvedené obmedzenie nebude v týchto prípadoch uplatňovať.

6. OBMEDZENIE ŠKÔD

S výnimkou prípadov, ktoré sú zakázané platnými zákonmi, nezodpovedá spoločnosť Xiaomi za akékoľvek škody spôsobené nehodami, nepriame, špeciálne alebo následné škody vrátane, no nie výlučne, straty ziskov, príjmov alebo údajov, škody vyplývajúce z akéhokoľvek porušenia výslovných alebo predpokladaných záruk alebo podmienok alebo podľa akejkoľvek inej právnej teórie dokonca aj v prípade, ak spoločnosť Xiaomi bola

informovaná o možnosti takýchto škôd. Niektoré jurisdikcie neumožňujú vylúčenie alebo obmedzenie špeciálnych, nepriamych alebo následných škôd, takže vyššie uvedené obmedzenia alebo vylúčenia sa na vás nemusia vzťahovať.

7. KONTAKTY SPOLOČNOSTI XIAOMI

Zákazníci môžu navštíviť webovú stránku: <https://www.mi.com/global/support/warranty>

Kontaktnou osobou pre služby po predaji môže byť akákoľvek osoba z autorizovanej servisnej siete spoločnosti Xiaomi, autorizovaní distribútori alebo predajca, u ktorého ste si výrobok zakúpili. V prípade pochybností kontaktujte príslušnú osobu, ktorú vám odporučí spoločnosť Xiaomi.

Dovozca:

Mystical, a.s.

Tomášikova 50/B, 831 04 Bratislava, IČO 3628051