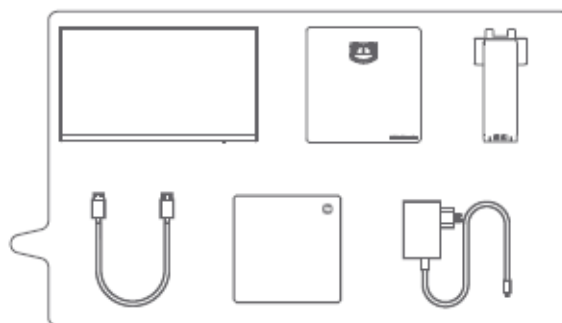
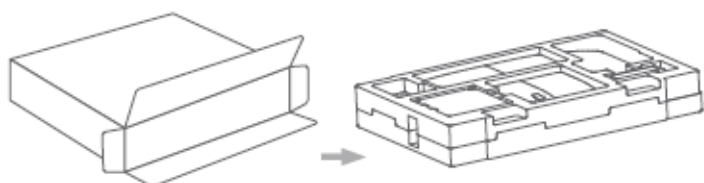


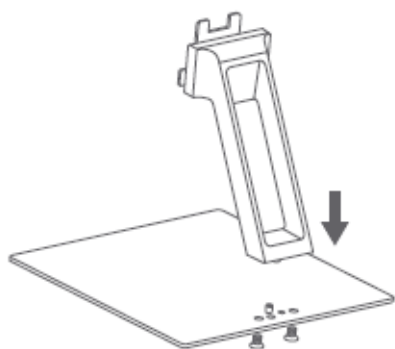
xiaomi

Herný monitor G27Qi

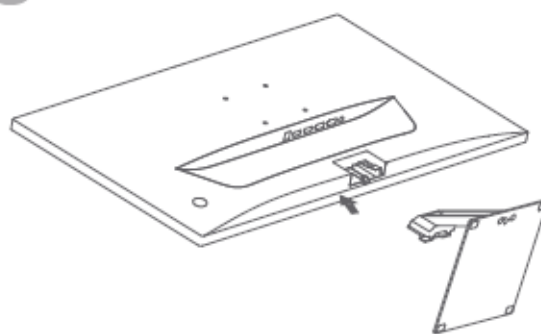
1



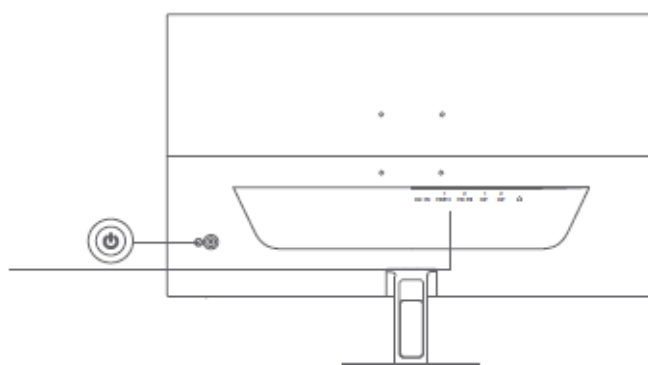
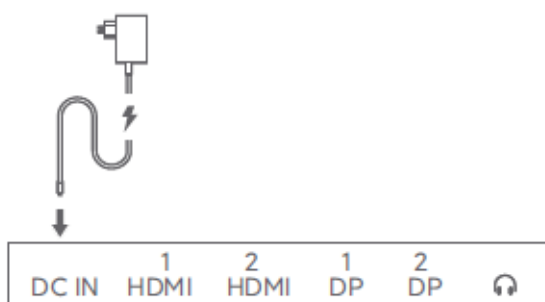
2



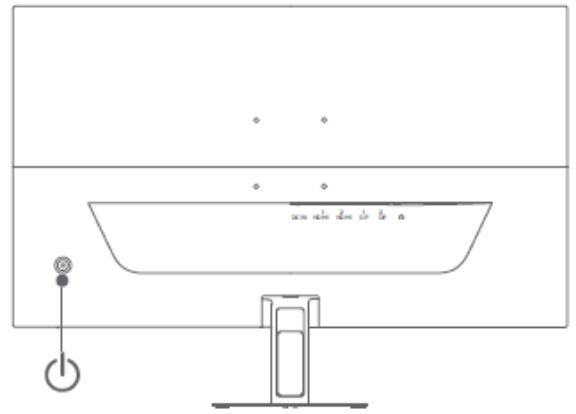
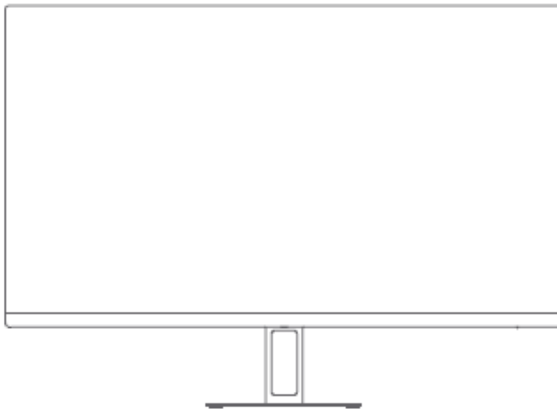
3



4



Technické parametre



Model: P27QCA-RGGL	
Menovitý vstup: 24 V = 2 A	DP Maximálna obnovovacia frekvencia: 180 Hz
Menovitý príkon*: 48 W Max.	HDMI Maximálna obnovovacia frekvencia: 144 Hz
Veľkosť obrazovky: 27"	Naklonenie: -5° až +15°
Pomer strán: 16 : 9	Skladovacia teplota: -20 °C až 60 °C
Maximálne rozlíšenie: 2560 × 1440	Prevádzková teplota: 0 °C až 40 °C
Odporúčané rozlíšenie: 2560 × 1440	Prevádzková vlhkosť: 20 – 80 % RV

Technické parametre napájacieho adaptéra
Identifikátor modelu: AD-D1562400200EU01
Vstupné napätie: 100 – 240 V str.
Vstupná str. frekvencia: 50/60 Hz
Výstupné napätie: 24 V DC
Výstupný prúd: 2,0 A
Výstupný výkon: 48,0 W
Výrobca: Shenzhen AMC Technology Co., Ltd.

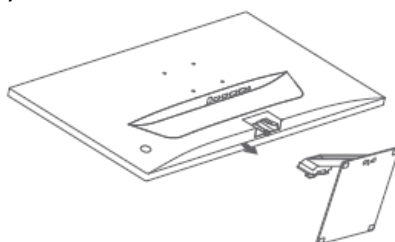
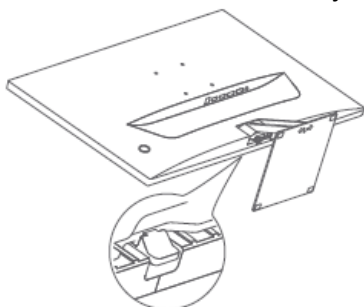
* Nezahŕňa príkon napájacieho adaptéra.

* Výrobný štítok sa nachádza na spodnej strane monitora.

Popis funkčných tlačidiel		
Ovládanie tlačidiel		Výsledok
		Keď sa na monitore nezobrazuje ponuka.
Krátke stlačenie doprava.		Prejdite do hlavného menu.
Krátke stlačenie hore/dole.		Otvorte nastavenia jasu.
Krátke stlačenie doľava.		Otvorte zoznam prepínania zdrojov signálu.
Krátko stlačte stred.		Zapnite monitor/Otvorte ponuku skratiek.
Stlačte a 3 sekundy podržte.		Vypnutie.

Montáž na stenu

- Spôsobu inštalácie a bezpečnostné opatrenia nájdete v inštaláčnej príručke zakúpeného nástenného držiaka.
- Nástenný držiak je potrebné zakúpiť samostatne.
- Tip: Tento výrobok je kompatibilný s nástennými držiakmi s rozstupom otvorov 75 × 75 mm.
- Skrutky použité na upevnenie nástenného držiaka musia spĺňať nasledujúce požiadavky: Množstvo: 4; závit: M4; dĺžka: 10 mm.
- Monitor položte na rovnú plochu zadnou stranou nahor. Prstom stlačte pružinovú svorku, ktorá spája základňu s monitorom, a základňu vyberte.
- Poznámka: Pri odoberaní základne dávajte pozor, aby ste si do pružinovej svorky nepricvikli prst.
- Postupujte podľa návodu na použitie nástenného držiaka a nainštalujte nástenný držiak na skrutky, ktoré sú zabudované v zadnej časti krytu.



Upevnite nástenný držiak tak, ako je znázornené na obrázku.

Riešenie porúch		
Problém	Možná príčina	Riešenia
Nedá sa zapnúť.	Bez napájania.	Skontrolujte, či je napájací adaptér pripojený správne.
Obraz je tmavý.	Nesprávne nastavený jas/kontrast.	Nastavte jas a kontrast.
Obraz sa chveje alebo vlní.	Rušenie.	Monitor používajte ďalej od elektronických zariadení, ktoré by mohli spôsobovať elektrické rušenie.
Na obrazovke nie je žiadny obraz.	Žiadny signál, monitor prejde do režimu spánku.	Zapnite počítač. Skontrolujte, či grafická karta počítača funguje správne. Skontrolujte, či je kábel pripojený správne.
Monitor zobrazuje hlásenie, že aktuálne rozlíšenie nie je podporované.	Nesprávne rozlíšenie.	Použite odporúčané nastavenie rozlíšenia.

Dôležité preventívne opatrenia

- Monitor nepoužívajte v mokrom ani vlhkom prostredí, ako sú napríklad kúpeľne, kuchyne, pivnice, ani v blízkosti bazénov.
- Monitor položte na stabilný povrch. Ak monitor spadne alebo sa prevrhne, môže dôjsť k zraneniu osôb alebo k poškodeniu monitora.
- Monitor skladujte a používajte na studenom, suchom a vetranom mieste. Monitor uchovávajte mimo dosahu zdrojov žiarenia a tepla.
- Nezakrývajte ani neblokujte vetracie otvory na zadnej strane monitora. Monitor nepokladajte na posteľ, pohovku, prikrývku a pod.
- Rozsah prevádzkového napätia monitora je uvedený na štítku na zadnej strane monitora. Ak nepoznáte napätie napájacieho zdroja, obráťte sa na predajcu monitora alebo na miestnu energetickú spoločnosť.
- Ak monitor neplánujete dlhší čas používať, vyťahnite ho z elektrickej zásuvky. Predídete tak možnému poškodeniu spôsobenému výpadkom elektriny alebo zásahom blesku.
- Nepreťažujte elektrické zásuvky. Mohlo by dôjsť k požiaru alebo k zásahu elektrickým prúdom.
- Aby ste predišli riziku úrazu elektrickým prúdom, nepokúšajte sa monitor rozoberať ani opravovať. Ak monitor nefunguje správne, obráťte sa na oddelenie služieb po predaji a požiadajte o pomoc.
- Napájací kábel nadmerne neťahajte, neskrúcajte ani neohýbajte.
- Zástrčka slúži na odpojenie zariadenia od elektrickej siete. Okolo zástrčky by nemali byť umiestnené žiadne voľne stojace predmety, aby sa dala ľahko zapojiť alebo odpojiť.
- V prípade pripojiteľných zariadení by mala byť sieťová zásuvka ľahko prístupná.
- Poznámka: Pri nastavovaní uhla sklonu monitora sa odporúča jednou rukou držať základňu a druhou rukou nastaviť monitor. Monitor sa môže ľahko prevrátiť, ak ho nastavujete iba jednou rukou.

Ochrana zraku

Aby ste sa vyhlí únavy zraku alebo bolestiam krku, rúk, laktov a ramien z dôvodu dlhodobého používania počítača, postupujte podľa nasledujúcich odporúčaní:

- Monitor umiestnite do vzdialenosti približne 50 – 70 cm od očí.
- Žmurkajte častejšie, aby ste zmiernili únavu očí spôsobenú pozeraním na monitor.
- Po 2 hodinách používania monitora doprajte očiam 20-minútový oddych.
- Odvráťte zrak od monitora a aspoň na 20 sekúnd pozerajte na iný predmet v inej vzdialenosti.
- Občas sa natiahnite, aby ste zmiernili napätie v krku, rukách, chrbte a ramenách.

Popis režimu nízkej úrovne modrého svetla

V posledných rokoch sa čoraz väčšia pozornosť venuje poškodeniu zraku spôsobenému modrým svetlom. Vlnová dĺžka modrého svetla je vo všeobecnosti od 400 do 480 nm, vlnová dĺžka škodlivého modrého svetla je od 415 do 455 nm. Tento monitor je vybavený funkciou, ktorá pomáha znížiť vaše vystavenie vyžarovaniu modrého svetla. Režim nízkej úrovne modrého svetla môžete povoliť v ponuke nastavení.

Informácie o likvidácii a recyklácii OEEZ



Všetky výrobky označené týmto symbolom patria medzi odpad z elektrických a elektronických zariadení (OEEZ podľa smernice Európskeho parlamentu a Rady 2012/19/EÚ) a nemali by sa likvidovať spolu s netriedeným komunálnym odpadom. Namiesto toho by ste mali v záujme ochrany ľudského zdravia a životného prostredia odovzdať odpad zo svojho zariadenia na zbernom mieste určenom na recykláciu odpadu z elektrických a elektronických zariadení zriadenom vládnymi alebo miestnymi orgánmi. Správna likvidácia a recyklácia pomôžu predchádzať potenciálnym negatívnym dôsledkom na životné prostredie a na ľudské zdravie. Viac informácií o danom mieste, ako aj o podmienkach takýchto zberných miest, získate u predajcu alebo u miestnych úradov.

Vyhlásenie o zhode EÚ



My, spoločnosť Beijing Xiaomi Electronics Co., Ltd., týmto vyhlasujeme, že toto zariadenie je v súlade s požiadavkami platných smerníc a európskych noriem, ako aj ich dodatkov.

Úplné znenie vyhlásenia o zhode EÚ je k dispozícii na nasledujúcej internetovej adrese:

<http://www.mi.com/global/service/support/declaration.html>



Jednosmerný prúd

Slovné označenia HDMI, HDMI High-Definition Multimedia Interface a logo HDMI sú ochranné známky alebo registrované ochranné známky spoločnosti HDMI Licensing Administrator, Inc. v Spojených štátoch amerických a v iných krajinách.

HDMI™
HIGH-DEFINITION MULTIMEDIA INTERFACE

UK
CA

EAC



FC

CE



22
PAP

Dovozca:

Mystical, a.s.

Tomášikova 50/B, 831 04 Bratislava, IČO 36280518