

xiaomi

Multifunkčný ryžovar 4 l

Návod na obsluhu

Pred použitím výrobku si pozorne prečítajte tento návod a odložte si ho pre prípad potreby v budúcnosti. Tento ryžovar je určený na používanie výlučne v domácnosti.

Preventívne opatrenia

Obmedzenia používania

- Uchovávajte ryžovar mimo dosahu detí.
- Tento ryžovar možno bežne používať v nadmorskej výške 0 – 2000 metrov.
- Ryžovar nepokladajte na nestabilné a vlhké plochy. Skladujte ho vo vzdialenosti aspoň 30 cm od ohňa alebo zdrojov tepla (napríklad sporákov).
- Neumiestňujte ryžovar do blízkosti zariadení, ktoré môže ovplyvniť elektromagnetické rušenie.
- Aby ste predišli popáleninám a poraneniam v dôsledku prehriatia, nepoužívajte nevyhradený alebo deformovaný vnútorný hrniec.

Čistenie a údržba

- Ryžovar neponárajte do vody ani ho neoblievajte vodou.
- Na čistenie vnútorného hrnca nepoužívajte oceľovú vlnu ani iné tvrdé predmety.
- Na čistenie používajte len mäkké handričky.

Napájací kábel

- Používajte iba dodaný napájací kábel.
- Pred opravou alebo presúvaním ryžovaru odpojte napájací kábel.
- Ak je napájací kábel poškodený, musí sa vymeniť za špeciálny napájací kábel, ktorý je dostupný u výrobcu alebo servisného zástupcu.
- Napájací kábel neohýbajte, neťahajte ani nekrúťte, inak môže dôjsť k odhaleniu jeho jadra alebo k jeho pretrhnutiu.
- Priložený napájací kábel nepoužívajte s inými zariadeniami.

Bezpečnostné opatrenia pri používaní napájacieho zdroja

- Nepoužívajte iný napájací zdroj ako 220 – 240 V AC, aby ste predišli požiaru a úrazu elektrickým prúdom.
- Ryžovar vždy odpojte zo zásuvky tak, že pri tom držíte zástrčku. Neťahajte za sieťový kábel, aby ste zabránili úrazu elektrickým prúdom alebo požiaru v dôsledku skratu.
- Nedovoľte deťom používať ryžovar bez dozoru a uchovávajte ho mimo dosahu detí, aby ste predišli úrazu elektrickým prúdom, popáleninám alebo iným zraneniam.
- Napájací kábel nepripájajte ani neodpájajte mokrými rukami. Mohlo by dôjsť k úrazu elektrickým prúdom alebo zraneniu.

Informácie týkajúce sa prostredia

- Para a teplo môžu poškodiť, zafarbiť alebo zdeformovať steny a nábytok, preto výrobok držte radšej aspoň 30 cm od stien a nábytku.
- Ak je počas používania ryžovar umiestnený v kuchynskej skrinke atď., uistite sa, že je zabezpečené dobré vetranie.

Počas používania

- Vnútorný hrniec neumiestňujte na žiadne iné zdroje tepla, ako sú indukčný alebo plynový sporák.
- Vnútorný hrniec a príslušenstvo nečistite v umývačke riadu.
- Nevkladajte nič do otvoru na odvod pary ani do škár, aby ste predišli úrazu elektrickým prúdom alebo zraneniu.

- Počas používania a bezprostredne po ňom sa nedotýkajte vnútorného hrnca priamo rukou, aby ste sa vyhli popáleninám spôsobeným vysokou teplotou.
- Počas používania alebo bezprostredne po ňom sa nedotýkajte otvoru na odvod pary. Uchovávajte mimo dosahu detí a dojčiat a vykonajte osobitné opatrenia, aby ste zabránili ich popáleniu.
- Počas používania ryžovar nepremiestňujte ani ním netraste.
- Nepoužívajte tento ryžovar na prípravu potravín, ktoré môžu upchať parný ventil (napríklad morské riasy a chaluhy).
- Počas používania nezakrývajte parný ventil ryžovaru inými predmetmi, aby ste nebránili uvoľňovaniu pary.
- Ak ryža zostane v ryžovare v režime udržiavania teploty dlhšie ako 12 hodín, bude zvláštne zapáchať.
- Tento spotrebič nie je určený na použitie osobami (vrátane detí) so zníženými fyzickými, vnemovými alebo duševnými schopnosťami alebo nedostatkom skúseností a vedomostí okrem prípadov, kedy im boli poskytnuté usmernenia a dohľad pri používaní spotrebiča zo strany osoby zodpovednej za ich bezpečnosť (norma IEC60335).
- Deti by mali byť pod dozorom, ktorý zaistí, že sa nebudú so spotrebičom hrať (norma IEC60335).
- Tento spotrebič môžu používať deti od 8 rokov len v prípade, že im boli poskytnuté usmernenia alebo dohľad pri používaní spotrebiča a že porozumeli hroziacim rizikám. Čistenie a údržbu používateľom nesmú vykonávať deti, pokiaľ nie sú staršie ako 8 rokov a nie sú pod dohľadom. Spotrebič a jeho kábel uchovávajte mimo dosahu detí mladších ako 8 rokov (norma EN 60335).
- Spotrebiče môžu používať osoby so zníženými fyzickými, vnemovými alebo duševnými schopnosťami alebo nedostatkom skúseností a vedomostí len v prípade, že im boli poskytnuté usmernenia alebo dohľad pri používaní spotrebiča a že porozumeli hroziacim rizikám (norma EN 60335).
- Deti sa so spotrebičom nesmú hrať (norma EN 60335).

Po použití

- Ryžovar po použití nezabudnite vypnúť a napájací kábel vyťahnite z elektrickej zásuvky.
- Pravidelne kontrolujte otvor na odvod pary, či nie je upchatý.
- Ak sa vyskytne akákoľvek chyba alebo porucha, okamžite prestaňte tento výrobok používať a odpojte ho zo zásuvky. Vnútný hrniec vyberte až po vychladnutí.

Ďalšie bezpečnostné opatrenia

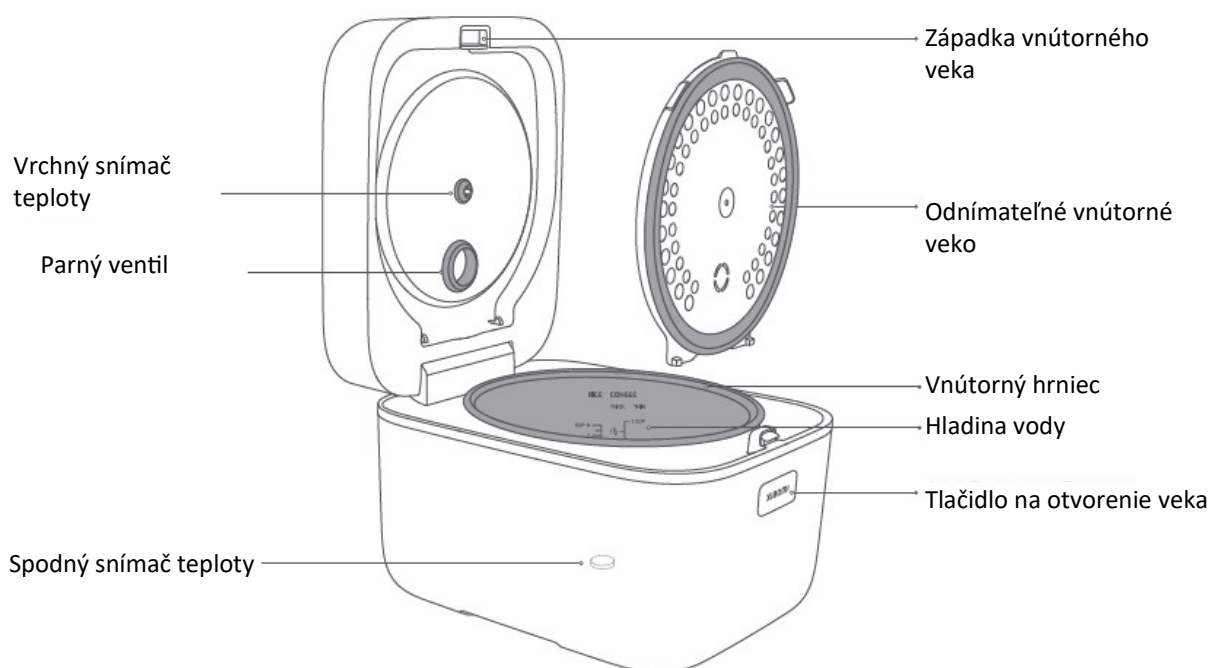
- Aby nedošlo k zraneniu alebo poruche, zabráňte pádu ryžovaru a neudierajte doňho tvrdými predmetmi.
- Ryžovar nepoužívajte, ak je vnútorný hrniec poškodený, aby nedošlo k popáleniu alebo zraneniam spôsobeným únikom pary alebo vytečením horúceho obsahu.
- Ryžovar neupravujte.
- Aby sa predišlo riziku požiaru, úrazu elektrickým prúdom a zraneniam, výrobok smie rozoberať alebo opravovať len vyškolený technik.
- Ak sa vyskytne akákoľvek chyba alebo porucha, okamžite prestaňte tento výrobok používať, aby ste predišli požiaru, úrazu elektrickým prúdom alebo iným zraneniam.
- Zabráňte kontaktu silikónových častí výrobku s alkoholickými nápojmi s obsahom alkoholu vyšším ako 50 %.

UPOZORNENIE: Povrch vykurovacieho telesa bude po použití horúci.

UPOZORNENIE: Nesprávne používanie ryžovaru môže viesť k poraneniam.

UPOZORNENIE: Na konektor nestriekajte tekutinu.

Opis výrobku



Ilustrácie výrobku, príslušenstva a používateľského rozhrania v návode na obsluhu slúžia len na referenčné účely. V dôsledku neustáleho vylepšovania výrobku sa jeho vzhľad a funkcie môžu líšiť.

Ovládací panel



1. Kontrolka plánovania bliká, čo znamená, že ryžovar je v stave nastavenia časovača. Stlačením tlačidla časovača nastavte požadovaný čas plánovania.
2. Kontrolka plánovania stále svieti, čo znamená, že ryžovar je v režime odpočítavania času. Varenie sa dokončí po skončení odpočítavania.

Poznámka: Odpočítavanie časovača počíta čas ukončenia varenia namiesto času začiatku varenia.

Príslušenstvo



Pred prvým použitím ryžovaru spustíte režim varenia ryže s vodou na 2 alebo 3 cykly, aby ste účinne odstránili nepríjemné pachy.

Spôsob použitia

Pred použitím ryžovaru zapojte napájací kábel do napájacieho portu v spodnej časti ryžovaru a druhý koniec zapojte do elektrickej zásuvky.

Spustite prípravu

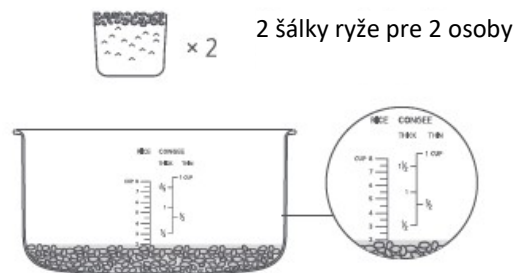
1. Otvorte veko

Stlačte tlačidlo na otvorenie horného veka a otvorte ho.

Poznámka: Keď potrebujete vybrať vnútorný hrniec, jemne zatlačte horné veko dozadu, aby sa úplne otvorilo. Pri vyberaní vnútorného hrnca sa vyhnite kontaktu s vnútorným vekom.

2. Pridajte ryžu a vodu

Ako príklad použite 2 šálky ryže, pridajte do hrnca 2 odmerky ryže a potom pridajte vodu po druhú rysku. Pri pridávaní vody neprekračujte rysku podľa príslušného počtu šálok ryže, aby ste zabránili pretečeniu ryžovaru alebo možnému skratu.



3. Ponuka nastavení

Po pripojení ryžovaru k elektrickej sieti stlačte tlačidlo výberu a vyberte jeden z režimov ryže, rýchla ryža, udržiavanie teploty, congee, polievka, para, zmiešané congee, viaczrnná ryža a ohrievanie.

4. Spustite prípravu

Stlačením tlačidla Štart spustíte režim varenia.

VAROVANIE: Režim ryže a režim rýchlej ryže sú určené len na varenie ryže. V týchto dvoch režimoch nevarte iné potraviny. V opačnom prípade môže dôjsť k popáleniu a poškodeniu výkonu výrobku.

5. Zrušiť

Stlačením tlačidla zrušenia zrušíte varenie alebo plánovanie v režime varenia.

6. Plánovanie

Po výbere režimu varenia (napr. ryža) stlačte tlačidlo časovača, aby ste nastavili čas od teraz do ukončenia varenia. Ak si napríklad chcete vychutnať jedlo za 10 hodín, nastavte časovač na hodnotu 10:00.

Poznámka: Požadovaný čas ukončenia musí byť neskorší ako aktuálny čas plus čas varenia, inak sa varenie začne okamžite.

7. Režim vypnutia

Po pripojení ryžovaru k napájaniu sa na displeji zobrazí „----“, ak sa do 5 minút nevykoná žiadna činnosť. Po ďalších 5 minútach sa obrazovka vypne, čo znamená, že ryžovar je v režime vypnutia. Ryžovar jednoducho prebudíte stlačením ľubovoľného tlačidla.

Ponuka

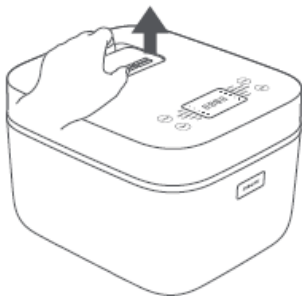
Stlačením tlačidla Výber prejdite na požadovaný režim varenia. Po každom stlačení tlačidla sa postupne prepne režim varenia: ryža, rýchla ryža, udržiavanie teploty, congee, polievka, para, zmiešané congee, viaczrnná ryža a ohrev.

Ponuka	Čas varenia
Ryža	1 hod.
Rýchla ryža	30 min
Udržiavanie teploty	12 hod.
Congee	1,5 hod.
Polievka	1,5 hod.

Ponuka	Čas varenia
Para	30 min
Zmiešané congee	3h
Viaczrnná ryža	1,5 hod.
Opätovný ohrev	30 min

Starostlivosť a údržba

1. Rozobratie

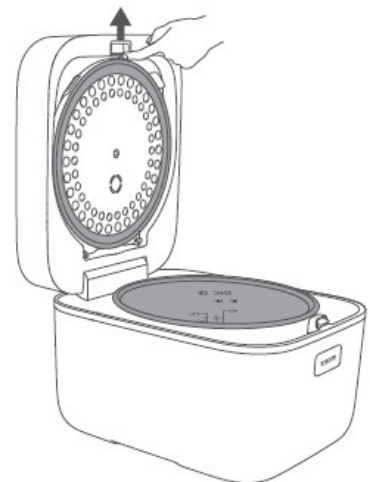


a. Opatrne nahmatajte parný ventil a vyberte ho.

Poznámka: Po každom použití vyčistite vnútorné veko a parný ventil.

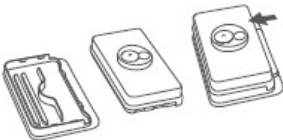


b. Jemne vytlačte vnútorný kryt parného ventilu (ako je znázornené na obrázku) a vyberte ho.



c. Vnútorné veko chyťte oboma rukami a ťahajte ho k sebe, potom ho odoberte.

2. Montáž

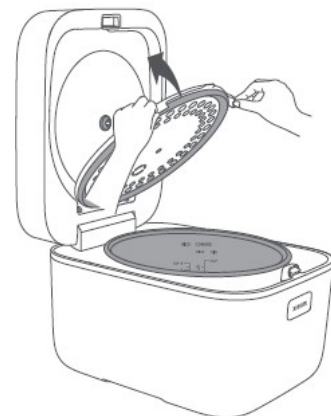


a. Vnútorný kryt zarovnajzte a zatlačte na parný ventil a spojte dokopy.



b. Vyrovnajte otvor na parný ventil s otvorom na odvod pary a nasadzte parný ventil.

Poznámka: Parný ventil musí byť nainštalovaný správne, inak môže spôsobiť popáleniny alebo zhoršiť výkon výrobu.



c. Zarovnajzte vnútorné veko so západkou a jemne vnútorné veko zatlačte. Keď začujete cvaknutie, znamená to, že zámok pevne drží.

Poznámka: Vnútorné veko musí byť vložené, inak sa horné veko ryžovaru nedá zatvoriť.

Technické parametre

Názov: Ryžovar

Model: MFB090-1

Menovité napätie: 220 – 240 V str.

Menovitá frekvencia: 50 – 60 Hz

Menovitý príkon: 785 – 935 W

Materiál vnútorného hrnca: Hliníková zliatina

Menovitá kapacita ryže: 1,28 l

Menovitá kapacita vody: 4 l

Rozmery zariadenia: 262 × 312 × 212 mm

Režim vypnutia: 0,4 W

Chybové kódy

Kód	Popis chyby	Poznámky
E-09	Horný snímač je poškodený.	Obráťte sa na popredajný servis.
E-10	Spodný snímač je poškodený.	Obráťte sa na popredajný servis.

Riešenie porúch

Problémy	Možné príčiny	Riešenia
Nedá sa zatvoriť horné veko.	Skontrolujte, či je vnútorné veko správne vložené.	Vnútorné veko vložte správne.
Ryža je napoly uvarená (nedovarená).	Pomer ryže a vody nemusí byť taký, ako sa vyžaduje (málo vody). Ryža sa nesmie dávkovať šálkami (nadmerné množstvo ryže).	Postupujte podľa pokynov uvedených v návode na obsluhu.
Prelieva sa pri varení ryže alebo ryžovej kaše.	Pri varení ryžovej kaše použijete nesprávny režim varenia. Ryža a voda nie sú v správnom pomere (nadmerné množstvo vody). Na vonkajšom dne vnútorného hrnca sa nachádzajú cudzie predmety.	Postupujte podľa pokynov uvedených v návode na obsluhu. Odstráňte cudzie predmety.
Počas varenia sa objavuje zápach.	Na parnom ventile alebo vnútornom veku sú zvyšky jedla alebo nahromadená voda.	Pri prvom použití môžete pomocou parného režimu prevariť vodu 30 minút 2 až 3-krát, čím účinne odstránite zvláštny zápach. Vyčistite parný ventil alebo vnútorné veko. Pri varení vody postupujte podľa pokynov.
Ryža na dne je spálená.	Ryža nebola dôkladne vyčistená. Na vonkajšom dne vnútorného hrnca sa nachádzajú cudzie predmety.	Ryžovar poriadne vyčistite. Odstráňte cudzie predmety.
Ryža sa v režime udržiavania teploty vysuší alebo má zvláštny zápach.	Čas udržiavania teploty je dlhší ako 12 hodín. Na vonkajšom dne vnútorného hrnca sa nachádzajú cudzie predmety.	Čas udržiavania teploty by nemal presiahnuť 12 hodín. Odstráňte cudzie predmety.

Poznámka: Ak problém nemožno odstrániť, obráťte sa na oddelenie popredajných služieb.



My, spoločnosť Chunmi Technology (Shanghai) Co., Ltd., týmto vyhlasujeme, že ryžovar MFB090-1 je v súlade s požiadavkami platných smerníc a európskych noriem, ako aj ich dodatkov. Úplné znenie vyhlásenia o zhode EÚ je k dispozícii na nasledujúcej internetovej adrese: <http://www.mi.com/global/service/support/declaration.html>
Podrobnejší elektronický návod na obsluhu nájdete na stránke www.mi.com/global/support/user-guide



Všetky výrobky označené týmto symbolom patria medzi odpad z elektrických a elektronických zariadení (OEEZ podľa smernice Európskeho parlamentu a Rady 2012/19/EÚ) a nemali by sa likvidovať spolu s netriedeným komunálnym odpadom. Namiesto toho by ste mali v záujme ochrany ľudského zdravia a životného prostredia odovzdať odpad zo svojho zariadenia na zbernom mieste určenom na recykláciu odpadu z elektrických a elektronických zariadení zriadenom vládnymi alebo miestnymi orgánmi. Správna likvidácia a recyklácia pomôžu predchádzať potenciálnym negatívnym dôsledkom na životné prostredie a na ľudské zdravie. Viac informácií o danom mieste, ako aj o podmienkach takýchto zberných miest, získate u predajcu alebo u miestnych úradov.

Vyrobené pre: Xiaomi Communications Co., Ltd. Výrobca: Chunmi Technology (Shanghai) Co., Ltd.

(spoločnosť iniciatívy Mi Ecosystem)

Adresa: Building 11, 1333 Jiangnan Avenue, Changxing Science and Technology Park, Lingang, Šanghaj, Čína

Vyrobené v Číne

Ďalšie informácie získate na stránke www.mi.com

Verzia návodu na obsluhu: V1.0



Dovozca:

Mystical, a.s.

Tomášikova 50/B, 831 04 Bratislava, IČO 36280518