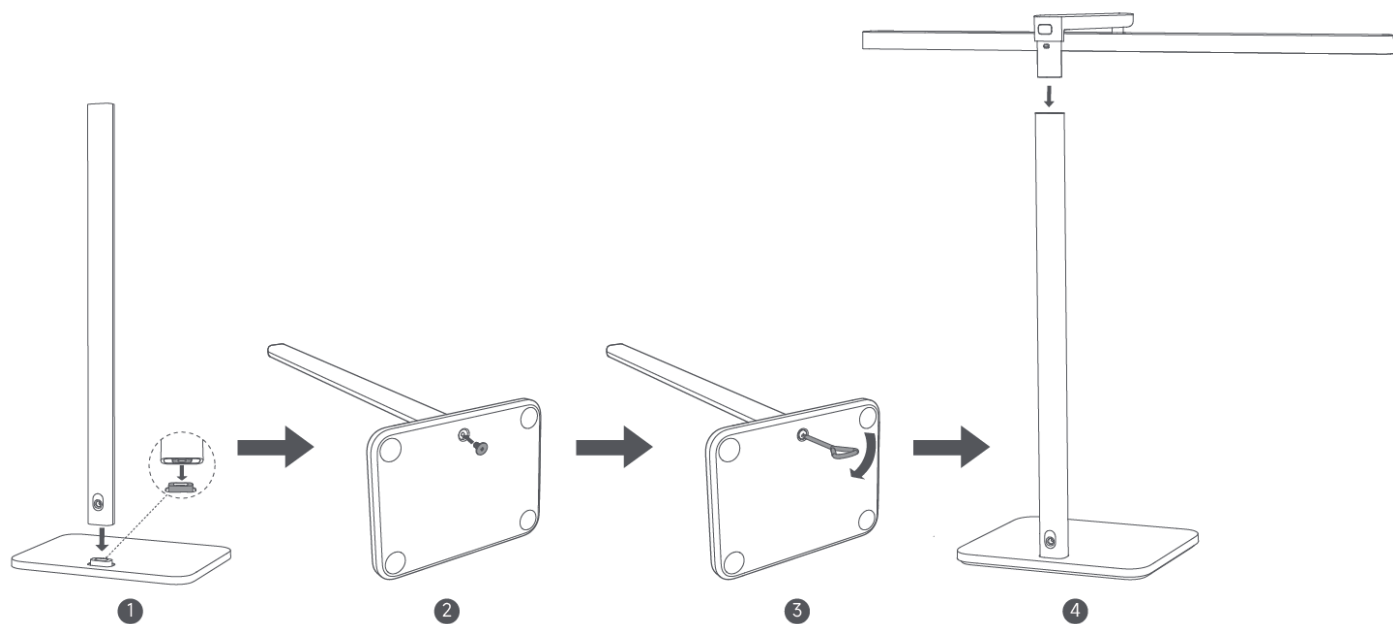
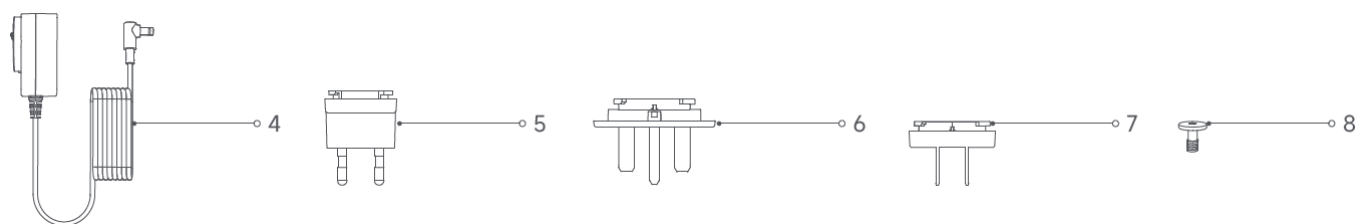
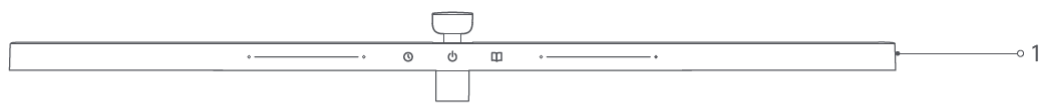
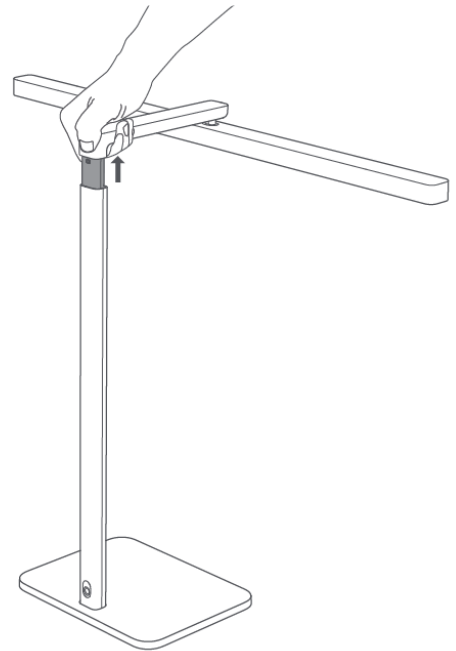
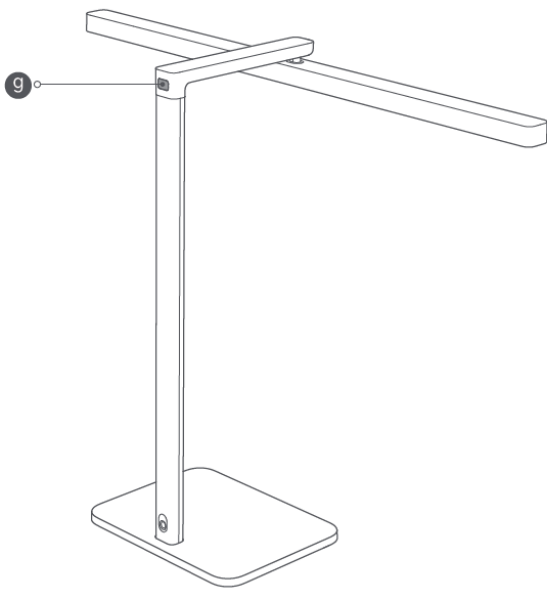
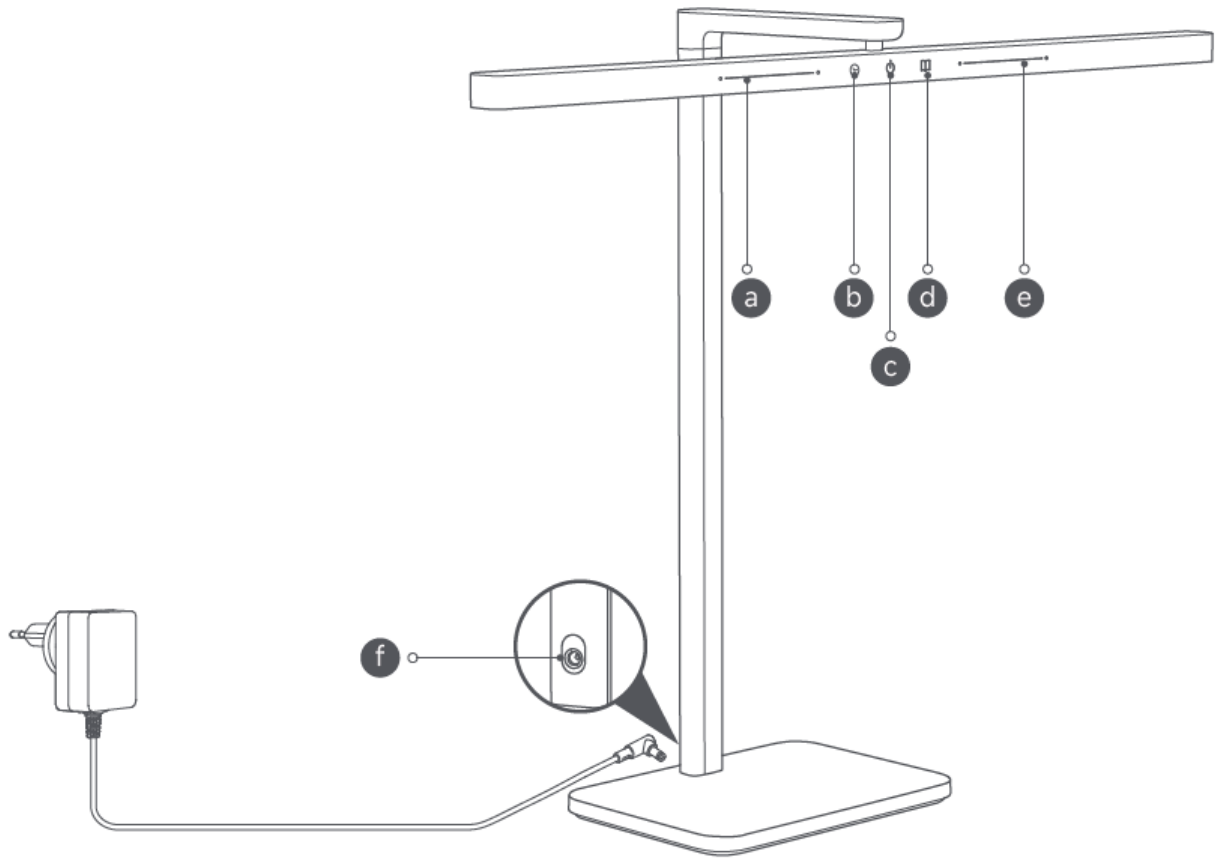


Stolná LED lampa Xiaomi 2

Návod na obsluhu





Pred použitím výrobku si pozorne prečítajte tento návod a odložte si ho pre prípad potreby v budúcnosti.

Opis výrobku

- 1 Hlava lampy
- 2 Stojan lampy
- 3 Základňa
- 4 Napájací adaptér
- 5 Štandardná zástrčka EU
- 6 Štandardná zástrčka UK
- 7 Štandardná zástrčka US
- 8 Skrutka

Poznámka:

Ilustrácie výrobku, príslušenstva a používateľského rozhrania v návode na obsluhu slúžia len na referenčné účely. V dôsledku neustáleho vylepšovania výrobku sa jeho vzhľad a funkcie môžu líšiť.

Montáž

- 1 Zarovnajte koniec stojana lampy, ktorý má napájací port, s otvorom na základni. Pevne ho zatlačte na miesto a uistite sa, že je stojan lampy úplne zasunutý do základne.
- 2 Vložte skrutku do otvoru v spodnej časti základne.
- 3 Skrutkovačom utiahnite skrutku v smere hodinových ručičiek a upevnite stojan lampy k základni.
- 4 Hlavu lampy nasadte na hornú časť stojana a mali by ste počuť „cvaknutie“, ktoré znamená, že je na svojom mieste.

UPOZORNENIA:

- 1) Lampu nepripájajte k zdroju napájania pred dokončením inštalácie, aby ste zabránili úrazu elektrickým prúdom.
- 2) Inštalácia musí byť vykonaná v prísnom súlade s pokynmi, inak lampa nemusí fungovať.

Spôsob použitia

a Dotykový panel teploty farieb
Dotykom alebo posunutím doľava/doprava zmeníte teplotu farieb.

b Tlačidlo režimu sústredenia
Keď je zapnutý režim sústredenia, kontrolka bude pulzovať na začiatku obdobia sústredenia a obdobia odpočinku, čo vám pripomenie, že je čas sústrediť sa alebo si oddýchnuť. Keď je kontrolka zapnutá, stlačte tlačidlo a kontrolka trikrát zapulzuje, čo znamená, že je zapnutý režim sústredenia. Keď je kontrolka vypnutá, stlačte tlačidlo a kontrolka sa rozsvieti a trikrát zapulzuje, čo znamená, že je zapnutý režim sústredenia.
Režim sústredenia môžete vypnúť v aplikácii Mi Home/Xiaomi Home alebo vypnutím lampy.
Poznámka: Trvanie režimu sústredenia môžete nastaviť v aplikácii Mi Home/Xiaomi Home.

c Tlačidlo napájania
Stlačenie: Lampu zapnete/vypnete.
Stlačenie a podržanie: Keď je lampa zapnutá, stlačením a podržaním tlačidla napájania na 2 sekundy aktivujete funkciu oneskoreného vypnutia (predvolené 15-minútové oneskorenie, ktoré môžete zmeniť v aplikácii).

d Tlačidlo režimu čítania
V režime čítania má lampa teplotu farieb 3900 K a jas 100 %.
Keď je lampa zapnutá, stlačením tlačidla prejdete do režimu čítania.
Keď je lampa vypnutá, stlačte tlačidlo a po aktivovaní režimu čítania sa rozsvieti svetlo lampy.

e Dotyková lišta na nastavenie jasu

Dotykom alebo posunutím doľava/doprava zmeníte jas.

f Port napájania

Odobratie hlavy lampy:

Stlačte tlačidlo na hlave lampy v mieste, kde je pripojená k podstavcu lampy, a zároveň ťahajte hlavu lampy smerom nahor.

g Tlačidlo

Pripojenie k aplikácii Mi Home/Xiaomi Home

Tento výrobok je kompatibilný s aplikáciou Mi Home/Xiaomi Home*. Aplikáciu Mi Home/Xiaomi Home používajte na ovládanie zariadenia a na komunikáciu s inými inteligentnými domácimi zariadeniami.

Nasnímajte QR kód, stiahnite si aplikáciu a nainštalujte ju. Ak je už aplikácia nainštalovaná, presmerujeme vás na stránku konfigurácie pripojenia. Prípadne v obchode s aplikáciami vyhľadajte aplikáciu „Mi Home/Xiaomi Home“, stiahnite si ju a nainštalujte.

Spustite aplikáciu Mi Home/Xiaomi Home. Ťknite na symbol „+“ vpravo hore a pridajte svoje zariadenie podľa príslušných pokynov.



7C1646B3


* V Európe (s výnimkou Ruska) je aplikácia označovaná názvom Xiaomi Home. Za predvolený sa považuje názov aplikácie zobrazený na vašom zariadení.


Poznámka:

Verzia aplikácie mohla byť medzičasom aktualizovaná. Postupujte podľa pokynov pre aktuálnu verziu aplikácie.

Prepojenie lampy so službou Asistent Google


Aby ste mohli ovládať zariadenia pridané do aplikácie Mi Home/Xiaomi Home prostredníctvom aplikácie Asistent Google, pridajte službu Mi Home/Xiaomi Home do aplikácie Asistent Google.

1. Ťknite na ikonu  v aplikácii Asistent Google. Vyhľadajte položku „Mi Home/Xiaomi Home“, ťknite na „Link“ (Pripojiť) a prihláste sa so svojím účtom Xiaomi.

2. Ťknutím na ikonu  v ponuke „Settings“ (Nastavenia) > „Home control“ (Ovládanie domácnosti) pridajte zariadenie a pokračujte podľa pokynov na obrazovke. Po prepojení účtov môžete lampu ovládať pomocou aplikácie Asistent Google.

Prepojenie lampy so službou Amazon Alexa

Aby ste mohli ovládať zariadenia pridané do aplikácie Mi Home/Xiaomi Home prostredníctvom aplikácie Amazon Alexa, pridajte funkciu Mi Home/Xiaomi Home do aplikácie Amazon Alexa.

1. Ťknite na ikonu  v aplikácii Amazon Alexa, následne na položku „Skills & Games“ (Zručnosti a hry) a vyhľadajte „Mi Home/Xiaomi Home“. Vyberte správnu zručnosť a ťknite na položku „Enable“ (Povolit). Prihláste sa so svojim účtom Xiaomi.
2. Po úspešnom prepojení účtov pridajte zariadenie ťknutím na položku „DISCOVER DEVICES“ (Vyhľadať zariadenia). Následne postupujte podľa pokynov na obrazovke. Po prepojení účtov môžete lampu ovládať pomocou aplikácie Amazon Alexa.

Poznámka: Názov (Mi Home alebo Xiaomi Home) závisí od vybraného jazyka alebo regiónu.


Obnovenie výrobných nastavení

Naraz stlačte a podržte obe tlačidlá režimu sústredenia a režimu čítania na sedem sekúnd, kým nezačne pulzovať kontrolka.


Po piatich sekundách pulzovania zostane kontrolka lampy svietiť, čo znamená, že sa obnovili výrobné nastavenia lampy.

Poznámka: Ak idete používať lampu v novej sieti, budete musieť obnoviť výrobné nastavenia a znova ju pripojiť do siete.

Preventívne opatrenia

- Táto lampka je pomerne stabilná, ale aj napriek tomu by mala byť umiestnená na rovnej ploche a počas používania by sa nemala prevrátiť. Lampka by mala byť umiestnená na povrchu s náklonom maximálne 6°.
- Aby ste predišli poškodeniu výrobku a možným bezpečnostným rizikám, nepoužívajte neoriginálne adaptéry.
- Lampka podporuje len 2,4 GHz Wi-Fi siete. 5 GHz Wi-Fi siete nie sú podporované.
- V noci sa odporúča nastaviť teplotu farieb pod 4000 K.
- Svetelný zdroj tohto svietidla nie je vymeniteľný; po skončení životnosti svetelného zdroja sa musí vymeniť celé svietidlo.
- Pri bežnom používaní tohto zariadenia by mala byť vzdialenosť medzi anténou a telom používateľa minimálne 20 cm.
-  Určené iba na použitie v interiéri.

Technické parametre

Model: MJTD06YL Účinník: 0,9 Trieda III Príkon svietidla: 12 V = 0,85 A  Farebná teplota: 2700 – 5100 K Menovitý vstup: 100 – 240 V~, 50/60 Hz, 0,5 A Trieda III Menovitý výkon: 10 W Maximálny výstupný výkon Wi-Fi: 20 dBm Maximálny výstupný výkon Bluetooth: 10 dBm	Prevádzková teplota: -10 °C až 35 °C Prevádzková vlhkosť: 0 – 85 % RV Index vykresľovania farieb: Ra95 @ 3900 K Kompatibilita: Android 8.0 a iOS 12.0 alebo vyššia verzia Prevádzková frekvencia siete Wi-Fi: 2412 – 2472 MHz Prevádzková frekvencia Bluetooth: 2402 – 2480 MHz
---	--

Tento výrobok obsahuje svetelný zdroj triedy energetickej účinnosti <E>.

Nevymeniteľný zdroj svetla.

Vymeniteľné ovládacie zariadenie koncovým používateľom.

Vyhlásenie o zhode EÚ

Spoločnosť Qingdao Yeelink Information Technology Co., Ltd. týmto vyhlasuje, že rádiové zariadenie typu MJTD06YL je v súlade s požiadavkami smernice Európskeho parlamentu a Rady 2014/53/EÚ. Úplné znenie vyhlásenia o zhode EÚ je k dispozícii na nasledujúcej internetovej adrese:

<http://www.mi.com/global/service/support/declaration.html>

Výrobok je v súlade s PSTI predpismi Spojeného kráľovstva. Úplné znenie vyhlásenia o zhode je k dispozícii na tejto internetovej adrese: <https://www.mi.com/global/service/support/declaration.html>



Informácie o likvidácii a recyklácii OEEZ

Všetky výrobky označené týmto symbolom patria medzi odpad z elektrických a elektronických zariadení (OEEZ podľa smernice Európskeho parlamentu a Rady 2012/19/EÚ) a nemali by sa likvidovať spolu s netriedeným komunálnym odpadom. Namiesto toho by ste mali v záujme ochrany ľudského zdravia a životného prostredia odovzdať odpad zo svojho zariadenia na zbernom mieste určenom na recykláciu odpadu z elektrických a elektronických zariadení zriadenom vládnymi alebo miestnymi orgánmi. Správna likvidácia a recyklácia pomôžu predchádzať potenciálnym negatívnym dôsledkom na životné prostredie a na ľudské zdravie. Viac informácií o danom mieste, ako aj o podmienkach takýchto zberných miest, získate u predajcu alebo u miestnych úradov.

Vyrobené pre: Xiaomi Communications Co., Ltd.

Výrobca: Qingdao Yeelink Information Technology Co., Ltd.

(spoločnosť iniciatívy Mi Ecosystem)

Adresa: 10F-B4, Building B, Qingdao International Innovation Park, No.1 Keyuan Weiyi Road, Laoshan District, Qingdao City, Shandong Province, Čínska ľudová republika

Ďalšie informácie získate na stránke www.mi.com

Verzia návodu na obsluhu: V1.0

Dovozca:

Mystical, a.s.

Tomášikova 50/B, 831 04 Bratislava, IČO 36280518