

# Vysávač Xiaomi G20 Max

Návod na obsluhu

## Bezpečnostné pokyny

---

Tento výrobok je určený na používanie výlučne v domácnosti. Pred použitím výrobku si pozorne prečítajte tento návod a odložte si ho pre prípad potreby v budúcnosti.

- Tento spotrebič môžu používať deti staršie ako 8 rokov a osoby so zníženými fyzickými, vnemovými alebo duševnými schopnosťami alebo nedostatkom skúseností a vedomostí len v prípade, že im boli poskytnuté usmernenia alebo dohľad pri používaní spotrebiča a že porozumeli hroziacim rizikám. Deti sa so spotrebičom nesmú hrať. Deti nesmú vykonávať čistenie a údržbu bez dozoru.
- Tento spotrebič obsahuje batérie, ktoré môžu vymieňať iba kvalifikované osoby.
- Spotrebič je určený na použitie výhradne s pribalenou napájacou jednotkou.
- Tento vysávač je určený na používanie výlučne v interiéri. Nepoužívajte ho vonku, v priemyselnom prostredí ani na komerčné účely.
- Vysávač nenabíjajte ani neskladujte v blízkosti zdrojov tepla alebo na vlhkých miestach, napríklad pri radiátoroch alebo v kuchyni či kúpeľni.
- Budte si vedomí rizika skratu svoriek spotrebiča na batérie alebo batérie kovovými predmetmi.
- Zástrčky ani žiadnej inej elektrickej časti sa nedotýkajte mokrými rukami.
- Používajte výhradne náhradné diely schválené spoločnosťou Xiaomi.
- Pred inštaláciou, demontážou alebo výmenou akýchkoľvek dielov alebo čistením či údržbou vysávača sa uistite, že ste ho vypli a odpojili napájací adaptér, aby ste zabránili zraneniu osôb.
- Aby ste znížili riziko požiaru, výbuchu alebo zranenia osôb, pred použitím skontrolujte, či napájací adaptér nie je poškodený. Ak došlo k poškodeniu napájacieho adaptéra, vysávač nepoužívajte.
- Neblokujte prívod alebo výstup vzduchu, aby ste zabránili prehriatiu vysávača a jeho poškodeniu.
- Do sacieho otvoru vysávača neumiestňujte žiadne predmety.
- Vysávač nepoužívajte, ak je niektorá jeho časť poškodená alebo nesprávne nainštalovaná.
- Pri zdvíhaní alebo prenášaní vysávača sa uistite, že je vypnutý, inak hrozí nebezpečenstvo poranenia osôb.
- Počas používania vysávača udržiavajte jeho pohyblivé časti, ako napríklad hlavicu, mimo dosahu ľudí a domácich zvierat.
- Pri používaní vysávača na čistenie schodov dbajte na osobnú bezpečnosť.
- Vysávač nepoužívajte na vysávanie jemného prachu, napríklad prachu zo sadrokartónu alebo popola z krbu.
- Vysávač nepoužívajte na vysávanie dymiacich či horiacich materiálov, ako sú napr. uhlie, cigaretové ohorky alebo zápalky.
- Vysávač nepoužívajte na vysávanie ostrých ani tvrdých predmetov, ako sú napr. sklo, klince, skrutky alebo mince.
- Vysávač nepoužívajte na vysávanie veľmi mastných, lepkavých alebo pigmentovaných škvŕn, ako je krém na topánky, farba alebo pigmenty.
- Vysávač nepoužívajte na čistenie horľavých alebo výbušných kvapalín, ako je benzín, ani na čistenie toxických roztokov, ako je chlórové bielidlo, čpavok alebo čistič kanalizácie.
- Vysávač nepoužívajte na čistenie tonera alebo atramentu používaného v laserových tlačiarnach a kopírkach, pretože toner môže spôsobiť požiar alebo výbuch.
- Neopierajte vysávač o nestabilné predmety, ako sú stoličky alebo stoly, inak môže spadnúť a niečo poškodiť alebo zraniť.
- Vysávač ani žiadnu z jeho častí neponárajte do vody alebo inej kvapaliny, aby ste ho vyčistili. Po čistení alebo údržbe vysávača sa pred opätovnou inštaláciou a použitím uistite, že sú všetky jeho časti úplne suché.
- Vysávač nepoužívajte, ak má upchatý otvor. Pravidelným čistením udržiavajte zariadenie bez prachu, žmolkov, vlasov alebo iných nečistôt, inak môže dôjsť k narušeniu prúdenia vzduchu.
- Ak má vysávač problém s prehrievaním, zvláštnym hlukom, zápachom alebo slabým sacím výkonom, kontaktujte oficiálny popredajný servis. Neopravujte ho sami.
- Vysávač by mal opravovať iba oficiálny popredajný servis, aby sa zabezpečilo, že je naďalej bezpečné ho používať.
- Nepoužívajte batériu ani napájací adaptér od iných výrobcov.
- Spotrebič ani batériu nevystavujte vysokým teplotám.
- Budte si vedomí rizika skratu svoriek spotrebiča na batérie alebo batérie kovovými predmetmi.

- Ak je napájací adaptér poškodený, musí ho vymeniť odborník od výrobcu, servisné stredisko alebo podobné zariadenie, aby ste predišli bezpečnostným rizikám.
- Varovanie pred nebezpečenstvom požiaru: Na predfilter a zadný filter vysávača nenanášajte žiadne vône. Tieto typy výrobkov zvyčajne obsahujú horľavé chemikálie, ktoré môžu spôsobiť podpálenie vysávača.
- Prísne dodržiavajte pokyny uvedené v tejto používateľskej príručke a vysávač nabíjajte pri teplote okolia od 0 °C do 35 °C. Nesprávne nabíjanie môže viesť k poškodeniu batérie.
- Pri používaní vysávača dôsledne dodržiavajte pokyny uvedené v tomto návode na obsluhu. Za straty alebo poškodenia, ktoré vzniknú z dôvodu nesprávneho používania vysávača, zodpovedajú používatelia.
- **VAROVANIE:** Používajte výhradne napájací zdroj dodávaný so zariadením.
- **VAROVANIE:** Na účely nabíjania batérie používajte iba odpáateľný napájací zdroj, ktorý je pribalený k tomuto spotrebiču.
- Používajte výhradne s napájacím zdrojom GC32-310100-2A.

## Informácie o súlade s nariadeniami

---



### Vyhlásenie o zhode EÚ

My, spoločnosť Beijing Shunzao Technology Co., Ltd., týmto vyhlasujeme, že toto zariadenie je v súlade s požiadavkami platných smerníc a európskych noriem, ako aj ich dodatkov. Úplné znenie vyhlásenia o zhode EÚ je k dispozícii na nasledujúcej internetovej adrese:  
<http://www.mi.com/global/service/support/declaration.html>



### Informácie o likvidácii a recyklácii OEEZ

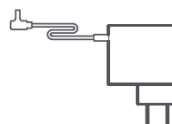
Všetky výrobky označené týmto symbolom patria medzi odpad z elektrických a elektronických zariadení (OEEZ podľa smernice Európskeho parlamentu a Rady 2012/19/EÚ) a nemali by sa likvidovať spolu s netriedeným komunálnym odpadom. Namiesto toho by ste mali v záujme ochrany ľudského zdravia a životného prostredia odovzdať odpad zo svojho zariadenia na zbernom mieste určenom na recykláciu odpadu z elektrických a elektronických zariadení zriadenom vládnymi alebo miestnymi orgánmi. Správna likvidácia a recyklácia pomôžu predchádzať potenciálnym negatívnym dôsledkom na životné prostredie a na ľudské zdravie. Viac informácií o danom mieste, ako aj o podmienkach takýchto zberných miest, získate u predajcu alebo u miestnych úradov.

# Opis výrobku

## Zoznam príslušenstva



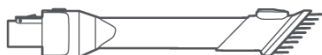
Predĺžovacia rúra



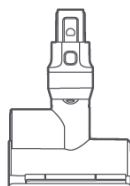
Zdroj



Predĺžovacia hadica



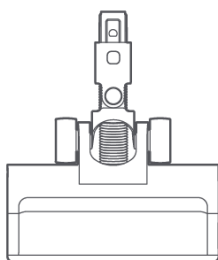
Nadstavec s kefou 2 v 1



Mini elektrická kefa



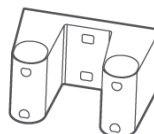
Kefa na domáce zvieratá



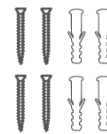
Elektrická kefa  
(vybavená svetlom)



Nástenný držiak  
vysávača



Nástenný držiak  
príslušenstva

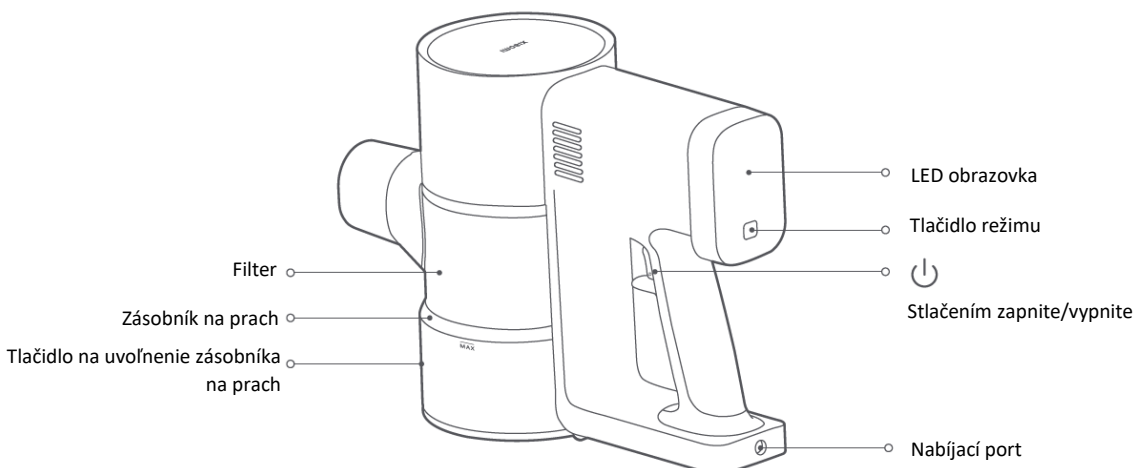


Montážna súprava (obsahuje  
samoreznú skrutku x 4,  
hmoždinku x 4)

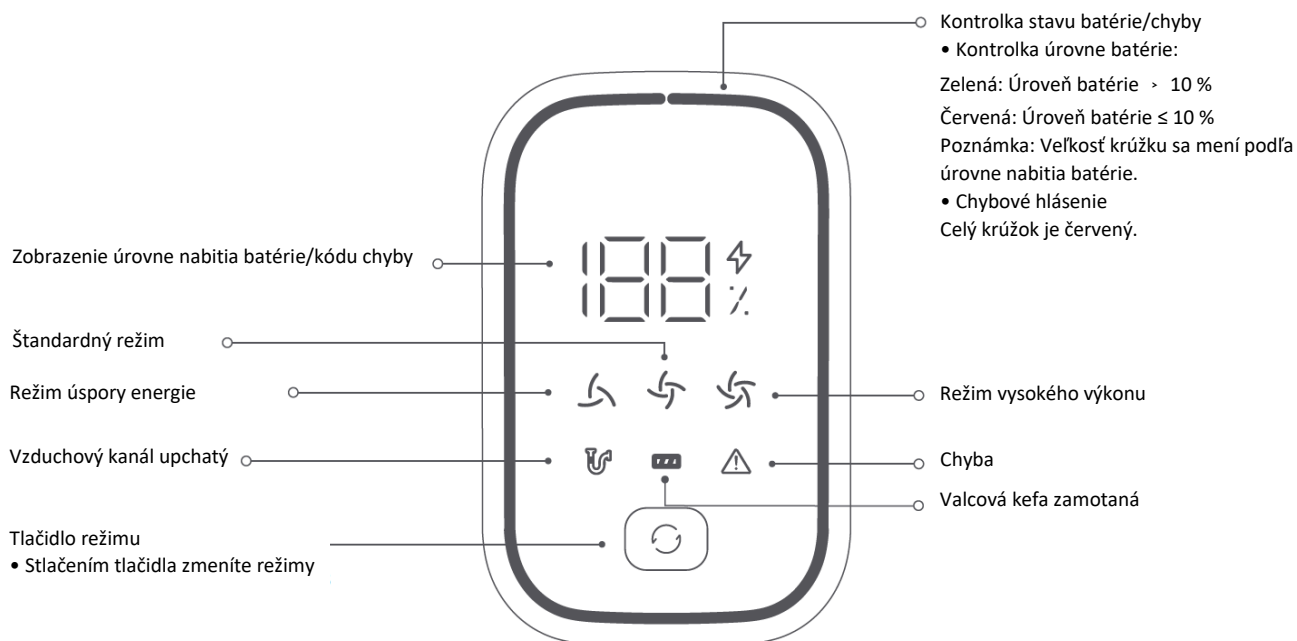
Poznámka: Ilustrácie výrobku, príslušenstva a používateľského rozhrania v návode na obsluhu slúžia len na referenčné účely.

V dôsledku neustáleho vylepšovania výrobku sa jeho vzhľad a funkcie môžu líšiť.

## Vysávač



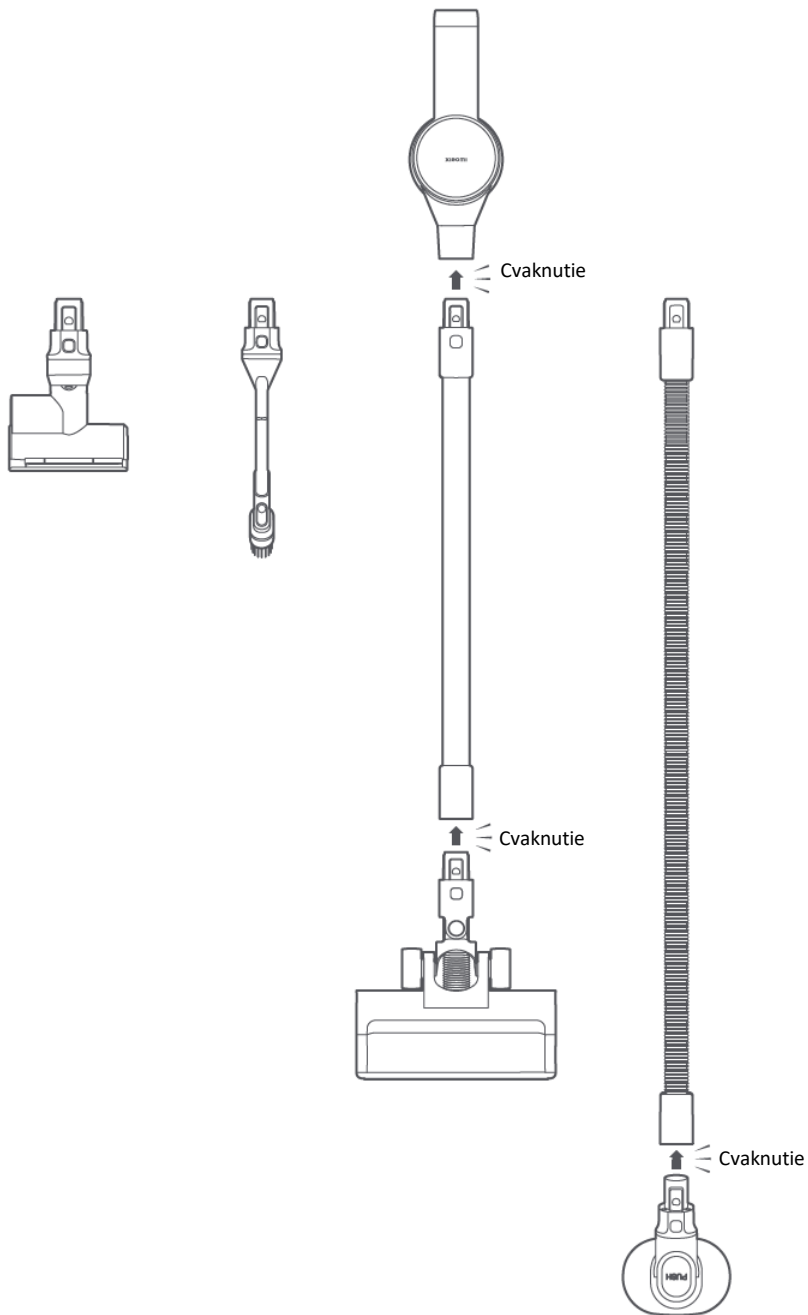
## LED obrazovka



Poznámka: Ak vysávač nefunguje správne, na displeji sa zobrazí príslušné chybové hlásenia. Riešenie môžete vyhľadať v časti Riešenie porúch. Pokiaľ problém pretrváva, obráťte sa na oddelenie popredajných služieb.

## Montáž

### Montáž príslušenstva na vysávač



Poznámka: Nepoužívajte predlžovaciu hadicu s elektrickou kefou alebo mini elektrickou kefou.

## Inštalácia nástenného držiaka vysávača a nástenného držiaka príslušenstva

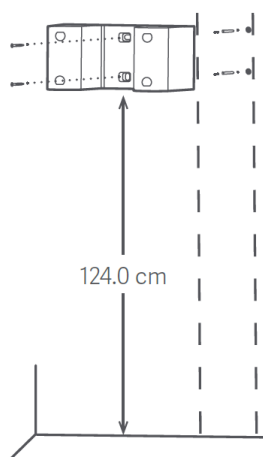
1. Vyberte si miesto: Nájdite si chladné a suché miesto s elektrickou zásuvkou v blízkosti a bez prekážok, ako sú káble alebo potrubia v stene. Uistite sa, že nástenný držiak príslušenstva je nainštalovaný vo výške 124,0 cm od zeme a nástenný držiak vysávača vo výške 120,0 cm. Medzi oboma nástennými držiakmi dodržiavajte odporúčanú vzdialenosť 15 cm.

2. Vyvrtajte otvory: Na stene si urobte značky podľa otvorov na nástenných držiakoch. Pomocou vrtačky s 5 mm vrtákom vyvrtajte otvor hlboký približne 40 mm na vyznačených miestach a následne do každého vyvrtaného otvoru zasuňte hmoždinku.

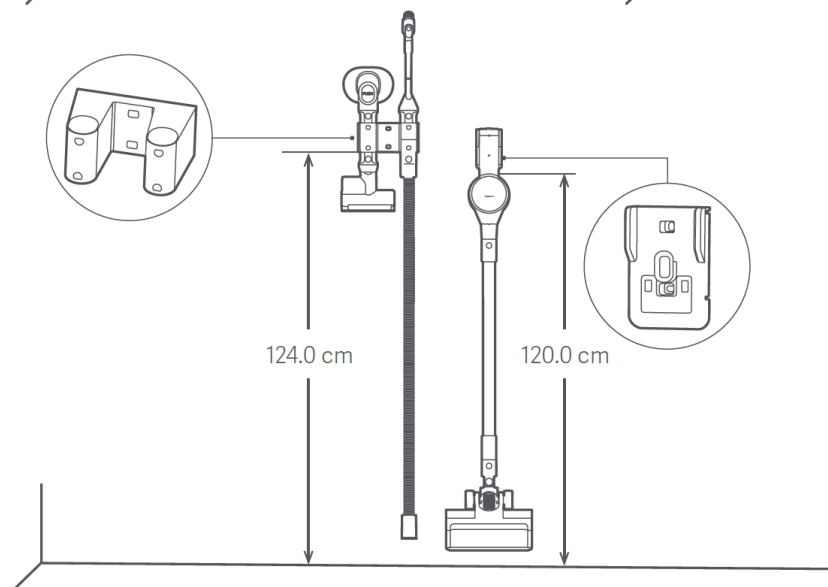
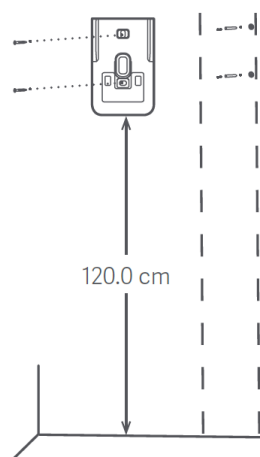
3. Namontujte nástenné držiaky: Zarovnajte montážne otvory na nástenných držiakoch s otvormi na stene a potom pomocou priložených skrutiek upevnite držiaky na stenu.

Poznámka: Pri inštalácii dvoch nástenných držiakov prísne dodržiavajte výšku podľa obrázku tak, aby to neovplyvnilo skladovanie.

Montáž nástenného držiaka príslušenstva



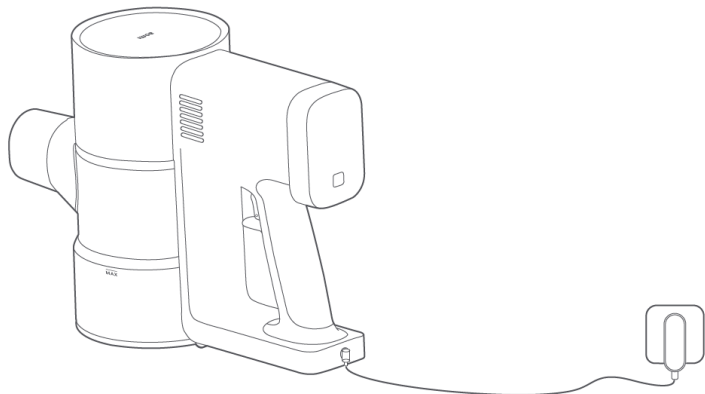
Montáž nástenného držiaka vysávača



## Nabíjanie

---

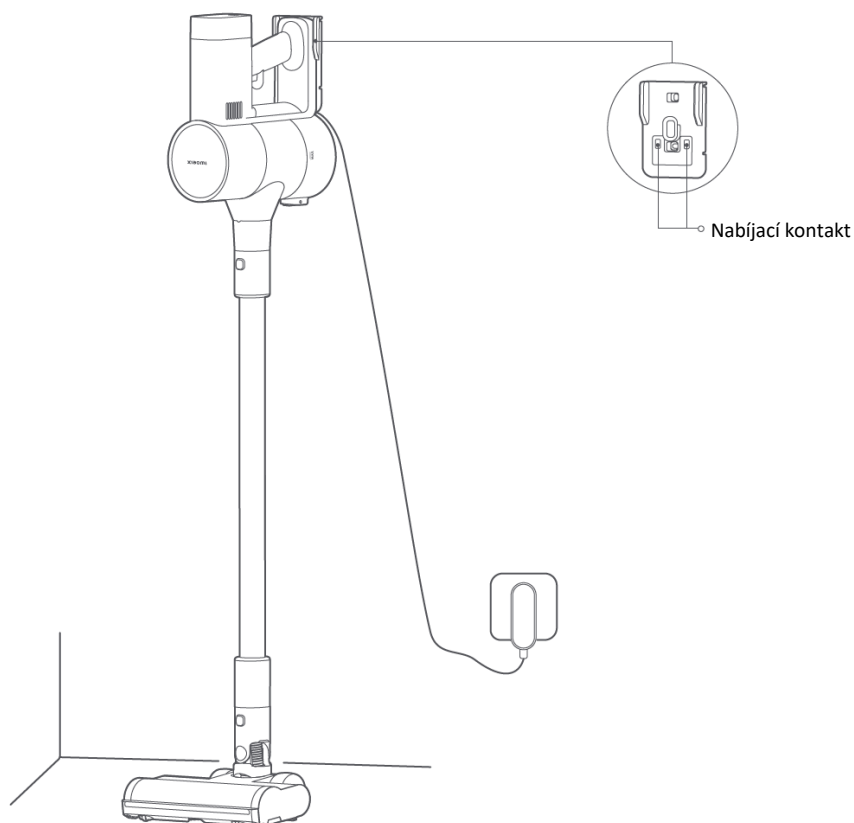
### Nabíjanie vysávača



#### Poznámky:

- Pred prvým použitím vysávač úplne nabite. Bude to trvať asi 3,5 hod.
- Vysávač sa počas nabíjania nesmie používať.
- Po úplnom nabití vysávača sa kontrolka vypne a vysávač sa následne prepne do režimu šetrenia energiou.
- Dlhodobé vysávanie v režime vysokého výkonu spôsobí zahrievanie batérie, čo predlžuje dobu nabíjania. Pred nabíjaním nechajte vysávač 60 minút vychladnúť.

### Nabíjanie vysávača pomocou nástenného držiaka

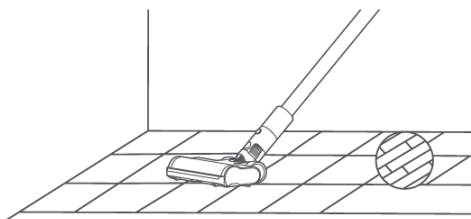


## Spôsob použitia

---

### Elektrická kefa (vybavená svetlom)

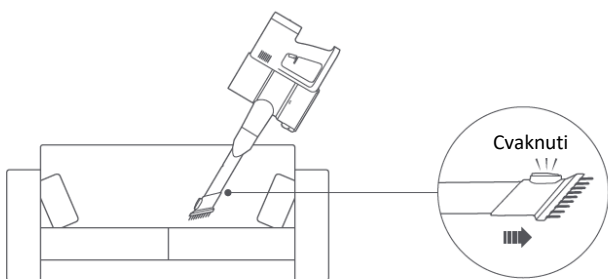
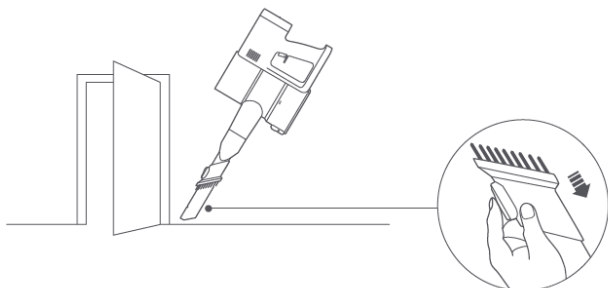
Vhodná na čistenie mramorových podláh, drevených podláh a kobercov s krátkym vlasom.



### Nadstavec s kefou 2 v 1

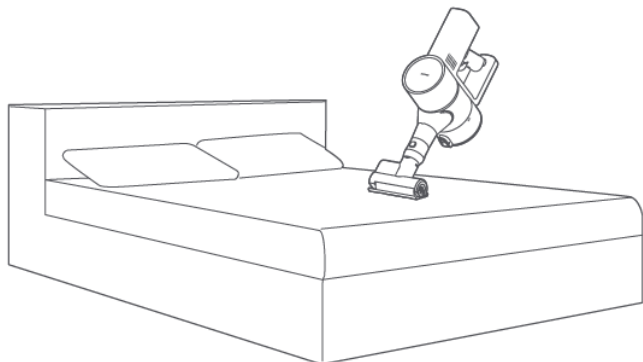
Vhodný na čistenie miest so štrbinami, ako sú klávesnice, záclony, pohovky, stropy, rohy a interiéry automobilov.

Poznámka: Aby ste predišli možným bezpečnostným rizikám, nevystavujte vysávač priamemu slnečnému žiareniu ani ho neskladujte v prostredí s vysokými teplotami, napríklad v lete v aute.



### Mini elektrická kefa

Vhodná na čistenie tkanín, ako sú pohovky a matrace.



### Kefta na domáce zvieratá

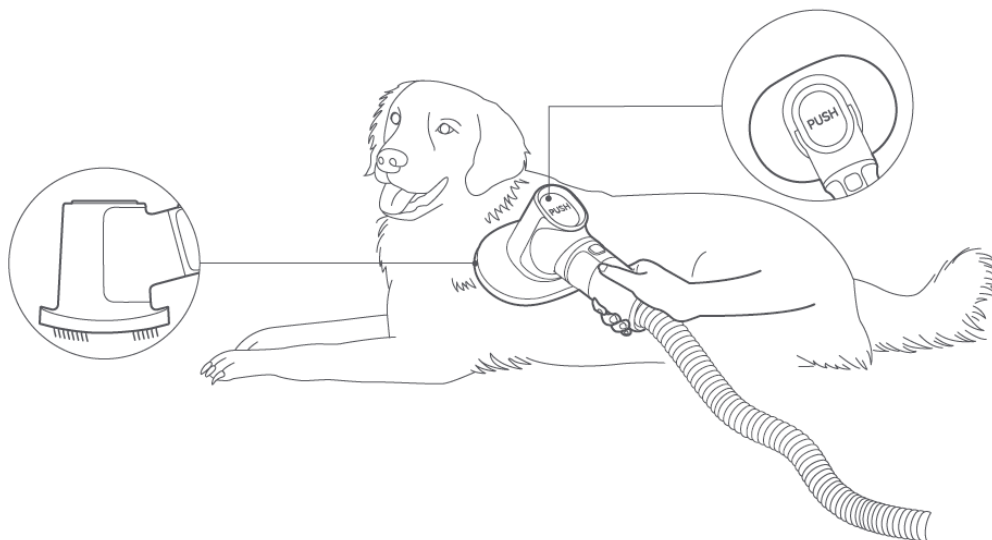
Vhodná na odstraňovanie chlupov domácich zvierat.

- Odporúčame jemne prechádzať kefou a čistiť srst domáceho zvieratá v smere rastu chlupov.
- Ak chcete rozšíriť priestor na manipuláciu, pripojte k vysávaču predĺžovaciu hadicu.
- Ak sa na štetinách kefy na domáce zvieratá nahromadia chlpy, zložte kefu z domáceho zvieratá a stlačením tlačidla PUSH vyčistíte chlpy zo štetín.

Upozornenia:

- Ak vaše zviera prejavuje známky nespokojnosti alebo nepohodlia, okamžite prestaňte s čistením.
- Pri čistení zvierat dbajte na bezpečnosť ľudí a zvierat, aby ste predišli nebezpečenstvu.





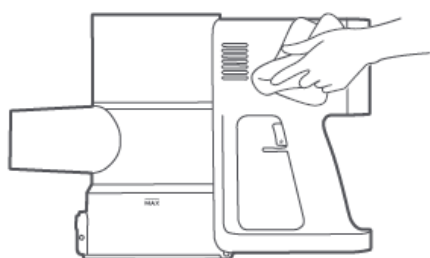
## Starostlivosť a údržba

### Upozornenia:

- Pred starostlivosťou a údržbou odpojte sieťovú zástrčku a uistite sa, že je vysávač vypnutý.
- Vždy používajte originálne diely, aby ste zabezpečili normálnu prevádzku a zachovali platnosť záruky.
- Ak je filter, predfilter, zadný filter, predlžovacia rúra alebo nadstavec s kefou 2 v 1 upchatý, vysávač prestane fungovať. Pred ďalším použitím vysávač vypnite a vyčistite upchaté časti.
- Ak sa elektrická hlavica upchá, prestane fungovať, ale samotný vysávač nie. Vypnite vysávač, aby ste vyčistili elektrickú kefu alebo mini elektrickú kefku, a potom ho môžete znova použiť.
- Pred čistením vyberte kefovú hlavu z vysávača, aby ste zabránili náhodnému zapnutiu vysávača, ktoré môže spôsobiť poranenie.
- Ak nebudete vysávač dlhšiu dobu používať, úplne ho nabite, odpojte od napájania a odložte na studenom mieste s nízkou vlhkosťou, mimo dosahu priameho slnečného svetla.
- Aby ste predišli nadmernému vybitiu batérie, vysávač nabite aspoň raz za tri mesiace.

### Čistenie vysávača

Vysávač vyutierajte mäkkou a suchou handrou.

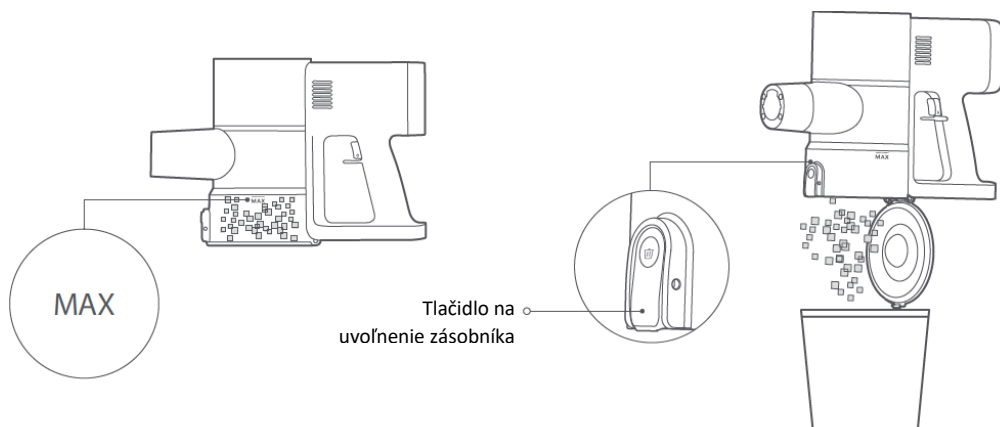


### Čistenie zásobníka na prach

Ak bude zásobník na prach vo vysávači zaplnený po označenie „MAX“, čistiaca schopnosť vysávača sa zníži. Ak chcete výkon znova obnoviť, zásobník na prach vyprázdňte.

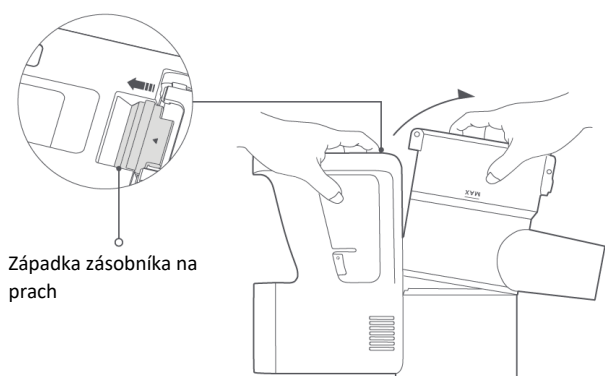
Vyprázdnenie zásobníka na prach: Podržte zásobník na prach nad odpadkovým košom a stlačením tlačidla na uvoľnenie prachu vyprázdnite obsah.

Upozornenie: Pred čistením zásobníka na prach vypnite vysávač, odpojte napájanie a odoberte predlžovaciu rúru.



### Čistenie zostavy filtrov

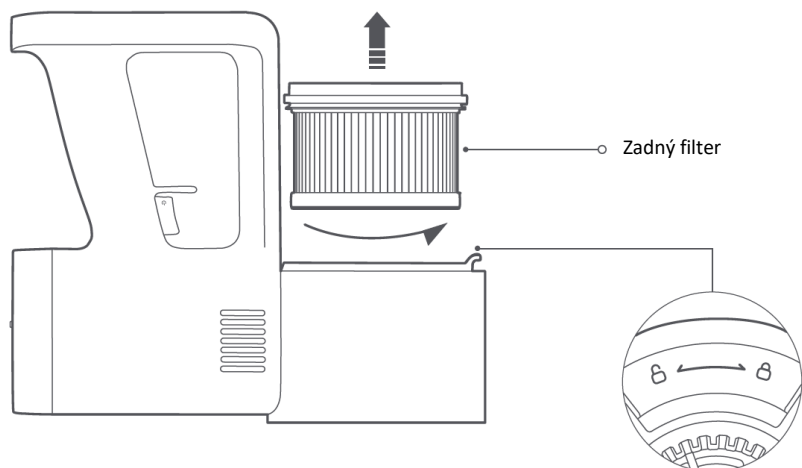
1. Ako je znázornené na obrázku, uvoľnite západku zásobníka na prach a vyberte zásobník na prach smerom von.



2. Vyberte predfilter, zdvihnite rukoväť a otočením proti smeru hodinových ručičiek vyberte filter.



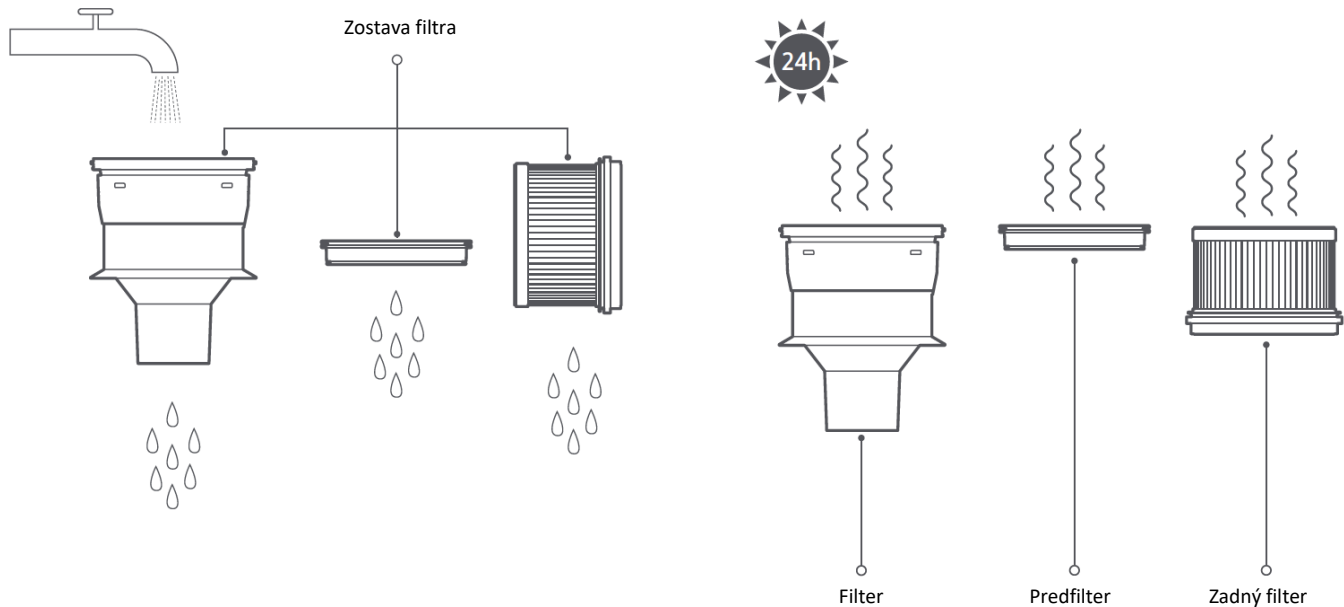
3. Otočením proti smeru hodinových ručičiek vyberte zadný filter.



4. Filter, predfilter a zadný filter opláchnite pod tečúcou vodou z vodovodu, kým nebudú čisté, a potom ich odložte na aspoň 24 hodín, aby úplne vyschli.

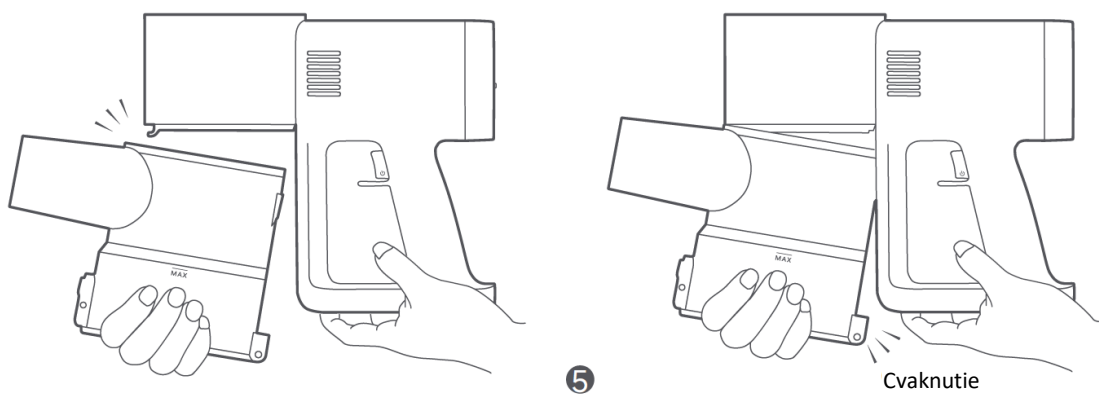
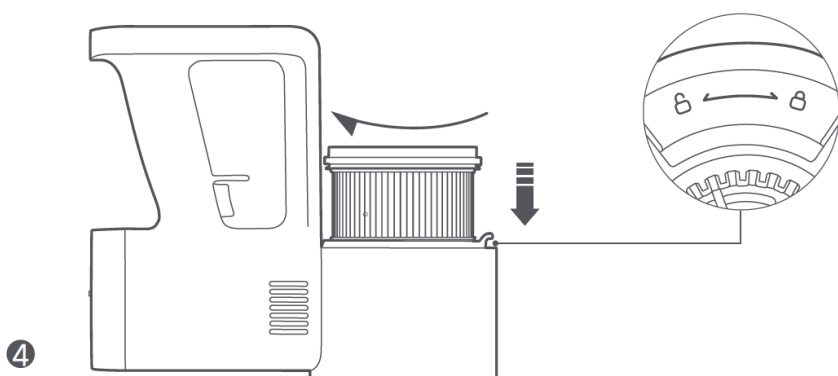
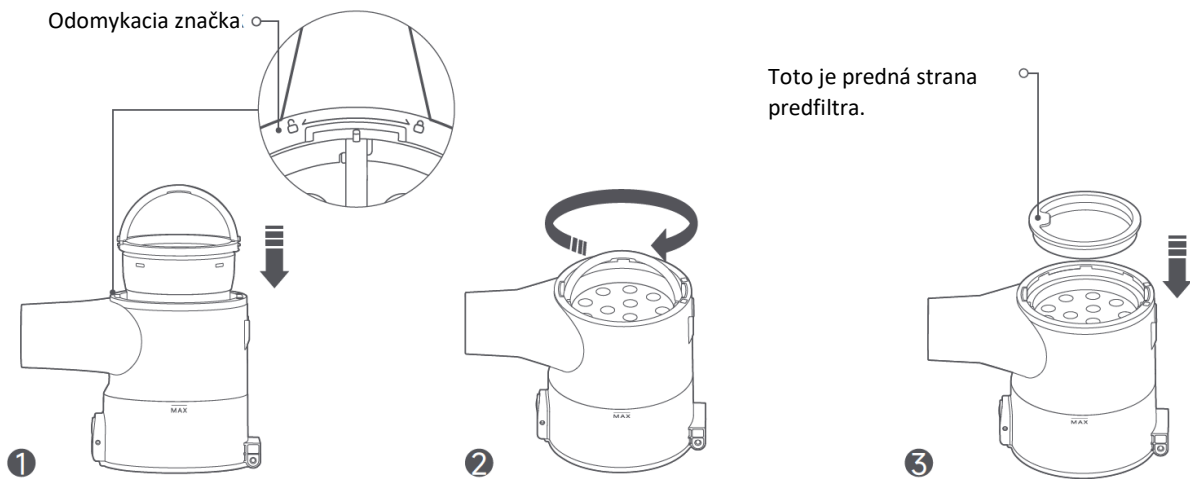
Poznámky:

- Nikdy nenamáčajte predfilter ani zadný filter.
- Pri čistení zadného filtra ho opakovane oplachujte a zľahka poklepte po jeho okraji, aby ste odstránili prach a nečistoty, kým nebude čistý.
- Predfilter a zadný filter nečistite rukami, kefou ani ostrým predmetom, aby nedošlo k ich poškodeniu.
- Ak je sací výkon po vyčistení predfiltera a zadného filtra stále výrazne znížený, môžete ich vymeniť za originálne.



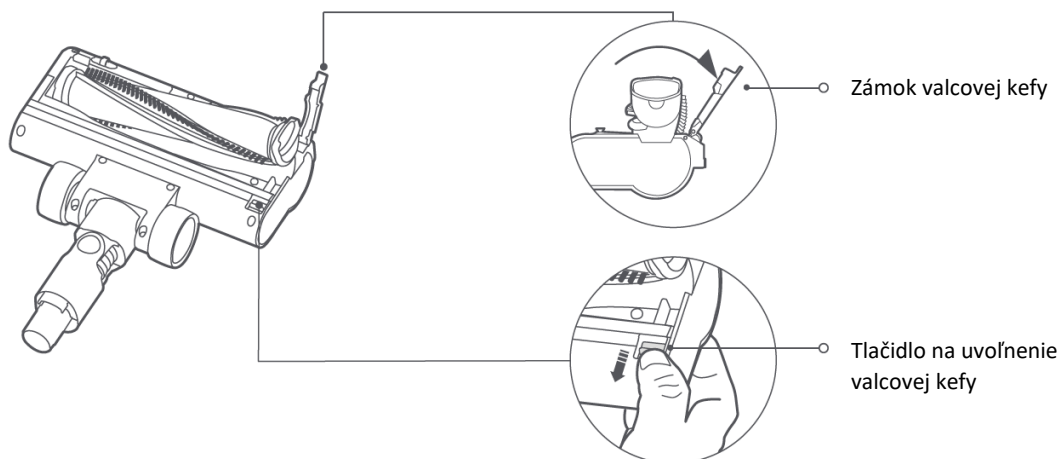
### Nasadenie filtrov

1. Zarovnajzte koniec rukoväte filtra s odomykacou značkou „“ a filter umiestnite vertikálne do zásobníka na prach.
2. Držte rukoväť a otáčajte filtrom v smere hodinových ručičiek, kým sa nezaistí na mieste.
3. Vložte predfilter na miesto prednou stranou nahor.
4. Vložte zadný filter do vysávača a otočte ho do správnej polohy v smere hodinových ručičiek.
5. Zásobník na prach vložte späť a uistite sa, že je pevne nasadený na miesto.

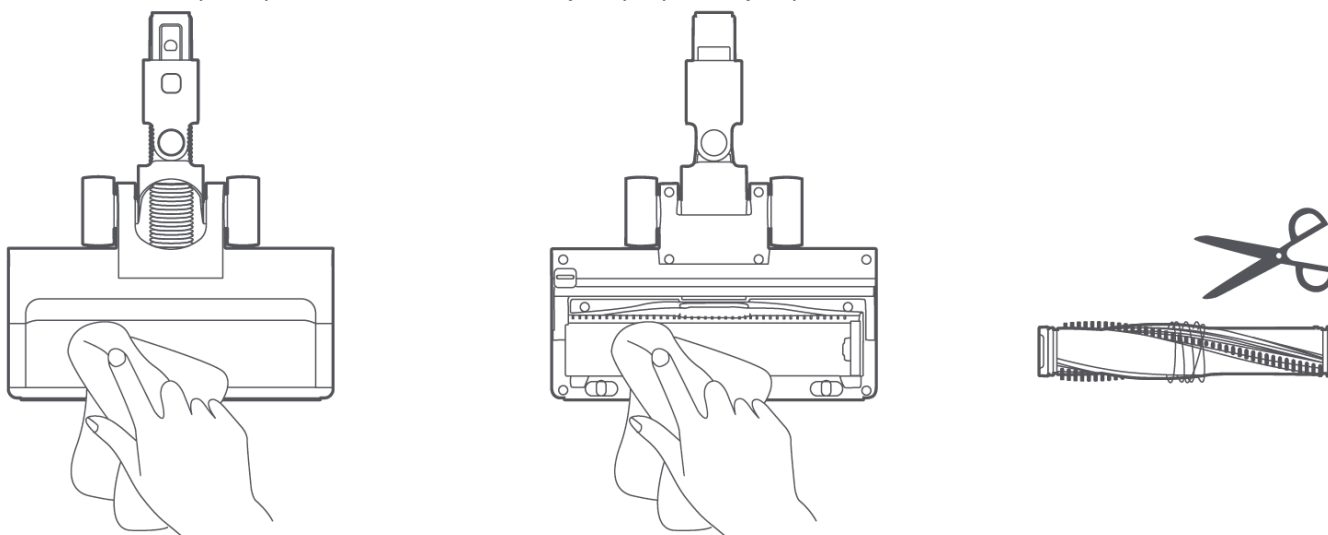


## Čistenie elektrickej kefy

1. Položte elektrickú kefu hore nohami, stlačte tlačidlo na uvoľnenie valcovej kefy, otvorte zámok valcovej kefy a vyberte valcovú kefu.

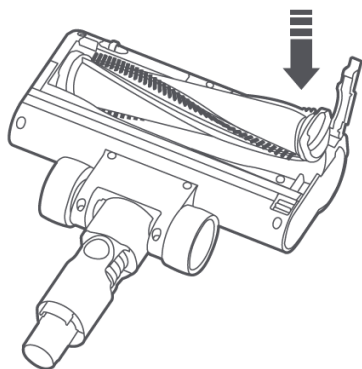


2. Suchou handričkou alebo papierovou utierkou utrite prach a nečistoty z nasávacieho otvoru a priehľadného krytu.
3. Odstrihnite všetky vlasy zamotané okolo valcovej kefy a potom ju vyčistite.



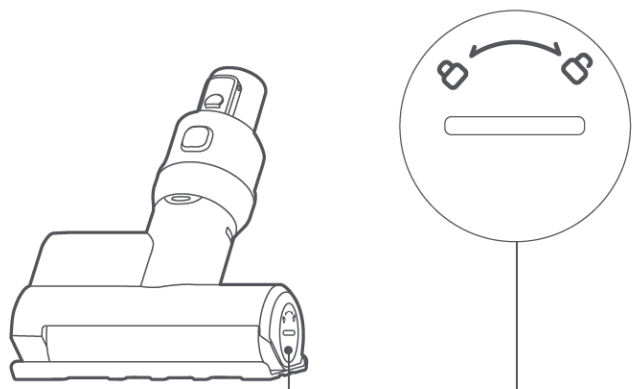
4. Znovu nasadíte valcovú kefu v správnom smere podľa obrázka a potom stlačíte zámok valcovej kefy, aby ste ju upevnili na mieste.

Upozornenie: Elektrickú kefu nečistite vodou, pretože má zabudovaný motor.

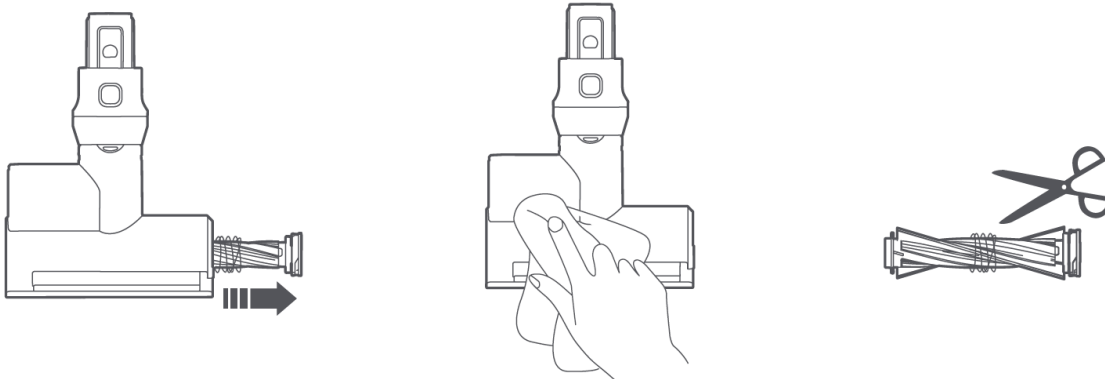


### Čistenie mini elektrickej kefy

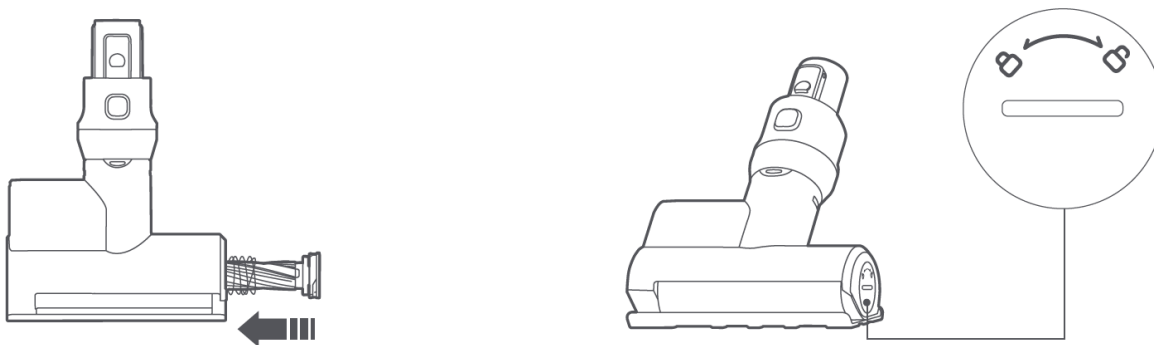
1. Pomocou vhodného nástroja otočte valcovú kefu v smere hodinových ručičiek, ako je uvedené, aby ste ju vybrali.



2. Suchou handričkou alebo papierovou utierkou utrite prach a nečistoty z nasávacieho otvoru a priehľadného krytu.
3. Odstrihnite všetky vlasy zamotané okolo valcovej kefy a potom ju vyčistite.



4. Nasadíte valcovú kefku v správnom smere a otočte ju proti smeru hodinových ručičiek, aby ste ju zaistili na mieste. Upozornenie: Mini elektrickú kefku nečistíte vodou, pretože má zabudovaný motor.






## Bežný problém

Bežný problém	Možná príčina	Riešenie
Vysávač nefunguje.	Je vybitá batéria.	Pred použitím vysávač nabite.
	Sací otvor, vzduchový kanál, predfilter alebo zadný filter je upchatý.	Okamžite skontrolujte a vyčistite.
	Filter, predfilter alebo zadný filter nie je nasadený na mieste.	Skontrolujte a nasadte na miesto.
Zníženie sacieho výkonu.	Spustí sa teplotná ochrana batérie.	Počkajte, kým sa teplota batérie nevráti do normálu, potom môžete pokračovať v používaní.
	Zásobník na prach je plný alebo je predfilter alebo zadný filter je upchatý.	Okamžite skontrolujte a vyčistite.
Nízka úroveň batérie.	Kefovacia hlavica je upchatá.	Vyčistite kefovaciú hlavicu.
	Batéria nie je úplne nabitá.	Pred použitím vysávač nabite.
Valcová kefka sa neotáča.	Zásobník na prach je plný alebo je predfilter alebo zadný filter je upchatý.	Okamžite skontrolujte a vyčistite.
	Kefovacia hlavica je upchatá.	Vyčistite kefovaciú hlavicu.
Vysávač sa nenabíja.	Do valcovej kefky sa zasekol cudzí predmet.	Odstráňte všetky cudzie predmety a pokračujte v používaní.
	Kontakty na kefovacej hlavici alebo predĺžovacej tyči sú znečistené.	Vypnite vysávač a vyberte kefovaciú hlavicu. Kontakty vyutierajte mäkkou a suchou handrou a vyskúšajte opäť.
Batéria sa nabíja pomaly.	Použitý napájací zdroj nie je originálny.	Na nabíjanie vysávača používajte iba originálny napájací zdroj.
	Spustí sa teplotná ochrana batérie.	Počkajte, kým sa teplota batérie nevráti do normálu, potom môžete pokračovať v používaní.

Poznámka: Ak uvedené riešenia problém nevyriešia, obráťte sa na popredajný servis.

## Riešenie porúch

Ak vysávač nefunguje správne, na displeji sa zobrazí chybová správa. Riešenia porúch sú uvedené v nasledujúcej tabuľke.

Chyba	Možná príčina	Riešenie
	Vzduchový kanál je upchatý.	Skontrolujte a vyčistite zásobník na prach, filter, predfilter, zadný filter, predlžovaciu rúru, predlžovaciu hadicu alebo kefovacia hlavica.
	Kefovacia hlavica je zamotaná.	Skontrolujte a vyčistite kefovacia hlavica.
	Spustí sa teplotná ochrana batérie. Na obrazovke sa zobrazí kód chyby EO, E1, E2, E3 alebo E4.	Počkajte, kým sa teplota batérie nevráti do normálu, potom môžete pokračovať v používaní. Obráťte sa na tím popredajného servisu.

## Technické parametre

Vysávač Xiaomi G20 Max			
Názov	Bezšnúrový vysávač	Model	D206
Menovité napätie	25,2 V =	Menovitý príkon	520 W
Nabíjacie napätie	31,0 V =	Čistá hmotnosť	4,25 kg
Elektrická kefa (vybavená svetlom)			
Model	D206-DS	Menovité napätie	21,6 V =
Menovitý príkon	30 W		
Mini elektrická kefa			
Model	D206-MN	Menovité napätie	21,6 V =
Menovitý príkon	10 W		
Zdroj			
Výrobca	FOSHAN SHUNDE GUANYUDA POWER SUPPLY CO., LTD.		
Model	GC32-310100-2A	Priemerná účinnosť v aktívnom stave	87,76 %
Menovitý vstup	100 – 240 V~, 50/60 Hz, 1,0 A	Účinnosť pri nízkom zaťažení (10 %)	81,28 %
Menovitý výstup	31,0 V = 1,0 A , 31,0 W	Spotreba bez zaťaženia	0,09 W

## Oznámenie týkajúce sa životného prostredia

Nabíjateľná lítiová batéria tohto vysávača obsahuje chemikálie, ktoré môžu znečisťovať životné prostredie. Pred likvidáciou vysávača vyberte batérie a potom ich zlikvidujte v príslušnom recyklačnom zariadení.

- Batéria sa musí zo spotrebiča pred vyradením vybrať.
- Pri vyberaní batérie musí byť spotrebič odpojený od elektrickej siete.
- Batéria sa musí bezpečne zlikvidovať.

Upozornenia:

- Pred vybratím batérie sa uistite, že je vysávač odpojený od napájania a batérie sú úplne vybité.
- Vybraté batérie odnesť do profesionálneho recyklačného zariadenia, kde ich správne zlikvidujú.
- Nenechávajte batérie v prostredí s vysokou teplotou, inak môžu vybuchnúť.
- V prípade vytečenia batérie sa vyhnite kontaktu s tekutinou. Ak sa tekutina dostane do kontaktu s očami, opláchnite veľkým množstvom vody a okamžite vyhľadajte lekársku pomoc.

## Postup na vytiahnutie batérie:

1. Odskrutkujte päť skrutiek zo spodného krytu vysávača a vyberte spodný kryt a pripojovací kábel nabíjajúcich kontaktov.
2. Odstráňte LED obrazovku a kabeláž.
3. Odskrutkujte dve skrutky z predného krytu vysávača a odstráňte predný kryt.
4. Odstráňte zadný kryt a odpojte kabeláž spínača od dosky s plošnými spojmi.
5. Odstráňte hlavnú časť a vyberte akumulátor.

## VYHLÁSENIE O ZÁRUKU

---

TÁTO ZÁRUKA VÁM PRIZNÁVA ŠPECIFICKÉ PRÁVA. MÔŽETE MAŤ AJ INÉ PRÁVA PRIZNANÉ ZÁKONMI VAŠEJ KRAJINY, PROVINIE ALEBO ŠTÁTU. V NIEKTORÝCH KRAJINÁCH, PROVINCIÁCH ALEBO ŠTÁTOCH MÔŽU SPOTREBITEĽSKÉ ZÁKONY PREDPISOVAŤ MINIMÁLNE TRVANIE ZÁRUKY. POKIAĽ TO ZÁKON NEPOVOĽUJE INAK, SPOLOČNOSŤ XIAOMI NEVYLUČUJE, NEOBMEDZUJE ANI NEPOZASTAVUJE PRÁVA, KTORÉ VÁM MÔŽU BYŤ PRIZNANÉ. ABY STE ÚPLNE POROZUMELI SVOJIM PRÁVAM, ODPORÚČAME VÁM INFORMOVAŤ SA O ZÁKONOCH VAŠEJ KRAJINY, PROVINIE ALEBO ŠTÁTU.

### 1. OBMEDZENÁ ZÁRUKA NA VÝROBOK

Spoločnosť XIAOMI zaručuje, že v priebehu záručnej doby sa na výrobkoch nevyskytnú chyby v materiáloch a spracovaní pri normálnom používaní a používaní v súlade s príslušným návodom na obsluhu výrobku.

Trvanie a podmienky právnych záruk určujú príslušné miestne zákony. Viac informácií o výhodách spotrebiteľských záruk sa dozviete na oficiálnej webovej stránke spoločnosti Xiaomi <https://www.mi.com/global/support/warranty>.

Spoločnosť Xiaomi zaručuje pôvodnému kupujúcemu, že v priebehu obdobia uvedeného vyššie sa pri normálnom používaní na jej výrobkoch značky Xiaomi nevyskytnú chyby v materiáloch a spracovaní.

Spoločnosť Xiaomi nezaručuje, že prevádzka výrobku bude nepretržitá alebo bezchybná.

Spoločnosť Xiaomi nezodpovedá za poškodenia, ku ktorým došlo pri nedodržaní pokynov týkajúcich sa používania výrobku.

### 2. NÁPRAVNÉ PROSTRIEDKY

Ak sa zistí chyba hardvéru a spoločnosť Xiaomi prijme v rámci záručnej doby platnú reklamáciu, spoločnosť Xiaomi buď (1) bezplatne opraví výrobok, (2) vymení výrobok, alebo (3) vráti sumu za výrobok po odpočítaní prípadných prepravných nákladov.

### 3. AKO ZÍSKAŤ ZÁRUČNÝ SERVIS

Ak chcete získať záručný servis, musíte výrobok doručiť v originálnom balení alebo v podobnom balení, ktoré zabezpečí adekvátnu ochranu výrobku, na adresu uvedenú spoločnosťou Xiaomi. S výnimkou prípadov, ktoré sú zakázané platnými zákonmi, môže spoločnosť Xiaomi od vás pred poskytnutím záručného servisu vyžadovať predloženie dokladov alebo dokladu o kúpe a/alebo splnenie registračných požiadaviek.

### 4. VÝNIMKY A OBMEDZENIA

Pokiaľ spoločnosť Xiaomi nestanovila inak, táto obmedzená záruka sa vzťahuje iba na výrobok vyrobený spoločnosťou alebo pre spoločnosť Xiaomi, ktorý sa dá identifikovať pomocou ochranných známk, obchodného názvu alebo loga „Xiaomi“ alebo „Mi“.

Obmedzená záruka sa nevzťahuje na akékoľvek (a) poškodenie spôsobené zásahom prírody alebo vyššej moci, ako napríklad bleskom, tornádom, záplavou, požiarom, zemetrasením alebo inými vonkajšími príčinami;

(b) poškodenie spôsobené nedbanlivosťou; (c) poškodenie spôsobené používaním na komerčné účely;

(d) poškodenie spôsobené zmenami alebo modifikáciami akýchkoľvek častí výrobku; (e) poškodenie spôsobené používaním s výrobkom, ktorý nie je značkou Xiaomi; (f) poškodenie spôsobené nehodou, zneužitím alebo

nesprávnym používaním; (g) škody spôsobené používaním výrobku mimo rozsahu povoleného alebo zamýšľaného používania

stanoveného spoločnosťou Xiaomi alebo používaním nesprávneho napätia alebo napájacieho zdroja; alebo

(h) poškodenie spôsobené servisom (vrátane aktualizácií a rozšírení), ktorý vykonal niekto, kto nie je zástupcom spoločnosti Xiaomi.

Za zálohovanie údajov, softvéru alebo iných materiálov, ktoré si ukladáte alebo uchováate vo výrobku, zodpovedáte vy sami. Je pravdepodobné, že počas servisu dôjde k strate alebo preformátovaniu údajov, softvéru alebo iných materiálov v rámci zariadenia. Spoločnosť Xiaomi nezodpovedá za takéto poškodenie alebo stratu.



Žiadny predajca, zástupca ani zamestnanec spoločnosti Xiaomi nemá oprávnenie na akékoľvek úpravy, rozširovanie alebo dopĺňanie tejto obmedzenej záruky. Ak sa niektorá podmienka považuje za nezákonnú alebo nevymáhateľnú, zákonnosť alebo vymáhateľnosť zostávajúcich podmienok tým nie je dotknutá.

Popredajné služby môžu byť obmedzené na krajinu alebo región, kde bol výrobok pôvodne zakúpený, okrem prípadov, kedy to zakazuje zákon, alebo inak určuje spoločnosť Xiaomi.

Na výrobky, ktoré neboli riadne dovezené a/alebo neboli riadne vyrobené spoločnosťou Xiaomi a/alebo neboli riadne získané od spoločnosti Xiaomi alebo oficiálneho predajcu spoločnosti Xiaomi, sa tieto záruky nevzťahujú.

Na základe platných zákonov môžete mať nárok na záruky od neoficiálneho predajcu, ktorý výrobok predal. Preto vám spoločnosť Xiaomi odporúča, aby ste sa obrátili na predajcu, od ktorého ste si výrobok zakúpili.

Tieto záruky sa nevzťahujú na Hongkong a Taiwan.

## 5. PREDPOKLADANÉ ZÁRUKY

S výnimkou prípadov, ktoré sú zakázané platnými zákonmi, majú všetky predpokladané záruky (vrátane záruk predajnosti a vhodnosti na konkrétny účel) obmedzené trvanie maximálne počas doby tejto obmedzenej záruky. Niektoré jurisdikcie neumožňujú obmedzenia trvania predpokladanej záruky, a preto sa vyššie uvedené obmedzenie nebude v týchto prípadoch uplatňovať.

## 6. OBMEDZENIE ŠKÔD

S výnimkou prípadov, ktoré sú zakázané platnými zákonmi, nezodpovedá spoločnosť Xiaomi za akékoľvek škody spôsobené nehodami, nepriame, špeciálne alebo následné škody vrátane, no nie výlučne, straty ziskov, príjmov alebo údajov, škody vyplývajúce z akéhokoľvek porušenia výslovných alebo predpokladaných záruk alebo podmienok alebo podľa akéhokoľvek inej právnej teórie dokonca aj v prípade, ak spoločnosť Xiaomi bola informovaná o možnosti takýchto škôd. Niektoré jurisdikcie neumožňujú vylúčenie alebo obmedzenie špeciálnych, nepriamych alebo následných škôd, takže vyššie uvedené obmedzenia alebo vylúčenia sa na vás nemusia vzťahovať.

## 7. KONTAKTY SPOLOČNOSTI XIAOMI

Zákazníci môžu navštíviť webovú stránku: <https://www.mi.com/global/support/warranty>

Kontaktnou osobou pre služby po predaji môže byť akákoľvek osoba z autorizovanej servisnej siete spoločnosti Xiaomi, autorizovaní distribútori alebo predajca, u ktorého ste si výrobok zakúpili. V prípade pochybností kontaktujte príslušnú osobu, ktorú vám odporučí spoločnosť Xiaomi.

Vyrobené pre: Xiaomi Communications Co., Ltd.

Výrobca: Beijing Shunzao Technology Co., Ltd.

(spoločnosť iniciatívy Mi Ecosystem)

Adresa: 101,1st floor, Building1, No.16, Anningzhuang East Road

Haidian District, Peking, Čína

Ďalšie informácie získate na stránke [www.mi.com](http://www.mi.com)

Verzia návodu na obsluhu: V1.0

Dovozca:

Mystical, a.s.

Tomášikova 50/B, 831 04 Bratislava, IČO 36280518