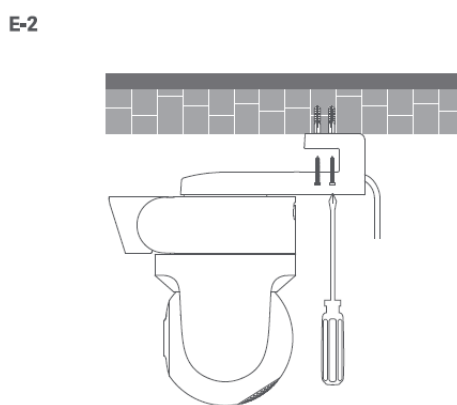
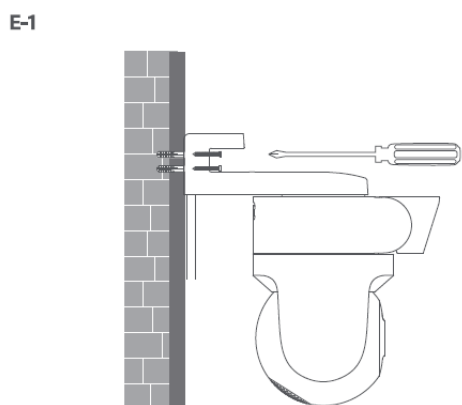
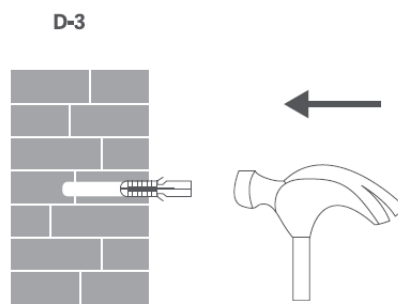
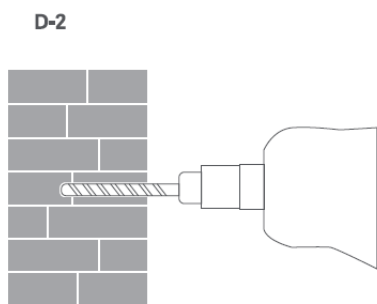
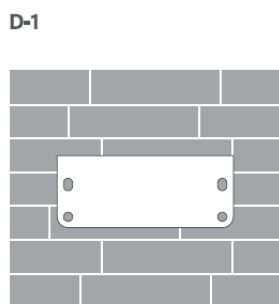
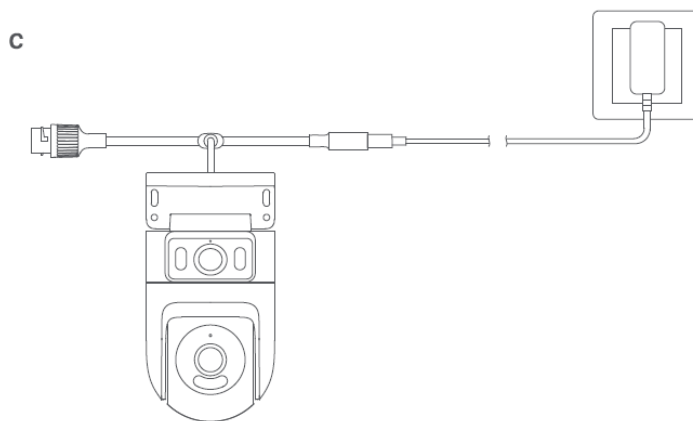
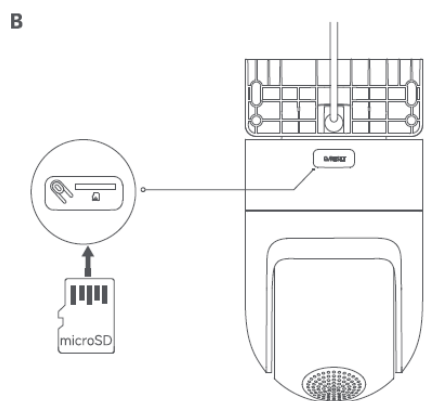
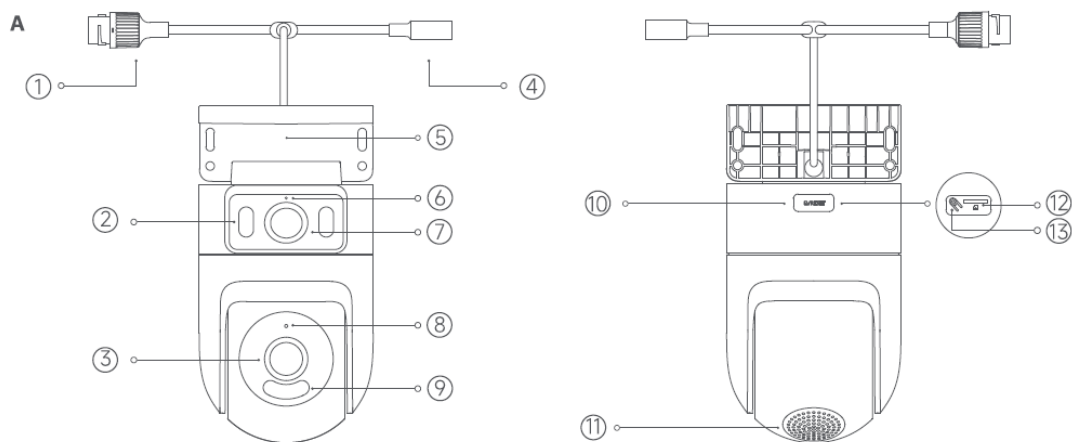
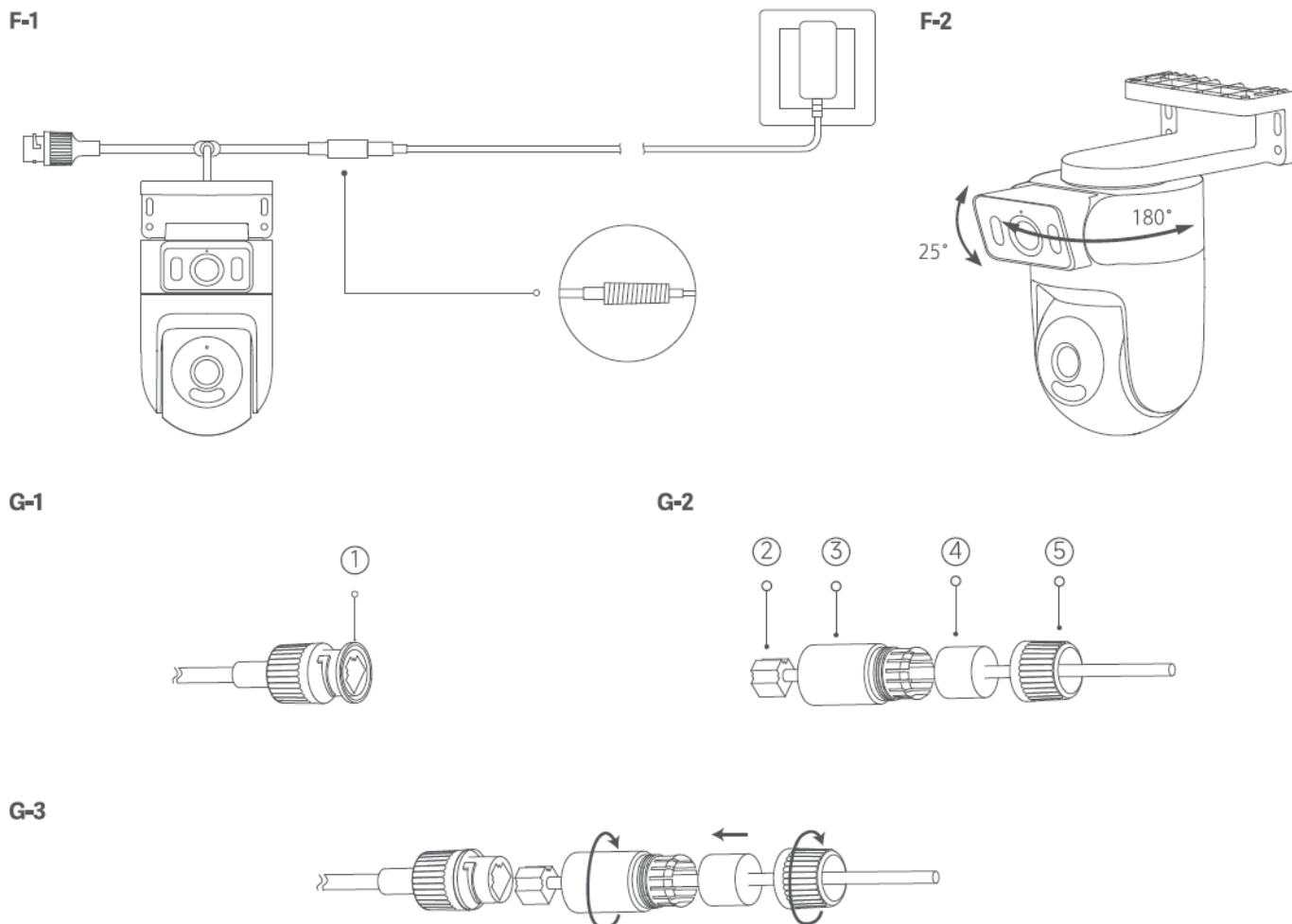


xiaomi

Vonkajšia kamera CW500 Dual

Návod na obsluhu





Pred použitím výrobku si pozorne prečítajte tento návod a odložte si ho pre prípad potreby v budúcnosti.

Opis výrobku

Obr. A

- (1) Port sieťového kábla
- (2) Reflektor
- (3) Objektív kupolovej kamery
- (4) Napájací port
- (5) Držiak na stenu
- (6) Kontrolka
- (7) Objektív guľovej kamery
- (8) Mikrofón
- (9) Reflektor
- (10) Vodotesný kryt
- (11) Reproduktor
- (12) Slot karty microSD
- (13) Tlačidlo Reset

Obsah balenia: Vonkajšia kamera Xiaomi CW500 Dual, napájací adaptér, vodotesná páska na napájací kábel, nálepka so šablónou na montáž na stenu/strop, sada skrutiek s príslušenstvom, vodotesné príslušenstvo k sieťovým portom, návod na obsluhu

Poznámka: Ilustrácie výrobku, príslušenstva a používateľského rozhrania v návode na obsluhu slúžia len na referenčné účely. V dôsledku neustáleho vylepšovania výrobku sa jeho vzhľad a funkcie môžu líšiť.

Spôsob použitia

- Vkládanie karty microSD

Kameru odpojte od napájania. Otvorte vodotesný kryt na slot karty microSD a vložte kartu microSD tak, aby kontakty smerovali nadol.

UPOZORNENIE: Pred vkladáním alebo vytiahnutím karty microSD odpojte kameru zo siete. Použite kartu microSD od kvalifikovanej značky (kamera podporuje kartu microSD s kapacitou 16 GB až 256 GB. Kartu microSD asi bude potrebné naformátovať prostredníctvom položky Nastavenia > Spravovať úložisko na zásuvnom module kamery v aplikácii Xiaomi Home). Odporúča sa používať kartu microSD s rýchlosťou čítania/zápisu vyššou ako U1/Trieda 10. (obr. B)

Poznámka: Po vložení alebo vybratí karty microSD nezabudnite správne nasadiť vodotesný kryt na slot karty späť, aby nedošlo k vniknutiu vody, čo by ovplyvnilo výkon.

- Zapnutie

- Vložte kábel napájacieho adaptéra do napájacieho portu, aby sa kamera automaticky zapla. (obr. C)
- Po úspešnom zapnutí kamery sa kontrolka rozsvieti nažltlo a ozve sa hlasové upozornenie.

Poznámky: Uistite sa, že na pripojenie kamery používate originálny nabíjací kábel napájacieho adaptéra, ktorý je súčasťou dodávky, aby ste predišli tomu, že kamera nebude fungovať správne. Keď je kamera zapnutá, objektív kupolovej kamery neotáčajte nasilu. Ak je nastavenie objektívu nepresné, vykonajte kalibráciu objektívu v aplikácii Xiaomi Home.

- Popis kontrolky stavu

Žltá: Čaká sa na pripojenie...

Bliká na žltlo: Pripájanie do siete...

Bliká na modro: Pripájanie k serveru...

Svieti na modro: Úspešne pripojené

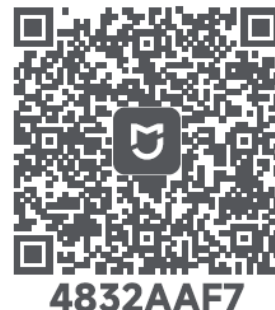
Pripojenie k aplikácii Xiaomi Home

Tento výrobok je kompatibilný s aplikáciou Xiaomi Home. Aplikáciu Xiaomi Home používajte na ovládanie zariadenia a na komunikáciu s inými inteligentnými domácimi zariadeniami.

Nasnímajte QR kód, stiahnite si aplikáciu a nainštalujte ju. Ak je už aplikácia nainštalovaná, presmerujeme vás na stránku konfigurácie pripojenia. Prípadne v obchode s aplikáciami vyhľadajte aplikáciu „Mi Home/Xiaomi Home“, stiahnite si ju a nainštalujte.

Spustíte aplikáciu Xiaomi Home. Ťuknite na symbol „+“ vpravo hore a pridajte svoje zariadenie podľa príslušných pokynov.

Stiahnite si a používajte aplikáciu Xiaomi Home vo verzii 9.6 a vyššej.



Poznámka: Verzia aplikácie mohla byť medzičasom aktualizovaná. Postupujte podľa pokynov pre aktuálnu verziu aplikácie. Uistite sa, že kamera je zapnutá a pripojenie do siete je počas pripájania stabilné. Keď je kamera zapnutá, kontrolka svieti nažltlo. Po úspešnom prepojení kamery s aplikáciou sa zmení na modrú.

- Resetovanie

Pri zmene siete alebo účtu Xiaomi, ku ktorému je kamera pripojená, odstráňte kameru z aplikácie Xiaomi Home a potom ju znova priradte.

Poznámka: Pri resetovaní kamery sa neodstránia žiadne údaje uložené na karte microSD.

Preventívne opatrenia

- Táto kamera by sa mala používať pri prevádzkovej teplote od -30 °C do 60 °C. Kameru nepoužívajte v prostredí s teplotou vyššou alebo nižšou, než je uvedený prevádzkový rozsah.
- Táto kamera je presný elektronický výrobok. Je vodotesná a prachotesná, so stupňom ochrany voči vode (IP66). Aby ste zaistili normálne používanie, kameru nevystavujte extrémne vlhkému prostrediu ani miestam, na ktorých môže dôjsť k vniknutiu vody do kamery.
- Napájací adaptér, ktorý sa dodáva spolu s touto kamerou, nie je vodotesný a je určený len na použitie v interiéri. Napájací adaptér nepoužívajte v extrémne vlhkom prostredí alebo na miestach, kde môže dôjsť k vniknutiu vody. Napájací adaptér by sa mal používať pri prevádzkovej teplote -30°C do 45 °C. Napájací adaptér nepoužívajte v prostredí s teplotou vyššou alebo nižšou, než je uvedený prevádzkový rozsah.

- Ak chcete zlepšiť výkon kamery, neumiestňujte ju na miesta, kde jej objektív smeruje na reflexný povrch, prípadne do jeho blízkosti (ako sú napríklad sklenené alebo biele steny). V opačnom prípade by sa mohol obraz bližšie ku kamere javiť ako nadmerne jasný a ďalej od kamery ako tmavý, prípadne by mohla kamera zobrazovať iba biely obraz.
- Pri využívaní siete Wi-Fi kameru nainštalujte na mieste so silným signálom Wi-Fi. Kameru neinštalujte do blízkosti mikrovlnných rúr alebo iných predmetov ani na miesta, ktoré môžu ovplyvniť signál Wi-Fi.
- Keď je aktivovaná funkcia nočného videnia, zmena okolitého svetla spôsobí zmenu filtra, ktorú pravdepodobne sprevádza mierny zvuk kliknutia, čo je normálne.
- Ak je napájací kábel poškodený alebo zlomený, musia ho nahradiť odborníci od výrobcu, servisné stredisko, alebo podobné zariadenie, aby ste predišli bezpečnostným rizikám.

Montáž

Montáž kamery na stenu

1. Nalepte montážnu šablónu na miesto, kde má byť kamera nainštalovaná, a pomocou vrtačky vyvrtajte do steny štyri otvory podľa umiestnenia otvorov na šablóne. Priemer otvoru je približne 6 mm a hĺbka približne 40 mm. (obr. D-1, obr. D-2)
2. Do vyvrtaných otvorov vložte štyri hmoždinky. (obr. D-3)
3. Umiestnite držiak k stene, vložte skrutky do otvorov a zavrtajte ich do plastových hmoždiniek na stene.
Montáž na stenu (obr. E-1)
Montáž na strop (obr. E-2)
4. Po upevnení kamery omotajte port napájacieho kábla vodotesnou páskou, aby ste zaistili vodotesnosť. (obr. F-1)
5. Po upevnení a zapnutí kamery možno uhol snímania objektívu guľovej kamery nastaviť manuálne. Držiak možno nastaviť v horizontálnom smere o 180° a objektív guľovej kamery možno nastaviť nahor a nadol o 25° (obr. F-2)



Inštalácia vodotesného príslušenstva

Vodotesné príslušenstvo sieťových portov zahŕňa: tesniaci krúžok, vodotesnú manžetu, zátku a vodotesný zadný kryt. Po inštalácii sa zlepši vodotesnosť portu sieťového kábla.

Nasajte tesniaci krúžok na port sieťového kábla (obr. G-1). Na sieťový kábel postupne navlečte vodotesný zadný kryt, zátku a vodotesnú manžetu (obr. G-2) a potom zapojte sieťový kábel do portu. Zoskrutkujte spolu vodotesnú manžetu a zátku, potom zoskrutkujte spolu vodotesný zadný kryt a vodotesnú manžetu (obr. G-3).

obr. G-1, obr. G-2

- (1) Tesniaci krúžok
- (2) Sieťový kábel
- (3) Vodotesná manžeta
- (4) Zátka
- (5) Vodotesný zadný kryt

UPOZORNENIA:

- Stena musí udržať minimálne trojnásobok celkovej hmotnosti kamery.
- Kamera musí byť pevne pripevnená k stene podľa pokynov na inštaláciu v návode na použitie, aby sa zabránilo náhodnému zraneniu.
- Neinštalujte v blízkosti vonkajšej jednotky klimatizácie, výstupu digestora, výstupu plynového ohrievača vody alebo iných zdrojov tepla.

Technické parametre

Názov: Inteligentná kamera

Model: MJSXJ08HL

Menovitý vstup: 12 V – 1 A

Maximálny výstupný výkon Wi-Fi siete :

2412 – 2472 MHz, < 20 dBm

5180 – 5240 MHz < 23 dBm

5260 – 5320 MHz < 20 dBm

5500 – 5700 MHz < 20 dBm

5745 – 5825 MHz < 13,98 dBm

Maximálny výstupný výkon Bluetooth:

2402 – 2480 MHz, < 10 dBm

Clona: f/1,6

Frekvenčné pásma 5 GHz Band 3 (5650 MHz – 5725 MHz) nie sú pre kameru v Malajzii dostupné.

Poznámka: Technické parametre výrobu a bezpečnostné informácie sú uvedené v návode na obsluhu a na spodnej strane výrobku

Vonkajší napájací zdroj: Nabíjajte zariadenie pomocou adaptéra EÚ (AD-0121200100EU-6), ktorý dodáva spoločnosť Shenzhen AMC Technology Co., Ltd.

Bezdrôtové pripojenie:

Wi-Fi IEEE 802.11 a/b/g/n/ac/ax 2,4 GHz/5 GHz,

Bluetooth 5.0

Úložisko:

Karta MicroSD (podporovaná kapacita je 16 GB – 256 GB)

Prevádzková teplota: -30 °C až 60 °C

Rozlíšenie: 2560 × 1440

Rozmery zariadenia: 189,6 × 177,9 × 98,0 mm

Video kodek: H.265

Kompatibilita: Android™ 8.0 a iOS 12.0 alebo vyššia verzia

VYHLÁSENIE O ZÁRUKU

Ako používateľ výrobku Xiaomi získate pri dodržaní určitých podmienok ďalšie záruky. Spoločnosť Xiaomi ponúka používateľom určité výhody počas trvania záruky, ktoré sú doplnkom, nie náhradou, akýchkoľvek iných právnych záruk poskytovaných spotrebiteľským právom vašej krajiny. Trvanie a podmienky právnych záruk určujú príslušné miestne zákony. Viac informácií o výhodách spotrebiteľských záruk sa dozviete na oficiálnej webovej stránke spoločnosti Xiaomi <https://www.mi.com/global/support/warranty>. Popredajné služby môžu byť obmedzené na krajinu alebo región, kde bol výrobok pôvodne zakúpený, okrem prípadov, kedy to zakazuje zákon, alebo inak určuje spoločnosť Xiaomi. Spoločnosť Xiaomi v rámci spotrebiteľskej záruky a v maximálnom rozsahu povolenom zákonom výrobok podľa vlastného uváženia opraví, vymení alebo vám vráti peniaze. Záruka sa nevzťahuje na bežné opotrebenie, vyššiu moc, zneužitie alebo poškodenie spôsobené nedbanlivosťou alebo chybou používateľa. Kontaktnou osobou pre služby po predaji môže byť akákoľvek osoba z autorizovanej servisnej siete spoločnosti Xiaomi, autorizovaní distribútori alebo predajca, u ktorého ste si výrobok zakúpili. V prípade pochybností kontaktujte príslušnú osobu, ktorú vám odporučí spoločnosť Xiaomi. Tieto záruky sa nevzťahujú na Hongkong a Taiwan. Tieto záruky sa nevzťahujú na výrobky, ktoré neboli riadne dovezené a/alebo neboli riadne vyrobené spoločnosťou Xiaomi a/alebo neboli riadne získané od spoločnosti Xiaomi alebo oficiálneho predajcu spoločnosti Xiaomi. Na základe platných zákonov môžete mať nárok na záruky od neoficiálneho predajcu, ktorý výrobok predal. Preto vám spoločnosť Xiaomi odporúča, aby ste sa obrátili na predajcu, od ktorého ste si výrobok zakúpili.

Informácie o súlade s nariadeniami

Informácie o OEEZ



Všetky výrobky označené týmto symbolom patria medzi odpad z elektrických a elektronických zariadení (OEEZ podľa Smernice Európskeho parlamentu a Rady 2012/19/EÚ) a nemali by sa likvidovať spolu s netriedeným komunálnym odpadom. Namiesto toho by ste mali v záujme ochrany ľudského zdravia a životného prostredia odovzdať odpad zo svojho zariadenia na zbernom mieste určenom na recykláciu odpadu z elektrických a elektronických zariadení zriadenom vládnymi alebo miestnymi orgánmi. Správna likvidácia a recyklácia pomôžu predchádzať potenciálnym negatívnym dôsledkom na životné prostredie a na ľudské zdravie. Viac informácií o danom mieste, ako aj o podmienkach takýchto zberných miest, získate u predajcu alebo u miestnych úradov.

Vyhlásenie o zhode EÚ



Spoločnosť Xiaomi Communications Co., Ltd. týmto vyhlasuje, že rádiové zariadenie typu MJSXJ08HL je v súlade s požiadavkami smernice Európskeho parlamentu a Rady 2014/53/EÚ.

Úplné znenie vyhlásenia o zhode EÚ je k dispozícii na nasledujúcej internetovej adrese:

<http://www.mi.com/global/service/support/declaration.html>

Pri bežnom používaní tohto zariadenia by mala byť vzdialenosť medzi anténou a telom používateľa minimálne 20 cm.

Odporúča sa používať napájací zdroj LPS (obmedzený zdroj energie) alebo zdroj, kde úroveň výstupného výkonu je nižšia ako pri PS2.

Obmedzenia platné v pásme 5 GHz:

Podľa článku 10 (10) smernice 2014/53/EÚ je na obale uvedené, že toto rádiové zariadenie bude podliehať určitým obmedzeniam pri uvedení na trh v nasledujúcich krajinách: Belgicko (BE), Bulharsko (BG), Cyprus (CY), Česká republika (CZ), Dánsko (DK), Estónsko (EE), Fínsko (FI), Francúzsko (FR), Grécko (EL), Holandsko (NL), Chorvátsko (HR), Írsko (IE), Island (IS), Lichtenštajnsko (LI), Litva (LT), Lotyšsko (LV), Luxembursko (LU), Maďarsko (HU), Malta (MT), Nemecko (DE), Nórsko (NO), Poľsko (PL), Portugalsko (PT), Rakúsko (AT), Rumunsko (RO), Severné Írsko (NI), Slovensko (SK), Slovinsko (SI), Španielsko (ES), Švajčiarsko (CH), Švédsko (SE), Taliansko (IT), Turecko (TR).

Funkcia WLAN pre toto zariadenie je pri prevádzke vo frekvenčnom rozsahu 5150 – 5250/5250 – 5350 MHz obmedzená len na použitie v interiéri.

	BE	EE	HR	IT	CY	LV	LT
	BG	IE	LU	HU	MT	NL	AT
	CZ	EL	PL	PT	RO	SI	SK
	DK	ES	FI	SE	DE	FR	LI
	NO	IS	CH	TR	UK(NI)		

Výrobca: Xiaomi Communications Co., Ltd.

Adresa: #019, 9th Floor, Building 6, 33 Xi'erqi Middle Road, Haidian District, Peking, 100085, Čína

Ďalšie informácie získate na stránke www.mi.com

Verzia návodu na obsluhu: V1.0

Dovozca:

Mystical, a.s.

Tomášikova 50/B, 831 04 Bratislava, IČO 36280518