

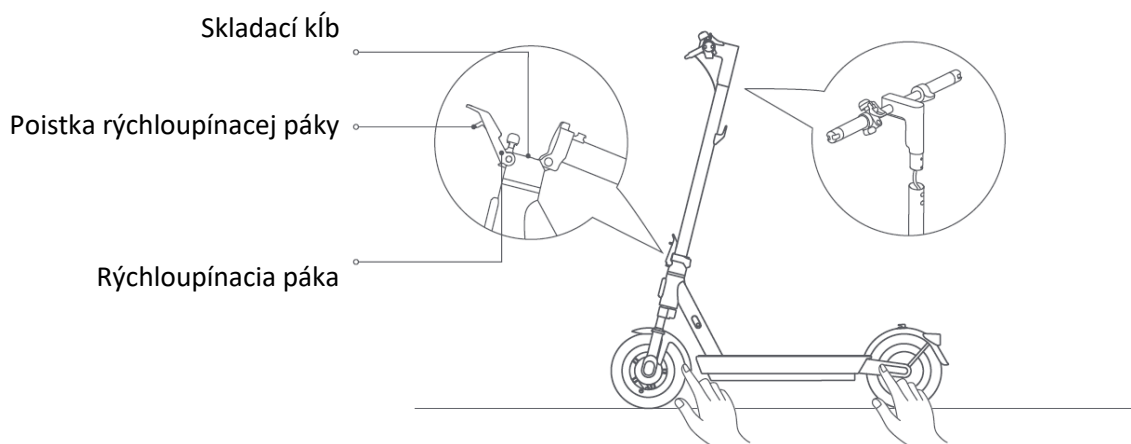
xiaomi

Elektrická kolobežka 5

Návod na obsluhu

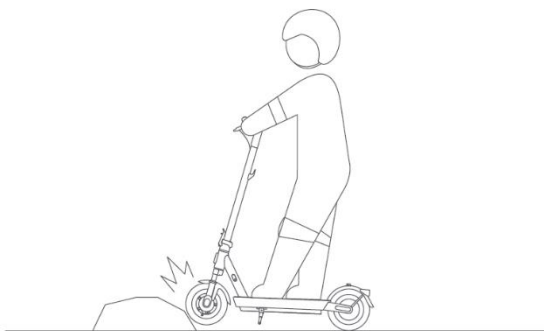
Pred použitím výrobku si pozorne prečítajte tento návod a odložte si ho pre prípad potreby v budúcnosti.

Bezpečnostné upozornenie

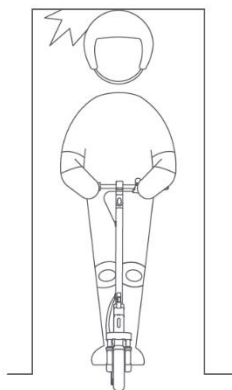


Počas používania dávajte pozor na nebezpečenstvo privretia rúk a pricviknutia v nasledujúcich polohách:

- Medzi riadidlá a tyč riadidiel pri inštalácii riadidiel.
- Otvory na kolesách.
- Medzi predným blatníkom a plošinou na státie.
- Medzi rýchlopínacou pákou a zámkom rýchlopínacej páky a medzi skladacím kĺbom a tyčou riadidiel pri skladaní alebo rozkladaní.
- Medzi blatníkmi a kolesami.

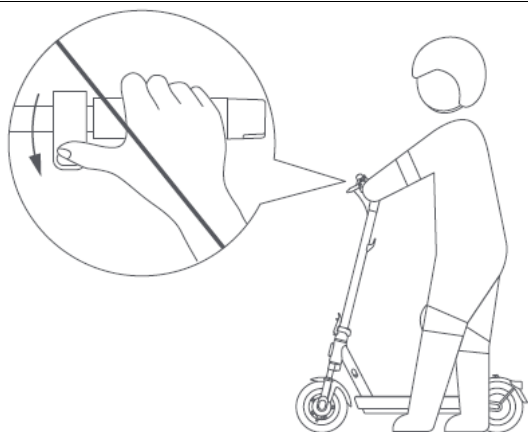


Vždy sa vyhýbajte prekážkam.

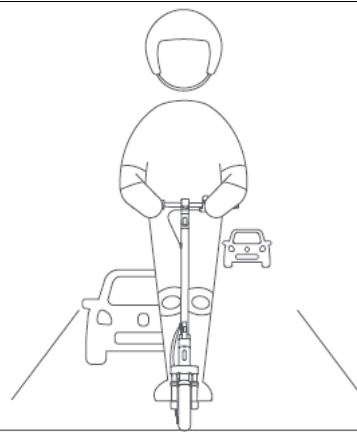


Dávajte pozor na zárubne dverí a výťahov a na iné prekážky v úrovni hlavy.

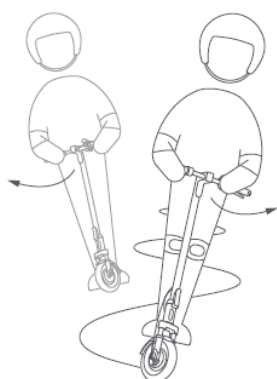
Dbajte na bezpečnostné riziká



Nestláčajte akcelerátor, keď kráčate vedľa kolobežky.



Ak miestne zákony nepovoľujú inak, je zakázané a nezákonné jazdiť na verejných komunikáciách, diaľniciach a rýchlostných cestách.



Počas rýchlej jazdy nemeňte prudko smer jazdy riadidlami.

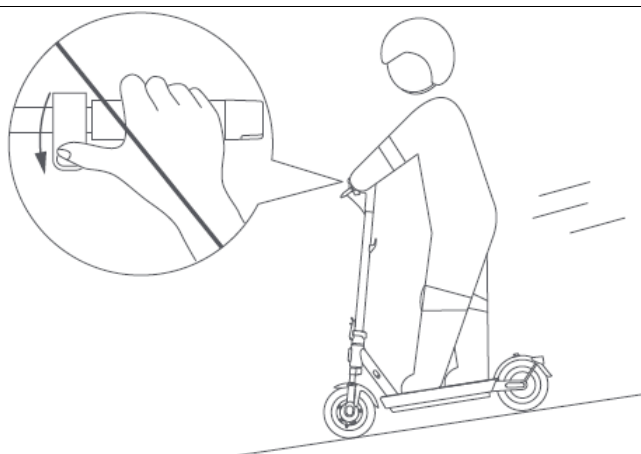


Na riadidlá nevešajte tašky ani iné ťažké predmety.

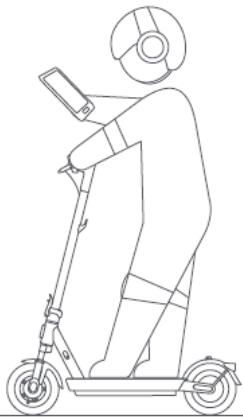
Vyhýbajte sa nebezpečným činnostiam



Pri jazde majte vždy obe nohy na doske.



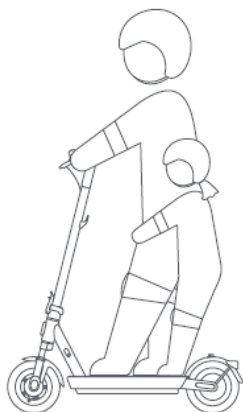
Pri jazde z kopca nezrýchľujte a brzďte včas. Pri strmom stúpaní zosadnite z kolobežky a tlačte ju vedľa seba.



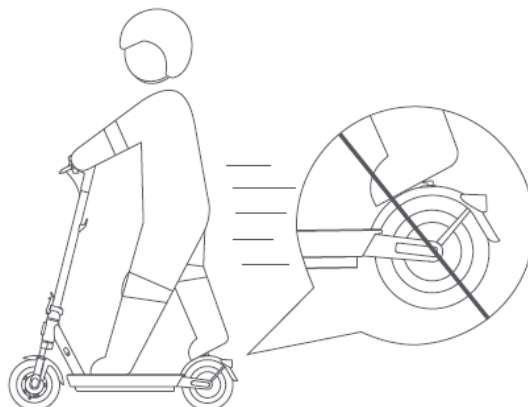
Pri ovládaní kolobežky nepoužívajte mobilný telefón ani nemajte nasadené slúchadlá.



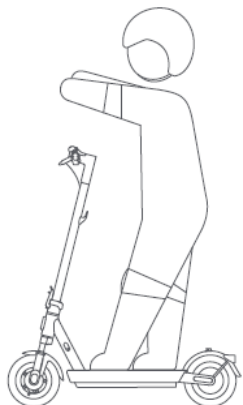
Nejazdite v daždi. Nejazdite cez kaluže ani iné (vodné) prekážky.



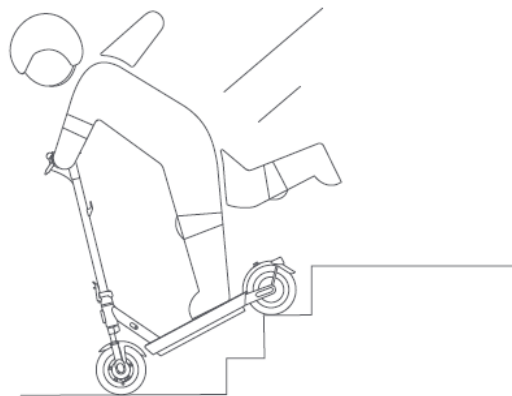
Nevozte iné osoby, ani deti.



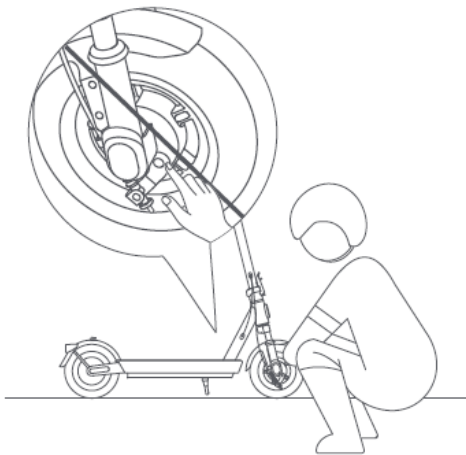
Nevykladajte si nohy na zadný blatník.



Riadiidlá počas jazdy nepúšťajte z rúk.



Nejazdite dolu a hore schodmi a nepokúšajte sa skákať cez prekážky.

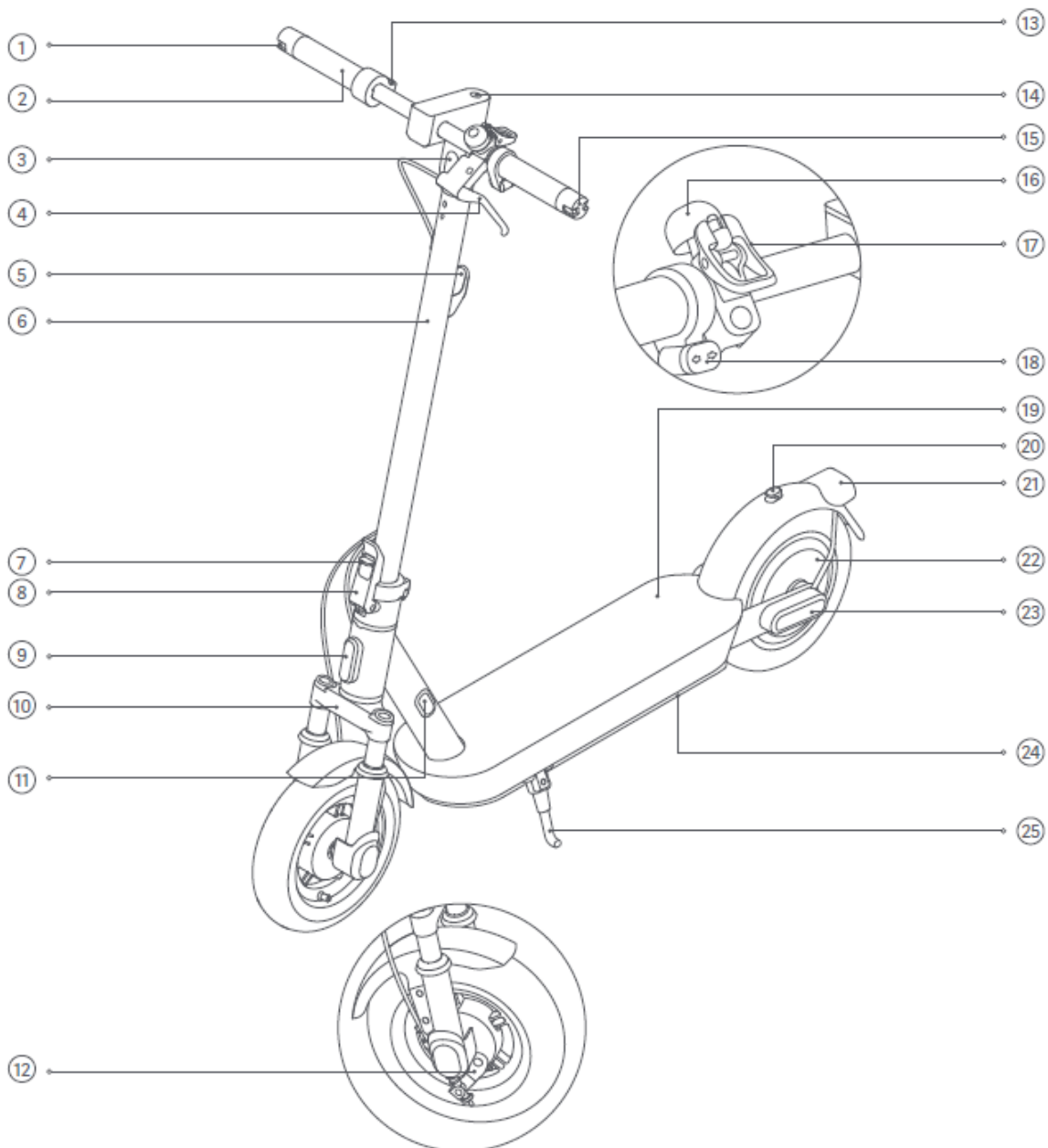


Nedotýkajte sa mechanickej brzd.



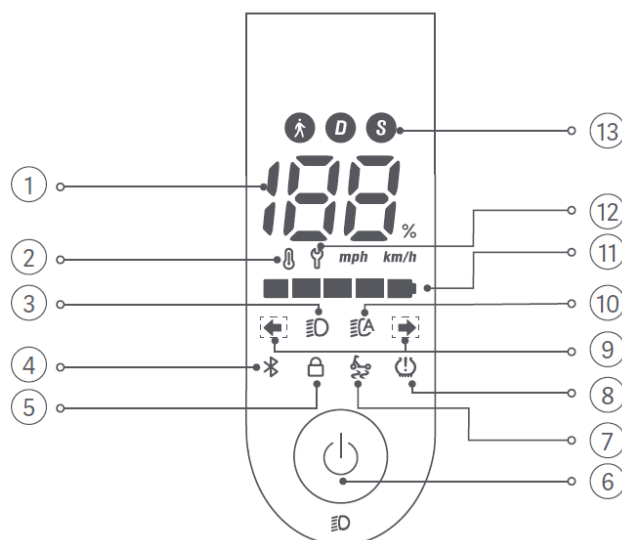
Nejazdite priamo cez kaluže. Ak je na ceste kaluž, vyhnite sa jej pri nízkej rýchlosti


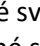


Opis výrobku




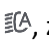



1. Pravá smerovka na riadidlách
2. Riadidlá
3. Svetlomet
4. Brzdová páka
5. Háčik
6. Tyč riadidiel
7. Poistka rýchlopínacej páky
8. Rýchlopínacia páka
9. Predný reflektor
10. Predný tlmič nárazov
11. Nabíjací port
12. Mechanická brzda
13. Akcelerátor
14. Ovládací panel a tlačidlo zapnutia/vypnutia
15. Ľavá smerovka na riadidlách
16. Zvonček
17. Pracka a páčka zvončeka
18. Tlačidlá smeroviek na riadidlách
19. Plošina na státie
20. Háčik
21. Zadné svetlo a zadné odrazové sklo
22. Motor kola
23. Bočné odrazové sklo
24. Priestor na batérie
25. Stojan

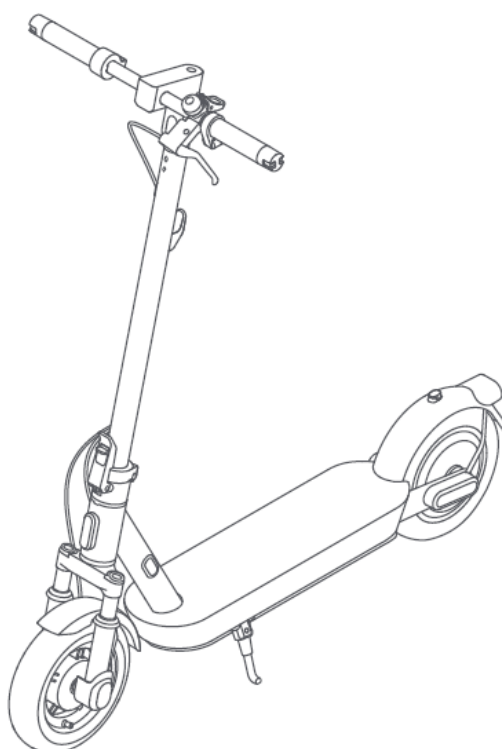
Ovládací panel a tlačidlo zapnutia/vypnutia



1. Rýchlomer: Zobrazuje aktuálnu rýchlosť, keď je kolobežka v prevádzke. Keď má kolobežka problém, zobrazí kód chyby. Keď sa kolobežka nabíja, zobrazuje aktuálnu úroveň nabitia batérie.
2. Upozornenie na teplotu: Ak je teplota batérie mimo stanoveného rozmedzia, rozsvieti sa ikona teplomera. V dôsledku toho sa zníži zrýchlenie a môže dôjsť k problémom pri nabíjaní. Kolobežku používajte alebo nabíjajte až po tom, ako sa teplota batérie vráti do normálneho prevádzkového rozsahu.
3. Svetlo: Rozsvietenie kontrolky  znamená, že svetlomet a zadné svetlo sú zapnuté. Zhasnutie ikony  znamená, že svetlomet a zadné svetlo sú vypnuté. Zapnite kolobežku a stlačením tlačidla napájania zapnite alebo vypnite svetlomet a zadné svetlo.
4. Bluetooth: Keď sa ikona rozsvieti, znamená to, že kolobežka bola úspešne pripojená k mobilnému zariadeniu.
5. Uzamknutie motora: Rozsvietenie ikony  znamená, že motor je zamknutý. Zhasnutie  znamená, že motor je odblokovaný. Motor odomknute/zamknete pomocou aplikácie Xiaomi Home. Podrobné pokyny nájdete v časti Uzamknutie/odomknutie kolobežky.

6. Tlačidlo napájania: Kolobežku zapnete stlačením tohto tlačidla. Na jej vypnutie podržte tlačidlo 2 až 3 sekundy. Keď je kolobežka zapnutá, stlačením tohto tlačidla zapnete alebo vypnete predné a zadné svetlo a dvojitém stlačením prepínate medzi režimami. Poznámka: Kolobežka sa automaticky vypne, keď prejde do pohotovostného režimu na dlhšie ako 10 minút. Pohotovostný režim znamená, že kolobežka sa nenabíja alebo nie je zamknutá, keď je zapnutá a nejazdí.
7. Upozornenie na funkciu TCS proti šmyku: Keď je aktivovaná funkcia TCS proti šmyku (systém kontroly trakcie), kolobežka môže zabrániť nadmernému šmykaniu pneumatík, aby sa zachovala stabilita počas činností, ako je rozjazd, zrýchľovanie alebo zatáčanie. Funkcia TCS proti šmyku je zapnutá, keď svieti , a vypnutá, keď nesvieti . Túto funkciu môžete povoliť alebo zakázať v aplikácii Xiaomi Home.
8. Pripomienka nahustenia: Keď svieti , znamená to, že je načas vykonať údržbu pneumatík. Skontrolujte tlak v pneumatikách a včas ich nahustite, aby ste predišli poškodeniu pneumatík spôsobenému nedostatočným tlakom. Odporúčaný tlak v pneumatikách je 45 – 50 psi. Poznámka: Po vykonaní údržby postupujte podľa pokynov v aplikácii, aby ste vypli pripomienku hustenia pneumatík na kontrolnom paneli.
9. Indikovanie smeru jazdy: Keď je kolobežka zapnutá, stlačte ľavé alebo pravé tlačidlo smerovky, potom začne blikať príslušná smerovka a kontrolka na ovládacom paneli. Zároveň sa objaví zvukové znamenie v rovnakej frekvencii. Stlačením tlačidla smerovku vypnete.
10. Tlačidlo automatického vypnutia/zapnutia svetiel: Keď svieti , znamená to, že kolobežka je v režime automatického zapnutia/vypnutia svetiel. Predné svetlo a zadné svetlo sa automaticky zapnú alebo vypnú podľa okolitého jasu. Funkciu aktivujete/deaktivujete pomocou aplikácie Xiaomi Home. Poznámka: Ak je v aplikácii povolená funkcia automatického zapnutia/vypnutia svetiel, stlačením tlačidla napájania ju dočasne vypnete. Môžete reštartovať kolobežku a opätovne spustiť túto funkciu, prípadne ju môžete aktivovať v aplikácii.
11. Stav batérie: Stav batérie je zobrazený 5 tehlčkami, pričom každá predstavuje približne 20 % plne nabitej batérie.
12. Chybové hlásenie: Keď ikona francúzskeho kľúča bliká načerveno, informuje, že kolobežka má poruchu.
13. Režimy:  je určený pre režim chôdze a jeho maximálna rýchlosť je 6 km/h; keď je tento režim zapnutý, zadné svetlo bliká na červeno. D je pre štandardný režim. S je pre športový režim s vysokou rýchlosťou; tento režim sa odporúča používať až po zvládnutí jazdných zručností. Keď je kolobežka zapnutá, dvojitém ťuknutím na tlačidlo napájania ju prepnete do režimu výberu druhu jazdy.

Obsah balenia



Elektrická kolobežka



Návod na obsluhu



Dôležité informácie



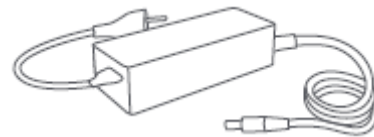
Technické parametre



Imbusový kľúč

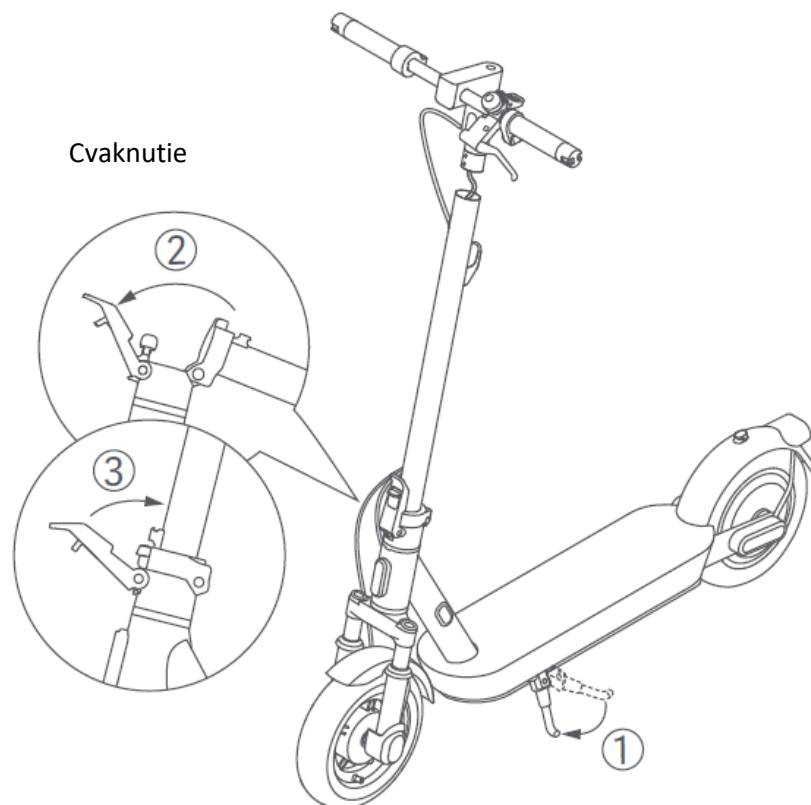


Skrutka × 5 (1 je náhradná)

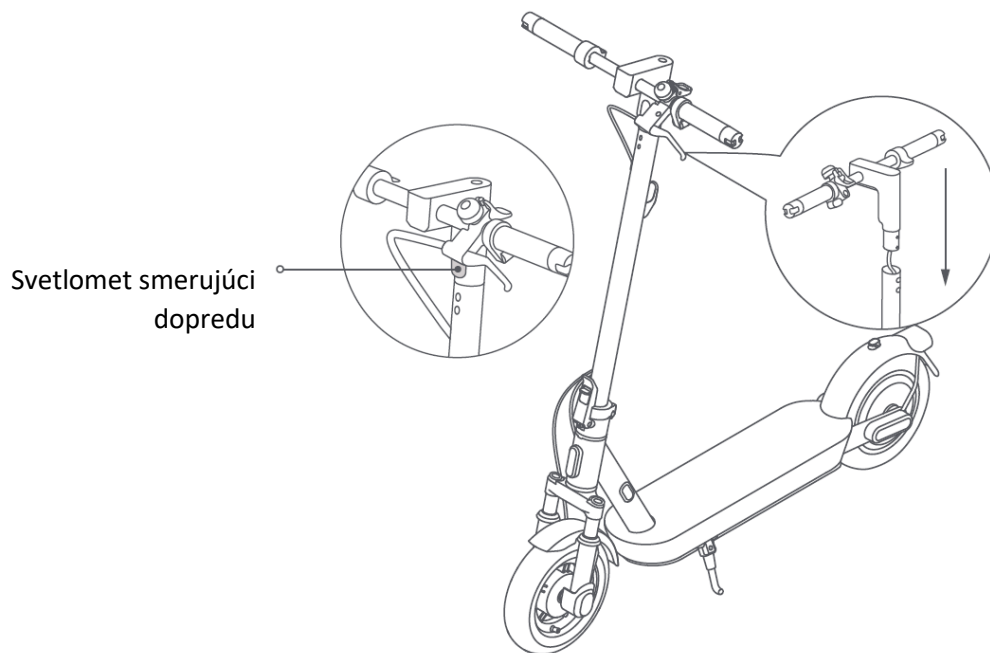


Nabíjačka

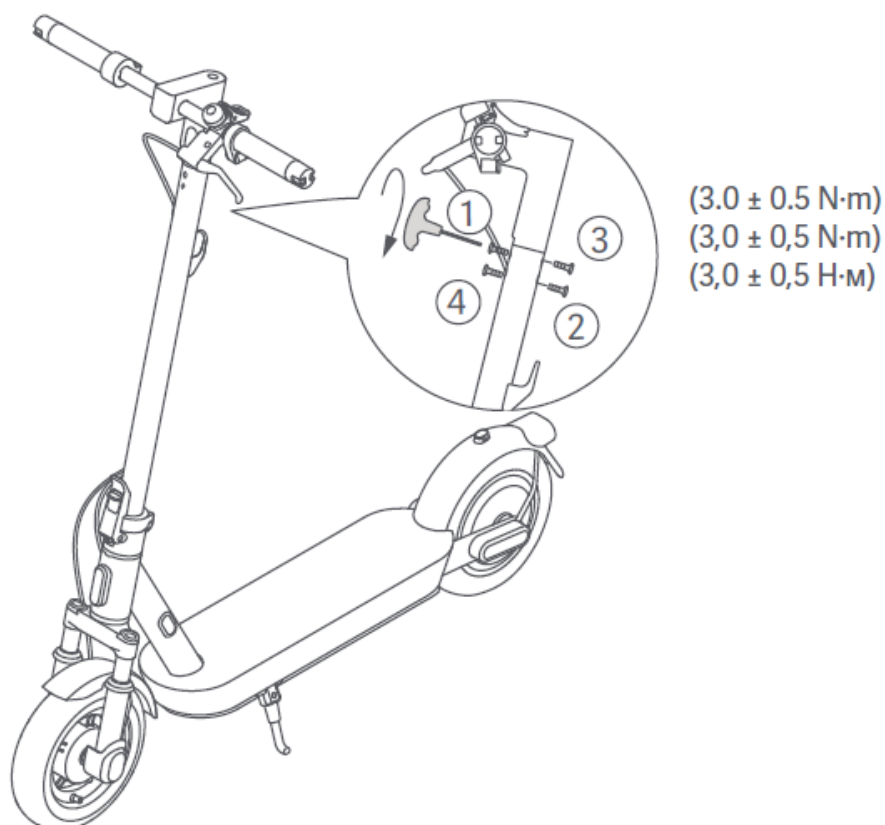
Montáž a nastavenie



① Potom zložte stojan. Potom podržte tyč riadidiel a tlačte ju dopredu, kým nebudete počuť cvaknutie. Zatlačením rýchlopínacej páky smerom nahor zaistíte tyč riadidiel.

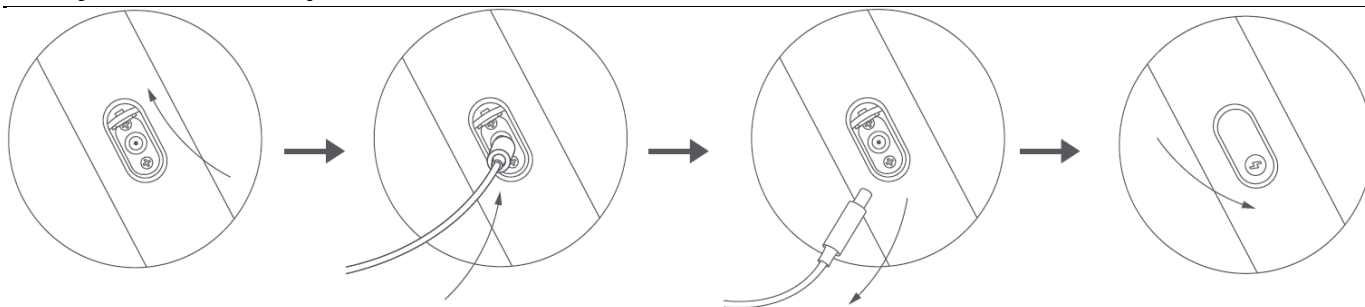


- ② Nasadíte riadidlá na tyč riadidiel a dbajte na to, aby ste riadidlá nasadili v správnom smere.
 Poznámka: Uistite sa, že je pripojený napájací kábel vo vnútri riadidiel a tyči riadidiel.

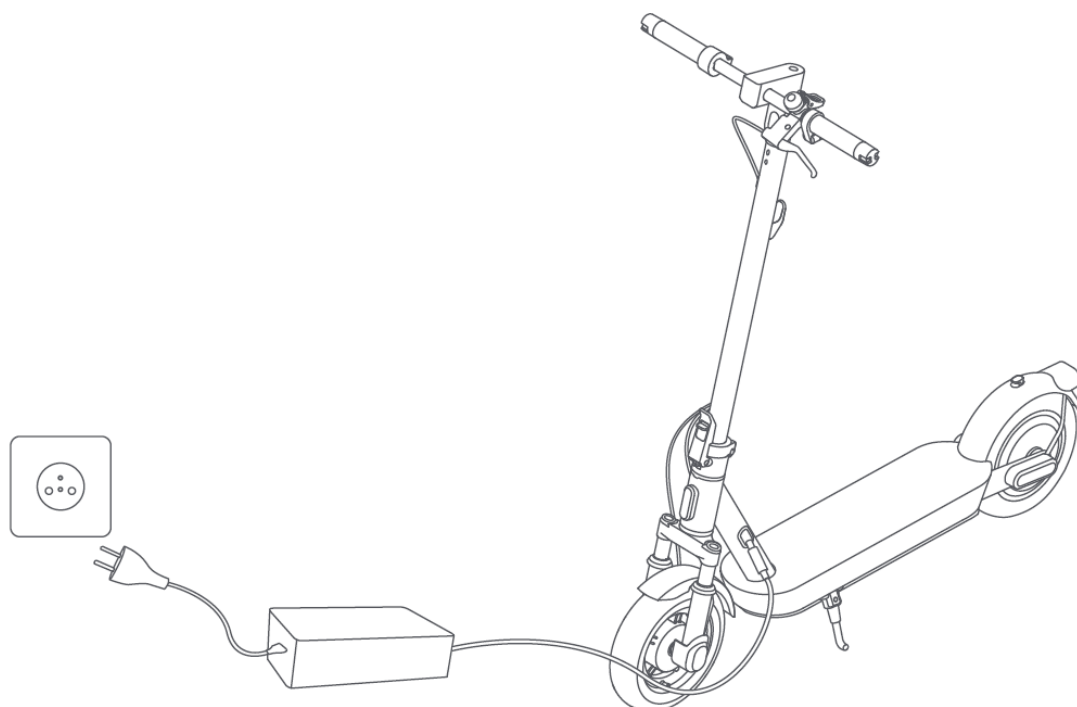


- ③ Podľa poradia uvedeného na obrázku utiahnite štyri skrutky pomocou priloženého imbusového kľúča. Uistite sa, že sú riadidlá správne nasadené, a potom dôkladne utiahnite skrutky.

Nabíjanie kolobežky



- ① Odstráňte gumený uzáver.
- ② Zastrčte nabíjačku batérie do nabíjacieho portu.
- ③ Po ukončení nabíjania odpojte nabíjačku od nabíjacieho portu.
- ④ Gumený uzáver nasadíte späť.



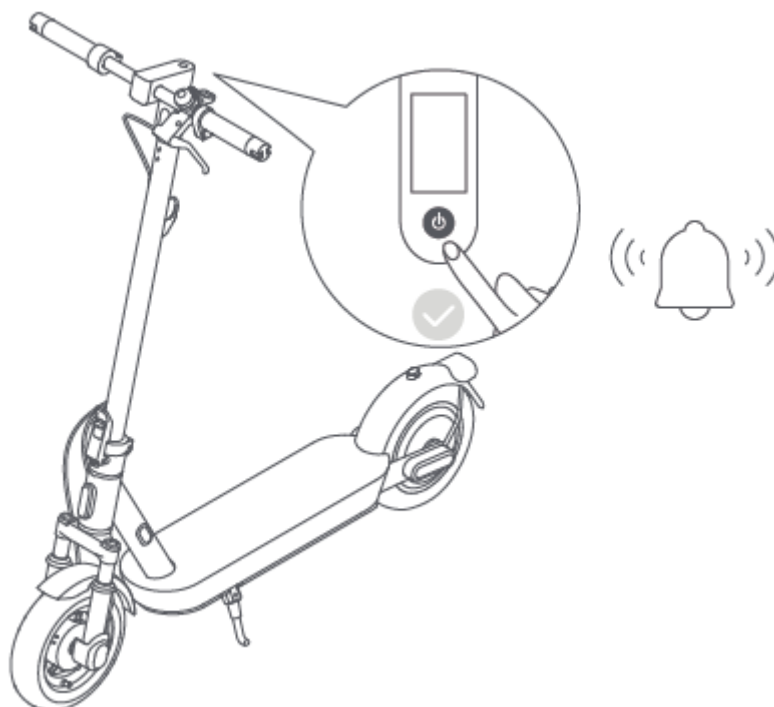
Kolobežka je úplne nabitá, keď kontrolka LED na nabíjačke zmení farbu z červenej na zelenú.

VAROVANIE: Nenabíjajte nenabíjateľné batérie. Používajte výhradne s batériou T2336-BD4A. Používajte výhradne s napájacou jednotkou NBW54D601D3D. Nikdy nepoužívajte neoriginálnu nabíjačku batérií. Základnú dosku kolobežky môže otvárať len odborník alebo personál kvalifikovaného servisného strediska. Skontrolujte, či je nabíjačka správne pripojená ku kolobežke. Nabíjajte kolobežku v interiéri a nikdy ju nevystavujte dažďu.

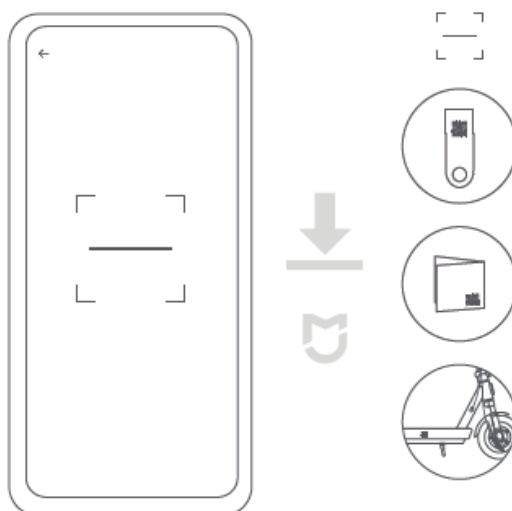


Keď je kolobežka vypnutá približne mesiac a úroveň nabitia batérie kolobežky je nižšia ako 30 %, kolobežka prejde do režimu spánku. Ak sa to stane, kolobežku nebude možné zapnúť. Ak chcete ukončiť režim spánku, nabíjajte kolobežku približne tri sekundy, aby sa aktivovala batéria.

Pripojenie k aplikácii Xiaomi Home

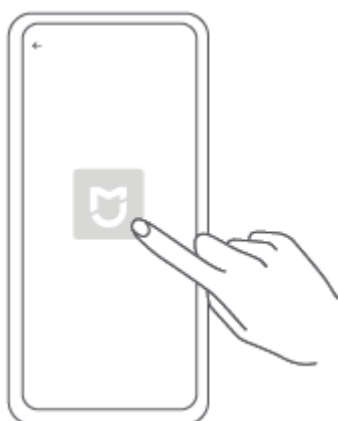


① Pred aktiváciou bude kolobežka pri zapnutí pípať a rýchlosť bude obmedzená na 10 km/h. Pri prvom použití kolobežky ju treba aktivovať prostredníctvom aplikácie Xiaomi Home.

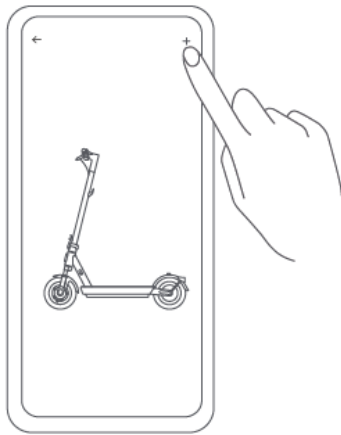


② Naskenujte kód QR zo štítku na ovládacom paneli na pravej strane plošiny na státie alebo na zadnej strane návodu na obsluhu a stiahnite si aplikáciu Xiaomi Home.

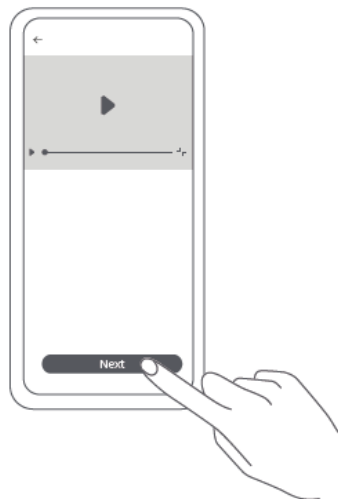
Poznámka: Kód QR je jedinečný pre vašu kolobežku, uchovávajte ho v bezpečí.



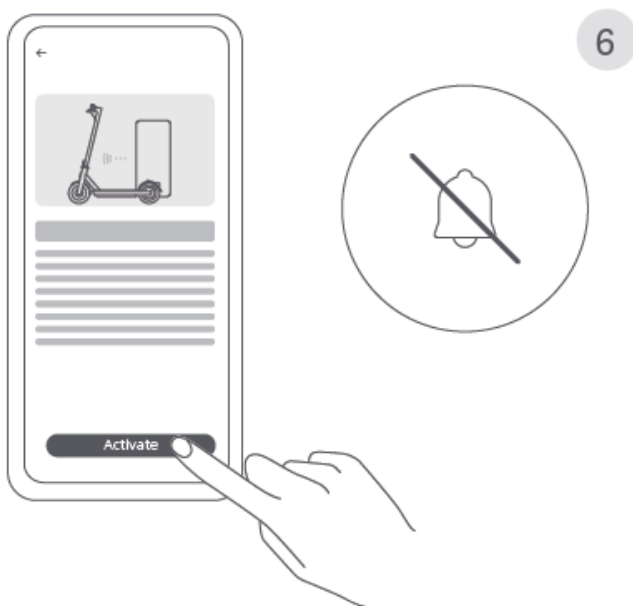
③ Otvorte aplikáciu Xiaomi Home



④ Ťuknite na „+“ v pravom hornom rohu a otvorte možnosť „Scan“. Naskenujte QR kód na štítku pripevnenom na ovládacom paneli na pravej strane plošiny na státie alebo na zadnej strane návodu na obsluhu. Potom podľa pokynov v aplikácii pridajte kolobežku do zoznamu.



⑤ Pozrite si video s radami ako jazdiť na kolobežke. Dopozerajte video do konca. V opačnom prípade nebude aktivácia úspešná.

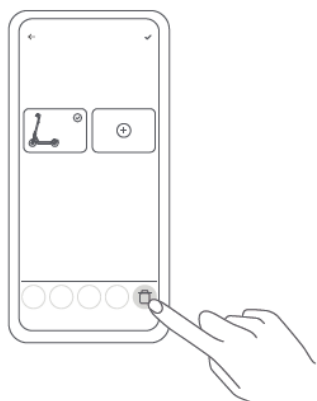


⑥ Ťuknutím na položku „Aktivovať“ aktivujete kolobežku. Po aktivácii kolobežky pípanie prestane a obmedzenie rýchlosti sa zruší.

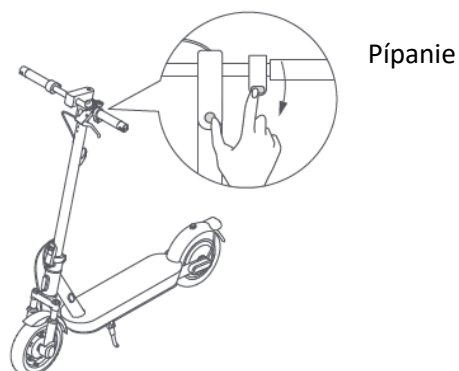
Poznámka: Verzia aplikácie mohla byť medzičasom aktualizovaná. Postupujte podľa pokynov pre aktuálnu verziu aplikácie.

Zrušenie spárovania

Metóda 1: Resetovanie funkcie Bluetooth na kolobežke

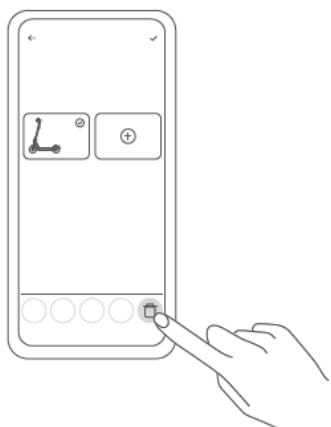


- ① Odstráňte pridanú kolobežku z aplikácie Xiaomi Home.

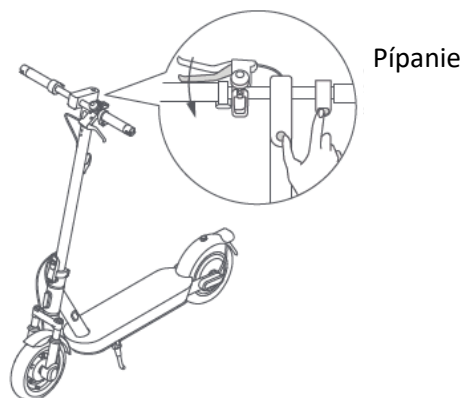


- ② Uistite sa, že je kolobežka zapnutá. Stlačte akcelerátor a súčasne 5-krát stlačte tlačidlo napájania, aby ste kolobežku resetovali. Keď kolobežka pípne, resetovanie prebehlo úspešne.

Metóda 2: Obnovenie výrobných nastavení kolobežky



- ① Odstráňte pridanú kolobežku z aplikácie Xiaomi Home.



- ② Uistite sa, že je kolobežka zapnutá. Stlačte brzdovú páku a súčasne stlačte a podržte akcelerátor a tlačidlo napájania na 7 sekúnd. Keď počujete pípnutie, boli obnovené továrenské nastavenia. Táto operácia úplne vymaže údaje uložené v kolobežke, postupujte opatrne.

Poznámka: Keď je kolobežka zablokovaná alebo je v prevádzke, nie je možné obnoviť továrenské nastavenia.

Ako jazdiť

① Pred jazdou



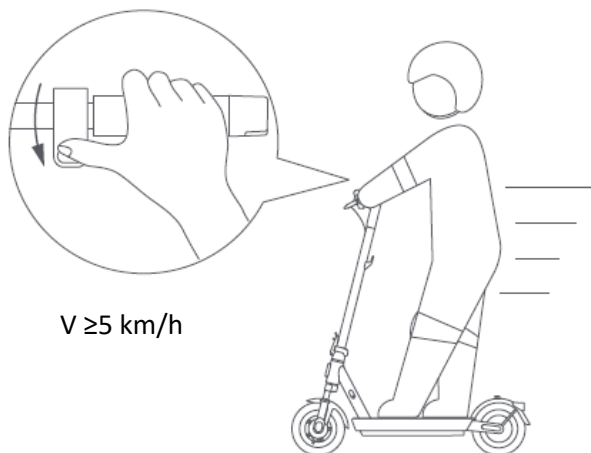
Pred jazdou si nasadíte prilbu a chrániče lakťov a kolien.

Poznámka: Pred jazdou skontrolujte tlak v pneumatikách. Odporúčany tlak v pneumatikách je 45 – 50 psi.

② Štartovanie a zrýchľovanie

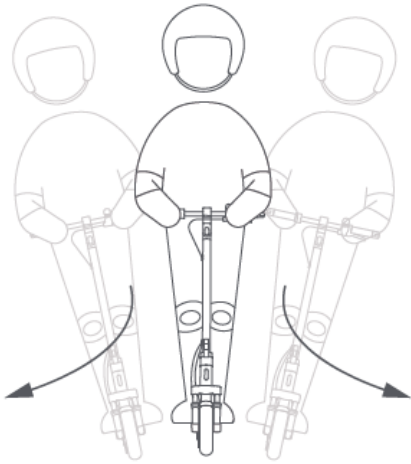


Jednou nohou stúpte na plošinu na státie a druhou sa jemne odrazte od zeme.



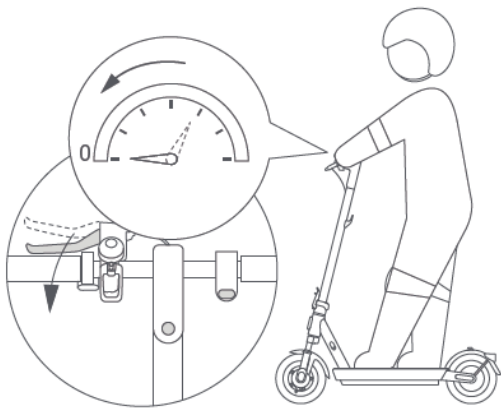
Keď sa kolobežka dá do pohybu, položte na plošinu na státie obe nohy a stlačte akcelerátor. Akcelerátor možno použiť, keď kolobežka prekročí rýchlosť 5 km/h.

③ Riadenie

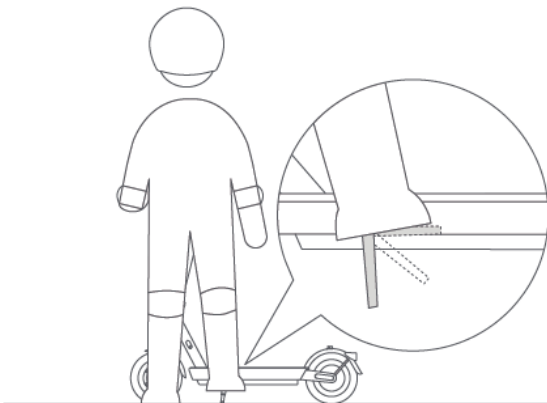


Pri zatáčaní nakloňte telo v príslušnom smere a pomaly otáčajte riadidlami.

④ Spomaľovanie, brzdenie a parkovanie



Ak chcete spomaľiť, uvoľnite akcelerátor a môžete aktivovať funkciu rekuperácie energie, ktorá pomôže znížiť rýchlosť. Stlačením brzdovej páky zabrzdíte.

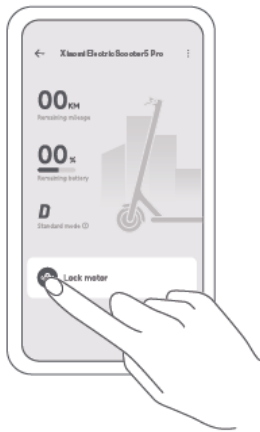


Keď kolobežka spomalí alebo sa zastaví, položte jednu nohu na zem, aby ste z nej zosadli. Pri parkovaní kolobežky vyklopte stojan.

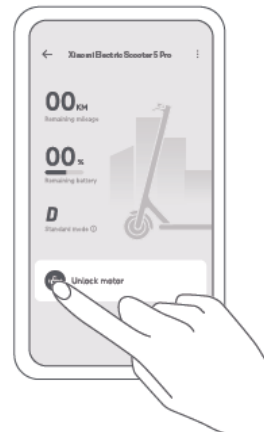


Ak chcete zabrániť tomu, aby kolobežku používali iné osoby bez vášho súhlasu, môžete kolobežku po zaparkovaní zamknúť.

Zamknutie/odmknutie kolobežky



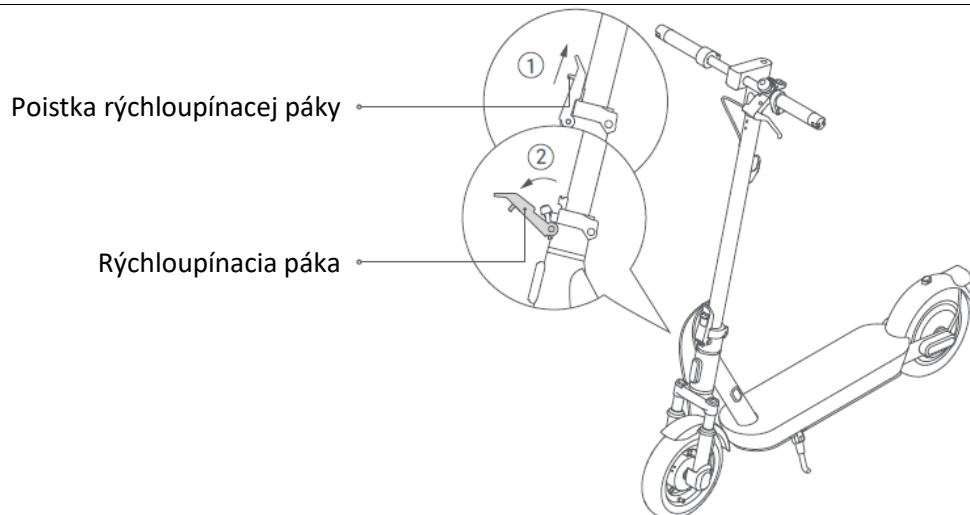
Ťuknite na (🔒) a zablokujte motor.



Ťuknite na (🔓) a odomknite motor.

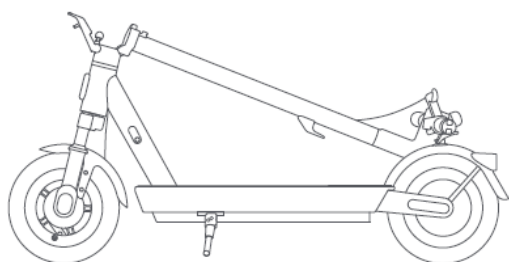
- Keď je motor zablokovaný, všetky ikony na ovládacom paneli automaticky zhasnú – okrem ikony Bluetooth a ikony uzamknutia. Ak kolobežka prekročí dosah pripojenia Bluetooth, Bluetooth sa odpojí a ikona Bluetooth zhasne.
- Ťuknutím na (🔒) v aplikácii zablokujete motor a potom tlačidlo napájania nebude fungovať. Ak sa kolobežka násilne pohne, zadné koleso nebude normálne fungovať, bude to sprevádzať zvukový signál a vibračné upozornenie na telefóne. Táto funkcia nemôže zabrániť odcudzeniu kolobežky, chráňte si ju. Kolobežka sa automaticky vypne po 24 hodinách po zablokovaní motora a motor zostane zablokovaný aj po opätovnom zapnutí kolobežky. Ak chcete kolobežku používať, musíte motor odomknúť v aplikácii. Uzamknutie motora spotrebúva energiu, a preto používajte túto funkciu rozumne.
Poznámka: Telefón bude vibrovať len vtedy, ak je otvorená stránka kolobežky v aplikácii Xiaomi Home.

Skladanie a prenášanie a rozkladanie

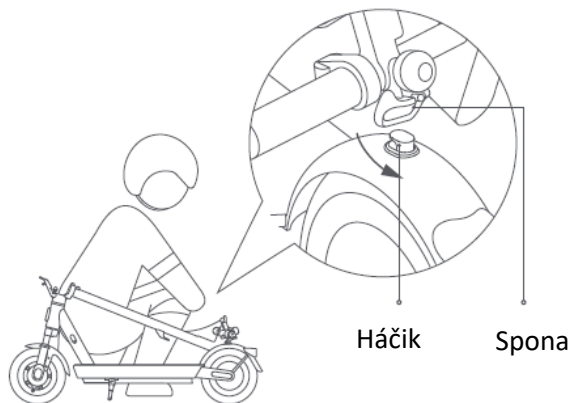


Nasledujúce operácie vykonávajte až po vypnutí kolobežky.

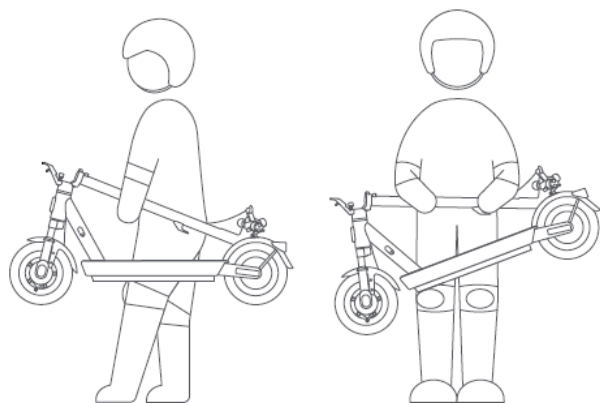
- ① Zdvihnite tyč riadidiel a tlačte ju dopredu, kým nebudete počuť cvaknutie, a potom zatlačte rýchlopínaciu páku smerom nahor, aby ste tyč riadidiel zaistili.



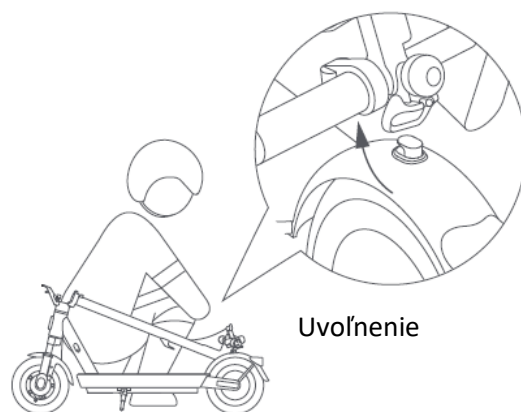
② Sklopte tyč riadidiel.



③ Zarovnajete sponu s háčikom a zaistíte ich.

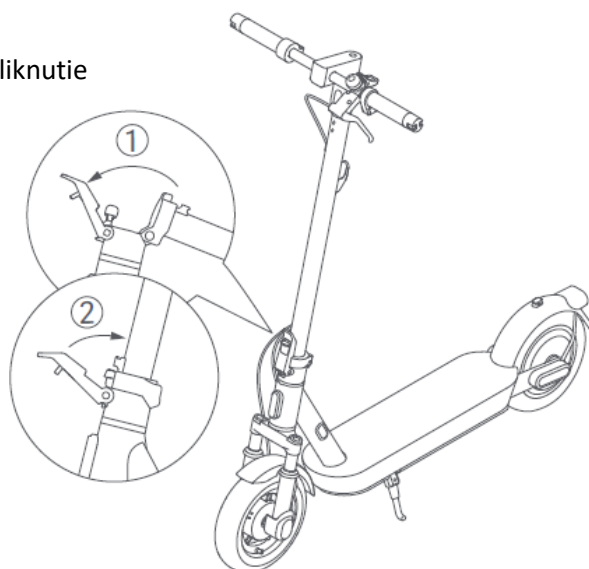


④ Pri prenášaní držte tyč riadidiel jednou alebo oboma rukami.



⑤ Pri rozkladaní kolobežky potiahnite sponu smerom nahor, aby sa uvoľnila z háčika.

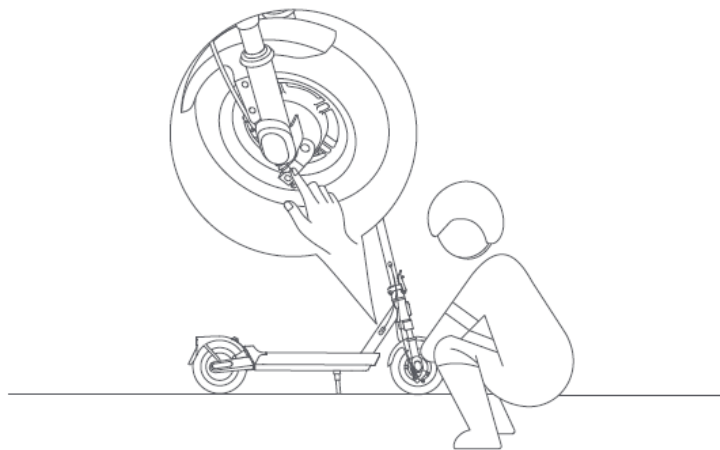
Kliknutie



⑥ Zdvihnite tyč riadidiel a tlačte ju dopredu, kým nebudete počuť cvaknutie, a potom zatlačte rýchlopínaciu páku smerom nahor, aby ste tyč riadidiel zaistili.

Poznámka: Pri rozkladaní alebo skladaní nekladajte ruky do medzery medzi jednotlivými časťami, aby ste predišli riziku pricviknutia.

Nastavenie mechanickej brzdy

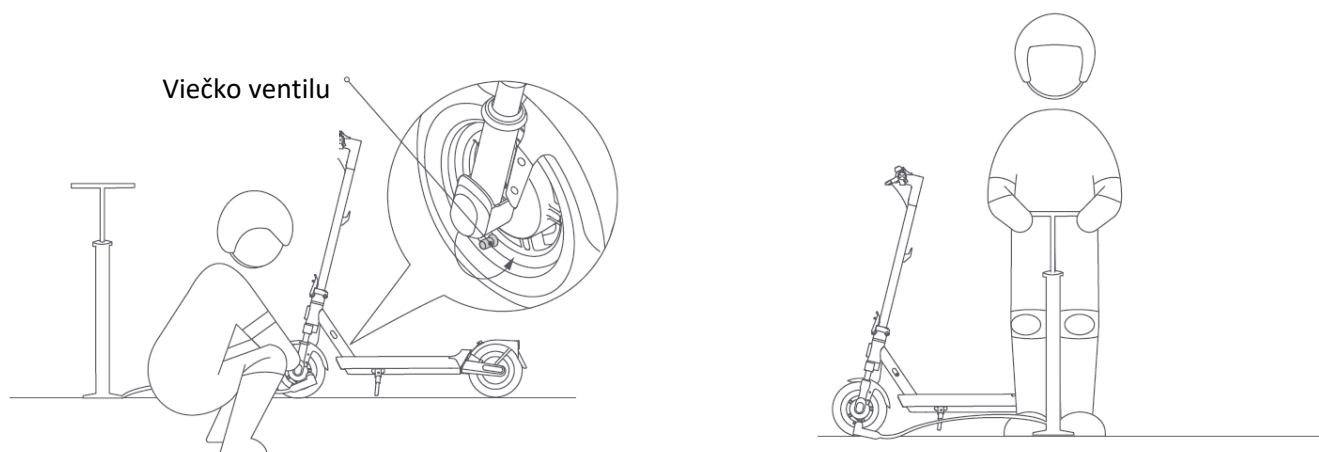


Nástroj: 14 mm nástrčný kľúč s rukoväťou typu T (nástroj si musí pripraviť používateľ).

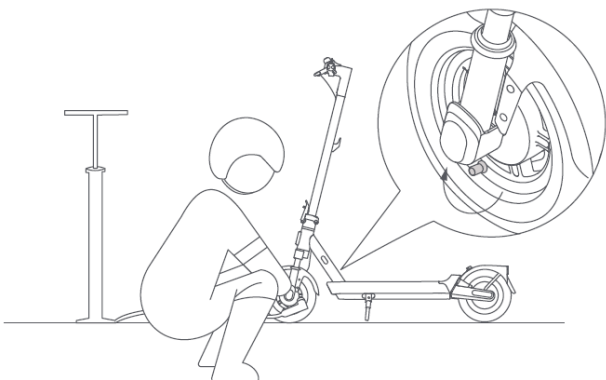
Pred nastavovaním sa ubezpečte, či je kolobežka vypnutá a či sa nenabíja. Ak je brzda príliš utiahnutá, pomocou nástroja otočte maticu na závitovej tyči v protismere hodinových ručičiek, aby ste mierne skrátili odhalenú spodnú časť brzdového lanka. Ak je brzda príliš voľná, pomocou nástroja otočte maticu na závitovej tyči v smere hodinových ručičiek, aby ste mierne predĺžili odhalenú spodnú časť brzdového lanka.

Varovanie: Brzdu nenastavujte príliš silno, inak sa môže stať, že sa predné koleso pri brzdení zablokuje, čo môže viesť k prevráteniu kolobežky dopredu.

Hustenie pneumatík



- ① Odstráňte uzáver ventilu pneumatiky a pevne pripojte pumpu na hustenie pneumatík k ventilu.
- ② Nafúknite pneumatiku.



- ③ Zložte pumpu a nasadte uzáver ventilu pneumatiky.



Tlak v pneumatikách kontrolujte každý mesiac a ak je príliš nízky, pneumatiky nahustite. Odporúčaný tlak v pneumatikách je 45 – 50 psi.

Ilustrácie výrobku, príslušenstva a používateľského rozhrania v návode na obsluhu slúžia len na referenčné účely. V dôsledku neustáleho vylepšovania výrobku sa jeho vzhľad a funkcie môžu líšiť.

Ďalšie informácie získate na stránke www.mi.com

Podrobnejší elektronický návod na obsluhu nájdete na stránke www.mi.com/global/support/user-guide

Tento QR kód je jedinečný pre vašu kolobežku a nájdete ho aj na štítkoch pripevnených na ovládacom paneli a na pravej strane plošiny na státie. Slúži na prepojenie kolobežky s aplikáciou Xiaomi Home a obsahuje dôležité informácie o aktivácii kolobežky. Uchovávajte tento kód v bezpečí.

Neodstraňujte



Vyrobené v Číne

Pôvodný návod na obsluhu

Dovozca:

Mystical, a. s.

Tomášikova 50/B, 831 04 Bratislava, IČO 36280518