

xiaomi

Elektrický holiaci strojček S200

Návod na obsluhu

Pred použitím výrobku si pozorne prečítajte tento návod a odložte si ho pre prípad potreby v budúcnosti.


Bezpečnostné pokyny

VAROVANIE:

- Ak holiaci strojček náhodne spadne, pred použitím skontrolujte, či nie je holiaca hlava poškodená a či je zvuk pri prevádzke normálny.
- Pred nabíjaním sa uistite, že holiaci strojček – a najmä nabíjací port – sú suché.
- Počas nabíjania nenechávajte holiaci strojček dlhší čas bez dozoru. Zariadenie nenabíjajte dlhšie ako 24 hodín.
- Holiaci strojček obsahuje nevymeniteľnú nabíjateľnú batériu. Holiaci strojček nevystavujte ohňu, ani ho nenabíjajte, nepoužívajte a neodkladajte do prostredia s vysokou teplotou.
- Telo holiaceho strojčeka nerozoberajte, aby ste v ňom vymenili batériu. Holiaci strojček obsahuje nevymeniteľnú batériu.
- Do holiaceho strojčeka nekladajte žiadne cudzie predmety.
- Holiaci strojček neupravujte ani neopravujte sami.
- Nedovoľte deťom vykonávať čistenie a údržbu bez dozoru.
- Holiaci strojček uchovávajte mimo dosahu detí a dohliadajte na ne, aby ho nepoužívali ako hračku.
- Tento spotrebič nie je určený na použitie osobami (vrátane detí) so zníženými fyzickými, vnemovými alebo duševnými schopnosťami alebo nedostatkom skúseností a vedomostí okrem prípadov, kedy im boli poskytnuté usmernenia a dohľad pri používaní spotrebiča zo strany osoby zodpovednej za ich bezpečnosť.
- Deti by mali byť pod dozorom, ktorý zaistí, že sa nebudú so spotrebičom hrať.
- Spotrebič je určený na použitie výhradne s pribalenou napájacou jednotkou.
- Tento spotrebič môžu používať deti staršie ako 8 rokov a osoby so zníženými fyzickými, vnemovými alebo duševnými schopnosťami alebo nedostatkom skúseností a vedomostí len v prípade, že im boli poskytnuté usmernenia alebo dohľad pri používaní spotrebiča a že porozumeli hroziacim rizikám.
- Deti sa so spotrebičom nesmú hrať.
- Deti nesmú vykonávať čistenie a údržbu bez dozoru.

VAROVANIE: Telo holiaceho strojčeka sa dá vyčistiť vodou len po odpojení nabíjacieho kábla.

Upozornenia:

- Ak je nabíjací kábel poškodený alebo nefunguje správne, prestaňte ho používať.
- Ak holiaci strojček nebudete dlhší čas používať, aspoň raz za 6 mesiacov ho úplne nabite.
- Používajte výhradne s napájacím zdrojom < A520-050100U-EU1. 

VAROVANIE: Používajte výhradne napájací zdroj dodávaný so zariadením.

VAROVANIE: Na účely nabíjania batérie používajte iba odpáateľný napájací zdroj, ktorý je pribalený k tomuto spotrebiču.

Poznámky:

- Ak holiaci strojček dlhší čas nepoužívate, odporúčame ho pred použitím úplne nabiť a holiacu hlavicu dôkladne opláchnuť.
- Holiaci strojček je určený na použitie výhradne jednou osobou.
- Po každodennom používaní alebo pri cestovaní by sa mal holiaci strojček uchovávať v úložnom ochrannom vrecku.
- Holiaci strojček nabíjajte, používajte a skladujte len pri teplote od 5 °C do 35 °C.
- Aby ste predišli poškodeniu nabíjacieho kábla, nenavíjajte ho okolo holiaceho strojčeka.
- Holiaci strojček je vhodný len na fúzy a bradu. Odporúča sa nepoužívať ho na hlavu ani na iné časti tela.
- Telo holiaceho strojčeka prešlo testom vodotesnosti IPX7. Môžete ho umyť vodou alebo opláchnuť pod vodovodným kohútikom, ale nenamáčajte ho do vody na dlhší čas.

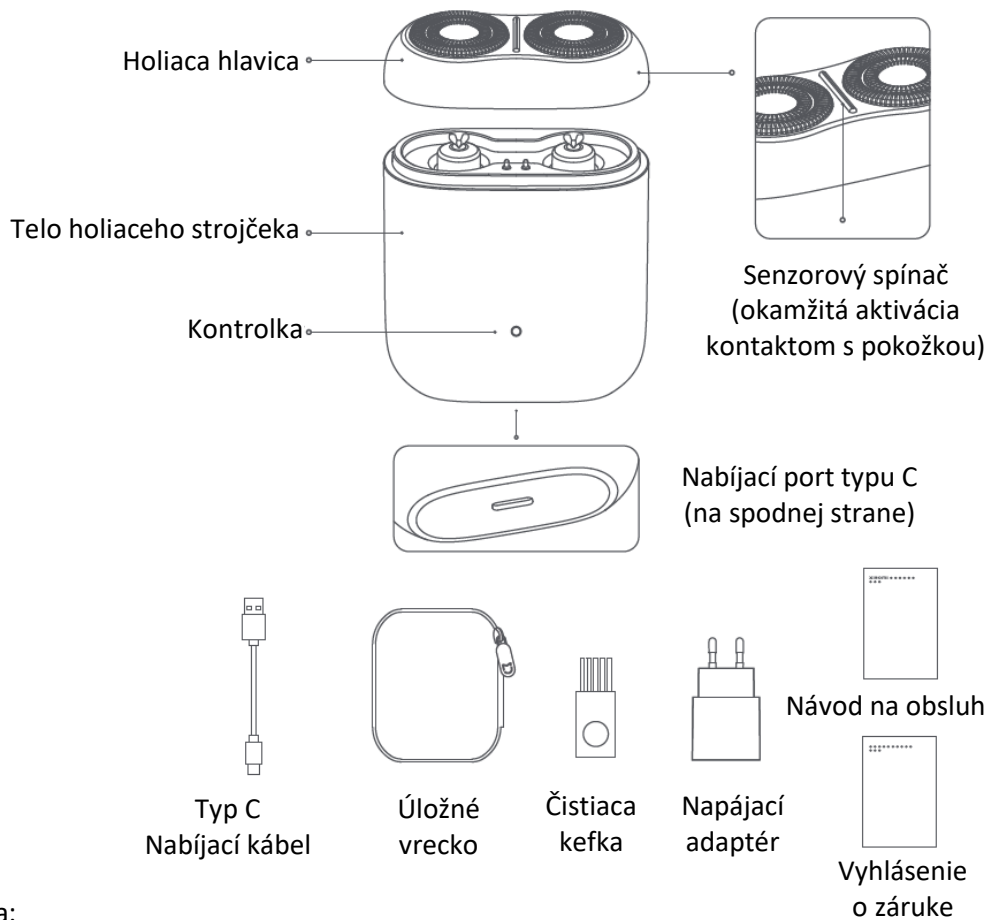


Vhodné na čistenie pod tečúcou vodou



Prečítajte si návod na obsluhu.

Opis výrobku



Poznámka:

Ilustrácie výrobku a príslušenstva v návode na použitie slúžia len na referenčné účely. V dôsledku neustáleho vylepšovania výrobku sa jeho vzhľad a funkcie môžu líšiť.

Spôsob použitia

Zapnutie/vypnutie

Holiaci strojček sa automaticky spustí hneď, keď sa holiaca hlavica dotkne pokožky, a skončí sekundu po jej odobratí z pokožky.

Metóda holenia

Pri holení vyvíjajte jemný tlak a pomaly krúživými pohybmi sa pohybujte po tvári. Hladké oholenie dosiahnete bez toho, aby ste museli opakovane holiť rovnakú oblasť.



Poznámky :

- Pri nesprávnom použití holiaceho strojčeka sa môže ľahko poškodiť holiaca hlava. Pred použitím skontrolujte, či je holiaca hlava v dobrom stave a či holiaci strojček funguje normálne. Ak je holiaca hlava poškodená, okamžite prestaňte holiaci strojček používať.
- Počas pár prvých holení je normálne, ak bude pokožka mierne podráždená. Odporúčame holiaci strojček pravidelne používať 3 týždne (približne 3-krát do týždňa), aby sa pokožka mohla čo najskôr prispôbiť.

Indikácia úrovne batérie

Ak chcete holiaci strojček nabíjať, pripojte USB port nabíjacieho kábla k nabíjačke a port typu C nabíjacieho kábla k nabíjacemu portu holiaceho strojčeka. Kontrolka bude počas nabíjania pulzovať. Po úplnom nabití zostane kontrolka svietiť.



Nabíjací port typu C
(udržujte v suchu)

Popisy kontrolky stavu

Úroveň nabitia batérie počas nabíjania	Kontrolka stavu
0 % – 99 %	Pulzuje
100 %	Zostáva svietiť
Úroveň nabitia batérie počas používania	Kontrolka stavu
10 % – 100 %	Zostáva svietiť
< 10 %	Nepretržite bliká (slabá batéria, je potrebné nabíjanie)
0 %	5-krát blikne a potom zhasne (nie je možné zapnúť, je potrebné nabitie)

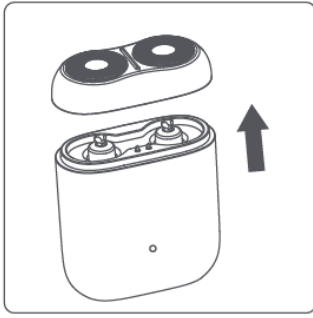
Poznámky:

- Ak sa holiaci strojček nedá zapnúť z dôvodu slabej batérie, trvá približne 60 minút, kým sa úplne nabije.
- Strojček možno pri plnom nabití používať približne 60 minút.
- Keď je úroveň nabitia batérie holiaceho strojčeka nízka, okamžite ju nabite.

Starostlivosť a údržba

Holiaci strojček čistite po každom použití, aby ste udržali čo najlepší výkon holiaceho strojčeka. Ak po zapnutí holiaceho strojčeka kontrolka 4-krát zabliká a potom zhasne, znamená to, že v holiacom strojčeku je priveľa strniska, ktoré ovplyvňuje jeho normálnu prevádzku. Bezodkaldne ho vyčistite.

VAROVANIE: Pri čistení holiaceho strojčeka sa uistite, že sa nenabíja a je vypnutý.



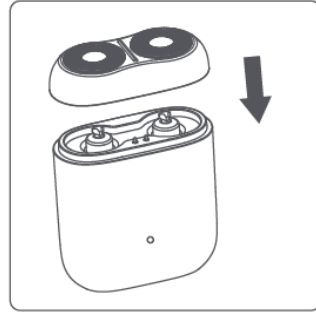
1. Potiahnite holiacu hlavicu u a vyberte ju zo strojčeka.



2. Telo holiaceho strojčeka opláchnite alebo vyčistite pomocou čistiacej kefky.



3. Otočte holiacu hlavicu hore nohami a opláchnite ju vodou. Na čistenie holiacej hlavice nepoužívajte uterák ani papierovú utierku.



4. Pred nasadením holiacej hlavice späť na telo holiaceho strojčeka počkajte, kým holiaca hlavica a telo holiaceho strojčeka úplne nevyschnú.

Poznámky :

- Na zabezpečenie dobrého výkonu holiaceho strojčeka sa odporúča vymeniť holiacu hlavicu každých šesť mesiacov.
- Pri čistení holiaceho strojčeka sa vyhnite nabíjaciemu portu v spodnej časti tela strojčeka.
- Pri oplachovaní je normálne, že sa holiaci strojček aktivuje.
Pred použitím ho utrite do sucha.

Ochrana životného prostredia

Keď holiaci strojček dosiahne koniec svojej životnosti, treba z neho vytiahnuť vstavanú batériu a zlikvidovať ju alebo recyklovať v súlade s miestnymi zákonmi a predpismi krajiny alebo regiónu, v ktorom sa výrobok používa. Ak sa batéria nedá vybrať, zlikvidujte ju v súlade s miestnymi predpismi o nakladaní s klasifikovaným komunálnym odpadom vo vašej oblasti.

VAROVANIE:

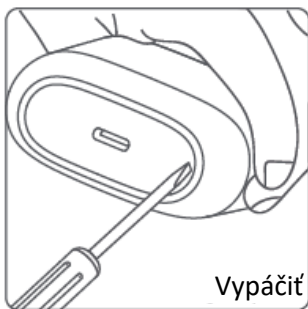
- Batéria sa musí zo spotrebiča pred vyradením vybrať.
- Pri vyberaní batérie musí byť spotrebič odpojený od elektrickej siete.
- Batéria sa musí bezpečne zlikvidovať.

Ako vybrať batériu:

Poznámka :

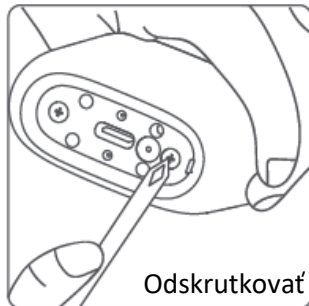
Skôr než batériu vytiahnete, skontrolujte, či je úplne vybitá.

1. Pomocou malého plochého skrutkovača vypáčte spodný kryt holiaceho strojčeka (po demontáži ho nemožno vrátiť späť).

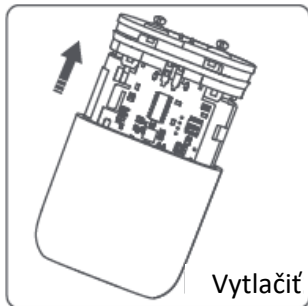


Vypáčiť

2. Krížovým skrutkovačom odskrutkujte dve skrutky v spodnej časti a zospodu vytlačte vnútorný priestor.



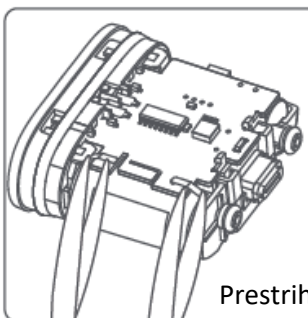
Odskrutkovať



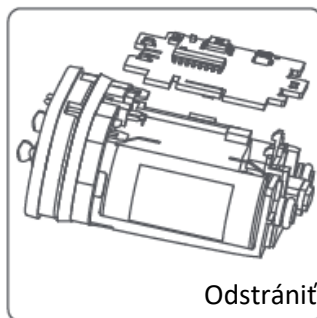
Vytlačiť

3. Prestrihnite elektrické kontakty na oboch koncoch batérie.

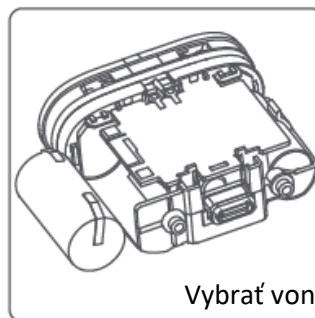
Odstráňte dosku plošných spojov a vyberte batériu, potom ju odneste do oficiálneho recyklačného centra, kde ju rozoberú a zrecyklujú.



Prestrih



Odstrániť



Vybrať von

Riešenie porúch

Chyby	Možné príčiny	Riešenia
Výsledok holenia je slabý.	Holiaca hlavica je opotrebovaná alebo poškodená.	Nahradte novou originálnou holiacou hlavicom.
	Holiaca hlavica je upchatá zvyškami strniska.	Holiacu hlavicu dôkladne vyčistite.
	Slabá batéria.	Včas nabite.
Po holení sa objaví podráždenie pokožky alebo alergická reakcia.	Po určitej dobe si vaša pokožka na holiaci strojček zvykne.	Podráždenie ustúpi po 2 – 3 týždňoch používania.
	Holiaca hlavica je opotrebovaná alebo poškodená.	Nahradte novou originálnou holiacou hlavicom.
Holiaci strojček funguje na plné nabitie menej ako 60 minút.	Motor je preťažený, pretože holiaci strojček nebol dlho čistený.	Holiacu hlavicu dôkladne vyčistite.
	Vyskytol sa problém s batériou holiaceho strojčeka.	Obráťte sa na tím popredajného servisu.
Po zapnutí kontrolka 4-krát zabliká a potom zhasne.	Holiaci strojček nebol dlho čistený.	Holiacu hlavicu dôkladne vyčistite.
	Holiaca hlavica nie je správne nasadená alebo ju upchali cudzie predmety.	Znovu nasadte holiacu hlavicu alebo odstráňte cudzie predmety.

Po zapnutí kontrolka buď bliká nepretržite, alebo 5-krát blikne a potom zhasne.	Slabá batéria.	Včas nabite.
Holiaci strojček po stlačení tlačidla nefunguje.	Batéria je vybitá.	Včas nabite.
	Doska plošných spojov je poškodená.	Obráťte sa na tím popredajného servisu.
	Senzorový spínač nefunguje.	Obráťte sa na tím popredajného servisu.
Holiaci strojček sa nedá nabiť a kontrolka sa nerozsvieti.	Nabíjací kontakt je slabý.	Opätovne pripojte holiaci strojček k napájaniu.
	Vnútrotná časť holiaceho strojčka je poškodená.	Obráťte sa na tím popredajného servisu.

Poznámka:

Ak problém pretrváva aj po využití riešení uvedených vyššie, obráťte sa na oddelenie popredajných služieb.

Technické parametre

Názov	Elektrický holiaci strojček
Model	S200
Menovité napätie	3,7 V \approx
Menovitý príkon	3 W
Nabíjacie napätie	5 V \approx
Nabíjací prúd	1 A
Doba nabíjania	Pribl. 60 minút
Spôsob nabíjania	Nabíjací kábel typu C
Rozmery zariadenia	56 × 63 × 27 mm
Krytie	IPX7

Napájací adaptér

Vstup: 100 – 240 V \sim , 50/60 Hz, 0,2 A	Výstup: 5,0 V \approx 1,0 A , 5,0 W
--	---------------------------------------

Zverejnené informácie	Hodnota a presnosť	Jednotka
Názov výrobcu	Jiangxi Jian Aohai Technology Co., Ltd.	---
Označenie modelu	A520-050100U-EU1	---
Vstupné napätie	100 – 240	V str.
Vstupná str. frekvencia	50/60	Hz
Výstupné napätie	5,0	V \approx
Výstupný prúd	1,0	A
Výstupný výkon	5,0	W
Priemerná účinnosť v aktívnom stave	73,77	%
Účinnosť pri nízkom zaťažení (10 %)	64,588	%
Spotreba bez zaťaženia	0,075	W

Európa – Vyhlásenie o zhode EÚ



My, spoločnosť Xiaomi Communications Co., Ltd., týmto vyhlasujeme, že toto zariadenie je v súlade s požiadavkami platných smerníc a európskych noriem, ako aj ich dodatkov. Úplné znenie vyhlásenia o zhode EÚ je k dispozícii na nasledujúcej internetovej adrese: <http://www.mi.com/global/service/support/declaration.html>

Informácie o likvidácii a recyklácii OEEZ



Všetky výrobky označené týmto symbolom patria medzi odpad z elektrických a elektronických zariadení (OEEZ podľa Smernice Európskeho parlamentu a Rady 2012/19/EÚ) a nemali by sa likvidovať spolu s netriedeným komunálnym odpadom.

Namiesto toho by ste mali v záujme ochrany ľudského zdravia a životného prostredia odovzdať odpad zo svojho zariadenia na zbernom mieste určenom na recykláciu odpadu z elektrických a elektronických zariadení zriadenom vládnymi alebo miestnymi orgánmi. Správna likvidácia a recyklácia pomôžu predchádzať potenciálnym negatívnym dôsledkom na životné prostredie a na ľudské zdravie. Viac informácií o danom mieste, ako aj o podmienkach takýchto zberných miest, získate u predajcu alebo u miestnych úradov.

Výrobca: Xiaomi Communications Co., Ltd.

Adresa: #019, 9th Floor, Building 6, 33 Xi'erqi Middle Road, Haidian District, Peking, 100085, Čína

Ďalšie informácie získate na stránke www.mi.com

Podrobný elektronický manuál nájdete na

www.mi.com/global/support/user-guide

Vyrobené v Číne

Verzia návodu na obsluhu: V1.0

EU REP.

Xiaomi Technology Netherlands B.V.

Prinses Beatrixlaan 582, 2595BM, Haag, Holandsko

contact@support.mi.com

UK REP.

Xiaomi Technology UK Limited

Davidson House, Forbury Square, Reading, Berkshire RG1 3EU

contact@support.mi.com

Dovozca:

Mystical, a. s.

Tomášikova 50/B, 831 04 Bratislava, IČO 36280518