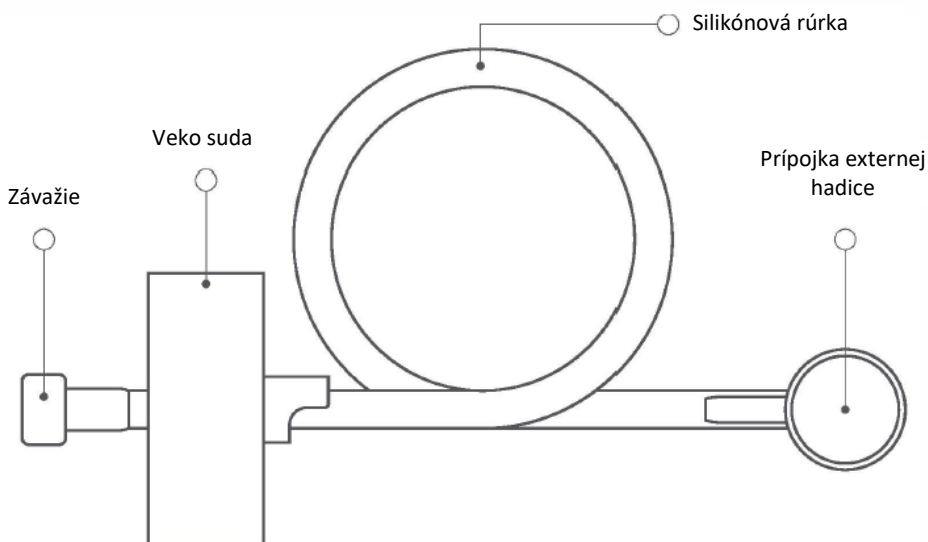


xiaomi

Rúrka k dávkovaču horúcej vody

Návod na obsluhu

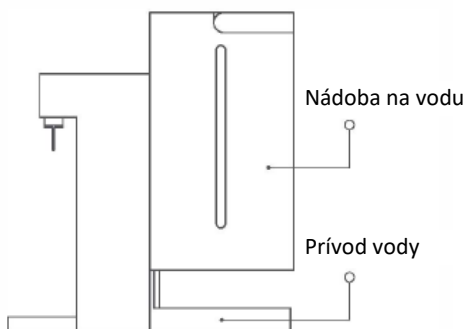
Opis výrobku



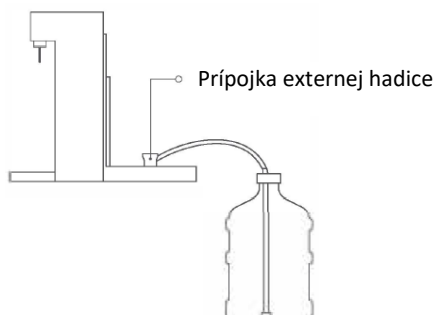
Poznámka: Ilustrácie výrobku, príslušenstva a používateľského rozhrania v návode na obsluhu slúžia len na referenčné účely. V dôsledku neustáleho vylepšovania výrobku sa jeho vzhľad a funkcie môžu líšiť.

Spôsob použitia

1 Odoberte nádobu na vodu z dávkovača vody, aby ste odkryli prívod vody.



2 Pripojte prípojku externej hadice k prívodu vody do dávkovača vody a druhý koniec hadice vložte do suda s vodou.



Preventívne opatrenie:

Pri vonkajšom pripojení vody by mala byť hladina vody v sude nižšia ako hladina v dávkovači vody. V opačnom prípade môže dôjsť k vytekaniu kvapiek vody na vývode vody z dávkovača.

Počas inštalácie udržiavajte rúrku bez prekážok, aby v dôsledku zauzlenia nedošlo k poruche pri dávkovaní vody.

Technické parametre

Názov: Rúrka k dávkovaču horúcej vody Xiaomi	Model: MYSJPJ01MH-TY
Dĺžka rúrky: 110 mm	Rozmery balenia: 125 × 120 × 45 mm
Materiály: ABS, PP, silikón	

Vyhlásenie o záruke

Ako používateľ výrobku Xiaomi získate pri dodržaní určitých podmienok ďalšie záruky. Spoločnosť Xiaomi ponúka používateľom určité výhody počas trvania záruky, ktoré sú doplnkom, nie náhradou, akýchkoľvek iných právnych záruk poskytovaných spotrebiteľským právom vašej krajiny. Trvanie a podmienky právnych záruk určujú príslušné miestne zákony. Viac informácií o výhodách spotrebiteľských záruk sa dozviete na oficiálnej webovej stránke spoločnosti Xiaomi <https://www.mi.com/global/support/warranty>. Popredajné služby môžu byť obmedzené na krajinu alebo región, kde bol výrobok pôvodne zakúpený, okrem prípadov, kedy to zakazuje zákon, alebo inak určuje spoločnosť Xiaomi. V rámci spotrebiteľskej záruky spoločnosť Xiaomi podľa vlastného uváženia v maximálnom rozsahu povolenom zákonom opraví, vymení alebo vráti peniaze za váš produkt. Záruka sa nevzťahuje na bežné opotrebenie, vyššiu moc, zneužitie alebo poškodenie spôsobené nedbanlivosťou alebo chybou používateľa. Kontaktnou osobou pre služby po predaji môže byť akákoľvek osoba z autorizovanej servisnej siete spoločnosti Xiaomi, autorizovaní distribútori alebo predajca, u ktorého ste si výrobok zakúpili. V prípade pochybností kontaktujte príslušnú osobu, ktorú vám odporučí spoločnosť Xiaomi.

Tieto záruky sa nevzťahujú na Hongkong a Taiwan.

Tieto záruky sa nevzťahujú na výrobky, ktoré neboli riadne dovezené a/alebo neboli riadne vyrobené spoločnosťou Xiaomi a/alebo neboli riadne získané od spoločnosti Xiaomi alebo oficiálneho predajcu spoločnosti Xiaomi.

Na základe platných zákonov môžete mať nárok na záruky od neoficiálneho predajcu, ktorý výrobok predal.

Preto vám spoločnosť Xiaomi odporúča, aby ste sa obrátili na predajcu, od ktorého ste si výrobok zakúpili.

Vyrobené pre: Xiaomi Communications Co., Ltd.

Výrobca: Mihuo (Shanghai) Intelligent Technology Co., Ltd.

Adresa: Room G, 407, 4711 Jiaotong Road, Putuo District, Shanghai, China

Ďalšie informácie získate na stránke www.mi.com

Podrobnejší elektronický návod na obsluhu nájdete na stránke www.mi.com/global/support/user-guide

Vyrobené v Číne

EU REP.

Xiaomi Technology Netherlands B.V.

Prinses Beatrixlaan 582, 2595BM, Haag, Holandsko

contact@support.mi.com

UK REP.

Xiaomi Technology UK Limited

Davidson House, Forbury Square, Reading, Berkshire RG1 3EU

contact@support.mi.com

Dovozca:

Mystical, a.s.

Tomášikova 50/B, 831 04 Bratislava, IČO 36280518