

xiaomi

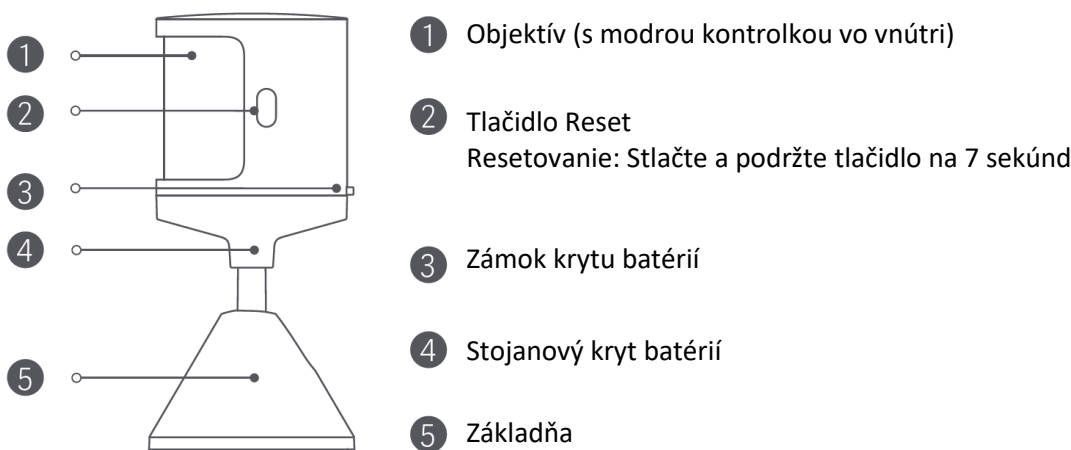
Senzor pohybu 2S

Návod na obsluhu

Opis výrobku

Xiaomi Motion Sensor 2S dokáže rozpoznať pohyby ľudí a intenzitu okolitého svetla a výsledky detekcie odosielať do aplikácie Xiaomi Home prostredníctvom brány na interakciu s inými produktmi.

Poznámka: Senzor pohybu sa musí používať s bránami Bluetooth Mesh, ako je napríklad Xiaomi Home Hub 2.



Pripojenie k aplikácii Xiaomi Home

Tento výrobok je kompatibilný s aplikáciou Xiaomi Home.

Aplikáciu Xiaomi Home používajte na ovládanie zariadenia a na komunikáciu s inými inteligentnými domácimi zariadeniami.

Nasnímajte QR kód, stiahnite si aplikáciu a nainštalujte ju. Ak je už aplikácia nainštalovaná, presmerujeme vás na stránku konfigurácie pripojenia. Prípadne v obchode s aplikáciami vyhľadajte aplikáciu „Mi Home/Xiaomi Home“, stiahnite si ju a nainštalujte.

Spustíte aplikáciu Xiaomi Home. Ťuknite na symbol „+“ vpravo hore a pridajte svoje zariadenie podľa príslušných pokynov.



171190D5

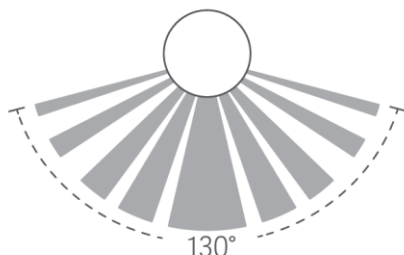
Montáž a používanie

Po úspešnom pripojení upevnite senzor pohybu: Pred montážou a upevnením snímača sa uistite, že sa senzor pohybu správne pripojí k bráne Bluetooth na požadovanom mieste. Otvorte aplikáciu Xiaomi Home a prejdite na domovskú stránku zásuvného modulu senzora pohybu. Senzor pohybu môžete začať používať po tom, ako sa pod jeho názvom zobrazí „Connected“ (Pripojené). Ak sa zobrazí „Not connected“ (Nie je pripojené), skontrolujte, či je v blízkosti dostupná brána Bluetooth Mesh.

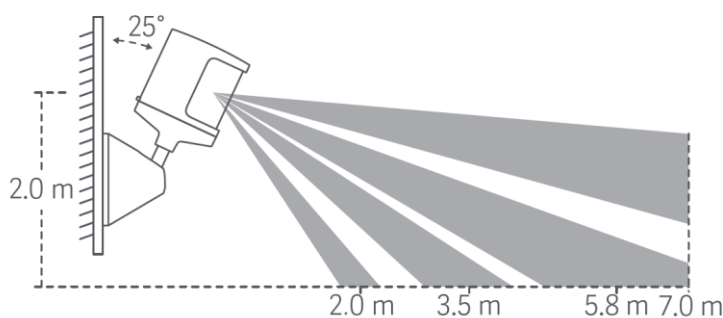


Bezpečnostné opatrenia pri montáži:

1. Nastavte umiestnenie a uhol senzora pohybu tak, aby smeroval do oblasti, ktorá sa má snímať, aby sa dosiahol optimálny výkon.
2. Ak chcete namontovať senzor pohybu pomocou lepiacej nálepky, najprv odstráňte ochrannú fóliu z lepiacej nálepky. Vyberte si povrch s dobrou priľnavosťou, aby bol zabezpečený adhézný účinok.
3. Senzor pohybu neumiestňujte k vykurovacím objektom, ako sú napríklad vývody klimatizácie alebo ohrievače a sporáky. Senzor pohybu nevystavujte priamemu slnečnému žiareniu, aby nedošlo k jeho náhodnému spusteniu v dôsledku infračerveného rušenia.
4. Keď snímacie signály senzora pohybu narazia na sklo, nemôžu ním preniknúť, ale odrazia sa. Tieto signály sa ľahšie zachytávajú v režime vysokej citlivosti. Pri inštalácii zohľadnite vyššie uvedené faktory.





Efektívna detekčná oblasť (pohľad zhora)

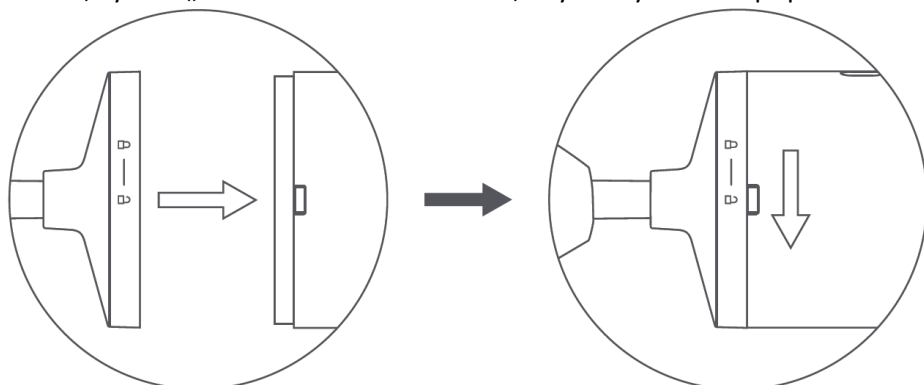


Efektívna detekčná oblasť (bočný pohľad)

Výmena batérie

Držte telo senzora pohybu a stlačte zámok krytu batérie. Otáčaním tela senzora pohybu alebo krytu batérie v smere znázornenom na obrázku otvorte priehradku na batérie. Potom vymeňte batériu CR2450 za novú. Uistite sa, že kladná strana batérie smeruje von.

Zarovnajete „“ na kryte batérie so zámkom krytu batérie. Potom otáčajte telom senzora pohybu alebo krytom batérie, kým sa „“ nezarovná so zámkom, aby sa kryt batérie pripevnil k senzoru pohybu.



Nastavenia snímania

1. Citlivosť snímania: V aplikácii Xiaomi Home možno pre senzor pohybu zapnúť režim detekcie s vysokou citlivosťou, čo vedie k vyššej spotrebe energie a kratšej výdrži batérie. V režime detekcie s vysokou citlivosťou dokáže senzor pohybu rozpoznať menšie pohyby ako pohyby človeka, takže tieto pohyby nebudú v konkrétnych scenároch ignorované. V tomto režime sa stále nedajú rozpoznať stojace osoby.
2. Interval detekcie pohybu: Keď senzor pohybu zistí, že sa niekto pohol, dočasne prejde do režimu spánku, aby sa znížila jeho spotreba energie. V režime spánku už senzor pohybu nerozpoznáva ľudské pohyby. Táto doba spánku sa nazýva interval detekcie pohybu, ktorý môžete nastaviť v aplikácii Xiaomi Home.

UPOZORNENIE: Skrátením intervalu detekcie sa skrúti životnosť batérie.

Technické parametre

Model: XMPIR02SGXS

Rožmery zariadenia: $\Phi 32.5 \times 69,5$ mm

Čistá hmotnosť: 19 g

Menovité napätie: DC 3 V

Typ batérie: CR2450

Detekčný rozsah: približne 7 m

Detekčný uhol: Približne 130°

Prevádzková teplota: -10 °C až 45 °C

Prevádzková vlhkosť: Relatívna vlhkosť ≤ 95 % (bez kondenzácie)

Bezdrôtové pripojenie: Bluetooth 5.0

Prevádzková frekvencia: 2400 MHz ~ 2483,5 MHz

Maximálny výkon: <20 dBm/(100 mw) (e.i.r.p)

Preventívne opatrenia

1. Senzor pohybu je určený výlučne na použitie vo vnútri.
2. Uchovávajte mimo dosahu vlhkosti. Na senzor pohybu nevyliievajte vodu ani iné kvapaliny.
3. Senzor pohybu neinštalujte na miestach v blízkosti zdrojov tepla alebo na iných miestach, ktoré môžu byť ľahko ovplyvnené infračerveným rušením.
4. Nikdy sa nepokúšajte senzor rozberať svojpomocne. Opravy by mali vykonávať autorizovaní technici.
5. Výrobca nenesie žiadnu zodpovednosť za akékoľvek riziká alebo majetkové straty spôsobené nedodržaním pokynov počas prevádzky alebo nedodržaním bezpečnostných opatrení.

Varovania

- Pri požití vám hrozí nebezpečenstvo chemického popálenia.
- Tento výrobok používa gombíkovú batériu. Prehltutie gombíkovej batérie môže už do dvoch hodín spôsobiť vážne vnútorné popáleniny, prípadne smrť.
- Nové a použité batérie uchovávajte mimo dosahu detí. Ak sa priehradka na batériu nedá bezpečne uzatvoriť, prestaňte výrobok používať a udržiavajte ho mimo dosahu detí. Ak si myslíte, že došlo k požitiu batérií alebo k umiestneniu do akejkoľvek časti ľudského tela, ihneď vyhľadajte lekársku pomoc.



Slovné označenie Bluetooth® a zodpovedajúce logá sú registrované ochranné známky spoločnosti Bluetooth SIG Inc. Akékoľvek použitie týchto značiek zo strany spoločnosti [Xiaomi Inc.] je na základe licencie. Ostatné ochranné známky a obchodné názvy patria príslušným vlastníkom.

Informácie o OEEZ



Všetky výrobky označené týmto symbolom patria medzi odpad z elektrických a elektronických zariadení (OEEZ podľa smernice Európskeho parlamentu a Rady 2012/19/EÚ) a nemali by sa likvidovať spolu s netriedeným komunálnym odpadom. Namiesto toho by ste mali v záujme ochrany ľudského zdravia a životného prostredia odovzdať odpad zo svojho zariadenia na zbernom mieste určenom na recykláciu odpadu z elektrických a elektronických zariadení zriadenom vládnymi alebo miestnymi orgánmi.

Spprávna likvidácia a recyklácia pomôžu predchádzať potenciálnym negatívnym dôsledkom na životné prostredie a na ľudské zdravie. Viac informácií o danom mieste, ako aj o podmienkach takýchto zberných miest, získate u predajcu alebo u miestnych úradov.

Vyhlásenie o zhode EÚ



Spoločnosť Lumi Xsmart Century Co., Technology Ltd. týmto vyhlasuje, že toto rádiové zariadenie typu Senzor pohybu, XMPIR02SGXS je v súlade so smernicou 2014/53/EÚ. Úplné znenie vyhlásenia o zhode EÚ je k dispozícii na nasledujúcej internetovej adrese:
<https://www.mi.com/global/service/support/declaration.html>

Výrobok je v súlade s PSTI predpismi Spojeného kráľovstva. Úplné znenie vyhlásenia o zhode je k dispozícii na tejto internetovej adrese:

<https://www.mi.com/global/service/support/declaration.html>

Vyhlásenie o záruke

Ako používateľ výrobku Xiaomi získate pri dodržaní určitých podmienok ďalšie záruky. Spoločnosť Xiaomi ponúka používateľom určité výhody počas trvania záruky, ktoré sú doplnkom, nie náhradou, akýchkoľvek iných právnych záruk poskytovaných spotrebiteľským právom vašej krajiny. Trvanie a podmienky právnych záruk určujú príslušné miestne zákony. Viac informácií o výhodách spotrebiteľských záruk sa dozviete na oficiálnej webovej stránke spoločnosti Xiaomi <https://www.mi.com/global/support/warranty>. Popredajné služby môžu byť obmedzené na krajinu alebo región, kde bol výrobok pôvodne zakúpený, okrem prípadov, kedy to zakazuje zákon, alebo inak určuje spoločnosť Xiaomi. Spoločnosť Xiaomi v rámci spotrebiteľskej záruky a v maximálnom rozsahu povolenom zákonom výrobok podľa vlastného uváženia opraví, vymení alebo vám vráti peniaze. Záruka sa nevzťahuje na bežné opotrebenie, vyššiu moc, zneužitie alebo poškodenie spôsobené nedbanlivosťou alebo chybou používateľa. Kontaktnou osobou pre služby po predaji môže byť akákoľvek osoba z autorizovanej servisnej siete spoločnosti Xiaomi, autorizovaní distribútori alebo predajca, u ktorého ste si výrobok zakúpili. V prípade pochybností kontaktujte príslušnú osobu, ktorú vám odporučí spoločnosť Xiaomi.

Tieto záruky sa nevzťahujú na Hongkong a Taiwan. Tieto záruky sa nevzťahujú na výrobky, ktoré neboli riadne dovezené a/alebo neboli riadne vyrobené spoločnosťou Xiaomi a/alebo neboli riadne získané od spoločnosti Xiaomi alebo oficiálneho predajcu spoločnosti Xiaomi. Na základe platných zákonov môžete mať nárok na záruky od neoficiálneho predajcu, ktorý výrobok predal. Preto vám spoločnosť Xiaomi odporúča, aby ste sa obrátili na predajcu, od ktorého ste si výrobok zakúpili.

Vyrobené pre: Xiaomi Communications Co., Ltd.

Výrobca: Beijing Xsmart Century Technology Co., Ltd.

(spoločnosť iniciatívy Mi Ecosystem)

Adresa: Room 1005, 1st Floor, Building 10, No. 813 Changlin, Xisanqi, Haidian District, Peking

Ďalšie informácie získate na stránke www.mi.com

Dovozca:

Mystical, a.s.

Tomášikova 50/B, 831 04 Bratislava, IČO 36280518