

xiaomi

Elektrická kolobežka Elite

Návod na obsluhu

Pred použitím výrobku si pozorne prečítajte tento návod a odložte si ho pre prípad potreby v budúcnosti.

Bezpečnostné upozornenie

Preventívne opatrenia pre batériu a nabíjanie

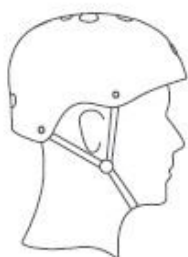
- Nenabíjajte, ak je nabíjací port, napájací adaptér alebo elektrická zásuvka mokrá. Pred nabíjaním si pozorne prečítajte návod na obsluhu.
- Pred nabíjaním kolobežku vypnite alebo sa uistite, že nie je v prevádzke.
- Nepoužívajte batériu ani napájací adaptér od iných výrobcov.
- Nabíjajte pri teplotách od 0 °C do 45 °C. Pri nesprávnom nabíjaní batérie mimo stanoveného rozsahu teplôt by mohlo dôjsť k jej poškodeniu.
- Batériu svojpomocne nerozoberajte, neopravujte ani neupravujte, pretože obsahujú nebezpečné látky.
- Ak kolobežku neplánujete dlhšie používať, vypnite ju, úplne nabite a uložte na chladnom a suchom mieste. Kolobežku by ste mali nabiť aspoň každé tri mesiace, aby ste predišli poškodeniu spôsobenému nadmerným vybitím.

Oznámenie týkajúce sa životného prostredia

Kolobežka obsahuje dobíjateľnú lítiavo-iónovú batériu, ktorá po vyradení spôsobuje škody na životnom prostredí. Ak chcete kolobežku správne zlikvidovať, postupujte podľa nižšie uvedených pokynov a požiadajte odborníka o vybratie batérie z kolobežky:

1. Pred vybratím batérie sa uistite, že je vybitá. Odpojte kolobežku od napájania a potom odskrutkujte a odstráňte spodný kryt.
2. Odpojte konektor batérie a batériu vyberte. Aby ste predišli riziku poranenia, nepoškodzujte obal batérie.
3. Batériu odneste do odborného recyklačného zariadenia, kde ju správne zlikvidujú.

Vyhýbajte sa nebezpečným činnostiam



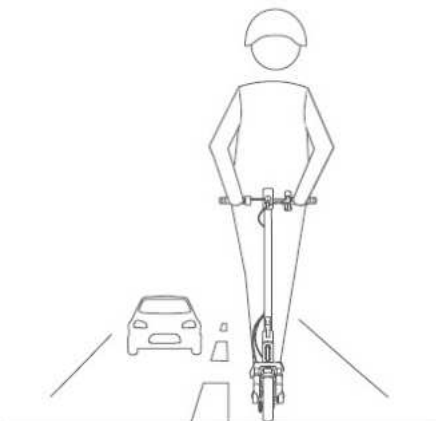
Pred jazdou si nasadte prilbu a chrániče laktov a kolien.



Nevozte iné osoby, ani deti.



Na riadidlá nevešajte tašky ani iné ťažké predmety.



Ak miestne zákony nepovoľujú inak, je zakázané a nezákonné jazdiť na verejných komunikáciách, diaľniciach a rýchlostných cestách.



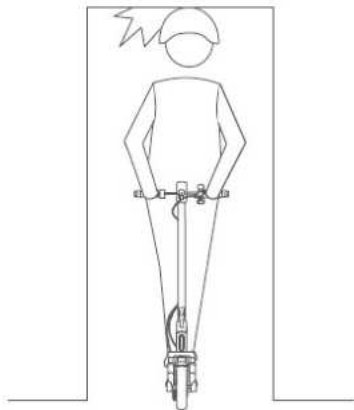
Nejazdite na kolobežke s jednou alebo oboma rukami mimo riadidiel alebo len s jednou nohou.



Pri ovládaní kolobežky nepoužívajte mobilný telefón ani nemajte nasadené slúchadlá.



Pri jazde na nerovných cestách alebo v iných nepriaznivých podmienkach na ceste nezabudnite spomaliť, alebo z kolobežky zostúpte a kráčajte vedľa nej. Aby ste znížili riziko nehody, jazdite na kolobežke po hladkom povrchu bez výmoľov.



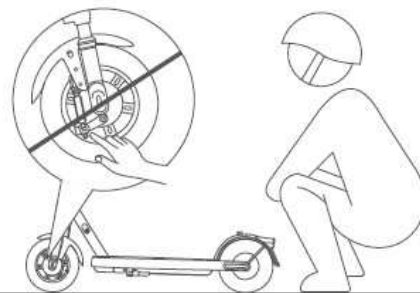
Dávajte pozor na zárubne dverí a výťahov a na iné prekážky v úrovni hlavy.



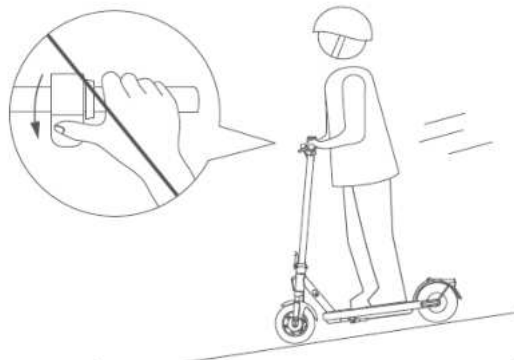
Nejazdite v daždi. Nejazdite cez kaluže ani iné (vodné) prekážky.



Neprekračujte maximálnu stanovenú nosnosť kolobežky (120 kg).



Nedotýkajte sa mechanickej brzdy.



Pri jazde z kopca nezrýchľujte a brzďte včas. Pri strmom stúpaní zosadnite z kolobežky a tlačte ju vedľa seba.



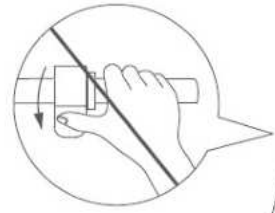
Nejazdite pod vplyvom alkoholu. Jazda na kolobežke pod vplyvom alkoholu alebo iných látok je prísne zakázaná.



Nevykładajte si nohy na zadný blatník.

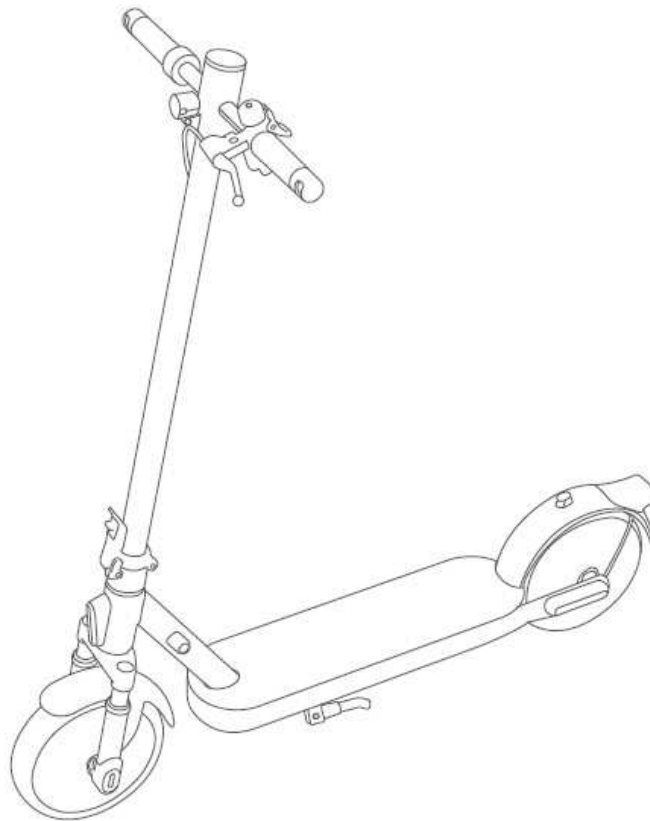


Nejazdite dolu a hore schodmi a nepokúšajte sa skákať cez prekážky.



Nestláčajte akcelerátor, keď kráčate vedľa kolobežky.

Obsah balenia



Elektrická kolobežka



Návod na obsluhu



Dôležité informácie



Technické parametre

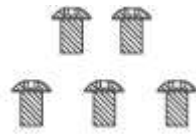


Značka teoretického dojazdu

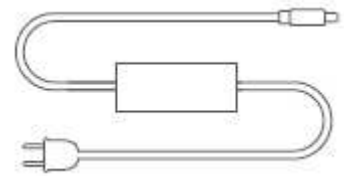
Príslušenstvo



Imbusový kľúč



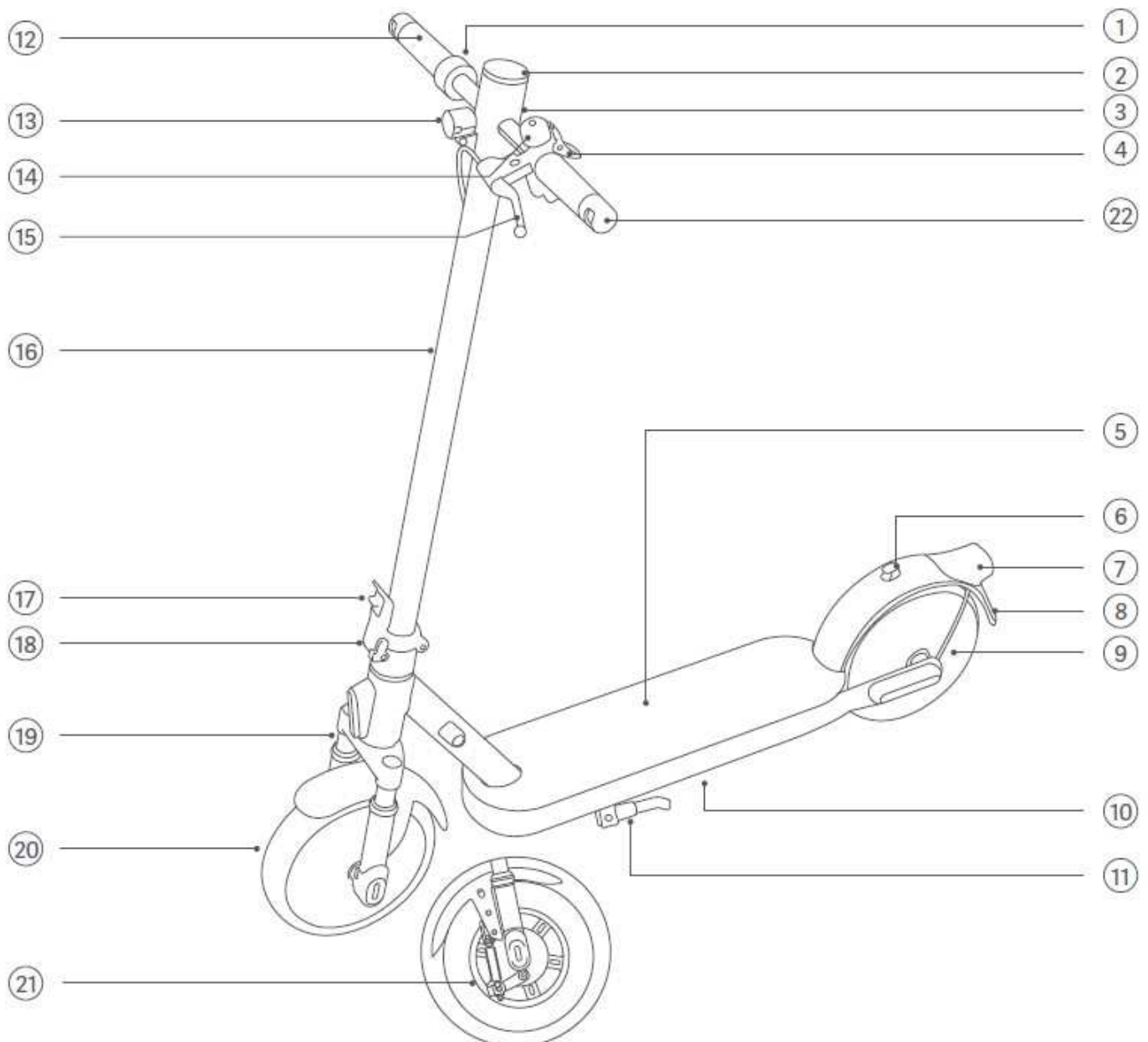
Skrutka (5 ks)
(1 je rezervný)



Nabíjačka batérie

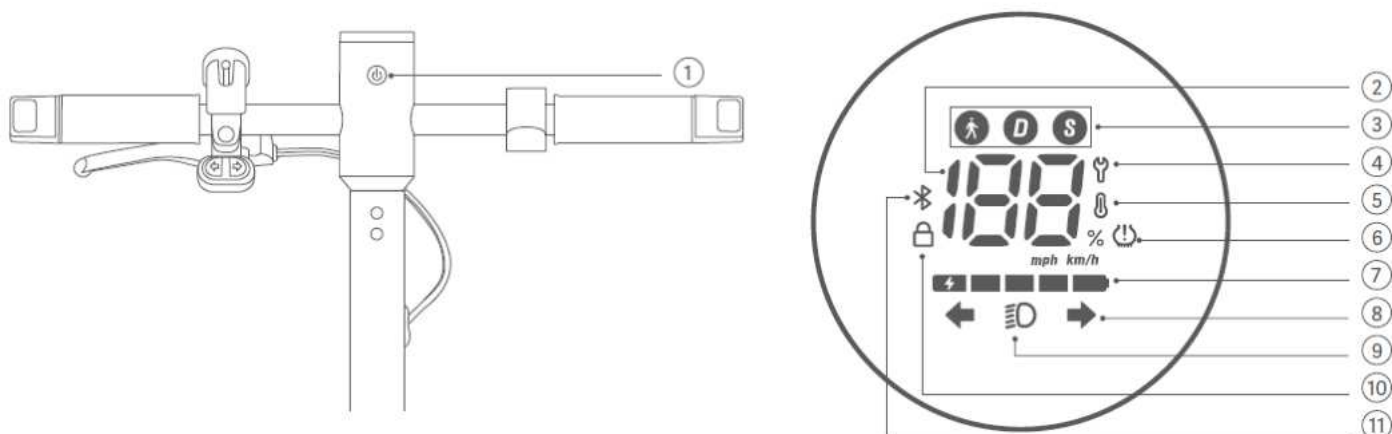
Poznámka: Ilustrácie výrobku, príslušenstva a používateľského rozhrania v návode na obsluhu slúžia len na referenčné účely. V dôsledku neustáleho vylepšovania výrobku sa jeho vzhľad a funkcie môžu líšiť.


Opis výrobku



1. Akcelerátor
2. Ovládací panel
3. Tlačidlo napájania
4. Spona
5. Plošina na státie
6. Háčik
7. Zadné svetlo
8. Zadný blatník
9. Motor kolesa
10. Priestor na batérie
11. Stojan
12. Riadidlá
13. Svetlomet
14. Zvonček
15. Brzdová páka
16. Tyč riadidiel
17. Rýchlopínacia páka
18. Poistka rýchlopínacej páky
19. Predná vidlica
20. Predné koleso
21. Mechanická brzda
22. Indikovanie smeru jazdy

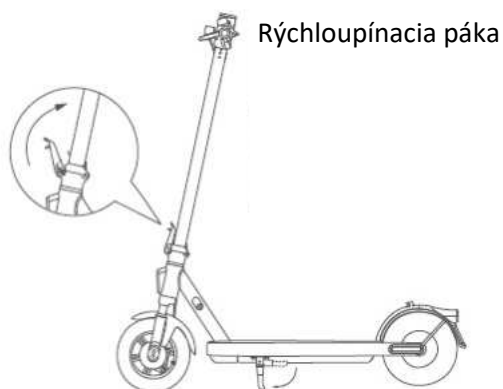
Ovládací panel a tlačidlo zapnutia/vypnutia



1. Tlačidlo napájania: Kolobežku zapnete stlačením tohto tlačidla. Na jej vypnutie podržte tlačidlo 2 až 3 sekundy. Keď je kolobežka zapnutá, stlačením tohto tlačidla zapnete alebo vypnete predné a zadné svetlo a dvojitým stlačením prepínate medzi režimami jazdy.
2. Rýchlomer: Zobrazuje aktuálnu rýchlosť, keď je kolobežka v prevádzke. Keď má kolobežka problém, zobrazí kód chyby. Keď sa kolobežka nabíja, zobrazuje aktuálnu úroveň nabitia batérie.
3. Režim jazdy:  je určený pre režim chôdze a jeho maximálna rýchlosť je 6 km/h; keď je tento režim zapnutý, zadné svetlo bliká na červeno. D označuje štandardný režim a jeho maximálna rýchlosť je približne 15 km/h. S znamená športový režim a jeho maximálna rýchlosť je približne 25 km/h. Kolobežka má vysokú rýchlosť v režime S a odporúča sa ju používať až po zvládnutí jazdných zručností.
4. Chybové hlásenie: Keď ikona francúzskeho kľúča bliká načerveno, informuje, že kolobežka má poruchu.
5. Upozornenie na teplotu: Ak je teplota batérie mimo stanoveného rozmedzia, rozsvieti sa ikona teplomera. V dôsledku toho sa zníži zrýchlenie a môže dôjsť k problémom pri nabíjaní. Kolobežku používajte alebo nabíjajte až po tom, ako sa teplota batérie vráti do normálneho prevádzkového rozsahu.
6. Pripomienka tlaku pneumatík: Keď ikona svieti, znamená to, že je potrebné nahustiť pneumatiky. Po pripojení kolobežky k aplikácii Xiaomi Home môžete nastaviť frekvenciu pripomienky tlaku pneumatík alebo túto funkciu vypnúť. Predvolená frekvencia pripomienok je raz za 30 dní.
7. Stav batérie: Stav batérie je zobrazený 5 tehličkami, pričom každá predstavuje približne 20 % plne nabitej batérie.

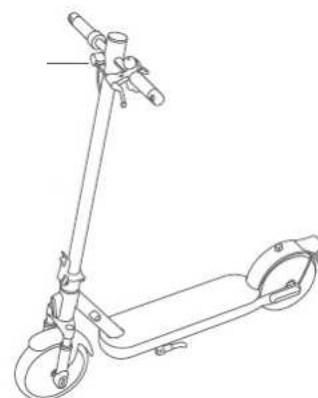
8. Indikovanie smeru jazdy: Keď je kolobežka zapnutá, stlačte ľavé alebo pravé tlačidlo smerovky, potom začne blikať príslušná smerovka a kontrolka na ovládacom paneli. Zároveň sa objaví zvukové znamenie v rovnakej frekvencii. Stlačením tlačidla smerovku vypnete.
9. Svetlomet: Ikona svetlometu zostane svietiť, keď je svetlomet zapnutý, a ikona zhasne, keď je svetlomet vypnutý.
10. Uzamknutie: Ikona zámku bude svietiť, keď je kolobežka zamknutá, a zhasne, keď je kolobežka odomknutá.
11. Bluetooth: Po úspešnom pripojení kolobežky k mobilnému zariadeniu sa rozsvieti ikona Bluetooth a odomkne sa maximálna rýchlosť.

Montáž a nastavenie

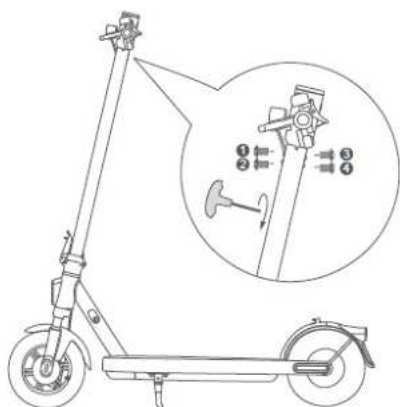


1. Zložte stojan a potiahnite za tyč riadidiel, kým nebude úplne vo vzpriamenej polohe. Vytiahnite poistku rýchlopínacej páky a zatlačte rýchlopínaciu páku dovnútra až na doraz.

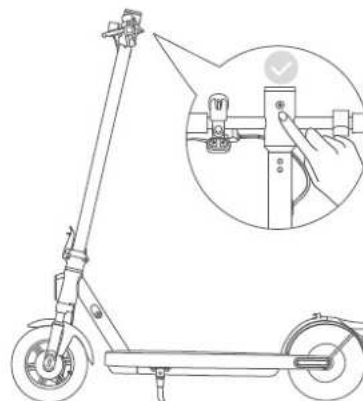
Svetlomet smerujúci dopredu



2. Nasadte riadidlá na tyč riadidiel. Dbajte na to, aby ste riadidlá nasadili správnym smerom.



3. Podľa poradia uvedeného na obrázku zľahka utiahnite skrutky pomocou priloženého imbusového kľúča v tvare T. Uistite sa, že sú riadidlá správne nasadené, a potom dôkladne utiahnite skrutky.



4. Keď je kolobežka zapnutá, zapnete ju ťuknutím na tlačidlo napájania. Po jazde ju vypnete stlačením a podržaním tlačidla napájania na 2 – 3 sekundy.

Nabíjanie kolobežky

Kolobežka je úplne nabitá, keď kontrolka LED na nabíjačke zmení farbu z červenej (nabíjanie) na zelenú (plne nabité).
Poznámky:

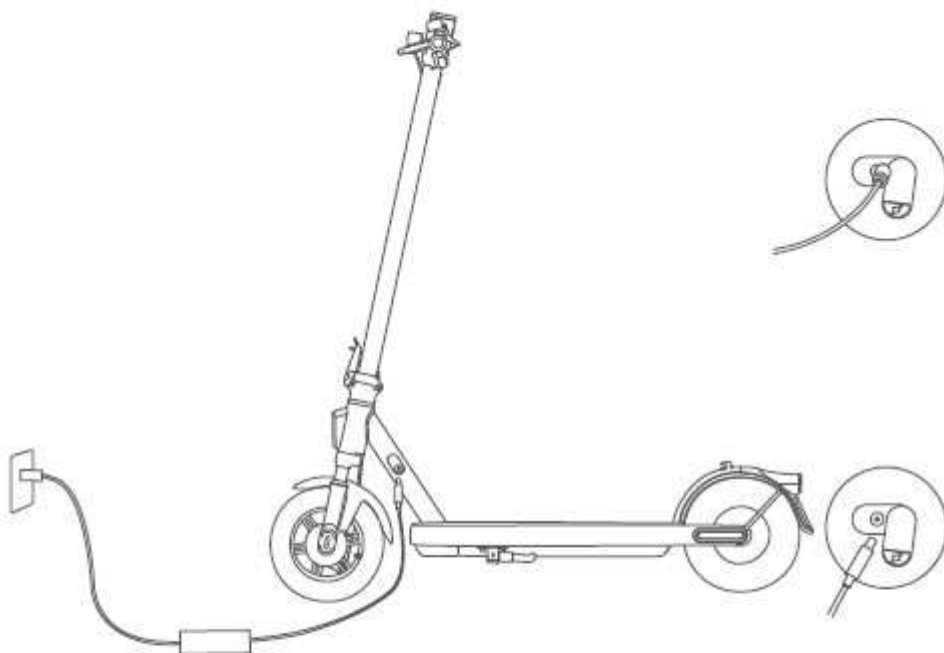
- Kolobežku nenabíjajte, ak je nabíjací port, napájací adaptér alebo elektrická zásuvka mokrá.
- Keď sa kolobežka nenabíja alebo po skončení nabíjania skontrolujte, či je gumový uzáver pevne zasunutý do nabíjacieho portu, aby sa zabránilo vniknutiu vody.



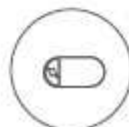
1. Zdvihnite gumený uzáver.



2. Zastrčte nabíjačku batérie do nabíjacieho portu.

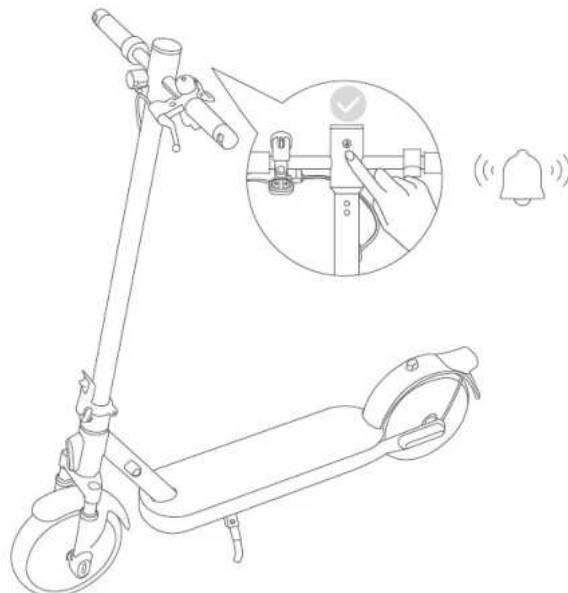


3. Po ukončení nabíjania odpojte nabíjačku od nabíjacieho portu.

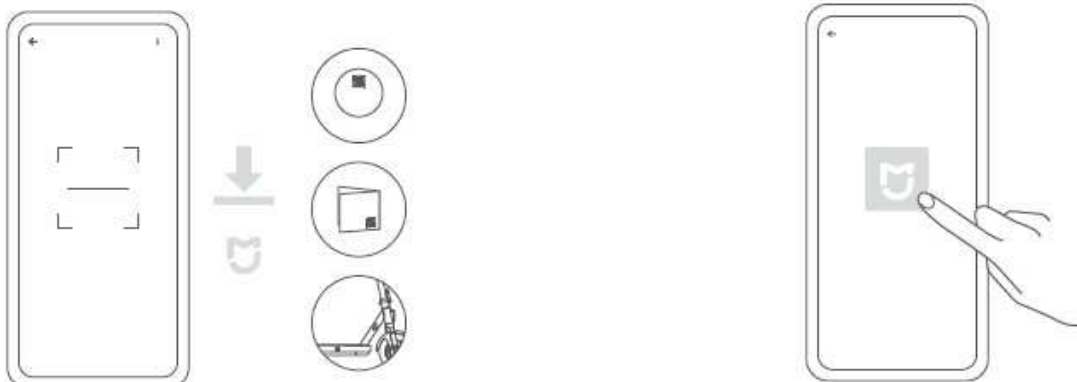


4. Gumený uzáver nasadte späť.

Pripojenie k aplikácii Xiaomi Home

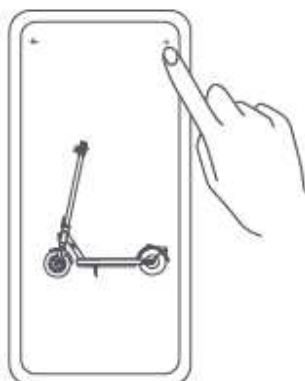


1. Pred aktiváciou bude kolobežka pri zapnutí pípať a rýchlosť bude obmedzená na 10 km/h. Pri prvom použití kolobežky ju treba aktivovať prostredníctvom aplikácie Xiaomi Home.

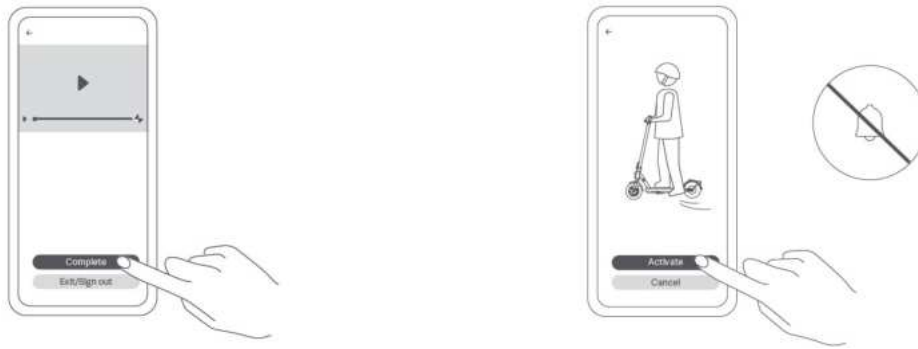


2. Naskenujte kód QR zo štítku na ovládacom paneli na pravej strane plošiny na státie alebo na zadnej strane návodu na obsluhu a stiahnite si aplikáciu Xiaomi Home.

3. Otvorte aplikáciu Xiaomi Home.



4. Ťuknite na „+“ v pravom hornom rohu a otvorte možnosť „Scan“, naskenujte QR kód na štítku pripevnenom na ovládacom paneli na pravej strane plošiny na státie alebo na zadnej strane návodu na obsluhu. Potom podľa pokynov v aplikácii pridajte kolobežku do zoznamu.

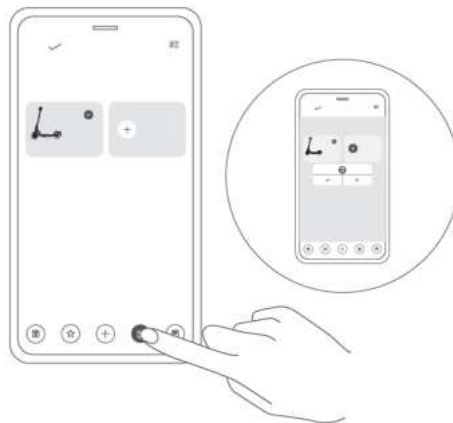


5. Pozrite si video s radami ako jazdiť na kolobežke. Dopozerajte video do konca. V opačnom prípade nebude aktivácia úspešná.

Poznámky:

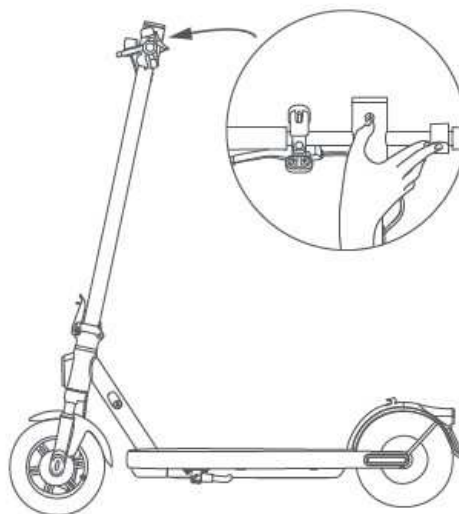
- Otvorte aplikáciu Xiaomi Home, a môžete používať rôzne funkcie, ako napríklad uzamknutie jedným ťuknutím, obnovenie energie a zapnutie zadného svetla jedným ťuknutím.
- Verzia aplikácie mohla byť medzičasom aktualizovaná. Postupujte podľa pokynov pre aktuálnu verziu aplikácie.

Vymazanie spárovanej kolobežky



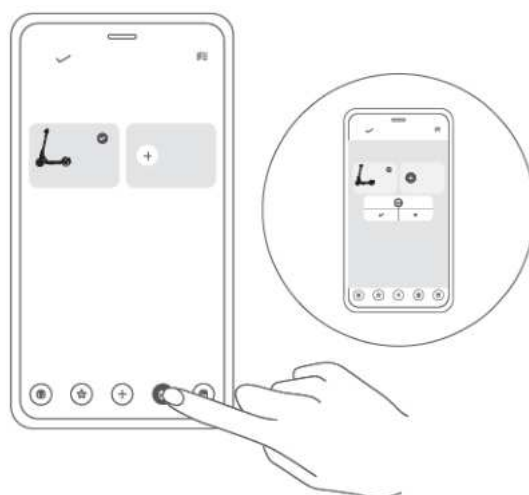
1. Odstráňte pridanú kolobežku z aplikácie Xiaomi Home.

Poznámka: Výrobné nastavenia kolobežky nie je možné obnoviť počas jazdy alebo pri uzamknutí.

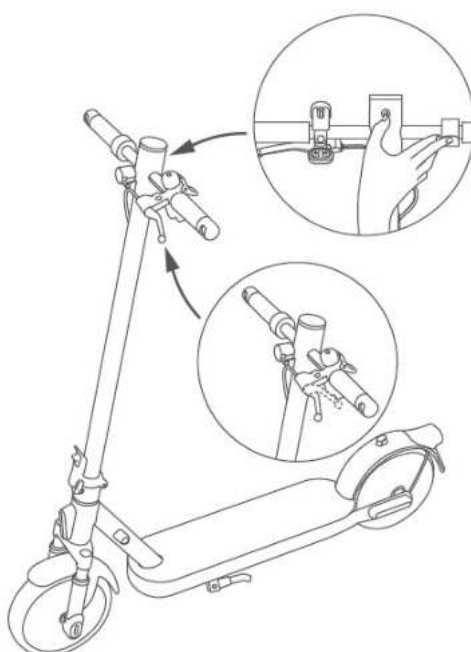


2. Uistite sa, že je kolobežka zapnutá. Stlačte a podržte akcelerátor na maximum a súčasne 5-krát po sebe stlačte tlačidlo napájania na ovládacom paneli. Po úspešnom resetovaní Bluetooth kolobežka zabzučí a ikona Bluetooth zabliká.

Obnovenie výrobných nastavení kolobežky



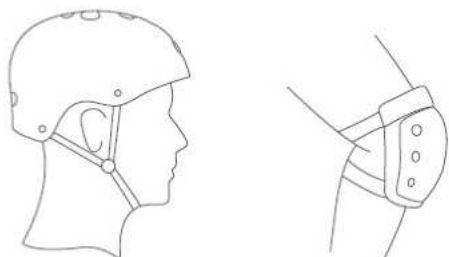
1. Odstráňte pridanú kolobežku z aplikácie Xiaomi Home.



2. Uistite sa, že je kolobežka zapnutá. Stlačte brzdovú páku a súčasne stlačte a podržte akcelerátor a tlačidlo napájania na 7 sekúnd. Keď začujete bzučanie, funkcia Bluetooth na kolobežke sa odpárovala a továrenské nastavenia kolobežky boli obnovené.

Potom sa ovládací panel vráti do továrenského zobrazenia a ikona Bluetooth bude blikať.

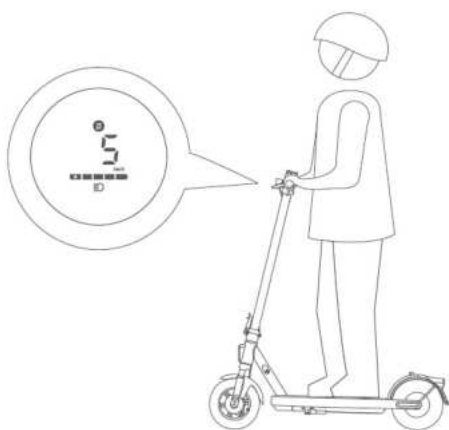
Ako jazdiť



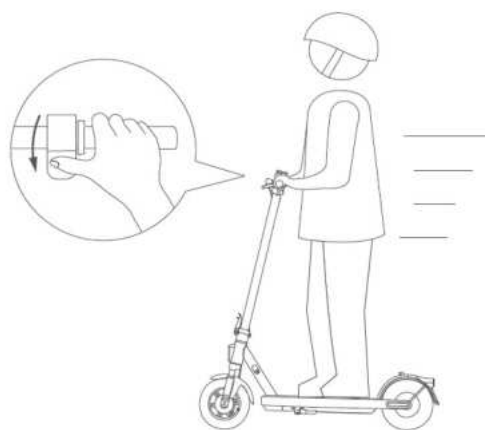
1. Pred jazdou si nasadíte prilbu a chrániče lakťov a kolien. Poznámka: Pred jazdou skontrolujte tlak v pneumatikách. Odporúčany tlak v pneumatikách je 50 – 55 psi.



2. Jednou nohou stúpte na plošinu na státie a druhou sa jemne odrazte od zeme.



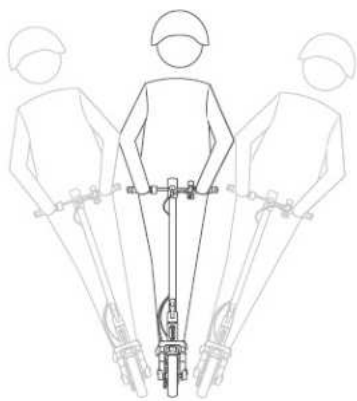
3. Keď sa kolobežka dá do pohybu, položte na plošinu na státie obe nohy a stlačte akcelerátor. Akcelerátor možno použiť, keď kolobežka prekročí rýchlosť 5 km/h.



4. Jemne stlačte akcelerátor, aby ste zrýchlili, a dbajte na to, aby ste nejazdili príliš rýchlo.



5. Pomaly uvoľnite akcelerátor alebo stlačte brzдовú páku a spomalíte.



6. Pri zatáčaní nakloňte telo v príslušnom smere a pomaly otáčajte riadidlami.



7. Keď kolobežka spomalí alebo sa zastaví, položte jednu nohu na zem, aby ste z nej zosadli.



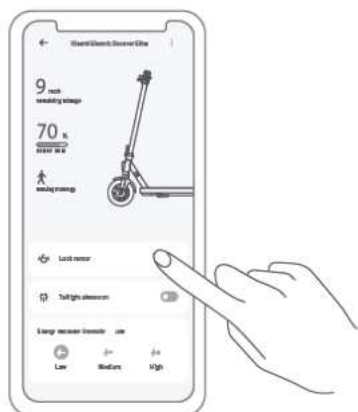
8. Pri parkovaní kolobežky vyklopte stojan.



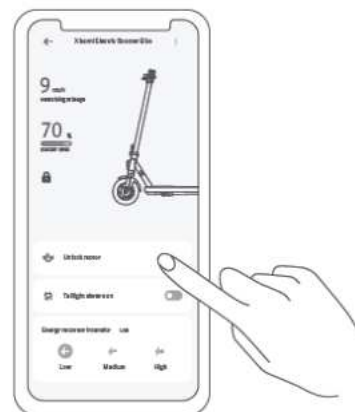
Ak chcete zabrániť tomu, aby kolobežku používali iné osoby bez vášho súhlasu, môžete kolobežku po zaparkovaní zamknúť.

Zamknutie/odomknutie kolobežky

Ťuknutím na položku ju uzamknete



Ťuknutím na položku kolobežku odomknete



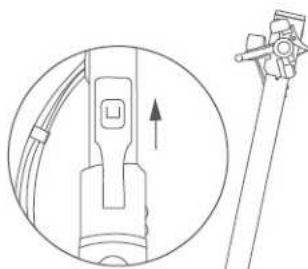
Keď je kolobežka uzamknutá, motor je zablokovaný a všetky ikony na ovládacom paneli automaticky zhasnú okrem ikony Bluetooth a ikony uzamknutia. Ak kolobežka prekročí dosah pripojenia Bluetooth, Bluetooth sa odpojí a ikona zhasne.

Ak je kolobežka uzamknutá, motor bude zablokovaný. Keď tlačíte kolobežku dopredu, budete cítiť valivý odpor sprevádzaný zvukovým signálom. Kolobežka sa po 24 hodinách od uzamknutia automaticky vypne a po opätovnom zapnutí zostane uzamknutá. Kolobežku odomknete pomocou aplikácie Xiaomi Home. Uzamknutie kolobežky spotrebúva energiu, a preto používajte túto funkciu rozumne.

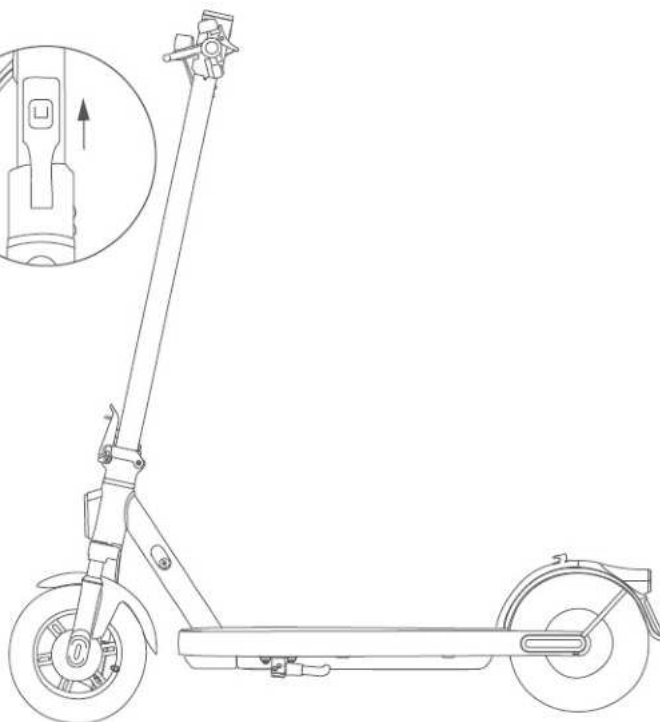
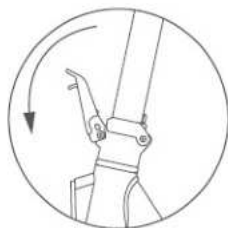
Skladanie/Rozkladanie a prenášanie

Skladanie

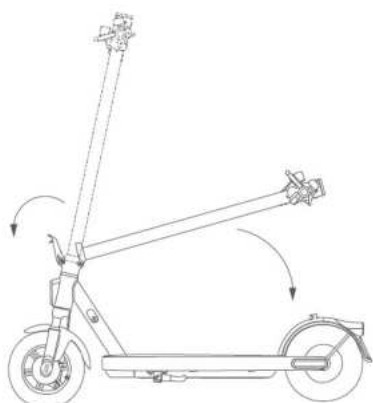
Poistka rýchlopínacej páky



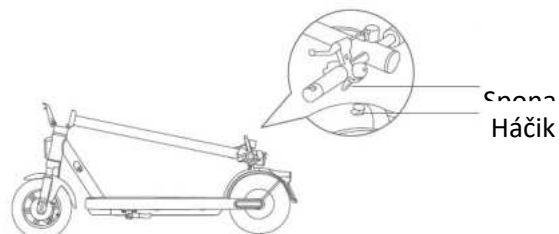
Rýchlopínacia páka



1. Pred skladaním skontrolujte, či je kolobežka vypnutá, a či sa nenabíja. Držte tyč riadidiel, zdvihnite poistku rýchlopínacej páky a uvoľnite rýchlopínaciu páku smerom hore.

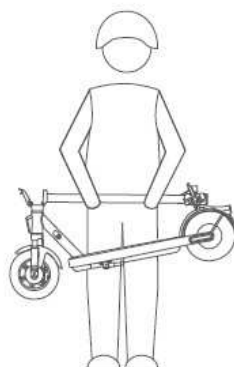
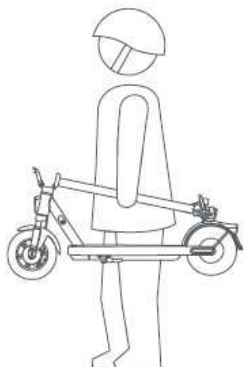


2. Opäť zdvihnite poistku rýchlopínacej páčky a potiahnite rýchlopínaciu páčku smerom von, aby ste vysunuli spodný sklopný háčik. Potom tyč riadidiel sklopte.



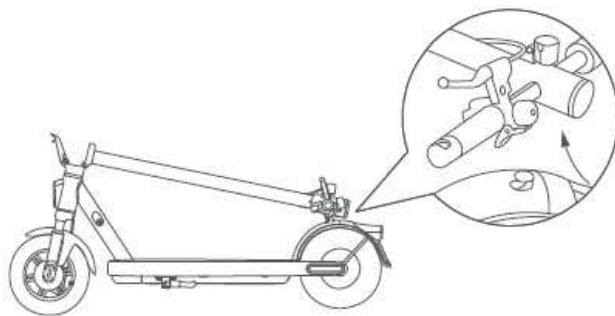
3. Zarovnajte sponu s háčikom a zaistite ich.

Prenášanie

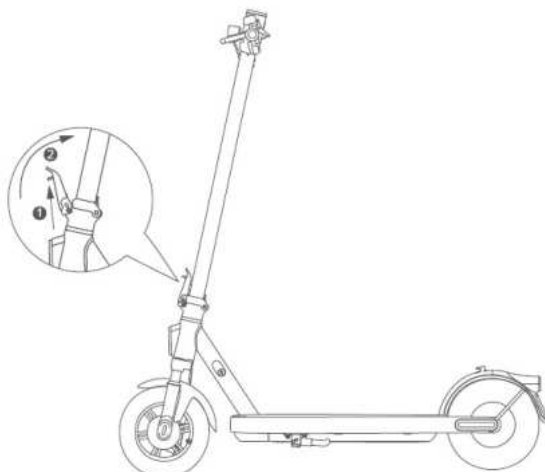


Pri prenášaní držte tyč riadidiel jednou alebo oboma rukami.

Rozkladanie

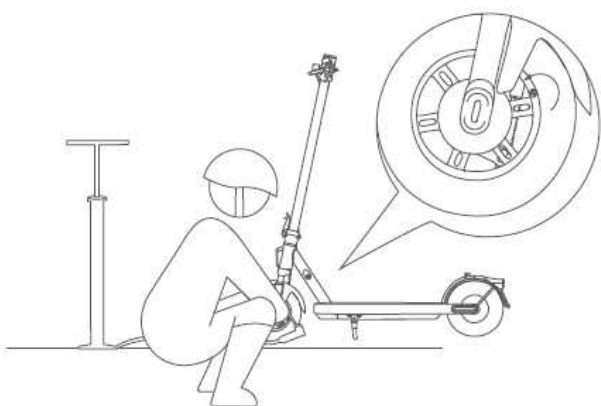


1. Pri rozkladaní kolobežky potiahnite sponu smerom nahor, aby sa uvoľnila z háčika.

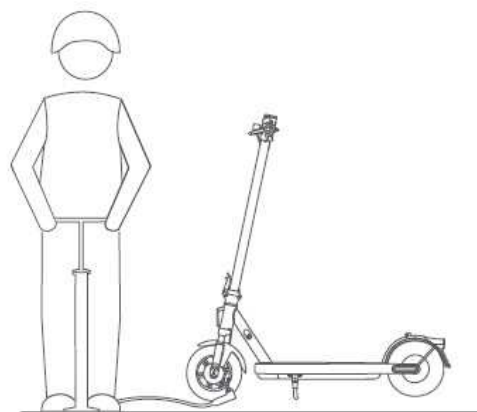


2. Držte tyč riadidiel vo vzpriamenej polohe a uistite sa, že je sklopný háčik pripevnený k tyči riadidiel. Zdvihnite poistku rýchlopínacej páky podľa obrázka ①, a zatlačte rýchlopínaciu páku dovnútra až na doraz podľa obrázka ②.

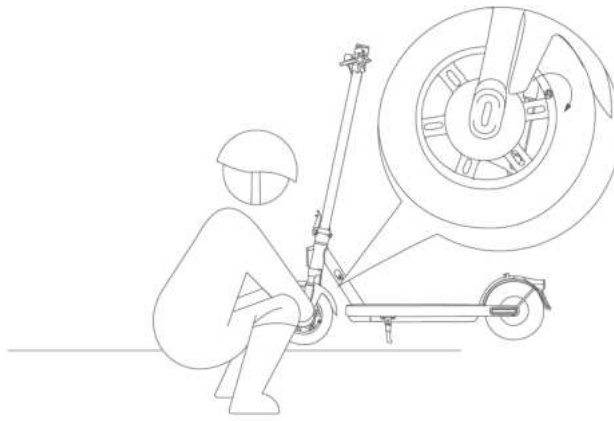
Hustenie pneumatík



1. Odstráňte uzáver ventilu pneumatiky a pevne pripojte pumpu na hustenie pneumatík k ventilu.



2. Nafúknite pneumatiku.

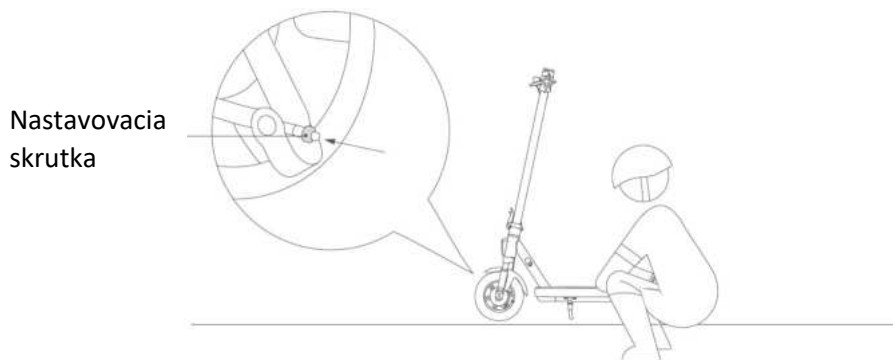


3. Po nahustení pneumatík pevne utiahnite uzáver ventilu pneumatiky.

Poznámky

- Predvolená frekvencia pripomienky tlaku pneumatík je raz za 30 dní. Ak je tlak v pneumatikách príliš nízky, včas ich nahustite. Odporúčaný tlak v pneumatikách je 50 – 55 psi.
- Odstránenie pneumatík je zložité a mal by ho vykonávať odborník, pričom nesprávny zásah by mohol viesť k nestabilite kolobežky alebo iným problémom.

Nastavenie mechanickej brzdy



Pred nastavovaním sa ubezpečte, či je kolobežka vypnutá a či sa nenabíja.

Ak je brzda príliš utiahnutá, pomocou nástroja otočte maticu na závitovej tyči v protismere hodinových ručičiek, aby ste mierne skrátili odhalenú spodnú časť brzdového lanka. Ak je brzda príliš voľná, pomocou nástroja otočte maticu na závitovej tyči v smere hodinových ručičiek, aby ste mierne predĺžili odhalenú spodnú časť brzdového lanka.

Vyhlásenie o záruke

Ako používateľ výrobku Xiaomi získate pri dodržaní určitých podmienok ďalšie záruky. Spoločnosť Xiaomi ponúka používateľom určité výhody počas trvania záruky, ktoré sú doplnkom, nie náhradou, akýchkoľvek iných právnych záruk poskytovaných spotrebiteľským právom vašej krajiny. Trvanie a podmienky právnych záruk určujú príslušné miestne zákony. Viac informácií o výhodách spotrebiteľských záruk sa dozviete na oficiálnej webovej stránke spoločnosti Xiaomi <https://www.mi.com/global/support/warranty>. Popredajné služby môžu byť obmedzené na krajinu alebo región, kde bol výrobok pôvodne zakúpený, okrem prípadov, kedy to zakazuje zákon, alebo inak určuje spoločnosť Xiaomi. Spoločnosť Xiaomi v rámci spotrebiteľskej záruky a v maximálnom rozsahu povolenom zákonom výrobok podľa vlastného uváženia opraví, vymení alebo vám vráti peniaze. Záruka sa nevzťahuje na bežné opotrebenie, vyššiu moc, zneužitie alebo poškodenie spôsobené nedbanlivosťou alebo chybou používateľa. Kontaktnou osobou pre služby po predaji môže byť akákoľvek osoba z autorizovanej servisnej siete spoločnosti Xiaomi, autorizovaní distribútori alebo predajca, u ktorého ste si výrobok zakúpili. V prípade pochybností kontaktujte príslušnú osobu, ktorú vám odporučí spoločnosť Xiaomi.

Tieto záruky sa nevzťahujú na Hongkong a Taiwan.

Na výrobky, ktoré neboli riadne dovezené a/alebo neboli riadne vyrobené spoločnosťou Xiaomi a/alebo neboli riadne získané od spoločnosti Xiaomi alebo oficiálneho predajcu spoločnosti Xiaomi, sa tieto záruky nevzťahujú. Na základe platných zákonov môžete mať nárok na záruky od neoficiálneho predajcu, ktorý výrobok predal. Preto vám spoločnosť Xiaomi odporúča, aby ste sa obrátili na predajcu, od ktorého ste si výrobok zakúpili.

Odmietnutie zodpovednosti

Tento návod na obsluhu publikovala spoločnosť Xiaomi alebo jej miestna pridružená spoločnosť. Spoločnosť Xiaomi môže kedykoľvek a bez predchádzajúceho oznámenia vykonať vylepšenia alebo zmeny tohto sprievodcu z dôvodu typografických chýb, nepresností aktuálnych informácií alebo zlepšenia programov a/alebo vybavenia. Takéto zmeny budú však začlenené do nových online vydaní návodu na obsluhu (podrobnosti nájdete na stránke www.mi.com/global/service/userguide). Všetky obrázky sú určené len na ilustračné účely a nemusia presne znázorňovať toto zariadenie.

Ilustrácie výrobku, príslušenstva a používateľského rozhrania v návode na obsluhu slúžia len na referenčné účely. V dôsledku neustáleho vylepšovania výrobku sa jeho vzhľad a funkcie môžu líšiť.

Ďalšie informácie získate na stránke www.mi.com

Výrobca: Xiaomi Communications Co., Ltd.

Adresa: #019, 9th Floor, Building 6, 33 Xi'erqi Middle Road, Haidian District, Peking, 100085, Čína

Vyrobené v Číne

Pôvodný návod na obsluhu

www.mi.com/service

Dovozca:

Mystical, a. s.

Tomášikova 50/B, 831 04 Bratislava, IČO 36280518