

xiaomi

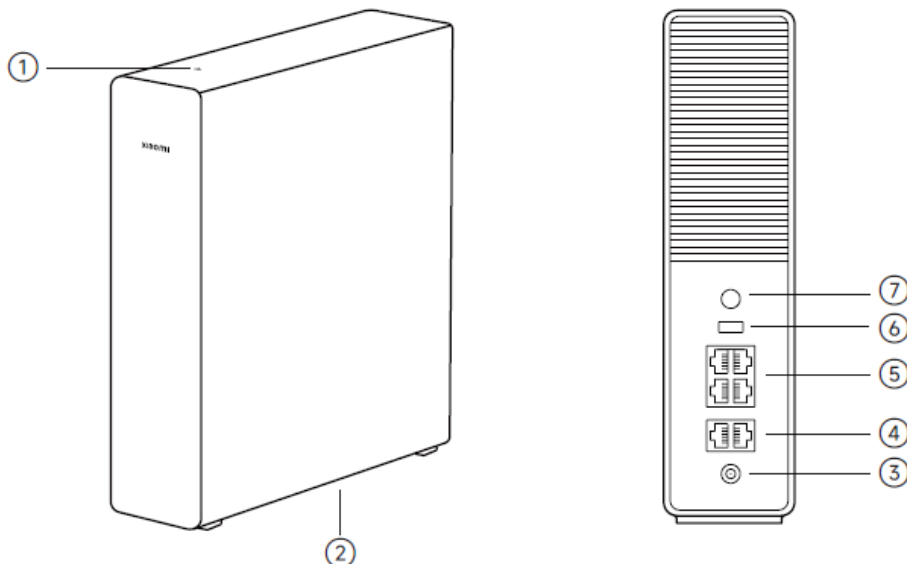
# Smerovač BE19000 Pro

Návod na obsluhu

## Opis výrobku

---

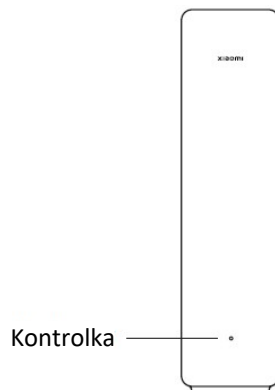
Pred použitím výrobku si pozorne prečítajte tento návod a odložte si ho pre prípad potreby v budúcnosti.



---

①	NFC plocha	Jednoducho priložte NFC plochu telefónu k hornej časti smerovača a rýchlo sa pripojíte k sieti Wi-Fi. Ak chcete túto funkciu používať, povoľte v telefóne so systémom Android funkciu NFC a nechajte telefón odomknutý.
②	Slot M.2	Slúži na pripojenie disku M.2 SSD (Solid-state Drive).
③	Port napájania	Používa sa na pripojenie napájacieho adaptéra k smerovaču.
④	Port 10 G siete	WAN/LAN port s automatickým snímaním » 2
⑤	Port 2,5 G siete	WAN/LAN port s automatickým snímaním « 4
⑥	Port USB 3.0	Používa sa na pripojenie USB dátových úložísk.
⑦	Tlačidlo Mesh/Reset	Stlačením tlačidla získate sieť Mesh so smerovačmi, ktoré podporujú funkciu Xiaomi Mesh. Stlačením a podržaním tlačidla na 5 sekúnd obnovíte výrobné nastavenia smerovača.

---



Kontrolka stavu	Opis
Nesvieti	Smerovač je vypnutý alebo odpojený od siete.
Oranžová	System sa spúšťa alebo došlo k chybe sieťového pripojenia.
Bliká na oranžovo	Nový pridaný satelitný smerovač sa pripája k sieti Mesh alebo sa systém aktualizuje.
Bliká na oranžovo	Smerovač je spustený a systém je pripravený na konfiguráciu.
Modrá	Smerovač funguje správne.
Pulzuje na modro	Bol rozpoznán nový satelitný smerovač. Kontrolka sa automaticky rozsvieti na modro, ak sa 2 minúty nevykonáva žiadna činnosť v rámci Mesh sieťovania.
Bliká na modro	Satelitný smerovač sa pripája k hlavnému smerovaču.

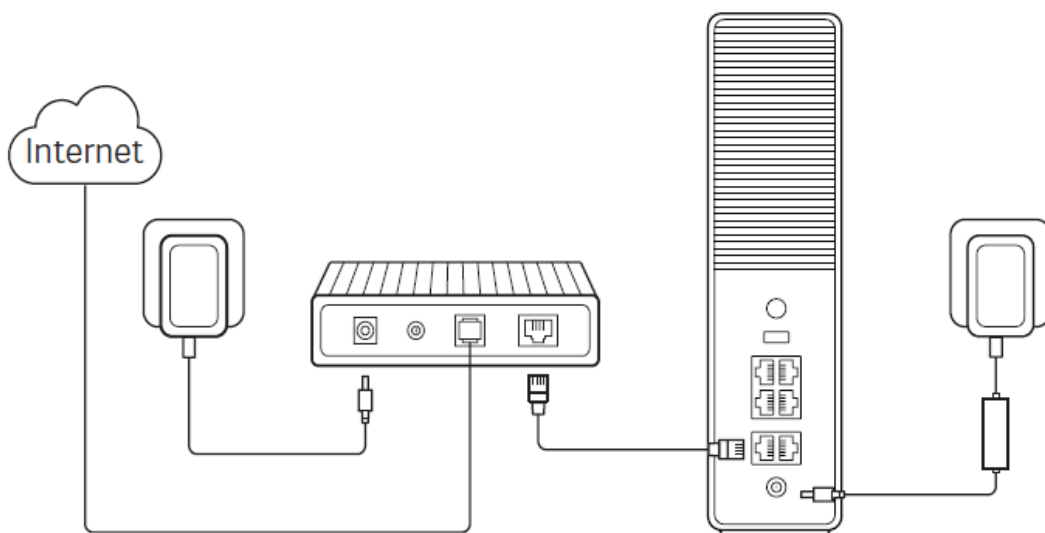
## Konfigurácia siete

### Príprava pred konfiguráciou

1. Pripojte smerovač k napájaniu, potom sa smerovač automaticky zapne.
2. Reštartujte modem.

Poznámka: Modem poskytuje váš poskytovateľ internetových služieb.

3. Jeden koniec sieťového kábla zapojte do niektorého z portov smerovača a druhý koniec do LAN portu na modeme.
- Poznámka: Ak namiesto modemu používate ethernetovú nástennú zásuvku, zapojte kábel priamo do nej.

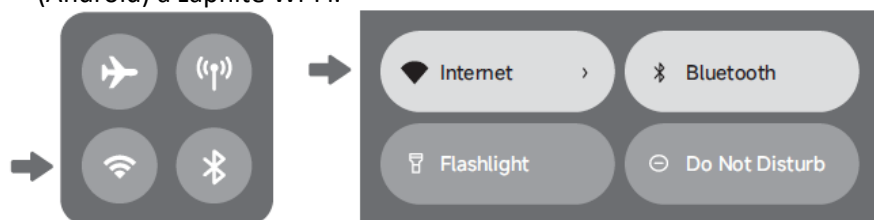


## Metóda č. 1: Konfigurácia siete pomocou aplikácie Mi Home/Xiaomi Home

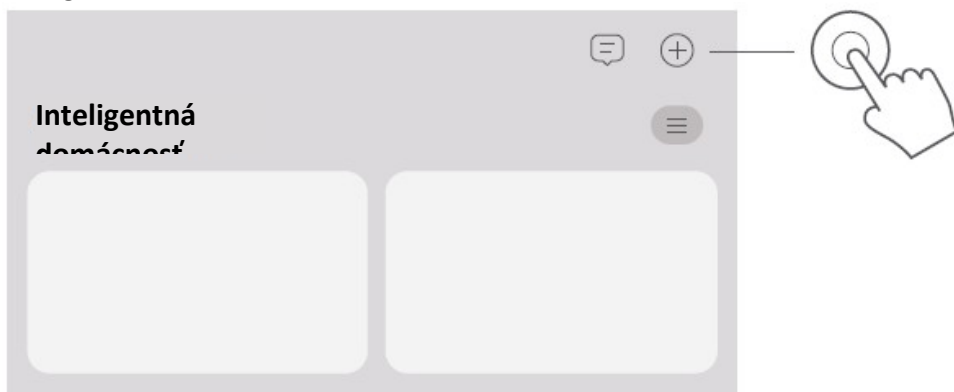
1. Naskenujte QR kód a stiahnete si aplikáciu Xiaomi Home. Prípadne v obchode s aplikáciami vyhľadajte aplikáciu „Xiaomi Home“, stiahnite si ju a nainštalujte.



2. Potiahnutím prstom nadol z hornej časti obrazovky otvorte Ovládacie centrum (iOS) alebo Rýchle nastavenia (Android) a zapnite Wi-Fi.



3. Spustíte aplikáciu Xiaomi Home. Ťuknite na symbol „+“ vpravo hore a podľa príslušných pokynov dokončíte konfiguráciu siete.



Poznámka:

Verzia aplikácie mohla byť medzičasom aktualizovaná. Postupujte podľa pokynov pre aktuálnu verziu aplikácie.

## Metóda č. 2: Konfigurácia siete prostredníctvom webového prehliadača

1. Skontrolujte názov Wi-Fi na štítku v spodnej časti smerovača a potom pripojte telefón alebo počítač k sieti Wi-Fi.

Názov siete Wi-Fi: minet\_rp08\_XXXX

Sériové číslo: XXXXX/XXXXXXXXXX



2. Potom vás automatické presmerovanie presmeruje na stránku s nastavením siete. Ak nie, otvorte webový prehliadač a zadajte miwifi.com alebo 192.168.31.1.
  3. Postupujte podľa pokynov na stránke a dokončíte proces konfigurácie siete.
- Poznámka: Ak typ internetového pripojenia nepoznáte, obráťte sa na poskytovateľa internetových služieb a získajte podrobné informácie.
4. Po dokončení konfigurácie smerovača sa modul Wi-Fi reštartuje. Neskôr skúste Wi-Fi vyhľadať znova.

Poznámky:

- Po dokončení konfigurácie siete môžete smerovač pridať aj prostredníctvom aplikácie Xiaomi Home. Podľa kódu QR v Metóde č.1 si stiahnite a nainštalujte aplikáciu Xiaomi Home. Uistite sa, že nastavenie krajiny alebo regiónu v aplikácii Xiaomi Home nie je čínska pevnina; inak sa pridanie smerovača nepodarí.
- Služba DNS je povolená automaticky

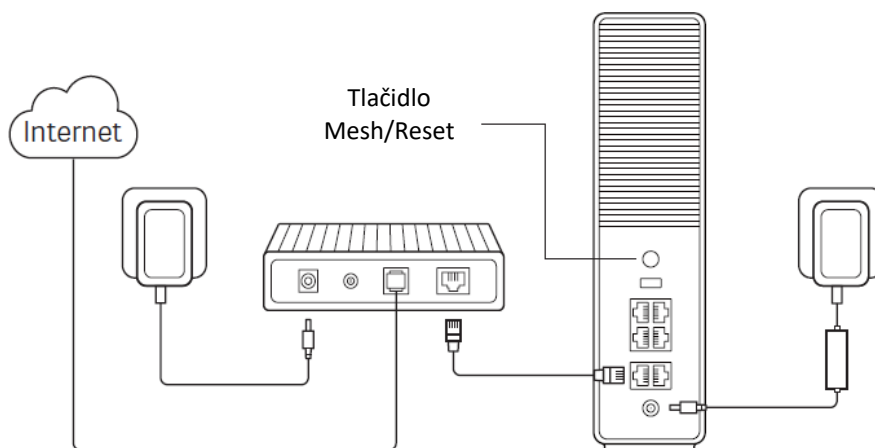
## Mesh sieťovanie od spoločnosti Xiaomi

Sieťová technológia Xiaomi Mesh podporuje sieťové prepojenie až 10 smerovačov na dosiahnutie širšieho pokrytia siete. Pri konfigurácii siete Mesh postupujte podľa nasledujúcich krokov.

1. Skontrolujte, či je hlavný smerovač pripojený k sieti. Pripojte satelitný smerovač k napájaniu a umiestnite ho do blízkosti hlavného smerovača, minimálne jeden meter od neho. V opačnom prípade sa budú navzájom rušiť a ovplyvňovať sieť.
2. Po zapnutí satelitného smerovača ho hlavný smerovač automaticky rozpozná a kontrolka hlavného smerovača začne svietiť na modro.

Poznámka: Ak je satelitný smerovač už nakonfigurovaný, stlačením tlačidla reset ho najprv vráťte do výrobných nastavení.

3. Stlačte tlačidlo mesh na hlavnom smerovači a kontrolky hlavného smerovača a satelitného smerovača začnú blikať. Vytvorenie siete Mesh trvá približne 2 minúty.
4. Keď je sieťovanie Mesh dokončené, kontrolka satelitného smerovača sa zmení na modrú.

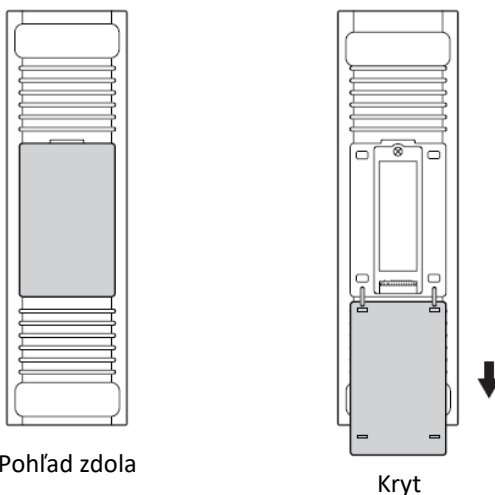


## Inštalácia disku SSD M.2

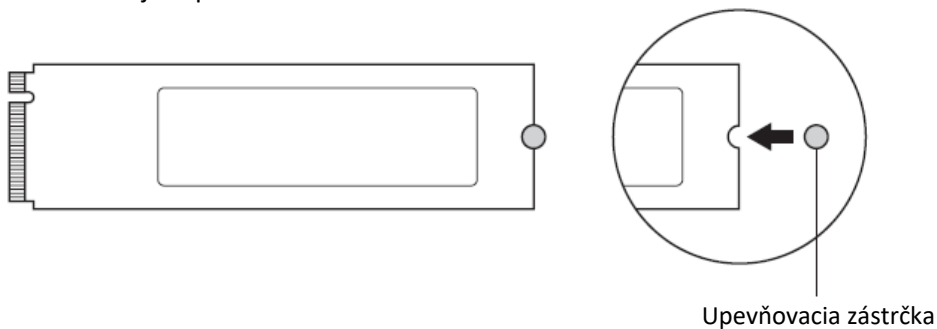
Tento smerovač podporuje rozšírenie úložiska prostredníctvom disku M.2 SSD (len protokol NVMe). Pri inštalácii postupujte podľa nasledujúcich krokov.

Poznámka: Disk M.2 SSD je potrebné zakúpiť samostatne. Pred inštaláciou alebo vybratím disku M.2 SSD sa uistite, že je smerovač vypnutý, aby nedošlo k jeho poškodeniu.

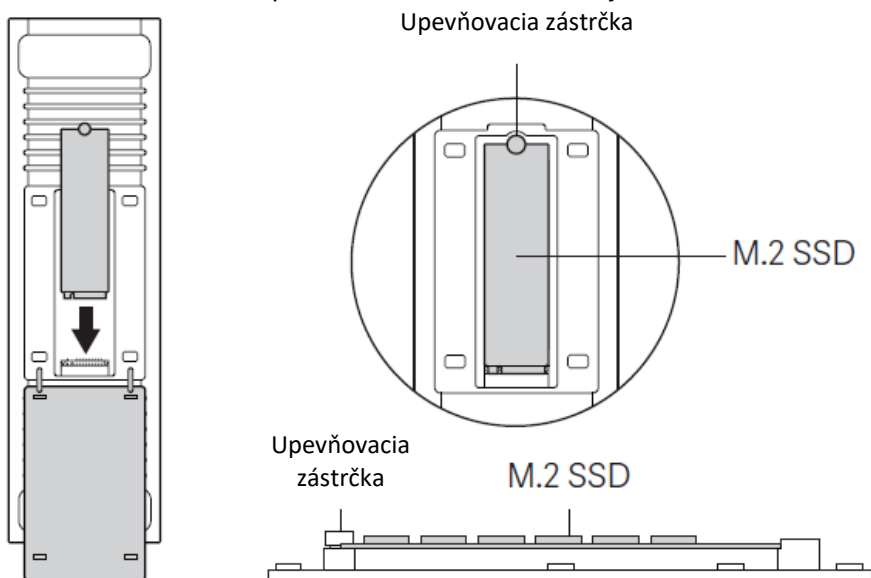
1. Otvorte kryt a vyberte príslušnú upevňovaciu zástrčku podľa dĺžky disku M.2 SSD.



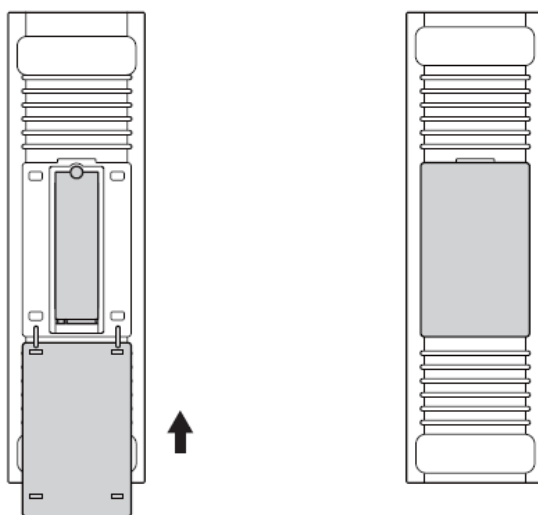
2. Nainštalujte upevňovaciu zástrčku do zárezu disku M.2 SSD.



3. SSD disk M.2 vložte do slotu pod uhlom 30 stupňov a potom ho jemne zatlačte, kým nezacvakne na miesto. Pripevnite upevňovaciu zástrčku do príslušného otvoru na zadnej doske.



4. Kryt pevne zatvorte.



## Riešenie porúch

---

Problém	Možná príčina a riešenie
Nemám prístup na internet.	<ul style="list-style-type: none"><li>• Skontrolujte, či je sieťový kábel zapojený do ethernetového portu modemu. Ak má váš modem viacero ethernetových portov, ostatné nechajte odpojené.</li><li>• Vypnite modem a počkajte 5 minút, potom ho zapnite a vykonajte reset.</li><li>• Priamo pripojte počítač k modemu pomocou sieťového kábla a skontrolujte, či internet funguje. Ak nie, obráťte sa na poskytovateľa internetových služieb.</li><li>• Prihláste sa na webovú stránku správy smerovača a prejdite do časti Sieťové nastavenia, aby ste overili internetovú IP adresu. Ak je to opodstatnené, nastavte primárny DNS na 8.8.8.8 a sekundárny na 8.8.4.4. Ak to nie je opodstatnené, skontrolujte, či sú hardvérové pripojenia správne pripojené, alebo sa obráťte na poskytovateľa internetových služieb.</li></ul>
Moje bezdrôtové zariadenia sa nemôžu pripojiť k sieti Wi-Fi.	<ul style="list-style-type: none"><li>• Počas konfigurácie sa uistite, že názov a heslo Wi-Fi neobsahujú špeciálne znaky.</li><li>• Uistite sa, že vybrané Wi-Fi a zadané heslo sú správne.</li><li>• Overte, či vaše zariadenie nie je na čiernej listine. Ak áno, odstráňte ho z čiernej listiny, aby ste povolili pripojenie.</li><li>• Na zvýšenie kompatibility vyberte pre svoj smerovač šifrovanie WPA2.</li><li>• Reštartujte smerovač aj zariadenie a potom to skúste znova.</li></ul>
Zabudol som heslo pre správu alebo heslo Wi-Fi smerovača.	<ul style="list-style-type: none"><li>• Obnovte výrobné nastavenia smerovača a nastavte nové heslo pre správu alebo heslo Wi-Fi.</li></ul>
Neviem pridať smerovač do aplikácie Xiaomi Home.	<ul style="list-style-type: none"><li>• Skontrolujte, či sa telefón pripojil k sieti Wi-Fi smerovača.</li><li>• Skontrolujte, či je vybraný model produktu v aplikácii Xiaomi Home správny.</li><li>• Uistite sa, že nastavenie krajiny alebo regiónu v aplikácii Xiaomi Home nie je čínska pevnina.</li></ul>
Smerovač som už do aplikácie pridal, ale stále sa zobrazuje vyskakovacie okno na pridanie tohto smerovača.	<p>Server sa zmení po zmene nastavení krajiny alebo regiónu. Môžete:</p> <ul style="list-style-type: none"><li>• Požiadavku na pridanie smerovača ignorujte. Smerovač sa nezobrazí v zozname aplikácie Xiaomi Home a súvisiace funkcie v aplikácii nebudú dostupné v rámci aktuálnych nastavení, pokiaľ nezmeníte pôvodné nastavenia krajiny alebo regiónu.</li><li>• Pridajte smerovač. Funkcie smerovača môžete používať v aplikácii v aktuálnych nastaveniach. Informácie o pôvodnom serveri sa však vymažú a ak chcete zmeniť pôvodné nastavenia krajiny alebo regiónu, musíte smerovač pridať znova.</li></ul>

## Informácie o súlade s nariadeniami

---

### Prevádzková frekvencia a rádiový výkon

---


Wi-Fi	2400 MHz – 2483,5 MHz (≤20 dBm)
	5150 MHz – 5350 MHz (≤23 dBm)
	5470 MHz – 5725 MHz (≤30 dBm)
	5945 MHz – 6425 MHz (≤23 dBm)
	Poznámka: 5470 – 5725 MHz nie je podporovaná v Egypte, Maroku.
Bluetooth	5650 – 5725 MHz nie je v Malajzii povolené.
	2400 MHz – 2483,5 MHz (≤20 dBm)
NFC	13,56 MHz (Rx)

---

**CE** Spoločnosť Beijing Xiaomi Electronics Co., Ltd. týmto vyhlasuje, že rádiové zariadenie typu RP08 je v súlade s požiadavkami smernice Európskeho parlamentu a Rady 2014/53/EÚ, smernice 2011/65/EÚ, smernice 2019/882/EÚ a smernice 2009/125/EC. Úplné znenie vyhlásenia o zhode EÚ je k dispozícii na nasledujúcej internetovej adrese:

<https://www.mi.com/global/support/terms/declaration>

Podrobný elektronický manuál nájdete na <https://www.mi.com/global/support/user-guide>

 Všetky výrobky označené týmto symbolom patria medzi odpad z elektrických a elektronických zariadení (OEEZ) podľa smernice Európskeho parlamentu a Rady 2012/19/EÚ) a nemali by sa likvidovať spolu s netriedeným komunálnym odpadom. Namiesto toho by ste mali v záujme ochrany ľudského zdravia a životného prostredia odovzdať odpad zo svojho zariadenia na zbernom mieste určenom na recykláciu odpadu z elektrických a elektronických zariadení zriadenom vládnymi alebo miestnymi orgánmi. Správna likvidácia a recyklácia pomôžu predchádzať potenciálnym negatívnym dôsledkom na životné prostredie a na ľudské zdravie. Viac informácií o danom mieste, ako aj o podmienkach takýchto zberných miest získate u predajcu alebo u miestnych úradov.

- Varovanie: Aby boli splnené požiadavky vystavenia rádiovému žiareniu CE, zariadenie musí byť nainštalované a prevádzkované vo vzdialenosti 20 cm alebo viac medzi výrobkom a telom všetkých osôb. Pri používaní tohto zariadenia v obytných priestoroch môže dochádzať k rušeniu rádiových signálov.
- Napájací adaptér by mal byť nainštalovaný v blízkosti zariadenia a mal by byť ľahko dostupný.
- Pozrite si podrobné špecifikácie produktu na štítku na spodnej strane zariadenia.

Varovanie:

Pri používaní tohto zariadenia v obytných priestoroch môže dochádzať k rušeniu rádiových signálov.

Pri prevádzke vo frekvenčnom rozsahu od 5150 – 5350 MHz a 5945 do 6425 MHz je používanie tohto zariadenia obmedzené iba na interiér v nasledujúcich krajinách:

	AT	BE	BG	HR	CY	CZ	DK	EE	FI
	FR	DE	EL	HU	IE	IT	LV	LT	LU
	MT	NL	PL	PT	RO	SK	SI	ES	SE
	UK (NI)	IS	LI	NO	CH	TR			


## Bluetooth®

Slovné označenie Bluetooth® a zodpovedajúce logá sú registrované ochranné známky spoločnosti Bluetooth SIG Inc. Akékoľvek použitie týchto značiek zo strany spoločnosti Xiaomi Inc. je na základe licencie. Ostatné ochranné známky a obchodné názvy patria ich príslušným vlastníkom.

## Technické parametre

Názov Smerovač Xiaomi BE19000 Pro

Model RP08

Vstup 12 V  5 A

Káblová technológia  
Port siete 10 G × 2  
Port siete 2,5 G × 4  
Port USB 3.0 × 1  
Slot M.2 × 1

Bezdrôtová technológia  
2,4 GHz Wi-Fi (1376 Mb/s), 4 × 4 MIMO;  
5 GHz Wi-Fi (5760 Mb/s), 4 × 4 MIMO;  
6 GHz Wi-Fi (11520 Mb/s), 4 × 4 MIMO;  
Bluetooth LE 5.0;  
NFC

Spotreba elektrickej energie Sieťový pohotovostný režim: ≤ 7 W

Čas na zadanie podmienky Sieťový pohotovostný režim: ≤ 2 min

Prevádzková teplota 0°C až 40°C

Poznámky:

- Spotreba energie v pohotovostnom režime siete je 22 W, ak sú pripojené všetky porty káblovej siete a aktivované všetky porty bezdrôtovej siete.
- Sieť Wi-Fi môžete aktivovať alebo deaktivovať v časti „Nastavenia“ na stránke správy (miwifi.com).

Výrobca: Beijing Xiaomi Electronics Co., Ltd.

Adresa: Room 802, Floor 8, Building 5, No.15 KeChuang 10th Road, Beijing Economic and Technological Development Zone, Peking, Čína

Ďalšie informácie získate na stránke [www.mi.com](http://www.mi.com)

Verzia návodu na obsluhu: V1.0

EU REP.

Xiaomi Technology Netherlands B.V.

E5, WTC Haag, Prinses Beatrixlaan 582, 2595 BM, Haag, Holandsko

UK REP.

Xiaomi Technology UK Limited

Us & Co Stratford Floor Br40-11-12-13-14, 11 Burford Road, Londýn, Anglicko, E15 2ST

Dovozca:

Mystical, a. s.

Tomášikova 50/B, 831 04 Bratislava, IČO 36280518